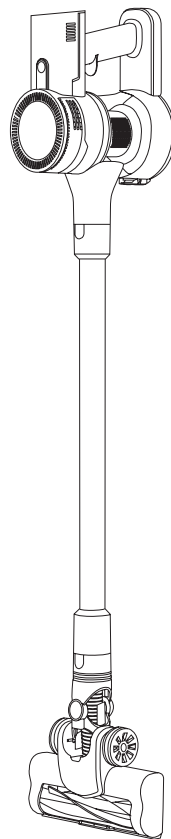


S200 RADIANT (AE2509)



ES. Instrucciones de uso
EN. Instructions for use
FR. Mode d'emploi
PT. Instruções de uso
IT. Istruzioni per l'uso
CA. Instruccions d'ús
DE. Gebrauchsanleitun
NL. Gebruiksaanwijzing
RO. Instrucțiuni de utilizare
PL. Instrukcja obsługi

BG. Инструкция за употреба
EL. Οδηγίες χρήσης
RU. Инструкция по применению
DA. Brugsanvisning
NO. Instruksjoner for bruk
SV. Användningsinstruktioner
FI. Käyttöohjeet
TR. Kullanım için talimatlar
HU Használati utasítás
AR. تعليمات الاستخدام

solac



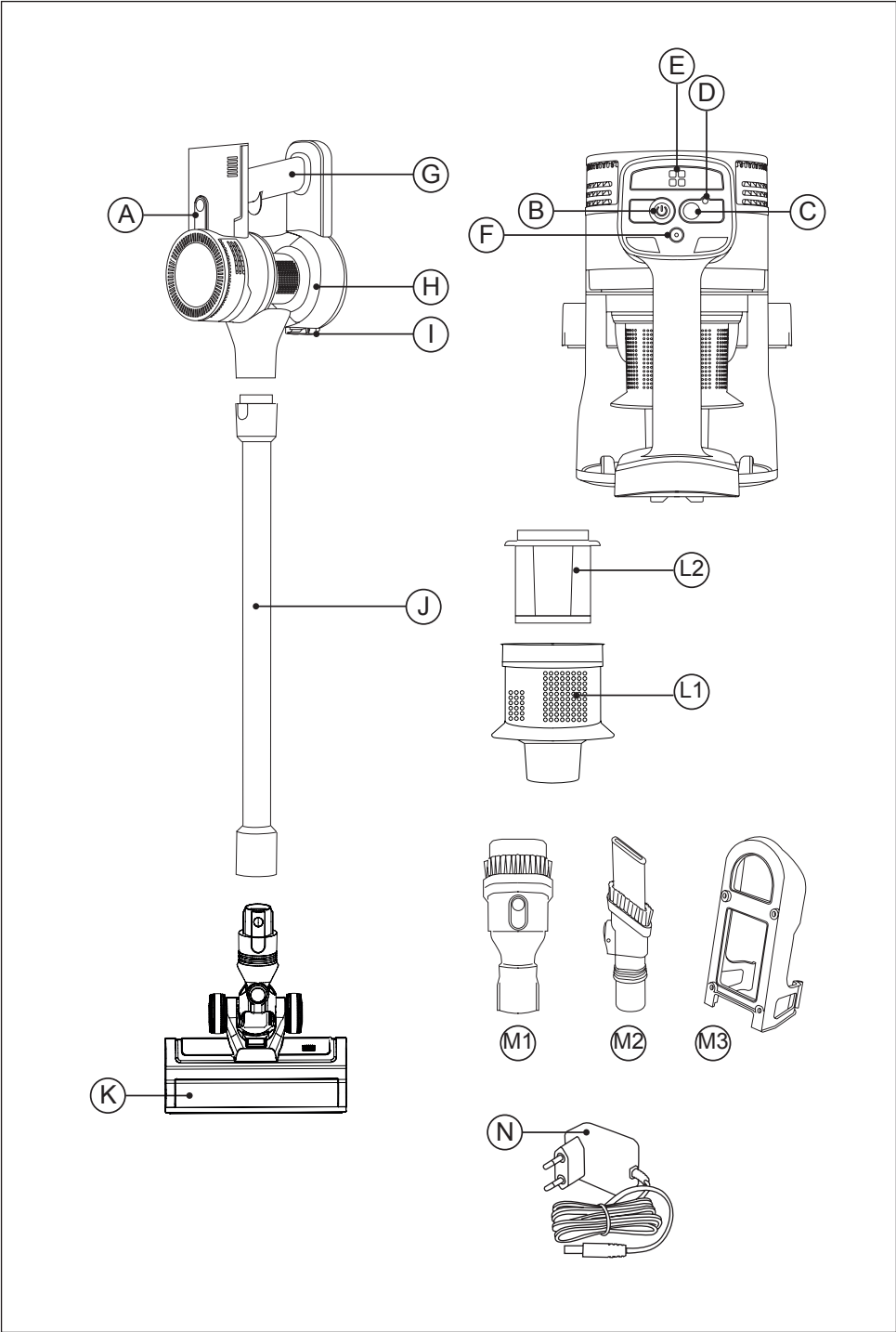


Fig. 1

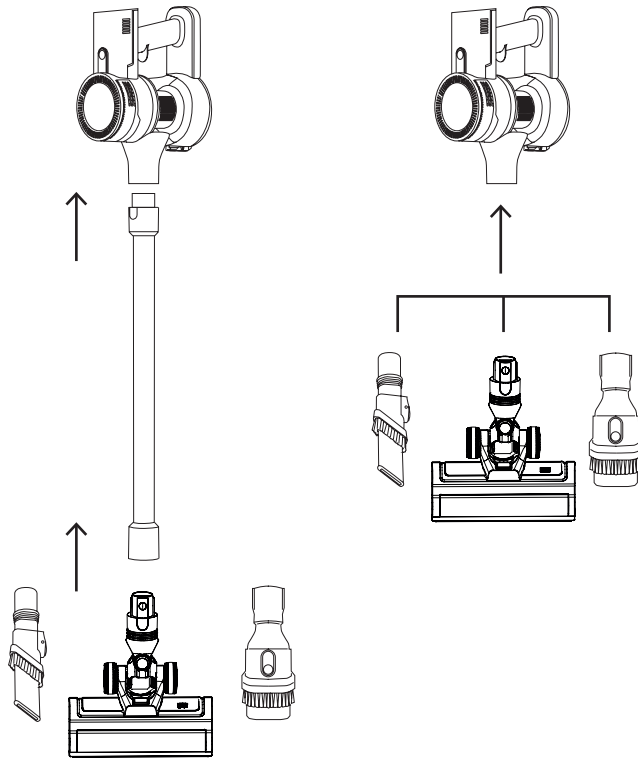


Fig. 2

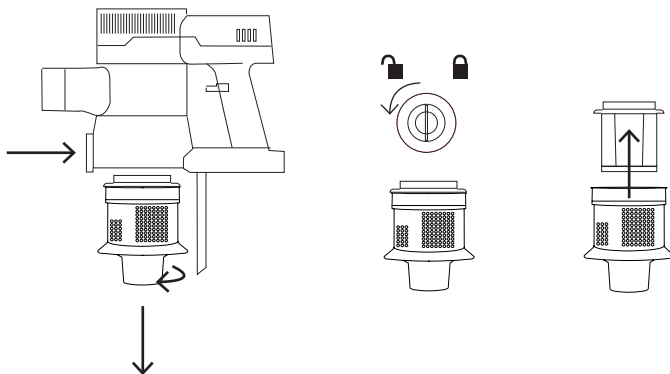
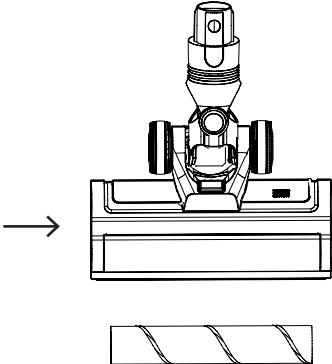


Fig. 3



ASPIRADORA ESCOBA AE2509

DESCRIPCIÓN

- A Botón de batería desmontable
- B Botón de encendido / apagado
- C Botones selectores de potencia
- D Indicador de velocidad turbo
- E Indicador de nivel de batería y de carga
- F Toma de carga
- G Mango
- H Depósito de polvo
- I Botón de liberación del polvo
- J Tubo
- K Cepillo para suelos
- L Filtros
 - L1 Ciclón
 - L2 Filtro HEPA
- M Accesorios
 - M1 Cepillo 2 en 1
 - M2 Lanza 2 en 1
 - M3 Soporte de pared
- N Cargador

Caso de que su modelo de aparato no disponga de los accesorios descritos anteriormente, éstos también pueden adquirirse por separado en los Servicios de Asistencia Técnica.

UTILIZACIÓN Y CUIDADOS

- No utilice el aparato si las piezas o accesorios no están bien colocados.
- No utilice el aparato si los accesorios o consumibles que lleva están defectuosos. Sustitúyalos inmediatamente.
- No utilice el aparato para recoger agua o cualquier otro líquido.
- No use el aparato si su dispositivo de encendido / apagado no funciona.
- Retire las baterías del aparato si no va a utilizarlo durante algún tiempo.
- Guarde este aparato fuera del alcance de los niños y/o personas con discapacidad física, sensorial o mental reducida o con falta de experiencia y conocimientos.
- No trabaje en zonas donde haya objetos metálicos, como clavos y/o tornillos.

- No aspire nunca objetos calientes o afilados (colillas, cenizas, clavos, etc.).
- No abra la/s batería/s bajo ningún motivo.
- Cuando no utilice la batería, manténgala alejada de otros objetos metálicos como clips, monedas, llaves, tornillos... que pudieran conectar un terminal con otro.
- No cortocircuite los terminales de la batería, ya que podría provocar una explosión o un incendio.
- Las baterías deben almacenarse a una temperatura inferior a 40 °C.
- Utilice el aparato solo para realizar trabajos en seco.
- No dejar nunca el aparato conectado y sin vigilancia. Además ahorrará energía y prolongará la vida del aparato.
- No utilice el aparato sobre ninguna parte del cuerpo de una persona o animal.
- Recargue la/s batería/s solamente con el cargador suministrado por el fabricante. Un cargador que es adecuado para un tipo de baterías, puede ocasionar un peligro de explosión o incendio cuando es usado con otra/s batería/s.
- Utilice el aparato sólo con las baterías para las que ha sido específicamente diseñado. El uso de cualquier otro tipo de baterías puede provocar riesgos de explosión o incendio.

INSTALACIÓN

- Asegúrese de retirar todo el material de embalaje del interior del aparato.

MONTAJE DEL SOPORTE DE PARED

- El aparato dispone de un soporte de pared que debe fijarse a la pared. (M3).
- Fije el soporte de pared como considere oportuno, utilizando tacos o tornillos.
- Asegúrese de que el soporte esté firmemente fijado; debe poder soportar el doble del peso del aparato.
- Coloque el aparato en el soporte de pared.

CARGA DE LA BATERÍA

Precaución: Una batería nueva no está totalmente cargada, por lo que debe cargarse antes de utilizar el aparato por primera vez.

- Cargue la batería a una temperatura atmosférica de entre 4 y 40 °C.
- Se necesitan aproximadamente de 4 a 5 horas para una carga completa de la batería. No intente nunca sobrecargar la batería (aunque se recomienda que la primera carga de la batería sea de 6 horas de duración).

- Puede cargar la batería completamente montada o desmontada del cuerpo principal.
- El indicador de carga se encenderá para indicar que la batería se está cargando. (E).
- Al final del periodo de tiempo especificado anteriormente, retire la batería del cargador.
- Cuando la batería esté cargada, desconecte el cargador de la red eléctrica.

Nota: No utilice el aparato mientras esté conectado al cargador.

INSTRUCCIONES DE USO

ANTES DEL USO

- Asegúrese de haber retirado el embalaje del producto.
- Lea atentamente el folleto "Consejos y advertencias de seguridad" antes de utilizar el aparato por primera vez.
- Antes de utilizar este producto por primera vez, es importante realizar una carga completa de las baterías.
- Prepare el aparato según la función que desee utilizar.

FUNCIÓN ASPIRAR

- Coloque la unidad de tubos en el cuerpo principal.
- Coloque el cepillo para suelos o el accesorio deseado en el tubo (fig. 1) o directamente en el cuerpo principal.
- Utilice el aparato en la superficie que desee aspirar.

USO

- Ponga el aparato en marcha, accionando el botón marcha/paro.
- Seleccione la velocidad deseada con el botón selector de potencia. (C).

COLOCACIÓN DE UN ACCESORIO

- La aspiradora de mano está diseñada de tal forma que permite instalar los siguientes accesorios. Utilice la combinación que mejor se adapte a sus necesidades.

NOTA: Los accesorios pueden instalarse en el cuerpo principal o en el tubo.

- **Cepillo 2-en-1:** Equipado con un cepillo en el extremo, que cepilla la superficie a medida que se utiliza.
- **Lanza 2 en 1:** Especialmente indicada para ranuras y rincones de difícil acceso.
- **Cepillo para suelos:** Especialmente diseñado para suelos duros y alfombras.

CUANDO HAYA TERMINADO DE UTILIZAR EL APARATO

- Apague el aparato con el botón de encendido/apagado.
- Retire la batería del aparato si no va a utilizarlo durante un periodo prolongado.
- Limpie el aparato.

POSICIÓN DE ESTACIONAMIENTO

- Este aparato tiene su propia posición de estacionamiento para un almacenamiento cómodo y sencillo.

PROTECTOR TÉRMICO DE SEGURIDAD

- El aparato dispone de un dispositivo de seguridad que lo protege contra el sobrecalentamiento.
- Si el aparato se apaga y no vuelve a encenderse, desconéctelo de la red eléctrica y espere unos 15 minutos antes de volver a conectarlo. Si la máquina no vuelve a arrancar, solicite asistencia técnica autorizada.

LIMPIEZA

- Desenchufe el cargador eléctrico de la red y dejarlo enfriar antes de iniciar cualquier operación de limpieza.
- Limpie el aparato con un paño húmedo impregnado con unas gotas de detergente y secarlo después.
- No utilice disolventes, ni productos con un factor pH ácido o básico como la lejía, ni productos abrasivos, para la limpieza del aparato.
- No sumerja nunca el aparato en agua ni en ningún otro líquido, ni lo ponga bajo el grifo.

VACIADO DEL DEPÓSITO DE POLVO

- Vacíe el depósito de polvo cuando esté lleno (observación facilitada por las ventanas transparentes) o cuando la potencia de aspiración se reduzca notablemente.
- Desconecte el tubo de la unidad principal.
- Abra la tapa del depósito de polvo pulsando el botón de liberación del polvo (I) y vacíe el contenido en el recipiente de eliminación de residuos adecuado.
- Compruebe el estado de los filtros de entrada y límpielos o sustitúyalos si es necesario.

CAMBIO DE LOS FILTROS

- Filtro depósito de polvo tipo HEPA (filtro de aire de alta eficiencia que retiene eficazmente esporas, cenizas, ácaros, polen...), se recomienda revisar periódicamente el estado del filtro, este debe ser limpiado / sustituido cada 50 horas de uso, o si se observa una disminución importante de aspiración del aparato.

PARA RETIRAR LOS FILTROS (FIG. 2)

- Abra la tapa del depósito de polvo pulsando el botón de liberación del polvo. (I).
- Saque el ciclón girándolo en sentido contrario a las agujas del reloj y tire de él.
- Coja el filtro HEPA girándolo en el sentido contrario a las agujas del reloj y extráigalo.
- Limpie los filtros si es necesario con agua limpia y déjelos secar al aire.
- Para el montaje del filtro, proceda de manera inversa a lo explicado en el apartado anterior.

LIMPIEZA DEL CEPILLO PARA SUELOS

- Para retirar el cepillo giratorio, mire la placa base de la zapata y, en el lado izquierdo del rodillo, encontrará la pestaña de apertura. Presiónela hacia abajo para liberar el cepillo giratorio (FIG. 3).
- Retire el rodillo y límpielo.
- Para el montaje del rodillo proceda de manera inversa a lo explicado en los puntos anteriores.

CONSUMIBLES

- En los distribuidores y establecimientos autorizados se podrán adquirir los consumibles (tales como; filtros,...) para su modelo de aparato.
- Use siempre consumibles originales, diseñados específicamente para su modelo de aparato.
- Podrá adquirir este tipo de consumible en tiendas especializadas.
- La referencia del tipo de batería para este aparato es 2621B222YNK-XXX.

CÓMO REEMPLAZAR LAS BATERÍAS

PRECAUCIÓN: Es importante que las baterías se encuentren completamente descargadas antes de proceder a su retirada del aparato.

PRECAUCIÓN: El aparato debe estar desconectado de la red eléctrica al insertar/quitar las baterías extraíbles.

PRECAUCIÓN: Utilice únicamente el tipo de batería con la referencia específica para su modelo de aspiradora.

- El uso de una batería diferente puede causar un riesgo de explosión o incendio.
- Extraiga la batería pulsando el botón de batería desmontable (A).
- Inserte la batería nueva respetando la polaridad y deslícela hasta escuchar un clic.

PARA RETIRAR LAS BATERÍAS, UNA VEZ FINALIZADA LA VIDA ÚTIL DEL APARATO

- Retire la batería pulsando el botón de batería desmontable.
- A continuación, deséchela en contenedores especiales. No la desmonte ni la arroje al fuego.

STICK VACUUM CLEANER AE2509

DESCRIPTION

- A Detachable battery button
- B ON/OFF button
- C Power selector button
- D Turbo speed indicator
- E Battery level and charging indicator
- F Charge Socket
- G Handle
- H Dust tank
- I Release dust button
- J Tube
- K All-road roller brush
- L Filters
 - L1 Cyclon
 - L2 HEPA filter
- M Accessories
 - M1 2 in 1 brush
 - M2 2 in 1 crevice nozzle
 - M3 Wall bracket
- N Charger

If the model of your appliance does not have the accessories described above, they can also be bought separately from the Technical Assistance Service.

USE AND CARE:

- Do not use the appliance if the parts or accessories are not properly fitted.
- Do not use the appliance if the accessories or consumables attached to it are defective. Replace them immediately.
- Do not use the appliance to gather up water or any other liquid.
- Do not use the appliance if the on/off button does not work.
- Remove the batteries from the appliance if you are not going to use it for some time.
- Store this appliance out of reach of children and/or persons with physical, sensory or reduced mental or lack of experience and knowledge.
- Do not work on areas where there are metal objects, such as nails and/or screws.
- Never vacuum hot or sharp objects (cigarette butts, ashes, nails, etc.).

- Do not open the battery/ies under any circumstances whatsoever.
- When the battery/ies is not in use, keep it away from other metal objects like paper clips, coins, keys, screws ... that could connect a terminal to another.
- Do not short-circuit the battery terminals as this may cause an explosion or fire.
- The battery/ies should be stored at a temperature of below 40°C.
- Only use the appliance for carrying out dry tasks.
- Never leave the appliance connected and unattended if is not in use. This saves energy and prolongs the life of the appliance.
- Do not use the appliance on any part of the body of a person or animal.
- Do not use the appliance with pets or animals.
- Recharge the battery/ies only with the charger supplied by the manufacturer. A charger that is suitable for one type of battery may cause explosion or fire hazard when used with other battery/ies.
- Use the device only with the battery/ies for which has been specifically designed. The use of any other battery/ies can cause an explosion or fire hazard.

INSTALLATION

- Be sure to remove all packaging material from inside the appliance.

ASSEMBLING THE WALL BRACKET:

- The appliance has a wall bracket (M.3) which must be fixed to the wall.
- Fix the wall bracket as you think appropriate, using plugs, screws, ...
- Make sure that the bracket is firmly fixed; it should be able to support twice the weight of the appliance.
- Fit the appliance into the wall bracket.

CHARGING THE BATTERY

Caution: A new battery is not fully charged and must therefore be charged before the appliance is used for the first time.

- Charge the battery at an atmospheric temperature of between 4 and 40°C.
- Approximately 4 to 5 hours are needed for a complete charge of the battery. Never attempt to over-charge the battery (although it is recommended that the first charge of the battery be of 6 hours in duration).
- You can charge the battery completely assembled or disassembled from the main body.

- The charging indicator E will light up to indicate that the battery is charging.
- At the end of the time period specified above, remove the battery from the charger.
- When the battery is charged disconnect the charger from the mains supply.

Note: Do not use the appliance while it is connected to the charger.

INSTRUCTIONS FOR USE

BEFORE USE

- Make sure that product's packaging has been removed.
- Please read carefully the "Safety advice and warnings" booklet before first use
- Before using this product for the first time, it is important to make a full charge of batteries.
- Prepare the appliance according to the function you wish to use:

VACUUMING FUNCTION

- Fit the tube unit to the main body
- Fit the floor brush or the desired accessory to the tube. (Fig.1) or directly on the main body.
- Use the appliance in the surface you desire to vacuum.

USE

- Turn the appliance on, by using the on/off button.
- Select the desired speed with the power selector button (C).

FITTING AN ACCESSORY

- The hand vacuum is designed in such a way that it allows the following accessories to be fitted: (use the combination that best meets your requirements).

NOTE: Accessories can be fitted on the main body or on the tube.

- **2 in 1 brush:** Equipped with a brush at the end, which brushes the surface as it is used.
- **2 in 1 Crevice nozzle:** Specially designed for getting into cracks and difficult corners.
- **All- road roller brush:** specially desing for hard floors and carpets.

ONCE YOU HAVE FINISHED USING THE APPLIANCE

- Turn the appliance off using the on/off button.
- Remove the battery from the appliance if you are not intending to use the appliance during an extended period.

- Clean the appliance.

PARKING POSITION

- This appliance has its own parking position for comfortable and straightforward storage.

SAFETY THERMAL PROTECTOR

- The appliance has a safety device, which protects the appliance from overheating.
- If the appliance turns itself off and does not switch itself on again, disconnect it from the mains supply, and wait for approximately 15 minutes before reconnecting. If the machine does not start again seek authorised technical assistance.

CLEANING

- Disconnect the battery charger from the mains and allow it to cool before undertaking any cleaning task.
- Clean the equipment with a damp cloth with a few drops of washing-up liquid and then dry.
- Do not use solvents, or products with an acid or base pH such as bleach, or abrasive products, for cleaning the appliance.
- Never submerge the appliance in water or any other liquid or place it under running water.

EMPTYING THE DUST TANK

- Empty the dust tank when it is full (observation facilitated by transparent tank), or when vacuuming power is notably reduced.
- Disconnect the tube from the main unit.
- Open the dust tank lid by pressing the release dust button (I) and empty the contents into the appropriate waste disposal receptacle.
- Check the condition of the filter and clean it or replace it if it's necessary.

CHANGING THE FILTERS

- Dust tank filter (HEPA) (high efficiency air filter that efficiently retains spores, ash, sawdust, pollen...), it is advisable to change it a least once a year or after every 50 hours of use, or if its potency diminishes remarkably.

TO REMOVE THE FILTERS (FIG. 2)

- Open the dust tank lid by pressing the release dust button (I).
- Take out the cyclone by turning it anticlockwise and pullit out.
- Take HEPA filter turning it anticlockwise and pullit out.

- Clean the filters if it's necessary with clean water and let it air dry.
- To reassemble the filter, proceed with the above instructions, in reverse order.

CLEANING THE ALL-ROAD ROLLER BRUSH

- To remove the roller brush, look at the base plate of the shoe, and in the left side of the roller, you will find the release tab. Press it down to release the roller brush (FIG. 3)
- Remove the roller brush and clean.
- To reassemble the roller brush, follow the above instructions in reverse order.

SUPPLIES

- Supplies can be acquired from distributors and authorised establishments (such as filters, etc...) for your appliance model.
- Always use original supplies, designed specifically for your appliance model.
- These supplies are available in specialist shops.
- The type reference of the battery pack for this appliance is 2621B222YNK-XXX.

HOW TO REPLACE THE BATTERIES

CAUTION: It is important that the batteries are fully discharged prior to its withdrawal from the apparatus.

CAUTION: The appliance must be disconnected from the mains when inserting/removing the removable batteries.

CAUTION: Use only the type of battery with the specific reference for your Hoover model.

- Using a different battery may cause an explosion or fire hazard.
- Remove the battery by pressing the detachable battery button (A).
- Insert the new battery respecting the polarity, and slide it in until you hear a click.

TO REMOVE THE BATTERIES, ONCE THE LIFE OF THE APPLIANCE, PROCEED AS FOLLOWS:

- Remove the battery by pressing the detachable battery button.
- Then, dispose of it into special containers. Do not disassemble or dispose of in fire.

**ASPIRATEUR BROSSE
AE2509****DESCRIPTION**

- A Bouton de batterie amovible
- B Bouton marche/arrêt
- C Bouton de sélection de la vitesse
- D Indicateur de vitesse turbo
- E Indicateur de niveau de batterie et de charge
- F Prise de charge
- G Poignée
- H Bac à poussière
- I Bouton de dépoussiérage
- J Tube
- K Brosse à plancher
- L Filtres
 - L1 Cyclon
 - L2 filtre HEPA
- M Accessoires
 - M1 Brosse 2 en 1
 - M2 Buse à lance 2 en 1
 - M3 Support mural
- N Chargeur

Dans le cas où votre modèle ne disposerait pas des accessoires décrits antérieurement, ceux-ci peuvent s'acquérir séparément auprès des services d'assistance technique.

UTILISATION ET ENTRETIEN

- N'utilisez pas l'appareil tant que les accessoires ou les consommables ne soient pas bien ajustés.
- N'utilisez pas l'appareil si les accessoires qui lui sont assemblés présentent des défauts. Le cas échéant, remplacez-les immédiatement.
- N'utilisez pas l'appareil pour aspirer de l'eau ou autre liquide.
- N'utilisez pas l'appareil si son bouton marche/arrêt ne fonctionne pas.
- Retirez les piles de l'appareil si vous ne comptez pas l'utiliser pendant un certain temps.
- Conservez cet appareil hors de portée des enfants ou des personnes avec capacités physiques, sensorielles ou mentales réduites ou présentant un manque d'expérience et de connaissances

- N'intervenez pas sur des zones contenant des objets métalliques tels que des clous et/ou vis.
- N'aspirez jamais d'objets incandescents ou coupants (mégots, cendres, clous...)
- Ne jamais ouvrir la(les) batterie(s).
- Lorsque la batterie n'est pas utilisée, éloignez-la de tout objet métallique (trombones, pièces de monnaie, clés, vis, etc.) susceptible de relier une borne à une autre.
- Ne pas court-circuiter les bornes de la batterie, car cela pourrait provoquer une explosion ou un incendie.
- Les batteries doivent être stockées à une température inférieure à 40 °C.
- N'utilisez l'appareil que pour effectuer des tâches sèches.
- Ne laissez jamais l'appareil branché sans surveillance. Ceci permettra également de réduire sa consommation d'énergie et de prolonger sa durée de vie.
- N'utilisez pas l'appareil sur une partie du corps d'une personne ou d'un animal.
- Rechargez la(les) batterie(s) à l'aide du chargeur fourni par le fabricant. Un chargeur qui est approprié pour un certain type de batteries, peut causer un danger d'explosion ou d'incendie lorsqu'on l'utilise avec d'autres batteries.
- Utilisez uniquement les batteries qui ont été spécifiquement conçues pour cet appareil. L'usage de tout autre type de batterie pourrait être source d'explosion ou d'incendie.

INSTALLATION

- Assurez-vous d'avoir retiré tout le matériel d'emballage du produit.

MONTAGE DU SUPPORT MURAL

- L'appareil est équipé d'un support mural qui doit être fixé au mur. (M3).
- Fixez le support mural à votre préférence, à l'aide de chevilles ou de vis.
- Assurez-vous que le support est bien fixé et qu'il est capable de soutenir au moins le double du poids de l'appareil.
- Emboîtez l'appareil dans son support mural.

CHARGER LA BATTERIE

Avertissement : Une batterie neuve n'est pas complètement chargée et doit être chargée au maximum avant d'utiliser l'appareil la première fois.

- Chargez la batterie à température ambiante, entre 4 et 40 °C.

- Le temps nécessaire au chargement complet est d'environ 4 à 5 heures. N'essayez jamais de surcharger les batteries (bien qu'il soit recommandable de réaliser la première charge pendant 6 heures de charge).
- Vous pouvez charger la batterie complètement assemblée ou démontée du corps de l'aspirateur.
- Le témoin de charge s'allume pour indiquer que la batterie est en cours de chargement. (E).
- À la fin de la période de temps spécifiée ci-dessus, retirez la batterie du chargeur.
- Une fois la charge complétée, débranchez le chargeur du réseau électrique.

Note: N'utilisez pas l'appareil tant qu'il sera branché au chargeur.

MODE D'EMPLOI

CONSIGNES PRÉALABLES:

- Assurez-vous d'avoir retiré tout le matériel d'emballage du produit.
- Veuillez lire attentivement le livret "Conseils et mesures de sécurité" avant la première utilisation.
- La première fois, avant son usage, vous devrez charger complètement les batteries.
- Préparez l'appareil conformément à la fonction désirée.

FONCTION D'ASPIRATION

- Montez l'unité tubulaire sur le corps de l'aspirateur.
- Fixez la brosse à plancher ou l'accessoire souhaité sur le tube (Fig. 1) ou directement sur le corps de l'aspirateur.
- Utilisez l'appareil sur la surface que vous souhaitez aspirer.

UTILISATION

- Mettez l'appareil en marche en actionnant l'interrupteur de marche/arrêt.
- Sélectionnez la vitesse souhaitée avec les boutons de sélection de la vitesse. (C).

MONTAGE D'UN ACCESSOIRE

- L'aspirateur à main est conçu de manière à permettre l'installation des accessoires suivants. Utilisez la combinaison qui répond le mieux à vos besoins.

NOTE: Les accessoires peuvent être montés sur le corps de l'aspirateur ou sur le tube.

- **Brosse 2 en 1:** Équipée d'une brosse sur la pointe permettant de broser la surface durant le fonctionnement de l'aspirateur.

- **Buse à lance 2 en 1:** Spécialement recommandé pour les rainures et les coins difficiles d'accès.
- **Brosse à plancher:** Spécialement conçu pour les sols durs et les moquettes.

APRÈS UTILISATION DE L'APPAREIL

- Arrêtez l'appareil en appuyant sur le bouton marche/arrêt.
- Retirez la batterie de l'appareil si vous n'avez pas l'intention d'utiliser l'appareil pendant une période prolongée.
- Nettoyez l'appareil.

PLIAGE

- Cet appareil a sa propre position de stationnement pour un rangement confortable et simple.

PROTECTION THERMIQUE DE SÉCURITÉ

- L'appareil est équipé d'un dispositif de sécurité qui le protège contre la surchauffe.
- Si l'appareil s'éteint et ne se rallume pas, débranchez-le et attendez environ 15 minutes avant de le rebrancher. Si la machine ne redémarre pas, demandez une assistance technique autorisée.

NETTOYAGE

- Débranchez le chargeur du secteur et attendez son complet refroidissement avant de le nettoyer.
- Nettoyez l'appareil avec un chiffon humide imprégné de quelques gouttes de détergent et le laisser sécher.
- N'utilisez pas de solvants ni de produits au pH acide ou basique tels que l'eau de Javel, ni de produits abrasifs pour nettoyer l'appareil.
- Ne plongez jamais l'appareil dans l'eau ou tout autre liquide, ni le passer sous un robinet.

VIDEZ LE BAC À POUSSIÈRE

- Videz le bac à poussière lorsque vous observerez, à travers ses parois transparentes, qu'il est plein ou bien lorsqu'il se produira une diminution considérable de la puissance d'aspiration de l'appareil.
- Déconnectez le tube de l'unité principale.
- Ouvrez le couvercle du bac à poussière en appuyant sur le bouton d'ouverture (I) et videz le contenu dans la poubelle appropriée.
- Vérifiez l'état des filtres d'entrée et les nettoyer ou les remplacer si nécessaire.

CHANGEZ LES FILTRES

- Filtre bac à poussière type HEPA (filtre à air haute efficacité qui retient efficacement les spores, les cendres,

les acariens, le pollen ...), il est recommandé de vérifier périodiquement l'état du filtre. Celui-ci doit être nettoyé/remplacé toutes les 50 heures d'utilisation, ou si une diminution significative de l'aspiration de l'appareil est observée.

POUR RETIRER LES FILTRES (FIG. 2)

- Ouvrez le couvercle du bac à poussière en appuyant sur le bouton d'ouverture du réservoir à poussière. (I).
- Retirez le cyclone en le tournant dans le sens inverse des aiguilles d'une montre et l'extraire.
- Prenez le filtre HEPA en le tournant dans le sens inverse des aiguilles d'une montre et retirez-le.
- Si nécessaire, nettoyez les filtres à l'eau claire et laissez-les sécher à l'air.
- Pour le montage du filtre, procédez de manière inverse aux explications du paragraphe antérieur.

NETTOYAGE BROSSE À PLANCHER

- Pour retirer la brosse à rouleau, veuillez examiner la plaque de base de la chaussure. Sur le côté gauche du rouleau, vous trouverez la languette de déverrouillage. Appuyez dessus pour libérer la brosse à rouleau (FIG. 3).
- Retirez la brosse et nettoyez-la.
- Pour le montage, procédez dans le sens inverse.

ACCESSOIRES

- Adressez-vous aux distributeurs et établissements autorisés pour acheter les accessoires (par exemple, les filtres, etc.).
- Utilisez toujours des accessoires originaux, spécifiquement créés pour votre modèle d'appareil.
- Vous trouverez ce type d'accessoires dans les magasins spécialisés.
- La référence du type de batterie pour cet appareil est 2621B222YNK-XXX.

COMMENT REMPLACER LES BATTERIES

Avertissement : Important, les batteries doivent être complètement déchargées avant de les extraire de l'appareil.

Avertissement : L'appareil doit être débranché du secteur lors de l'insertion/du retrait des piles amovibles.

Avertissement : Utilisez uniquement le type de batterie avec la référence spécifique pour votre modèle d'aspirateur.

- L'utilisation d'une batterie différente peut entraîner un risque d'explosion ou d'incendie.
- Retirez la batterie en appuyant sur le bouton de batterie amovible (A).
- Insérez la nouvelle pile en respectant la polarité et faites-la glisser jusqu'à ce que vous entendiez un clic.

POUR RETIRER LES BATTERIES UNE FOIS LA VIE DE L'APPAREIL TERMINÉE, RÉALISEZ LES ACTIONS SUIVANTES

- Retirez la batterie en appuyant sur le bouton des batteries amovibles.
- Ensuite, jetez-le dans des conteneurs spéciaux. Ne pas les démonter ni les jeter au feu.

**ASPIRADOR VERTICAL
AE2509****DESCRIÇÃO**

- A Botão de bateria destacável
- B Botão de ligar/desligar
- C Botões seletores de energia
- D Indicador de velocidade turbo
- E Indicador do nível da bateria e do carregamento
- F Tomada de carga
- G Pega
- H Depósito do pó
- I Botão de liberação do pó
- J Tubo
- K Escova de chão
- L Filtros
 - L1 Ciclone
 - L2 Filtro HEPA
- M Acessórios
 - M1 Escova 2-em-1
 - M2 Bico 2-em-1
 - M3 Suporte de parede
- N Carregador

Caso o modelo do seu aparelho não disponha dos acessórios descritos anteriormente, pode adquiri-los separadamente nos Serviços de Assistência Técnica.

UTILIZAÇÃO E CUIDADOS

- Não utilize o aparelho caso os acessórios ou consumíveis não estejam devidamente encaixados.
- Não utilize o aparelho se os acessórios ou consumíveis acoplados ao mesmo apresentarem defeitos. Substitua-os imediatamente.
- Não utilize o aparelho para recolher água ou qualquer outro líquido.
- Não utilize o aparelho se o botão de ligar/desligar não funcionar.
- Retire as baterias do aparelho se não for utilizá-lo durante algum tempo.
- Guarde o aparelho fora do alcance das crianças e de pessoas com capacidades físicas, sensoriais ou mentais reduzidas, ou que tenham falta de experiência e conhecimento
- Não utilize sobre áreas que contenham objetos metálicos, tais como grampos e/ou parafusos.

- Nunca aspire objetos quentes ou afiados (pontas de cigarro, cinzas, pregos, etc.).
- Nunca abra a(s) bateria(s) sob qualquer pretexto.
- Quando a pilha não estiver a ser utilizada, mantenha-a afastada de outros objectos metálicos como cliques, moedas, chaves, parafusos... que possam ligar um terminal a outro.
- Não provoque curto-circuito nos terminais da bateria, pois isso pode causar uma explosão ou incêndio.
- As baterias devem ser armazenadas a uma temperatura inferior a 40 °C.
- Utilize o aparelho apenas para realizar tarefas a seco.
- Nunca deixe o aparelho ligado e sem vigilância. Além disso, poupará energia e prolongará a vida do aparelho.
- Não utilize o aparelho em qualquer parte do corpo de uma pessoa ou animal.
- Apenas recarregue a(s) bateria(s) com o carregador fornecido pelo fabricante. Um carregador que é adequado para um certo tipo de baterias pode originar risco de explosão ou incêndio se for usado com outro tipo de bateria(s).
- Utilize o aparelho apenas com as baterias para as quais foi especificamente concebido. O uso de qualquer outra bateria pode causar riscos de explosão ou incêndio.

INSTALAÇÃO

- Retire todo o material de embalagem do interior do aparelho.

MONTAGEM DO SUPORTE DE PAREDE

- O aparelho possui um suporte de parede que deve ser fixado à parede. (M3).
- Fixe o suporte de parede da maneira que considerar mais adequada usando tampões ou parafusos.
- Assegure-se de que o suporte é capaz de aguentar, pelo menos, o dobro do peso do aparelho.
- Encaixe o aparelho no suporte de parede.

CARREGAR DA BATERIA

Advertência: Uma bateria nova não traz a carga completa, pelo que deve ser carregada até ao máximo antes de se utilizar o aparelho pela primeira vez.

- Carregue a bateria à temperatura ambiente, entre 4 e 40 °C
- São necessárias cerca de 4 a 5 horas para uma carga completa da bateria. Nunca sobrecarregue as baterias (apenas recomenda-se que o primeiro carregamento seja realizado durante 6 horas seguidas).

- Você pode carregar a bateria completamente montada ou desmontada do corpo principal.
- O indicador de carga acende-se para indicar que a bateria está a carregar. (E).
- No final do período especificado acima, remova a bateria do carregador.
- Quando a bateria estiver carregada, desligue o carregador da rede elétrica.

Observação: Não utilize o aparelho enquanto este estiver ligado ao carregador.

MODO DE UTILIZAÇÃO

NOTAS PARA ANTES DA UTILIZAÇÃO:

- Certifique-se de que retirou todo o material de embalagem do produto.
- Por favor leia cuidadosamente o folheto "Conselhos e avisos de segurança" antes da primeira utilização.
- Antes de utilizar o produto pela primeira vez é importante deixar a bateria carregar completamente.
- Prepare o aparelho consoante a função pretendida.

FUNÇÃO DE ASPIRAÇÃO

- Encaixe o grupo de tubos no corpo principal.
- Encaixe a escova de chão ou o acessório desejado no tubo (Fig. 1) ou diretamente no corpo principal.
- Utilizar o aparelho na superfície que pretende aspirar.

UTILIZAÇÃO

- Coloque o aparelho em funcionamento, acionando o botão de ligar/desligar.
- Selecione a velocidade desejada com os botões seletores de energia. (C).

MONTAGEM DE UM ACESSÓRIO

- O aspirador manual foi concebido de forma a permitir a instalação dos seguintes acessórios Use a combinação que melhor satisfaz as suas necessidades.

OBSERVAÇÃO: Os acessórios podem ser montados no corpo principal ou no tubo.

- **Escova 2-em-1:** Equipado com uma escova na ponta, que escova a superfície à medida que é utilizada.
- **Bico 2-em-1:** Especialmente concebida para entrar em fendas e cantos difíceis.
- **Escova de chão:** Especialmente concebido para pavimentos duros e alcatifas.

DEPOIS DE TERMINAR DE USAR O APARELHO

- Desligue o aparelho usando o botão de ligar/desligar.
- Remova a bateria do aparelho se você não pretende usar o aparelho por um período prolongado.
- Limpe o aparelho.

POSIÇÃO DE ESTACIONAMENTO

- Este eletrodoméstico tem sua própria posição de estacionamento para armazenamento confortável e simples.

PROTETOR TÉRMICO DE SEGURANÇA

- O aparelho dispõe de um dispositivo de segurança que protege o aparelho contra o sobreaquecimento.
- Se o aparelho se desligar e não se voltar a ligar, desligue-o da rede elétrica e aguarde cerca de 15 minutos antes de o voltar a ligar. Se a máquina não voltar a arrancar, procurar assistência técnica autorizada.

LIMPEZA

- Desligue o carregador da corrente elétrica e deixe-o arrefecer antes de iniciar qualquer operação de limpeza.
- Limpe o aparelho com um pano húmido com algumas gotas de detergente e seque-o de seguida.
- Não utilize solventes, produtos com um fator pH ácido ou básico como a lixívia, nem produtos abrasivos para a limpeza do aparelho.
- Nunca mergulhe o aparelho dentro de água ou em qualquer outro líquido, nem o coloque debaixo da torneira.

ESVAZIAR O DEPÓSITO DO PÓ

- Esvazie o depósito do pó quando, através do painel transparente, verificar que se encontra cheio ou quando se ocorrer uma diminuição significativa da potência de aspiração do aparelho.
- Desligue o tubo da unidade principal.
- Abra a tampa do depósito do pó premindo o botão de libertação do pó (!) e esvazie o conteúdo no recipiente de eliminação de resíduos adequado.
- Verifique o estado dos filtros de entrada e limpe-os ou substitua-os, se necessário.

SUBSTITUIÇÃO DOS FILTROS

- Filtro do depósito do pó tipo HEPA (filtro de ar de alta eficiência que retém eficazmente esporos, cinzas, ácaros, pólen, etc.), recomenda-se rever periodicamente o estado do filtro, este deve ser limpo / substituído a cada 50 horas de utilização, ou quando se observar uma diminuição significativa da aspiração do aparelho.

PARA RETIRAR OS FILTROS (FIG. 2)

- Abra a tampa do depósito do pó premindo o botão de libertação de pó. (I).
- Retire o ciclone rodando-o no sentido contrário ao dos ponteiros do relógio e puxe-o para fora.
- Retire o filtro HEPA rodando-o no sentido contrário ao dos ponteiros do relógio e puxe-o para fora.
- Se necessário, limpe os filtros com água limpa e deixe-os secar ao ar.
- Proceda de maneira inversa ao explicado no ponto anterior para montar o filtro.

LIMPEZA DA ESCOVA DE CHÃO:

- Para remover a escova giratória, observe a placa base do sapato e, no lado esquerdo do rolo, encontrará a aba de libertação. Pressione-a para soltar a escova giratória (FIG. 3)..
- Retire a escova e limpe-a.
- Para a tornar a montar, proceda de maneira inversa ao explicado nos pontos anteriores.

CONSUMÍVEIS

- Os consumíveis (filtros, etc.) para o seu modelo de aparelho poderão ser adquiridos nos distribuidores e estabelecimentos autorizados.
- Utilize sempre consumíveis de origem, concebidos especificamente para o seu modelo de aparelho.
- Poderá adquirir este tipo de consumíveis em lojas especializadas.
- A referência do tipo de bateria para este aparelho é 2621B222YNK-XXX.

COMO SUBSTITUIR AS BATERIAS

Advertência: É importante que as baterias estejam completamente descarregadas antes de as retirar do aparelho.

Advertência: O aparelho deve ser desligado da rede eléctrica quando se colocam/retiram as baterias.

Advertência: Use apenas o tipo de bateria com a referência específica para o seu modelo de aspirador de pó.

- A utilização de uma bateria diferente pode causar uma explosão ou risco de incêndio.
- Remova a bateria pressionando o botão de baterias destacáveis (A).
- Insira a nova bateria respeitando a polaridade, e deslize-a para dentro até ouvir um clique.

PARA REMOVER AS BATERIAS, UMA VEZ QUE A VIDA ÚTIL DO APARELHO

- Remova a bateria pressionando o botão de baterias destacáveis.
- Em seguida, descarte-o em recipientes especiais. Não desmonte ou descarte no fogo.

**SCOPA ASPIRAPOLVERE
AE2509****DESCRIZIONE**

- A Pulsante della batteria staccabile
- B Interruttore accensione/spengimento
- C Pulsanti del selettore di potenza
- D Indicatore di velocità turbo
- E Indicatore del livello e della carica della batteria
- F Presa di carica
- G Maniglia
- H Serbatoio per la polvere
- I Pulsante di rilascio della polvere
- J Tubo
- K Spazzola per pavimenti
- L Filtri
 - L1 Cyclon
 - L2 Filtro HEPA
- M Accessori
 - M1 Spazzola 2-in-1
 - M2 Bocchetta lancia 2 in 1
 - M3 Staffa a muro
- N Caricabatterie

Se il modello del suo apparecchio non fosse dotato degli accessori anteriormente elencati, può acquistarli separatamente presso i punti di assistenza tecnica autorizzati.

PRECAUZIONI D'USO

- Non usare l'apparecchio se gli accessori o i materiali di consumo non sono accoppiati correttamente.
- Non utilizzare l'apparecchio se gli accessori presentano dei difetti. Li sostituisca immediatamente.
- Non utilizzare l'apparecchio per raccogliere acqua o altri liquidi.
- Non utilizzare l'apparecchio se il suo Interruttore accensione/spengimento non funziona.
- Rimuovere le batterie dall'apparecchio se non lo utilizzerà per qualche tempo.
- Conservare questo apparecchio fuori dalla portata dei bambini e/o persone con problemi fisici, mentali o di sensibilità o con mancanza di esperienza e conoscenza
- Non utilizzare in aree in cui vi siano oggetti metallici quali chiodi e/o viti.

- Non aspiri mai oggetti caldi o taglienti (mozziconi di sigaretta, cenere, chiodi, ecc.).
- Non aprire la/e batteria/e per nessun motivo.
- Quando la batteria non è in uso, tenerla lontana da altri oggetti metallici come graffette, monete, chiavi, viti... che potrebbero collegare un terminale a un altro.
- Non cortocircuitare i terminali della batteria per evitare esplosioni o incendi.
- Custodire la batteria in luoghi dove la temperatura non superi i 40 °C.
- Utilizzare l'apparecchio solo per svolgere attività asciutte.
- Non lasciare mai l'apparecchio collegato alla rete elettrica e senza controllo. Si otterrà un risparmio energetico e si prolungherà la vita dell'apparecchio stesso.
- Non utilizzare l'apparecchio su nessuna parte del corpo di una persona o di un animale.
- Ricaricare la/e batteria/e solo con il caricabatterie fornito dal fabbricante. Un caricabatterie adatto per un tipo di batterie, potrebbe provocare un rischio di esplosione o incendio se usato con altre.
- Usare l'apparecchio solo con la/e batteria/e per le quali è stato specificamente progettato. L'uso di altre batterie può causare rischi di esplosione o incendio.

INSTALLAZIONE

- Accertarsi di aver tolto tutto il materiale d'imballaggio dall'apparecchio.

MONTAGGIO DELLA STAFFA A MURO

- L'apparecchio è dotato di una staffa a muro che deve essere fissata alla parete. (M3).
- Fissare la staffa a muro nel modo che si ritenga più adeguato, mediante tasselli o viti.
- Verificare che il supporto sia fissato in modo tale da poter sorreggere almeno il doppio del peso dell'apparecchio.
- Inserire l'apparecchio nella staffa a muro.

CARICA DELLA BATTERIA

Avvertenza: Una batteria nuova non è fornita con carica completa e deve essere caricata al massimo prima di utilizzare l'apparecchio per la prima volta.

- Caricare la batteria a temperatura ambiente fra 4 e 40 °C.
- Per una carica completa della batteria sono necessarie circa 4-5 ore. Non cercare mai di sovraccaricare le batterie (ad ogni modo si consiglia di realizzare la prima carica per 6 - ore).
- Può caricare la batteria completamente assemblata o smontata dal corpo principale.

- L'indicatore di carica si accende per indicare che la batteria è in carica. (E).
- Al termine del periodo di tempo specificato sopra, rimuovere la batteria dal caricabatterie.
- Al termine della ricarica scollegare il caricabatterie dalla rete elettrica.

Nota: Non utilizzare l'apparecchio quando il caricabatterie è collegato alla rete elettrica.

MODALITÀ D'USO

PRIMA DELL'USO:

- Assicurarsi di aver rimosso dal prodotto tutto il materiale di imballaggio.
- Prima del primo utilizzo, legga attentamente il libretto "Consigli e avvertenze di sicurezza".
- Prima di utilizzare il prodotto per la prima volta, è importante effettuare una ricarica completa delle batterie.
- Preparare l'apparecchio secondo la funzione che si desidera realizzare.

FUNZIONE DI ASPIRAZIONE

- Montare l'unità tubo sul corpo principale.
- Montare la spazzola per pavimenti o l'accessorio desiderato sul tubo (Fig. 1) o direttamente sul corpo principale.
- Utilizzare l'apparecchio sulla superficie che si desidera aspirare.

USO

- Avviare l'apparecchio azionando l'Interruttore accensione/ spegnimento.
- Selezionare la velocità desiderata premendo il pulsante selettore della velocità. (C).

MONTAGGIO DI UN ACCESSORIO

- L'aspirapolvere manuale è progettato in modo tale da consentire il montaggio dei seguenti accessori. Utilizzare la combinazione più adatta alle sue esigenze.

NOTA: Gli accessori possono essere montati sul corpo principale o sul tubo.

- **Spazzola 2-in-1:** Dotata di una punta a spazzola che consente di spazzolare la superficie mentre la si aspira.
- **Bocchetta lancia 2 in 1:** Particolarmente indicata per fessure ed angoli difficili da raggiungere.
- **Spazzola per pavimenti:** Appositamente studiato per pavimenti duri e tappeti.

UNA VOLTA TERMINATO L'UTILIZZO DELL'APPARECCHIO

- Spenga l'apparecchio azionando l'interruttore accensione/ spegnimento.
- Rimuovere la batteria dall'apparecchio se non intende utilizzarlo per un periodo prolungato.
- Pulire l'apparecchio.

POSIZIONE DI PARCHEGGIO

- Questo apparecchio ha una posizione di parcheggio propria, per una conservazione comoda e semplice.

PROTETTORE TERMICO DI SICUREZZA

- L'apparecchio è dotato di un dispositivo di sicurezza che lo protegge dal surriscaldamento.
- Se l'apparecchio si spegne e non si riaccende, scollegarlo dalla rete elettrica e attendere circa 15 minuti prima di ricollegarlo. Se la macchina non riparte, rivolgersi all'assistenza tecnica autorizzata.

PULIZIA

- Disinserire il caricabatterie dalla rete elettrica ed aspettare che si raffreddi prima di eseguirne la pulizia.
- Pulire il gruppo elettrico con un panno umido, quindi asciugarlo.
- Per la pulizia non impiegare solventi o prodotti a pH acido o basico come la candeggina, né prodotti abrasivi.
- Non immerga mai l'apparecchio nell'acqua o in altri liquidi e non lo metta sotto l'acqua corrente.

SVUOTAMENTO DEL SERBATOIO PER LA POLVERE

- Svuotare il serbatoio per la polvere quando è pieno (l'osservazione è facilitata dalle finestre trasparenti) o quando la potenza di aspirazione è notevolmente ridotta.
- Scollegare il tubo dall'unità principale.
- Aprire il coperchio del serbatoio per la polvere premendo il pulsante di rilascio della polvere (I) e svuotare il contenuto nell'apposito contenitore per lo smaltimento dei rifiuti.
- Controllare le condizioni dei filtri di aspirazione e, se necessario, pulirli o sostituirli.

CAMBIO DEI FILTRI

- Filtro serbatoio tipo HEPA (filtro dell'aria ad alta efficienza, che trattiene efficacemente spore, cenere, acari, polline...), si raccomanda di controllare periodicamente lo stato del filtro, che deve essere pulito / sostituito ogni 50 ore di utilizzo o se si osserva un calo considerevole di aspirazione dell'apparato.

PER RIMUOVERE I FILTRI (FIG. 2)

- Aprire il coperchio del serbatoio della polvere premendo il pulsante di rilascio della polvere. (I).
- Estrarre il ciclone ruotandolo in senso antiorario e tirandolo fuori.
- Prendere il filtro HEPA ruotandolo in senso antiorario ed estrarlo.
- Se necessario, pulire i filtri con acqua pulita e lasciarli asciugare all'aria.
- Per montare il nuovo filtro, eseguire il procedimento inverso a quello descritto precedentemente.

PULIZIA DELLA SPAZZOLA PER PAVIMENTI:

- Per rimuovere la spazzola a rullo, osservare la piastra di base della scarpa e, sul lato sinistro del rullo, si troverà la linguetta di sgancio. Premere verso il basso per sganciare la spazzola a rullo (FIG. 3).
- Togliere la spazzola e pulire.
- Per montare, ripetere l'operazione spiegata precedentemente all'inverso.

MATERIALI DI CONSUMO

- I materiali di consumo (come filtri, ...) per il suo modello di apparecchio potranno essere acquistati presso i distributori e stabilimenti autorizzati
- Usare sempre materiali di consumo originali, disegnati specificatamente per il suo modello di apparecchio.
- Questo tipo di materiale di consumo si può acquistare presso i negozi specializzati.
- Il riferimento del tipo di batteria per questo apparecchio è 2621B222YNK-XXX.

COME SOSTITUIRE LE BATTERIE

Avvertenza: È importante che le batterie siano completamente scariche prima di procedere alla loro rimozione.

Avvertenza: L'apparecchio deve essere scollegato dalla rete elettrica quando inserisce/rimuove le batterie rimovibili.

Avvertenza: Utilizzi solo il tipo di batteria con il riferimento specifico per il suo modello di aspirapolvere.

- L'uso di una batteria diversa può causare un rischio di esplosione o incendio.
- Rimuovere la batteria premendo il pulsante della batteria staccabile (A).
- Inserisca la nuova batteria rispettando la polarità e la faccia scorrere fino a sentire un clic.

PER RIMUOVERE LE BATTERIE, AL TERMINE DELLA SUA DURATA UTILE

- Rimuova la batteria premendo il pulsante della batteria staccabile.
- Poi, lo smaltisca in contenitori speciali. Non smonti o smaltisca nel fuoco.

ASPIRADOR ESCOMBRA AE2509

DESCRIPCIÓ

- A Botó de bateria desmuntable
- B Botó d'engegada/parada
- C Botons de selecció d'energia
- D Indicador de velocitat turbo
- E Nivell de bateria i indicador de càrrega
- F Presa de càrrega
- G Nansa
- H Dipòsit de pols
- I Botó d'alliberar la pols
- J Tub
- K Raspall de terra
- L Filtres
 - L1 Cicló
 - L2 Filtre HEPA
- M Accessoris
 - M1 Raspall 2 en 1
 - M2 Broquet llança 2 en 1
 - M3 Suport de paret
- N Carregador

Si el model del vostre aparell no disposa dels accessoris descrits anteriorment, també es poden comprar per separat al Servei d'Assistència Tècnica.

UTILITZACIÓ I CURA

- No utilitzeu l'aparell si les peces o accessoris no estan ben col·locats.
- No feu servir l'aparell si els accessoris o consumibles no estan acoblats correctament. Substituïu-los immediatament.
- No utilitzeu l'aparell per recollir aigua ni cap altre líquid.
- No utilitzeu l'aparell si el botó d'engegada/parada no funciona.
- Traieu les piles de l'aparell si no l'utilitzeu durant un temps.
- Guardeu aquest aparell fora de l'abast dels nens i/o persones amb problemes físics, sensorials o mentals reduïts o amb manca d'experiència i coneixements.
- No treballeu en zones on hi hagi objectes metàl·lics, com ara claus i/o cargols.
- No aspireu mai objectes calents o punxants (burilles de cigarrets, cendres, ungles, etc.).

- No obriu la/les bateria/es per cap motiu.
- Quan la bateria no estigui en ús, mantingueu-la lluny d'altres objectes metàl·lics com clips, monedes, claus, cargols... que puguin connectar un terminal a un altre.
- No curtcircuiteu els terminals de la bateria ja que això podria provocar una explosió o un incendi.
- Les bateries s'han d'emmagatzemar a una temperatura inferior a 40 °C.
- Utilitzeu l'aparell només per fer tasques en sec.
- No deixeu mai l'aparell connectat i sense vigilància. A més, estalviareu energia i perllongareu la vida de l'aparell.
- No utilitzeu l'aparell en cap part del cos d'una persona o animal.
- Recarregueu la/les bateria/es només amb el carregador subministrat pel fabricant. Un carregador adequat per a un tipus determinat de bateries pot suposar un perill d'explosió o incendi si es fa servir per a altres.
- Utilitzeu el dispositiu només amb les bateries per a les quals ha estat dissenyat específicament. L'ús d'altres bateries pot provocar perills d'explosió o incendi.

INSTAL·LACIÓ

- Assegureu-vos de treure tot el material d'embalatge de l'interior de l'aparell.

MUNTATGE DEL SUPORT DE PARET

- L'aparell disposa d'un suport de paret (14) que s'ha de fixar a la paret. (M3).
- Fixeu el suport de paret com cregueu adequat, utilitzant tac i cargols.
- Assegureu-vos que el suport estigui ben fixat; hauria de poder suportar el doble del pes de l'aparell.
- Col·loqueu l'aparell al suport de paret.

CARREGANT LA BATERIA

Precaució: Una bateria nova no està completament carregada i, per tant, s'ha de carregar abans de fer servir l'aparell per primera vegada.

- Carregueu la bateria a una temperatura atmosfèrica d'entre 4 i 40°C.
- Es necessiten entre 4 i 5 hores aproximadament per a una càrrega completa de la bateria. No intenteu mai sobrecarregar la bateria (tot i que es recomana que la primera càrrega de la bateria sigui de 6 hores de durada).
- Podeu carregar la bateria completament muntada o desmuntada del cos principal.
- L'indicador de càrrega s'il·luminarà per indicar que la bateria s'està carregant. (E).

- Al final del període de temps especificat anteriorment, traieu la bateria del carregador.
- Quan la bateria estigui carregada, desconnecteu el carregador de la xarxa elèctrica.

Nota: No utilitzeu l'aparell mentre estigui connectat al carregador.

INSTRUCCIONS D'ÚS

ABANS DEL SEU ÚS

- Assegureu-vos que s'ha retirat l'embalatge del producte.
- Si us plau, llegiu atentament el fullet "Consells i advertències de seguretat" abans del primer ús.
- Abans d'utilitzar aquest producte per primera vegada, és important fer una càrrega completa de les bateries.
- Prepareu l'aparell segons la funció que voleu utilitzar.

FUNCIÓ D'ASPIRACIÓ

- Col·loqueu la unitat del tub al cos principal.
- Col·loqueu el raspall de terra o l'accessori desitjat al tub (Fig. 1) o directament al cos principal.
- Utilitzeu l'aparell a la superfície que voleu aspirar.

ÚS

- Poseu l'aparell en marxa, accionant el botó d'engegada/parada.
- Seleccioneu la velocitat desitjada amb els botons de selecció d'energia. (C).

COL·LOCACIÓ D'UN ACCESSORI

- L'aspirador manual està dissenyat de manera que permet col·locar els següents accessoris. Utilitzeu la combinació que millor s'adapti a les vostres necessitats.

NOTA: Els accessoris es poden col·locar al cos principal o al tub.

- **Raspall 2 en 1:** Equipat amb un raspall a l'extrem, que raspalla la superfície a mesura que s'utilitza.
- **Broquet llança 2 en 1:** Dissenyat especialment per entrar en esquerdes i racons difícils.
- **Raspall de terra:** Dissenyat especialment per a terres durs i catifes.

UN COP HÀGIU ACABAT D'UTILITZAR L'APARELL

- Apagueu l'aparell amb el botó d'engegada/parada.
- Traieu la bateria de l'aparell si no teniu intenció d'utilitzar l'aparell durant un període prolongat.
- Netegeu l'aparell.

POSICIÓ D'APARCAMENT

- Aquest aparell té la seva pròpia posició d'aparcament per a un emmagatzematge còmode i senzill.

PROTECTOR TÈRMIC DE SEGURETAT

- L'aparell té un dispositiu de seguretat, que protegeix l'aparell del sobreescalfament.
- Si l'aparell s'apaga i no es torna a engegar, desconnecteu-lo de la xarxa elèctrica i espereu uns 15 minuts abans de tornar-lo a connectar. Si la màquina no engega de nou, busqueu assistència tècnica autoritzada.

NETEJA

- Desendolieu el carregador de la xarxa i deixeu-lo refredar abans de dur a terme qualsevol operació de neteja.
- Netegeu l'aparell amb un drap humit impregnant amb unes gotes de detergent i després eixugueu-lo.
- No feu servir dissolvents ni productes amb un factor pH àcid o bàsic com el lleixiu ni productes abrasius per netejar l'aparell.
- No submergiu mai l'aparell en aigua o cap altre líquid ni el poseu sota l'aigua corrent.

BUIDATGE DEL DIPÒSIT DE POLS

- Buideu el dipòsit de pols quan estigui ple (observació facilitada per finestres transparents) o quan la potència d'aspirar es redueixi notablement.
- Desconnecteu el tub de la unitat principal.
- Obriu la tapa del dipòsit de pols prement el botó d'alliberament de pols (I) i buideu-ne el contingut al recipient d'eliminació de residus adequat.
- Comproveu l'estat dels filtres d'entrada i netegeu-los o substituïu-los si és necessari.

CANVI DE FILTRES

- Filtre dipòsit de pols tipus HEPA (filtre d'aire d'alta eficiència que reté de manera eficaç espores, cendres, àcars, pol·len...), es recomana revisar periòdicament l'estat del filtre. S'ha de netejar/substituir cada 50 hores d'ús o si s'hi observa una disminució important d'aspiració de l'aparell.

PER TREURE ELS FILTRES (FIG. 2)

- Obriu la tapa del dipòsit de pols prement el botó d'alliberar la pols. (I).
- Traieu el cicló girant-lo en sentit antihorari i traieu-lo.
- Agateu el filtre HEPA girant-lo en sentit antihorari i traieu-lo.
- Netegeu els filtres si és necessari amb aigua neta i deixeu-los assecar a l'aire.
- Per tornar a muntar el filtre, seguiu les instruccions anteriors, en ordre invers.

NETEJA DEL RASPALL DE TERRA:

- Per treure el raspall de rodet, mira la placa base de la sabata i, al costat esquerre del rodet, trobaràs la pestanya de desblocatge. Apreneu-la cap avall per alliberar el raspall de rodet (FIG. 3).
- Traieu el raspall de rodet i netegeu-lo.
- Per al muntatge del raspall de rodet, procediu de manera inversa a l'explicada en els punts anteriors.

SUBMINISTRAMENTS

- Als distribuïdors i establiments autoritzats podreu adquirir els consumibles (com ara els filtres) per al vostre model d'aparell.
- Feu servir sempre consumibles originals, dissenyats específicament per al vostre model d'aparell.
- Podreu adquirir aquest tipus de consumible en botigues especialitzades.
- El tipus de referència de la bateria d'aquest aparell és 2621B222YNK-XXX.

COM SUBSTITUIR LES BATERIES

PRECAUCIÓ: És important que les bateries estiguin descarregades completament abans de retirar-les de l'aparell.

PRECAUCIÓ: L'aparell s'ha de desconnectar de la xarxa elèctrica en introduir/treure les bateries extraïbles.

PRECAUCIÓ: Utilitzeu només el tipus de bateria amb la referència específica per al vostre model d'aspirador.

- L'ús d'una bateria diferent pot provocar un risc d'explosió o incendi.
- Traieu la bateria prement el botó de bateria desmuntable (A).
- Introduïu la bateria nova respectant la polaritat i feu-la lliscar fins que sentiu un clic.

PER TREURE LES PILES, UN COP FINALITZADA LA VIDA ÚTIL DE L'APARELL

- Traieu la bateria prement el botó de bateria desmuntable.
- A continuació, llenceu-la a contenidors especials. No la desmunteu ni la llenceu al foc.

STABSTAUBSAUGER AE2509

BESCHREIBUNG

- A Abnehmbare Batterietaste
- B Ein/Aus-Taste
- C Leistungswahltaste
- D Turbo-Drehzahlanzeige
- E Batteriestands- und Ladeanzeige
- F Ladedose
- G Handgriff
- H Staubtank
- I Staubtaste loslassen
- J Rohr
- K Bodenbürste
- L Filter
 - L1 Zyklon
 - L2 HEPA-Filter
- M Zubehör
 - M1 2 in 1 Bürste
 - M2 2 in 1 Fugendüse
 - M3 Wandhalterung
- N Ladegerät

Sollte Ihr Gerätemodell nicht über das oben beschriebene Zubehör verfügen, können Sie dieses auch separat beim technischen Kundendienst erwerben.

VERWENDUNG UND PFLEGE

- Benutzen Sie das Gerät nicht, wenn die Teile oder das Zubehör nicht richtig montiert sind.
- Benutzen Sie das Gerät nicht, wenn das mitgelieferte Zubehör oder Verbrauchsmaterial defekt ist. Ersetzen Sie sie sofort.
- Verwenden Sie das Gerät nicht zum Auffangen von Wasser oder anderen Flüssigkeiten.
- Verwenden Sie das Gerät nicht, wenn der Ein-/Ausschalter nicht funktioniert.
- Nehmen Sie die Batterien aus dem Gerät, wenn Sie es eine Zeit lang nicht benutzen.
- Bewahren Sie dieses Gerät außerhalb der Reichweite von Kindern und/oder Personen mit körperlichen, sensorischen oder geistigen Einschränkungen oder mangelnder Erfahrung und Kenntnis auf.

- Arbeiten Sie nicht an Stellen, an denen sich Metallgegenstände, wie Nägel und/oder Schrauben, befinden.
- Saugen Sie niemals heiße oder scharfe Gegenstände auf (Zigarettenkippen, Asche, Nägel usw.).
- Öffnen Sie den Akku unter keinen Umständen.
- Wenn die Batterie nicht in Gebrauch ist, halten Sie sie von anderen Metallgegenständen wie Büroklammern, Münzen, Schlüsseln, Schrauben ... fern, die einen Anschluss mit einem anderen verbinden könnten.
- Schließen Sie die Batteriepole nicht kurz, da dies zu einer Explosion oder einem Brand führen kann.
- Die Batterie sollte bei einer Temperatur von unter 40 °C gelagert werden.
- Verwenden Sie das Gerät nur für trockene Arbeiten.
- Lassen Sie das Gerät niemals angeschlossen und unbeaufsichtigt, wenn es nicht in Gebrauch ist. Das spart Energie und verlängert die Lebensdauer des Geräts.
- Verwenden Sie das Gerät nicht auf Körperteilen von Menschen oder Tieren.
- Laden Sie den Akku nur mit dem vom Hersteller gelieferten Ladegerät auf. Ein Ladegerät, das für einen Batterietyp geeignet ist, kann bei Verwendung mit anderen Batterien eine Explosions- oder Brandgefahr darstellen.
- Verwenden Sie das Gerät nur mit den Batterien, für die es speziell entwickelt wurde. Die Verwendung anderer Batterien kann eine Explosions- oder Brandgefahr darstellen.

EINRICHTUNG

- Vergewissern Sie sich, dass das gesamte Verpackungsmaterial aus dem Inneren des Geräts entfernt wurde.

MONTAGE DER WANDHALTERUNG

- Das Gerät ist mit einer Wandhalterung ausgestattet, die an der Wand befestigt werden muss. (M3).
- Befestigen Sie die Wandhalterung nach Ihrem Ermessen mit Dübeln, Schrauben, ...
- Vergewissern Sie sich, dass die Halterung gut befestigt ist; sie sollte das doppelte Gewicht des Geräts tragen können.
- Setzen Sie das Gerät in die Wandhalterung ein.

AUFLADEN DES AKKUS

Vorsicht! Ein neuer Akku ist nicht vollständig geladen und muss daher vor der ersten Benutzung des Geräts aufgeladen werden.

- Laden Sie die Batterie bei einer Umgebungstemperatur zwischen 4 und 40 °C auf.
- Für eine vollständige Aufladung des Akkus werden etwa 4 bis 5 Stunden benötigt. Versuchen Sie niemals, den Akku zu überladen (obwohl empfohlen wird, dass die erste Ladung des Akkus 6 Stunden dauert).
- Sie können den Akku komplett zusammengebaut oder vom Hauptgehäuse getrennt aufladen.
- Die Ladeanzeige leuchtet auf, um anzuzeigen, dass der Akku geladen wird. (E).
- Nehmen Sie den Akku nach Ablauf der oben angegebenen Zeitspanne aus dem Ladegerät.
- Wenn die Batterie geladen ist, trennen Sie das Ladegerät vom Stromnetz.

Anmerkung: Verwenden Sie das Gerät nicht, während es an das Ladegerät angeschlossen ist.

ANWEISUNGEN FÜR DEN GEBRAUCH

VOR DEM GEBRAUCH

- Vergewissern Sie sich, dass die Verpackung des Produkts entfernt worden ist.
- Bitte lesen Sie vor dem ersten Gebrauch die Broschüre "Sicherheitshinweise und Warnungen" sorgfältig durch.
- Bevor Sie das Gerät zum ersten Mal in Betrieb nehmen, sollten Sie die Batterien vollständig aufladen.
- Bereiten Sie das Gerät entsprechend der Funktion vor, die Sie verwenden möchten.

STAUBSAUGERFUNKTION

- Bringen Sie die Rohreinheit am Hauptgehäuse an.
- Befestigen Sie die Bodenbürste oder das gewünschte Zubehör am Rohr (Abb. 1) oder direkt am Hauptkörper.
- Verwenden Sie das Gerät auf der Fläche, die Sie saugen möchten.

VERWENDEN SIE

- Schalten Sie das Gerät mit der Ein/Aus-Taste ein.
- Wählen Sie die gewünschte Geschwindigkeit mit der Leistungswahltaaste. (C).

ANBRINGEN EINES ZUBEHÖRS

- Der Handstaubsauger ist so konstruiert, dass er die Montage des folgenden Zubehörs ermöglicht. Wählen Sie die Kombination, die Ihren Anforderungen am besten entspricht.

HINWEIS: Das Zubehör kann am Hauptkörper oder am Rohr angebracht werden.

- **2 in 1 Bürste:** Ausgestattet mit einer Bürste am Ende, die die Oberfläche während des Gebrauchs bürstet.
- **2 in 1 Fugendüse:** Speziell entwickelt, um in Risse und schwierige Ecken zu gelangen.
- **Bodenbürste:** Speziell für Hartböden und Teppiche entwickelt.

WENN SIE DAS GERÄT NICHT MEHR BENUTZEN

- Schalten Sie das Gerät mit der Ein/Aus-Taste aus.
- Nehmen Sie die Batterie aus dem Gerät, wenn Sie das Gerät über einen längeren Zeitraum nicht benutzen wollen.
- Reinigen Sie das Gerät.

PARKPOSITION

- Dieses Gerät verfügt über eine eigene Parkposition für eine bequeme und einfache Aufbewahrung.

SICHERHEITSWÄRMEISOLIERUNG

- Das Gerät ist mit einer Sicherheitsvorrichtung ausgestattet, die das Gerät vor Überhitzung schützt.
- Wenn sich das Gerät ausschaltet und nicht wieder einschaltet, trennen Sie es vom Stromnetz und warten Sie etwa 15 Minuten, bevor Sie es wieder anschließen. Wenn die Maschine nicht wieder anspringt, wenden Sie sich an einen autorisierten Techniker.

REINIGUNG

- Trennen Sie das Batterieladegerät vom Stromnetz und lassen Sie es abkühlen, bevor Sie mit der Reinigung beginnen.
- Reinigen Sie das Gerät mit einem feuchten Tuch und ein paar Tropfen Spülmittel und trocknen Sie es anschließend ab.
- Verwenden Sie zur Reinigung des Geräts keine Lösungsmittel oder Produkte mit einem sauren oder basischen pH-Wert wie Bleichmittel oder Scheuermittel.
- Tauchen Sie das Gerät niemals in Wasser oder eine andere Flüssigkeit ein und halten Sie es nicht unter fließendes Wasser.

ENTLEEREN DES STAUBBEHÄLTERS

- Entleeren Sie den Staubbehälter, wenn er voll ist (die Beobachtung wird durch den durchsichtigen Behälter erleichtert), oder wenn die Saugleistung merklich nachlässt.
- Trennen Sie den Schlauch von der Haupteinheit.
- Öffnen Sie den Deckel des Staubbehälters, indem Sie die Entriegelungstaste (I) drücken, und entleeren Sie den Inhalt in einen geeigneten Entsorgungsbehälter.
- Überprüfen Sie den Zustand des Filters und reinigen Sie ihn oder tauschen Sie ihn aus, wenn es nötig ist.

AUSWECHSELN DER FILTER

- Staubtankfilter (HEPA) (hocheffizienter Luftfilter, der Sporen, Asche, Sägemehl, Pollen...), es ist ratsam, ihn mindestens einmal im Jahr oder nach jeweils 50 Betriebsstunden zu wechseln, oder wenn seine Wirksamkeit merklich nachlässt.

SO ENTFERNEN SIE DIE FILTER (ABB. 2)

- Öffnen Sie den Deckel des Staubbehälters, indem Sie auf die Staubentriegelungstaste drücken. (I).
- Nehmen Sie den Zyklon heraus, indem Sie ihn gegen den Uhrzeigersinn drehen und herausziehen.
- Drehen Sie den HEPA-Filter gegen den Uhrzeigersinn und ziehen Sie ihn heraus.
- Reinigen Sie die Filter bei Bedarf mit sauberem Wasser und lassen Sie sie an der Luft trocknen.
- Um den Filter wieder zusammenzubauen, gehen Sie in umgekehrter Reihenfolge vor wie oben beschrieben.

REINIGUNG DER BODENBÜRSTE

- Um die Walzenbürste zu entfernen, betrachten Sie bitte die Grundplatte des Schuhs. Auf der linken Seite der Walze finden Sie die Entriegelungslasche. Drücken Sie diese nach unten, um die Walzenbürste zu lösen (Abb. 3).
- Entfernen Sie die Bürste und reinigen Sie sie.
- Für den Zusammenbau befolgen Sie die obigen Anweisungen in umgekehrter Reihenfolge.

LIEFERUNGEN

- Zubehör (wie Filter usw.) für Ihr Gerätemodell können Sie bei Händlern und autorisierten Betrieben erwerben.
- Verwenden Sie immer Originalzubehör, das speziell für Ihr Gerätemodell entwickelt wurde.
- Diese Materialien sind im Fachhandel erhältlich.
- Die Typenbezeichnung des Akkupacks für dieses Gerät lautet 2621B222YNK-XXX.

WIE MAN DIE BATTERIEN WIEDER EINSETZT

VORSICHT! Es ist wichtig, dass die Batterien vollständig entladen sind, bevor sie aus dem Gerät genommen werden.

VORSICHT! Das Gerät muss vom Stromnetz getrennt werden, wenn Sie die herausnehmbaren Batterien einlegen/entfernen.

VORSICHT! Verwenden Sie nur den Batterietyp mit dem spezifischen Hinweis für Ihr Staubsaugmodell.

- Die Verwendung einer anderen Batterie kann eine Explosions- oder Brandgefahr darstellen.
- Entfernen Sie die Batterie, indem Sie auf den Knopf für die abnehmbare Batterie (A) drücken.
- Legen Sie die neue Batterie unter Beachtung der Polarität ein, und schieben Sie sie ein, bis Sie ein Klicken hören.

UM DIE BATTERIEN ZU ENTFERNEN, SOBALD DIE LEBENSDAUER DES GERÄTS

- Entfernen Sie die Batterie, indem Sie auf den Knopf zum Herausnehmen der Batterie drücken.
- Entsorgen Sie sie dann in speziellen Behältern. Nicht demontieren oder ins Feuer werfen.

STOFZUIGER
AE2509**BESCHRIJVING**

- A Afneembare batterijknop
- B Aan/uit-knop
- C Aan/uit-keuzeknop
- D Turbo snelheidsindicator
- E Indicator voor batterijniveau en opladen
- F Laadcontactdoos
- G Handgreep
- H Stofreservoir
- I Stofknop loslaten
- J Buis
- K Vloerborstel
- L Filters
 - L1 Cyclon
 - L2 HEPA-filter
- M Accessoires
 - M1 2 in 1 borstel
 - M2 2 in 1 spleetmondstuk
 - M3 Muurbeugel
- N Charger

Als het model van uw apparaat niet over de hierboven beschreven accessoires beschikt, kunnen deze ook afzonderlijk worden gekocht bij de technische hulpdienst.

GEBRUIK EN VERZORGING

- Gebruik het apparaat niet als de onderdelen of accessoires niet goed gemonteerd zijn.
- Gebruik het apparaat niet als de accessoires of verbruiksartikelen die eraan bevestigd zijn, defect zijn. Vervang ze onmiddellijk.
- Gebruik het apparaat niet om water of andere vloeistoffen op te vangen.
- Gebruik het apparaat niet als de aan/uit-knop niet werkt.
- Verwijder de batterijen uit het apparaat als u het een tijdje niet gaat gebruiken.
- Bewaar dit apparaat buiten het bereik van kinderen en/of personen met fysieke, zintuiglijke of mentale beperkingen of gebrek aan ervaring en kennis.
- Werk niet op plaatsen waar zich metalen voorwerpen bevinden, zoals spijkers en/of schroeven.
- Zuig nooit hete of scherpe voorwerpen op (sigarettenpeuken, as, spijkers, enz.).

- Open de batterij onder geen enkele omstandigheid.
- Als de batterij niet in gebruik is, houd deze dan uit de buurt van andere metalen voorwerpen zoals paperclips, munten, sleutels, schroeven ... die een aansluiting met een andere kunnen verbinden.
- Sluit de accupolen niet kort. Dit kan explosie of brand veroorzaken.
- De batterij moet worden bewaard bij een temperatuur onder 40 °C.
- Gebruik het apparaat alleen voor droge taken.
- Laat het apparaat nooit aangesloten en onbeheerd achter als het niet in gebruik is. Dit bespaart energie en verlengt de levensduur van het apparaat.
- Gebruik het apparaat niet op een lichaamsdeel van een persoon of dier.
- Laad de batterij alleen op met de door de fabrikant geleverde oplader. Een oplader die geschikt is voor één type batterij kan explosie- of brandgevaar veroorzaken bij gebruik met andere batterijen.
- Gebruik het apparaat alleen met batterijen waarvoor het speciaal is ontworpen. Het gebruik van andere batterijen kan een explosie of brand veroorzaken.

INSTALLATIE

- Verwijder al het verpakkingsmateriaal van de binnenkant van het apparaat.

DE MUURBEUGEL MONTEREN

- Het apparaat heeft een muurbeugel die aan de muur bevestigd moet worden. (M3).
- Bevestig de muurbeugel naar eigen inzicht met pluggen, schroeven, ...
- Zorg ervoor dat de beugel stevig vastzit; hij moet twee keer het gewicht van het apparaat kunnen dragen.
- Plaats het apparaat in de muurbeugel.

DE BATTERIJ OPLADEN

Let op: Een nieuwe batterij is niet volledig opgeladen en moet daarom worden opgeladen voordat het apparaat voor het eerst wordt gebruikt.

- Laad de batterij op bij een omgevingstemperatuur tussen 4 en 40 °C.
- Er is ongeveer 4 tot 5 uur nodig om de batterij volledig op te laden. Probeer de batterij nooit over te laden (hoewel het wordt aanbevolen om de batterij de eerste keer 6 uur op te laden).
- Je kunt de batterij volledig gemonteerd of gedemonteerd van de behuizing opladen.

- De oplaadindicator licht op om aan te geven dat de batterij wordt opgeladen. (E).
- Haal de batterij aan het einde van de hierboven gespecificeerde periode uit de oplader.
- Koppel de oplader los van het lichtnet als de batterij is opgeladen.

Opmerking: Gebruik het apparaat niet terwijl het op de oplader is aangesloten.

GEBRUIKSAANWIJZING

VOOR GEBRUIK

- Controleer of de verpakking van het product verwijderd is.
- Lees voor het eerste gebruik aandachtig het boekje "Veiligheidsaanbevelingen en waarschuwingen".
- Voordat je dit product voor het eerst gebruikt, is het belangrijk om de batterijen volledig op te laden.
- Bereid het apparaat voor volgens de functie die u wilt gebruiken.

VACUÛMFUNCTIE

- Bevestig de buigeenheid aan de hoofdbehuizing.
- Bevestig de vloerborstel of het gewenste accessoire op de buis (Fig. 1) of rechtstreeks op het hoofdgedeelte.
- Gebruik het apparaat op het oppervlak dat je wilt stofzuigen.

GEBRUIK

- Zet het apparaat aan met de aan/uit-knop.
- Selecteer de gewenste snelheid met de aan/uit-knop. (C).

EEN ACCESSOIRE MONTEREN

- De handstofzuiger is zo ontworpen dat de volgende accessoires kunnen worden gemonteerd. Gebruik de combinatie die het beste aan je eisen voldoet.

OPMERKING: Accessoires kunnen op de hoofdbehuizing of op de buis worden gemonteerd.

- **2 in 1 borstel:** Uitgerust met een borstel aan het uiteinde, die het oppervlak borstelt tijdens het gebruik.
- **2 in 1 spleetmondstuk:** Speciaal ontworpen om in kieren en moeilijke hoeken te komen.
- **Vloerborstel:** Speciaal ontworpen voor harde vloeren en tapijten.

ALS U KLAAR BENT MET HET GEBRUIK VAN HET APPARAAT

- Schakel het apparaat uit met de aan/uit-knop.

- Verwijder de batterij uit het apparaat als u van plan bent het apparaat langere tijd niet te gebruiken.
- Maak het apparaat schoon.

PARKEERPOSITIE

- Dit apparaat heeft zijn eigen parkeerstand voor comfortabel en eenvoudig opbergen.

THERMISCHE BEVEILIGING

- Het apparaat heeft een beveiliging die het apparaat beschermt tegen oververhitting.
- Als het apparaat zichzelf uitschakelt en niet meer inschakelt, haal dan de stekker uit het stopcontact en wacht ongeveer 15 minuten voordat u het weer aansluit. Als de machine niet opnieuw start, vraag dan bevoegde technische hulp.

SCHOONMAKEN

- Koppel de acculader los van het lichtnet en laat hem afkoelen voordat u reinigingswerkzaamheden uitvoert.
- Reinig het apparaat met een vochtige doek met een paar druppels afwasmiddel en droog het daarna af.
- Gebruik geen oplosmiddelen of producten met een zure of basische pH-waarde, zoals bleekmiddel, of schuurmiddelen om het apparaat schoon te maken.
- Dompel het apparaat nooit onder in water of een andere vloeistof en plaats het nooit onder stromend water.

HET STOFRESERVOIR LEGEN

- Leeg het stofreservoir wanneer het vol is (observatie wordt vergemakkelijkt door het transparante reservoir), of wanneer het zuigvermogen aanzienlijk afneemt.
- Koppel de slang los van het hoofdtoestel.
- Open het deksel van het stofreservoir door op de stofontgrendelknop (I) te drukken en leeg de inhoud in de daarvoor bestemde afvalbak.
- Controleer de toestand van het filter en maak het schoon of vervang het als dat nodig is.

DE FILTERS VERVANGEN

- Het stofreservoirfilter (HEPA) (hoogrendementsluchtfilter dat efficiënt sporen, as, zaagsel, pollen... tegenhoudt) moet minstens één keer per jaar of na elke 50 gebruiksuren worden vervangen, of als de werking ervan opmerkelijk vermindert.

DE FILTERS VERWIJDEREN (FIG. 2)

- Open het deksel van het stofreservoir door op de stofknop te drukken. (I).
- Verwijder de cycloon door deze tegen de klok in te draaien en uit te trekken.

- Neem het HEPA-filter door het tegen de klok in te draaien en eruit te trekken.
- Reinig de filters indien nodig met schoon water en laat ir aan de lucht drogen.
- Voer de bovenstaande instructies in omgekeerde volgorde uit om het filter weer in elkaar te zetten.

VLOERBORSTEL REINIGEN

- Om de rolborstel te verwijderen, kijkt u naar de basisplaat van de schoen. Aan de linkerkant van de rol vindt u het ontgrendelingslipje. Druk dit naar beneden om de rolborstel los te maken (FIG. 3).
- Verwijder de borstel en maak hem schoon.
- Volg de bovenstaande instructies in omgekeerde volgorde om het systeem weer in elkaar te zetten.

BENODIGDHEDEN

- Benodigdheden (zoals filters, enz...) voor uw model apparaat zijn verkrijgbaar bij distributeurs en erkende bedrijven.
- Gebruik altijd originele benodigdheden die speciaal zijn ontworpen voor het model van uw apparaat.
- Deze benodigdheden zijn verkrijgbaar in gespecialiseerde winkels.
- De typeaanduiding van de accu voor dit apparaat is 2621B222YNK-XXX.

DE BATTERIJEN OPNIEUW PLAATSEN

LET OP: Het is belangrijk dat de batterijen volledig ontladen zijn voordat ze uit het apparaat worden gehaald.

LET OP: Het apparaat moet worden losgekoppeld van de netstroom wanneer de verwijderbare batterijen worden geplaatst/verwijderd.

LET OP: Gebruik alleen het type batterij met de specifieke referentie voor uw stofzuigermodel.

- Het gebruik van een andere batterij kan explosie- of brandgevaar veroorzaken.
- Verwijder de batterij door op de afneembare batterijknop (A) te drukken.
- Plaats de nieuwe batterij met respect voor de polariteit en schuif hem erin tot je een klik hoort.

OM DE BATTERIJEN TE VERWIJDEREN, ZODRA DE LEVENSDUUR VAN HET APPARAAT

- Verwijder de batterij door op de afneembare batterijknop te drukken.
- Gooi het vervolgens weg in speciale containers. Niet uit elkaar halen of in het vuur werpen.

**ASPIRATOR CU BĂȚ
AE2509****DESCRIERE**

- A Buton detașabil pentru baterie
- B Buton de pornire/oprire
- C Butonul de selectare a puterii
- D Indicator de viteză turbo
- E Indicator de nivel al bateriei și de încărcare
- F Priză de încărcare
- G Mâner
- H Rezervor de praf
- I Eliberați butonul de praf
- J Tub
- K Perie de podea
- L Filtre
 - L1 Cyclon
 - L2 Filtru HEPA
- M Accesorii
 - M1 2 în 1 perie
 - M2 2 în 1 duză pentru crăpături
 - M3 Suport de perete
- N Încărcător

În cazul în care modelul aparatului dumneavoastră nu dispune de accesoriile descrise mai sus, acestea pot fi cumpărate separat de la Serviciul de asistență tehnică.

UTILIZARE ȘI ÎNGRIJIRE

- Nu utilizați aparatul dacă piesele sau accesoriile nu sunt montate corespunzător.
- Nu utilizați aparatul dacă accesoriile sau consumabilele atașate la acesta sunt defecte. Înlocuiți-le imediat.
- Nu utilizați aparatul pentru a aduna apă sau orice alt lichid.
- Nu utilizați aparatul dacă butonul de pornire/oprire nu funcționează.
- Scoateți bateriile din aparat dacă nu aveți de gând să îl utilizați pentru o perioadă de timp.
- Depozitați acest aparat în afara razei de acțiune a copiilor și/sau a persoanelor cu deficiențe fizice, senzoriale sau mentale reduse sau lipsite de experiență și cunoștințe.
- Nu lucrați în zone în care există obiecte metalice, cum ar fi cuie și/sau șuruburi.
- Nu aspirați niciodată obiecte fierbinți sau ascuțite (mucuri de țigară, cenușă, cuie etc.).

- Nu deschideți bateria sub nicio formă.
- Atunci când bateria nu este utilizată, păstrați-o departe de alte obiecte metalice, cum ar fi agrafe de hârtie, monede, chei, șuruburi... care ar putea conecta un terminal la altul.
- Nu scurtcircuitați bornele bateriei, deoarece acest lucru poate provoca explozii sau incendii.
- Bateria trebuie depozitată la o temperatură mai mică de 40 °C.
- Folosiți aparatul numai pentru efectuarea de sarcini uscate.
- Nu lăsați niciodată aparatul conectat și nesupravegheat dacă nu este utilizat. Acest lucru economisește energie și prelungeste durata de viață a aparatului.
- Nu utilizați aparatul pe nicio parte a corpului unei persoane sau al unui animal.
- Reîncărcați bateria numai cu încărcătorul furnizat de producător. Un încărcător care este potrivit pentru un tip de baterie poate cauza explozie sau pericol de incendiu atunci când este utilizat cu alte baterii.
- Utilizați aparatul numai cu bateriile pentru care a fost special conceput. Utilizarea oricăror alte baterii poate cauza un pericol de explozie sau de incendiu.

INSTALARE

- Asigurați-vă că ați îndepărtat toate materialele de ambalare din interiorul aparatului.

ASAMBLAREA SUPTULUI DE PERETE

- Aparatul are un suport de perete care trebuie fixat pe perete. (M3).
- Fixați suportul de perete așa cum credeți că este potrivit, folosind dopuri, șuruburi, ...
- Asigurați-vă că suportul este bine fixat; acesta trebuie să poată susține de două ori greutatea aparatului.
- Montați aparatul în suportul de perete.

ÎNCĂRCAREA BATERIEI

Atenție: O baterie nouă nu este complet încărcată și, prin urmare, trebuie să fie încărcată înainte de a utiliza aparatul pentru prima dată.

- Încărcați bateria la o temperatură atmosferică cuprinsă între 4 și 40 °C.
- Sunt necesare aproximativ 4 până la 5 ore pentru o încărcare completă a bateriei. Nu încercați niciodată să supraîncărcați bateria (deși se recomandă ca prima încărcare a bateriei să aibă o durată de 6 ore).
- Puteți încărca bateria complet asamblată sau dezasamblată din corpul principal.

- Indicatorul de încărcare se va aprinde pentru a indica faptul că bateria se încarcă. (E).
- La sfârșitul perioadei de timp specificate mai sus, scoateți bateria din încărcător.
- Când bateria este încărcată, deconectați încărcătorul de la rețeaua de alimentare.

Notă: Nu utilizați aparatul în timp ce este conectat la încărcător.

INSTRUCȚIUNI DE UTILIZARE

ÎNAINTE DE UTILIZARE

- Asigurați-vă că ambalajul produsului a fost îndepărtat.
- Vă rugăm să citiți cu atenție broșura "Sfaturi de siguranță și avertismente" înainte de prima utilizare.
- Înainte de a utiliza acest produs pentru prima dată, este important să efectuați o încărcare completă a bateriilor.
- Pregătiți aparatul în funcție de funcția pe care doriți să o utilizați.

FUNCȚIA DE ASPIRARE

- Montați unitatea de tuburi pe corpul principal.
- Montați peria de podea sau accesoriul dorit pe tub (fig. 1) sau direct pe corpul principal.
- Folosiți aparatul pe suprafața pe care doriți să o aspirați.

UTILIZAȚI

- Porniți aparatul cu ajutorul butonului de pornire/oprire.
- Selectați viteza dorită cu ajutorul butonului de selectare a puterii. (C).

MONTAREA UNUI ACCESORIU

- Aspiratorul de mână este proiectat astfel încât să permită montarea următoarelor accesorii. Folosiți combinația care corespunde cel mai bine cerințelor dumneavoastră.

NOTĂ: Accesoriile pot fi montate pe corpul principal sau pe tub.

- **Perie 2 în 1:** Echipat cu o perie la capăt, care perie suprafața pe măsură ce este utilizat.
- **Duză pentru crăpături 2 în 1:** Special conceput pentru a intra în fisuri și colțuri dificile.
- **Perie de podea:** Special concepută pentru podele dure și covoare.

DUPĂ CE AȚI TERMINAT DE UTILIZAT APARATUL

- Oprțiți aparatul cu ajutorul butonului de pornire/oprire.
- Scoateți bateria din aparat dacă nu intenționați să utilizați aparatul pe o perioadă îndelungată.
- Curățați aparatul.

POZIȚIA DE PARCARE

- Acest aparat are o poziție de parcare proprie pentru o depozitare confortabilă și simplă.

PROTECTOR TERMIC DE SIGURANȚĂ

- Aparatul este prevăzut cu un dispozitiv de siguranță, care protejează aparatul de supraîncălzire.
- Dacă aparatul se oprește singur și nu se pomește din nou, deconectați-l de la rețeaua de alimentare și așteptați aproximativ 15 minute înainte de a-l reconecta. Dacă mașina nu pomește din nou, solicitați asistență tehnică autorizată.

CURĂȚARE

- Deconectați încărcătorul de baterii de la rețea și lăsați-l să se răcească înainte de a întreprinde orice operațiune de curățare.
- Curățați echipamentul cu o cârpă umedă cu câteva picături de detergent și apoi uscați-l.
- Nu utilizați solvenți sau produse cu un pH acid sau bazic, cum ar fi înălbitorul, sau produse abrazive pentru curățarea aparatului.
- Nu scufundați niciodată aparatul în apă sau în orice alt lichid și nu-l puneți niciodată sub apă curentă.

GOLIREA REZERVORULUI DE PRAF

- Goliți rezervorul de praf atunci când este plin (observarea este facilitată de rezervorul transparent) sau atunci când puterea de aspirare este redusă în mod semnificativ.
- Deconectați tubul de la unitatea principală.
- Deschideți capacul rezervorului de praf prin apăsarea butonului de eliberare a prafului (I) și goliți conținutul în recipientul de eliminare a deșeurilor corespunzător.
- Verificați starea filtrului și curățați-l sau înlocuiți-l dacă este necesar.

SCHIMBAREA FILTRELOR

- Filtrul rezervorului de praf (HEPA) (filtru de aer de înaltă eficiență care reține eficient sporii, cenușa, rumegușul, polenul...), este recomandabil să îl schimbați cel puțin o dată pe an sau după fiecare 50 de ore de utilizare, sau în cazul în care puterea sa scade în mod remarcabil.

PENTRU A ÎNDEPĂRTA FILTRELE (FIG. 2)

- Deschideți capacul rezervorului de praf prin apăsarea butonului de eliberare a prafului. (I).
- Scoateți cicloul rotindu-l în sens invers acelor de ceasornic și scoateți-l.
- Luați filtrul HEPA, rotindu-l în sens invers acelor de ceasornic și scoateți-l.
- Curățați filtrele, dacă este necesar, cu apă curată și lăsați-le să se usuce la aer.
- Pentru a reasambla filtrul, urmați instrucțiunile de mai sus, în ordine inversă.

CURĂȚAREA PERIE DE PODEA

- Pentru a scoate peria cu rolă, priviți placa de bază a pantofului și, în partea stângă a rolei, veți găsi butonul de eliberare. Apăsăți-l pentru a elibera peria cu rolă (FIG. 3).
- Îndepărtați peria și curățați-o.
- Pentru reasamblare, urmați instrucțiunile de mai sus în ordine inversă.

CONSUMABILE

- Consumabilele pot fi achiziționate de la distribuitorii și unitățile autorizate (cum ar fi filtrele, etc...) pentru modelul dumneavoastră de aparat.
- Utilizați întotdeauna consumabile originale, concepute special pentru modelul dumneavoastră de aparat.
- Aceste consumabile sunt disponibile în magazinele specializate.
- Referința de tip a acumulatorului pentru acest aparat este 2621B222YNK-XXX.

CUM SE ÎNLOCUIESC BATERIILE

ATENȚIE: Este important ca bateriile să fie complet descărcate înainte de a fi scoase din aparat.

ATENȚIE: Aparatul trebuie să fie deconectat de la rețeaua electrică atunci când introduceți/eliminați bateriile detașabile.

ATENȚIE: Utilizați numai tipul de baterie cu referință specifică pentru modelul de aspirator.

- Folosirea unei alte baterii poate cauza un pericol de explozie sau de incendiu.
- Scoateți bateria prin apăsarea butonului detașabil al bateriei (A).
- Introduceți noua baterie respectând polaritatea și glisați-o până când auziți un clic.

PENTRU A SCOATE BATERIILE, O DATĂ CU DURATA DE VIAȚĂ A APARATULUI

- Scoateți bateria prin apăsarea butonului detașabil al bateriei.
- Apoi, aruncați-o în containere speciale. Nu dezasaamblați și nu aruncați în foc.

ODKURZACZ SZTYFTOWY AE2509

OPIS

- A Odlączany przycisk baterii
- B Przycisk wł.
- C Przycisk wyboru zasilania
- D Wskaźnik prędkości turbo
- E Wskaźnik poziomu naładowania baterii i ładowania
- F Gniazdo ładowania
- G Uchwyt
- H Zbiornik pyłu
- I Przycisk zwalnający kurz
- J Rura
- K Szczotka podłogowa
- L Filtry
 - L1 Cyklon
 - L2 Filtr HEPA
- M Akcesoria
 - M1 Szczotka 2 w 1
 - M2 Ssawka szczelinowa 2 w 1
 - M3 Wspornik ścienny
- N Ładowarka

Jeśli model urządzenia nie jest wyposażony w opisane powyżej akcesoria, można je również zakupić oddzielnie w dziale pomocy technicznej.

UŻYTKOWANIE I PIELĘGNACJA

- Nie używaj urządzenia, jeśli jego części lub akcesoria nie są prawidłowo zamontowane.
- Nie używaj urządzenia, jeśli dołączone do niego akcesoria lub materiały eksploatacyjne są uszkodzone. Należy je natychmiast wymienić.
- Nie używaj urządzenia do zbierania wody lub innych płynów.
- Nie używaj urządzenia, jeśli przycisk włączania/wyłączania nie działa.
- Jeśli urządzenie nie będzie używane przez dłuższy czas, należy wyjąć z niego baterie.
- Urządzenie należy przechowywać w miejscu niedostępnym dla dzieci i/lub osób o ograniczonej sprawności fizycznej, sensorycznej, umysłowej lub nieposiadających doświadczenia i wiedzy.
- Nie należy pracować w miejscach, w których znajdują się metalowe przedmioty, takie jak gwoździe i/lub śruby.

- Nigdy nie odkurzaj gorących lub ostrych przedmiotów (niedopalków papierosów, popiołu, gwoździ itp.).
- Pod żadnym pozorem nie wolno otwierać akumulatora.
- Gdy bateria nie jest używana, należy trzymać ją z dala od innych metalowych przedmiotów, takich jak spinacze do papieru, monety, klucze, śruby ... które mogłyby połączyć zacisk z innym.
- Nie wolno zwierać biegunów akumulatora, ponieważ może to spowodować wybuch lub pożar.
- Akumulator powinien być przechowywany w temperaturze poniżej 40°C.
- Urządzenie może być używane wyłącznie do pracy na sucho.
- Nigdy nie pozostawiaj podłączonego urządzenia bez nadzoru, jeśli nie jest używane. Oszczędza to energię i wydłuża żywotność urządzenia.
- Nie używaj urządzenia na żadnej części ciała człowieka lub zwierzęcia.
- Akumulator należy ładować wyłącznie za pomocą ładowarki dostarczonej przez producenta. Ładowarka, która jest odpowiednia dla jednego typu akumulatora, może spowodować eksplozję lub pożar, gdy jest używana z innymi akumulatorami.
- Urządzenie może być używane wyłącznie z bateriami, dla których zostało specjalnie zaprojektowane. Użycie innych baterii może spowodować wybuch lub pożar.

INSTALACJA

- Należy usunąć wszystkie materiały opakowaniowe z wnętrza urządzenia.

MONTAŻ UCHWYTU ŚCIENNEGO

- Urządzenie jest wyposażone we wspornik ścienny, który należy przymocować do ściany. (M3).
- Zamocuj wspornik ścienny w odpowiedni sposób, używając kołków, śrub, ...
- Upewnij się, że wspornik jest solidnie zamocowany; powinien być w stanie utrzymać dwukrotność ciężaru urządzenia.
- Zamontuj urządzenie we wsporniku ściennym.

ŁADOWANIE AKUMULATORA

Uwaga: Nowa bateria nie jest w pełni naładowana i dlatego należy ją naładować przed pierwszym użyciem urządzenia.

- Akumulator należy ładować w temperaturze od 4 do 40°C.
- Całkowite naładowanie akumulatora trwa około 4 do 5 godzin. Nigdy nie próbuj przeladowywać akumulatora (choć zaleca się, aby pierwsze ładowanie akumulatora trwało 6 godzin).

- Akumulator można ładować całkowicie zmontowany lub zdemontowany z głównego korpusu.
- Wskaźnik ładowania zaświeci się, wskazując, że bateria jest ładowana. (E).
- Po upływie określonego powyżej czasu należy wyjąć akumulator z ładowarki.
- Po naładowaniu akumulatora należy odłączyć ładowarkę od źródła zasilania.

Uwaga: Nie używaj urządzenia, gdy jest ono podłączone do ładowarki.

INSTRUKCJE UŻYTKOWANIA

PRZED UŻYCIEM

- Upewnij się, że opakowanie produktu zostało usunięte.
- Przed pierwszym użyciem należy uważnie przeczytać broszurę "Wskazówki bezpieczeństwa i ostrzeżenia".
- Przed pierwszym użyciem tego produktu ważne jest pełne naładowanie baterii.
- Przygotuj urządzenie zgodnie z funkcją, której chcesz używać.

FUNKCJA ODKURZANIA

- Zamontuj rurkę do głównego korpusu.
- Zamontować szczotkę podłogową lub inne akcesorium na rurze (rys. 1) lub bezpośrednio na korpusie.
- Użyj urządzenia na powierzchni, którą chcesz odkurzyć.

UŻYCIE

- Włącz urządzenie za pomocą przycisku włączania/wyłączania.
- Wybierz żądaną prędkość za pomocą przycisku wyboru mocy. (C).

MONTAŻ AKCESORIÓW

- Odkurzacz ręczny został zaprojektowany w taki sposób, aby umożliwić montaż następujących akcesoriów. Użyj kombinacji, która najlepiej spełnia Twoje wymagania.

UWAGA: Akcesoria mogą być montowane na korpusie lub na rurze.

- **Szczotka 2 w 1:** Wyposażony w szczotkę na końcu, która szczotkuje powierzchnię podczas użytkowania.
- **Ssawka szczelinowa 2 w 1:** Specjalnie zaprojektowana do wchodzenia w szczeliny i trudne narożniki.
- **Szczotka podłogowa:** Specjalnie zaprojektowany do twardych podłóg i dywanów.

PO ZAKOŃCZENIU KORZYSTANIA Z URZĄDZENIA

- Wyłącz urządzenie za pomocą przycisku włączania/wyłączania.
- Jeśli urządzenie nie będzie używane przez dłuższy czas, należy wyjąć z niego baterię.
- Wyczyść urządzenie.

POZYCJA PARKINGOWA

- To urządzenie ma własną pozycję parkingową dla wygodnego i łatwego przechowywania.

ZABEZPIECZENIE TERMICZNE

- Urządzenie posiada zabezpieczenie, które chroni je przed przegrzaniem.
- Jeśli urządzenie wyłączy się i nie włączy ponownie, należy odłączyć je od zasilania i odczekać około 15 minut przed ponownym podłączeniem. Jeśli urządzenie nie uruchomi się ponownie, należy skorzystać z autoryzowanej pomocy technicznej.

CZYSZCZENIE

- Przed przystąpieniem do jakichkolwiek czynności związanych z czyszczeniem należy odłączyć ładowarkę od sieci elektrycznej i odczekać, aż ostygnie.
- Wyczyść urządzenie wilgotną szmatką z kilkoma kroplami płynu do mycia naczyń, a następnie wysusz.
- Do czyszczenia urządzenia nie należy używać rozpuszczalników, produktów o kwaśnym lub zasadowym pH, takich jak wybielacze lub produkty ścierner.
- Nigdy nie zanurzaj urządzenia w wodzie lub innym płynie ani nie umieszczaj go pod bieżącą wodą.

OPRÓŻNIANIE ZBIORNIKA NA KURZ

- Opróżnij zbiornik na kurz, gdy jest pełny (obserwację ułatwia przezroczysty zbiornik) lub gdy moc odkurzania jest znacznie zmniejszona.
- Odłącz przewód od jednostki głównej.
- Otwórz pokrywę zbiornika na pył, naciskając przycisk zwalnający (!) i opróżnij jego zawartość do odpowiedniego pojemnika na odpady.
- Sprawdź stan filtra i wyczyść go lub wymień, jeśli to konieczne.

WYMIANA FILTRÓW

- Filtr przeciwpylowy (HEPA) (wysokowydajny filtr powietrza, który skutecznie zatrzymuje zarodniki, popiół, trociny, pyłki...), zaleca się wymieniać go co najmniej raz w roku lub po każdych 50 godzinach użytkowania lub jeśli jego skuteczność znacznie się zmniejszy.

ABY WYJAĆ FILTRY (RYS. 2)

- Otwórz pokrywę zbiornika na kurz, naciskając przycisk zwalnający kurz. (I).
- Wyjmij cyklon, obracając go w kierunku przeciwnym do ruchu wskazówek zegara i wyciągając go.
- Wyjąć filtr HEPA, obracając go w kierunku przeciwnym do ruchu wskazówek zegara.
- W razie potrzeby wyczyść filtry czystą wodą i pozostaw do wyschnięcia.
- Aby ponownie zamontować filtr, należy wykonać powyższe instrukcje w odwrotnej kolejności.

CZYSZCZENIE SZCZOTKI OBROTOWEJ

- Aby wyjąć szczotkę rolkową, spójrz na płytę podstawy buta, a po lewej stronie rolki znajdziecie zatrzask zwalnający. Naciśnijcie go, aby zwolnić szczotkę rolkową (RYS. 3).
- Wyjąć szczotkę i wyczyścić.
- W celu ponownego montażu należy wykonać powyższe instrukcje w odwrotnej kolejności.

MATERIAŁY EKSPLOATACYJNE

- Materiały eksploatacyjne (takie jak filtry itp.) dla danego modelu urządzenia można nabyć u dystrybutorów i w autoryzowanych punktach sprzedaży.
- Zawsze używaj oryginalnych materiałów eksploatacyjnych, zaprojektowanych specjalnie dla danego modelu urządzenia.
- Materiały te są dostępne w specjalistycznych sklepach.
- Typ akumulatora dla tego urządzenia to 2621B222YNK-XXX.

JAK WYMIENIĆ BATERIE

UWAGA: Ważne jest, aby baterie były całkowicie rozładowane przed wyjęciem ich z urządzenia.

UWAGA: Podczas wkładania/wyjmowania wymiennych baterii urządzenie musi być odłączone od zasilania.

UWAGA: Należy używać wyłącznie akumulatora o oznaczeniu właściwym dla danego modelu odkurzacza.

- Użycie innego akumulatora może spowodować wybuch lub pożar.
- Wyjmij baterię, naciskając przycisk odłączania baterii (A).
- Włóż nową baterię z zachowaniem biegunowości i wsuń ją, aż usłyszysz kliknięcie.

ABY WYJAĆ BATERIE, PO UPŁYWIE OKRESU EKSPLOATACJI URZĄDZENIA

- Wyjmij baterię, naciskając przycisk odłączania baterii.

- Następnie wyrzuć go do specjalnych pojemników. Nie demontować ani nie wrzucać do ognia.

**ПРЪЧКОВИДНА ПРАХОСМУКАЧКА
AE2509****ОПИСАНИЕ**

- A Бутон за сваляне на батерията
- B Бутон за включване/изключване
- C Бутон за избор на захранване
- D Индикатор за скоростта на турбото
- E Индикатор за ниво на батерията и зареждане
- F Гнездо за зареждане
- G Дръжка
- H Резервоар за прах
- I Бутон за освобождаване на прах
- J Тръба
- K Четка за под
- L Филтри
 - L1 Cyclon
 - L2 HEPA филтър
- M Аксесоари
 - M1 Четка 2 в 1
 - M2 Накрайник за чистене 2 в 1
 - M3 Стенна скоба
- N Зарядно устройство

Ако моделът на вашия уред не разполага с описаните по-горе аксесоари, те могат да бъдат закупени отделно от службата за техническа помощ.

УПОТРЕБА И ГРИЖИ

- Не използвайте уреда, ако частите или аксесоарите не са правилно монтирани.
- Не използвайте уреда, ако аксесоарите или консумативите към него са дефектни. Незабавно ги сменете.
- Не използвайте уреда за събиране на вода или друга течност.
- Не използвайте уреда, ако бутонът за включване/изключване не работи.
- Извадете батериите от уреда, ако няма да го използвате известно време.
- Съхранявайте този уред на място, недостъпно за деца и/или лица с физически, сензорни или умствени увреждания или с липса на опит и познания.
- Не работете на места, където има метални предмети, като пирони и/или винтове.

- Никога не прахосмучете горещи или остри предмети (угарки от цигари, пепел, пирони и др.).
- Не отваряйте батерията при никакви обстоятелства.
- Когато батерията не се използва, я дръжте далеч от други метални предмети, като щипки за хартия, монети, ключове, винтове ..., които могат да свържат една клемма с друга.
- Не свързвайте някъсо клемите на акумулатора, тъй като това може да доведе до експлозия или пожар.
- Батерията трябва да се съхранява при температура под 40 °C.
- Използвайте уреда само за извършване на сухи дейности.
- Никога не оставяйте уреда свързан и без надзор, ако не се използва. Така се пести енергия и се удължава животът на уреда.
- Не използвайте уреда върху която и да е част от тялото на човек или животно.
- Зареждайте батерията само със зарядното устройство, доставено от производителя. Зарядното устройство, което е подходящо за един тип батерии, може да предизвика експлозия или опасност от пожар, когато се използва с други батерии.
- Използвайте устройството само с батериите, за които то е специално предназначено. Използването на други батерии може да доведе до опасност от експлозия или пожар.

ИНСТАЛАЦИЯ

- Уверете се, че сте отстранили всички опаковъчни материали от вътрешността на уреда.

СГЛОБЯВАНЕ НА СТЕННАТА СКОБА

- Уредът е снабден със стенна скоба, която трябва да се закрепи към стената. (M3).
- Закрепете стенната конзола по ваша преценка, като използвате дюбели, винтове, ...
- Уверете се, че скобата е здраво закрепена; тя трябва да може да издържи два пъти теглото на уреда.
- Поставете уреда в стенната скоба.

ЗАРЕЖДАНЕ НА БАТЕРИЯТА

Внимание: Новата батерия не е напълно заредена и затова трябва да се зареди преди първото използване на уреда.

- Зареждайте батерията при атмосферна температура между 4 и 40 °C.
- За пълното зареждане на батерията са необходими приблизително 4-5 часа. Никога не се опитвайте да

презареждате батерията (въпреки че се препоръчва първото зареждане на батерията да бъде с продължителност 6 часа).

- Можете да зареждате батерията напълно сглобена или разглобена от основното тяло.
- Индикаторът за зареждане ще светне, за да покаже, че батерията се зарежда. (E).
- В края на посочения по-горе период от време извадете батерията от зарядното устройство.
- Когато батерията е заредена, изключете зарядното устройство от електрическата мрежа.

Забележка: Не използвайте уреда, докато е свързан към зарядното устройство.

ИНСТРУКЦИИ ЗА УПОТРЕБА

ПРЕДИ УПОТРЕБА

- Уверете се, че опаковката на продукта е отстранена.
- Моля, прочетете внимателно брошурата "Съвети и предупреждения за безопасност" преди първата употреба.
- Преди да използвате този продукт за първи път, е важно да направите пълно зареждане на батериите.
- Подгответе уреда в зависимост от функцията, която искате да използвате.

ФУНКЦИЯ ЗА ВАКУУМИРАНЕ

- Монтирайте тръбния модул към основния корпус.
- Монтирайте четката за под или желания аксесоар към тръбата (фиг. 1) или директно върху основния корпус.
- Използвайте уреда в повърхността, която желаете да вакуумирате.

ИЗПОЛЗВАЙТЕ

- Включете уреда с помощта на бутона за включване/ изключване.
- Изберете желаната скорост с бутона за избор на мощност. (C).

МОНТИРАНЕ НА АКСЕСОАР

- Ръчната прахосмукачка е конструирана така, че да позволява монтирането на следните аксесоари. Използвайте комбинацията, която най-добре отговаря на вашите изисквания.

ЗАБЕЛЕЖКА: Принадлежностите могат да се монтират на основния корпус или на тръбата.

- **Четка 2 в 1:** Снабден е с четка в края, която почиства повърхността по време на работа.

- **Накрайник за чистене 2 в 1:** Специално проектиран за проникване в пукнатини и трудни ъгли.

- **Четка за под:** Специално разработен за твърди подове и килими.

СЛЕД КАТО ПРИКЛЮЧИТЕ С ИЗПОЛЗВАНЕТО НА УРЕДА

- Изключете уреда с помощта на бутона за включване/ изключване.
- Извадете батерията от уреда, ако не възнамерявате да го използвате продължително време.
- Почистете уреда.

ПОЗИЦИЯ ЗА ПАРКИРАНЕ

- Този уред има собствена позиция за паркиране за удобно и лесно съхранение.

ЗАЩИТЕН ТЕРМОЗАЩИТЕН ЕЛЕМЕНТ

- Уредът е снабден с предпазно устройство, което го предпазва от прегряване.
- Ако уредът се самоизключи и не се включи отново, изключете го от електрическата мрежа и изчакайте около 15 минути, преди да го включите отново. Ако машината не се стартира отново, потърсете оторизирана техническа помощ.

ПОЧИСТВАНЕ

- Изключете зарядното устройство от електрическата мрежа и го оставете да изстине, преди да започнете почистване.
- Почистете оборудването с влажна кърпа с няколко капки течност за миене на съдове и след това подсушете.
- Не използвайте разтворители или продукти с киселинно или основно рН, като белина, или абразивни продукти за почистване на уреда.
- Никога не потапяйте уреда във вода или друга течност и не го поставяйте под течаща вода.

ИЗПРАЗВАНЕ НА РЕЗЕРВОАРА ЗА ПРАХ

- Изпразнете резервоара за прах, когато е пълен (наблюдението се улеснява от прозрачния резервоар), или когато мощността на прахосмукачката е значително намалена.
- Изключете тръбата от основния модул.
- Отворете капака на резервоара за прах, като натиснете бутона за освобождаване на праха (I), и изпразнете съдържанието в подходящ съд за отпадъци.
- Проверете състоянието на филтъра и го почистете или сменете, ако е необходимо.

СМЯНА НА ФИЛТРИТЕ

- Филтър за прах (HEPA) (високоефективен въздушен филтър, който ефективно задържа спори, пепел, дървени стърготини, полени...), препоръчително е да го сменят поне веднъж годишно или след всеки 50 часа употреба, или ако ефективността му значително намалее.

СВАЛЯНЕ НА ФИЛТРИТЕ (ФИГ. 2)

- Отворете капака на резервоара за прах, като натиснете бутона за освобождаване на праха. (I).
- Извадете циклона, като го завъртите обратно на часовниковата стрелка, и го издърпайте.
- Вземете HEPA филтъра, като го завъртите обратно на часовниковата стрелка, и го извадете.
- Почистете филтрите, ако е необходимо, с чиста вода и оставете ги да изсъхне на въздух.
- За да сглобите отново филтъра, следвайте горните инструкции в обратен ред.

ПОЧИСТВАНЕ НА РОТАЦИОННАТА ЧЕТКА

- За да махнете ролковата четка, погледнете основата на обувката и в лявата страна на ролката ще видите бутон за освобождаване. Натиснете го, за да освободите ролковата четка (ФИГ. 3).
- Извадете четката и я почистете.
- За да сглобите отново, следвайте горните инструкции в обратен ред.

КОНСУМАТИВИ

- Консумативи (като филтри и др.) за вашия модел уред могат да бъдат закупени от дистрибутори и оторизирани предприятия.
- Винаги използвайте оригинални консумативи, предназначени специално за вашия модел уред.
- Тези консумативи се предлагат в специализирани магазини.
- Референтният тип на акумулаторната батерия за този уред е 2621B222YNK-XXX.

КАК ДА ПОСТАВИТЕ ОТНОВО БАТЕРИИТЕ

ВНИМАНИЕ: Важно е батериите да бъдат напълно разредени, преди да бъдат извадени от апарата.

ВНИМАНИЕ: При поставяне/изваждане на сменяемите батерии уредът трябва да бъде изключен от електрическата мрежа.

ВНИМАНИЕ: Използвайте само типа батерия със специфичната референция за вашия модел прахосмукачка.

- Използването на друга батерия може да доведе до опасност от експлозия или пожар.
- Извадете батерията, като натиснете бутона за сваляне на батерията (A).
- Поставете новата батерия, като спазвате полярността, и я плъзнете, докато чуете щракване.

ЗА ДА ИЗВАДИТЕ БАТЕРИИТЕ, СЛЕД КАТО ИЗТЕЧЕ ЖИВОТЪТ НА УРЕДА

- Извадете батерията, като натиснете бутона за сваляне на батерията.
- След това го изхвърлете в специални контейнери. Не разглобявайте и не изхвърляйте в огъня.

ΗΛΕΚΤΡΙΚΗ ΣΚΟΥΠΑ STICK AE2509

ΠΕΡΙΓΡΑΦΗ

- A Αποσπώμενο κουμπί μπαταρίας
- B Κουμπί On/Off
- C Κουμπί επιλογής ισχύος
- D Ένδειξη ταχύτητας Turbo
- E Ένδειξη επιπέδου μπαταρίας και φόρτισης
- F Υποδοχή φόρτισης
- G Λαβή
- H Δεξαμενή σκόνης
- I Απελευθέρωση κουμπιού σκόνης
- J Σωλήνας
- K Βούρτσα δαπέδου
- L Φίλτρα
 - L1 Κύκλωνα
 - L2 Φίλτρο HEPA
- M Αξεσουάρ
 - M1 Βούρτσα 2 σε 1
 - M2 Ακροφύσιο για σχισμές 2 σε 1
 - M3 Βάση τοίχου
- N Φορτιστής

Εάν το μοντέλο της συσκευής σας δεν διαθέτει τα εξαρτήματα που περιγράφονται παραπάνω, μπορείτε επίσης να τα αγοράσετε ξεχωριστά από την Υπηρεσία Τεχνικής Βοήθειας.

ΧΡΗΣΗ ΚΑΙ ΦΡΟΝΤΙΔΑ

- Μην χρησιμοποιείτε τη συσκευή εάν τα εξαρτήματα ή τα αξεσουάρ δεν έχουν τοποθετηθεί σωστά.
- Μην χρησιμοποιείτε τη συσκευή εάν τα εξαρτήματα ή τα αναλώσιμα που είναι προσαρτημένα σε αυτήν είναι ελαττωματικά. Αντικαταστήστε τα αμέσως.
- Μην χρησιμοποιείτε τη συσκευή για να μαζέψετε νερό ή οποιοδήποτε άλλο υγρό.
- Μην χρησιμοποιείτε τη συσκευή εάν το κουμπί ενεργοποίησης/απενεργοποίησης δεν λειτουργεί.
- Αφαιρέστε τις μπαταρίες από τη συσκευή εάν δεν πρόκειται να τη χρησιμοποιήσετε για κάποιο χρονικό διάστημα.
- Αποθηκεύστε αυτή τη συσκευή μακριά από παιδιά ή/και άτομα με σωματική, αισθητηριακή ή μειωμένη νοητική ικανότητα ή έλλειψη εμπειρίας και γνώσης.

- Μην εργάζεστε σε περιοχές όπου υπάρχουν μεταλλικά αντικείμενα, όπως καρφιά ή/και βίδες.
- Ποτέ μην σκουπίζετε με ηλεκτρική σκούπα καυτά ή αιχμηρά αντικείμενα (αποσίγαρα, σπάχτες, καρφιά κ.λπ.).
- Μην ανοίγετε την μπαταρία σε καμία περίπτωση.
- Όταν η μπαταρία δεν χρησιμοποιείται, κρατήστε την μακριά από άλλα μεταλλικά αντικείμενα όπως συνδετήρες, κέρματα, κλειδιά, βίδες ... που θα μπορούσαν να συνδέσουν έναν ακροδέκτη με έναν άλλο.
- Μην βραχυκυκλώνετε τους ακροδέκτες της μπαταρίας, καθώς αυτό μπορεί να προκαλέσει έκρηξη ή πυρκαγιά.
- Η μπαταρία πρέπει να αποθηκεύεται σε θερμοκρασία κάτω των 40 °C.
- Χρησιμοποιείτε τη συσκευή μόνο για την εκτέλεση στεγνών εργασιών.
- Ποτέ μην αφήνετε τη συσκευή συνδεδεμένη και χωρίς επιτήρηση αν δεν χρησιμοποιείται. Αυτό εξοικονομεί ενέργεια και παρατείνει τη διάρκεια ζωής της συσκευής.
- Μην χρησιμοποιείτε τη συσκευή σε οποιοδήποτε μέρος του σώματος ενός ατόμου ή ζώου.
- Επαναφορτίζετε την μπαταρία μόνο με τον φορτιστή που παρέχεται από τον κατασκευαστή. Ένας φορτιστής που είναι κατάλληλος για έναν τύπο μπαταρίας μπορεί να προκαλέσει έκρηξη ή κίνδυνο πυρκαγιάς όταν χρησιμοποιείται με άλλες μπαταρίες.
- Χρησιμοποιείτε τη συσκευή μόνο με τις μπαταρίες για τις οποίες έχει σχεδιαστεί ειδικά. Η χρήση άλλων μπαταριών μπορεί να προκαλέσει έκρηξη ή κίνδυνο πυρκαγιάς.

ΕΓΚΑΤΑΣΤΑΣΗ

- Φροντίστε να αφαιρέσετε όλο το υλικό συσκευασίας από το εσωτερικό της συσκευής.

ΣΥΝΑΡΜΟΛΟΓΗΣΗ ΤΟΥ ΕΠΙΤΟΙΧΙΟΥ ΒΡΑΧΙΟΝΑ

- Η συσκευή διαθέτει ένα στήριγμα τοίχου το οποίο πρέπει να στερεωθεί στον τοίχο. (M3).
- Στερεώστε το στήριγμα τοίχου όπως νομίζετε ότι είναι κατάλληλο, χρησιμοποιώντας βύσματα, βίδες, ...
- Βεβαιωθείτε ότι ο βραχίονας είναι σταθερά στερεωμένος-θα πρέπει να μπορεί να αντέξει το διπλάσιο βάρος της συσκευής.
- Τοποθετήστε τη συσκευή στο στήριγμα τοίχου.

ΦΟΡΤΙΣΗ ΤΗΣ ΜΠΑΤΑΡΙΑΣ

Προσοχή: Μια καινούργια μπαταρία δεν είναι πλήρως φορτισμένη και, επομένως, πρέπει να φορτιστεί πριν από την πρώτη χρήση της συσκευής.

- Φορτίστε την μπαταρία σε θερμοκρασία ατμόσφαιρας μεταξύ 4 και 40 °C.
- Για μια πλήρη φόρτιση της μπαταρίας απαιτούνται περίπου 4 έως 5 ώρες. Μην επιχειρήσετε ποτέ να υπερφορτίσετε την μπαταρία (αν και συνιστάται η πρώτη φόρτιση της μπαταρίας να διαρκεί 6 ώρες).
- Μπορείτε να φορτίσετε την μπαταρία πλήρως συναρμολογημένη ή αποσυναρμολογημένη από το κύριο σώμα.
- Η ένδειξη φόρτισης θα ανάψει για να υποδείξει ότι η μπαταρία φορτίζει. (E).
- Στο τέλος της χρονικής περιόδου που ορίζεται παραπάνω, αφαιρέστε την μπαταρία από το φορτιστή.
- Όταν η μπαταρία είναι φορτισμένη, αποσυνδέστε το φορτιστή από την παροχή ρεύματος.

Σημείωση: Μην χρησιμοποιείτε τη συσκευή ενώ είναι συνδεδεμένη στο φορτιστή.

ΟΔΗΓΙΕΣ ΧΡΗΣΗΣ

ΠΡΙΝ ΑΠΟ ΤΗ ΧΡΗΣΗ

- Βεβαιωθείτε ότι η συσκευασία του προϊόντος έχει αφαιρεθεί.
- Διαβάστε προσεκτικά το φυλλάδιο "Συμβουλές ασφαλείας και προειδοποιήσεις" πριν από την πρώτη χρήση.
- Πριν χρησιμοποιήσετε αυτό το προϊόν για πρώτη φορά, είναι σημαντικό να κάνετε μια πλήρη φόρτιση των μπαταριών.
- Προετοιμάστε τη συσκευή ανάλογα με τη λειτουργία που θέλετε να χρησιμοποιήσετε.

ΛΕΙΤΟΥΡΓΙΑ ΑΝΑΡΡΟΦΗΣΗΣ

- Τοποθετήστε τη μονάδα σωλήνα στο κύριο σώμα.
- Τοποθετήστε τη βούρτσα δαπέδου ή το επιθυμητό εξάρτημα στο σωλήνα (Εικ. 1) ή απευθείας στο κύριο σώμα.
- Χρησιμοποιήστε τη συσκευή στην επιφάνεια που επιθυμείτε να σκουπίσετε με ηλεκτρική σκούπα.

ΧΡΗΣΗ

- Ενεργοποιήστε τη συσκευή, χρησιμοποιώντας το κουμπί on/off.
- Επιλέξτε την επιθυμητή ταχύτητα με το κουμπί επιλογής ισχύος. (C).

ΤΟΠΟΘΕΤΗΣΗ ΑΞΕΣΟΥΑΡ

- Η χειροκίνητη σκούπα είναι σχεδιασμένη έτσι ώστε να επιτρέπει την τοποθέτηση των ακόλουθων εξαρτημάτων.

Χρησιμοποιήστε τον συνδυασμό που ανταποκρίνεται καλύτερα στις απαιτήσεις σας.

ΣΗΜΕΙΩΣΗ: Τα αξεσουάρ μπορούν να τοποθετηθούν στο κύριο σώμα ή στο σωλήνα.

- **Βούρτσα 2 σε 1:** Εξοπλισμένο με μια βούρτσα στο άκρο, η οποία βουρτσίζει την επιφάνεια καθώς χρησιμοποιείται.
- **Ακροφύσιο 2 σε 1:** Ειδικά σχεδιασμένο για να μπαίνει σε ρωγμές και δύσκολες γωνίες.
- **Βούρτσα δαπέδου:** Ειδικά σχεδιασμένο για σκληρά δάπεδα και χαλιά.

ΜΟΛΙΣ ΤΕΛΕΙΩΣΤΕ ΤΗ ΧΡΗΣΗ ΤΗΣ ΣΥΣΚΕΥΗΣ

- Απενεργοποιήστε τη συσκευή χρησιμοποιώντας το κουμπί on/off.
- Αφαιρέστε την μπαταρία από τη συσκευή εάν δεν σκοπεύετε να χρησιμοποιήσετε τη συσκευή για μεγάλο χρονικό διάστημα.
- Καθαρίστε τη συσκευή.

ΘΕΣΗ ΣΤΑΘΜΕΥΣΗΣ

- Αυτή η συσκευή έχει τη δική της θέση στάθμευσης για άνετη και απλή αποθήκευση.

ΘΕΡΜΙΚΟ ΠΡΟΣΤΑΤΕΥΤΙΚΟ ΑΣΦΑΛΕΙΑΣ

- Η συσκευή διαθέτει διάταξη ασφαλείας, η οποία προστατεύει τη συσκευή από υπερθέρμανση.
- Εάν η συσκευή απενεργοποιηθεί μόνη της και δεν ενεργοποιηθεί ξανά, αποσυνδέστε την από την παροχή ρεύματος και περιμένετε περίπου 15 λεπτά πριν την επανασυνδέσετε. Εάν το μηχάνημα δεν εκκινήσει ξανά, ζητήστε εξουσιοδοτημένη τεχνική βοήθεια.

ΚΑΘΑΡΙΣΜΟΣ

- Αποσυνδέστε το φορτιστή μπαταρίας από το δίκτυο και αφήστε τον να κρυώσει πριν προβείτε σε οποιαδήποτε εργασία καθαρισμού.
- Καθαρίστε τον εξοπλισμό με ένα υγρό πανί με λίγες σταγόνες απορρυπαντικού και, στη συνέχεια, στεγνώστε.
- Μην χρησιμοποιείτε διαλύτες ή προϊόντα με όξινο ή βασικό pH, όπως χλωρίνη, ή λειαντικά προϊόντα, για τον καθαρισμό της συσκευής.
- Ποτέ μην βυθίζετε τη συσκευή σε νερό ή οποιοδήποτε άλλο υγρό και μην την τοποθετείτε κάτω από τρεχούμενο νερό.

ΑΔΕΙΑΣΜΑ ΤΗΣ ΔΕΞΑΜΕΝΗΣ ΣΚΟΝΗΣ

- Αδειάστε τη δεξαμενή σκόνης όταν είναι γεμάτη (η παρατήρηση διευκολύνεται από τη διαφανή δεξαμενή)

ή όταν η ισχύς της αναρρόφησης με ηλεκτρική σκούπα είναι αισθητά μειωμένη.

- Αποσυνδέστε το σωλήνα από την κύρια μονάδα.
- Ανοίξτε το καπάκι της δεξαμενής σκόνης πατώντας το κουμπί απελευθέρωσης σκόνης (I) και αδειάστε το περιεχόμενο της στο κατάλληλο δοχείο απόρριψης αποβλήτων.
- Ελέγξτε την κατάσταση του φίλτρου και καθαρίστε το ή αντικαταστήστε το εάν είναι απαραίτητο.

ΑΛΛΑΓΗ ΤΩΝ ΦΙΛΤΡΩΝ

- Φίλτρο δεξαμενής σκόνης (HEPA) (φίλτρο αέρα υψηλής απόδοσης που συγκρατεί αποτελεσματικά σπόρια, στάχτη, πρωϊνίδι, γύρη...), συνιστάται να το αλλάζετε τουλάχιστον μία φορά το χρόνο ή μετά από κάθε 50 ώρες χρήσης ή εάν η ισχύς του μειωθεί αισθητά.

ΓΙΑ ΝΑ ΑΦΑΙΡΕΣΕΤΕ ΤΑ ΦΙΛΤΡΑ (ΣΧ. 2)

- Ανοίξτε το καπάκι της δεξαμενής σκόνης πατώντας το κουμπί απελευθέρωσης σκόνης (I).
- Βγάλτε τον κυκλώνα περιστρέφοντάς τον αριστερόστροφα και τραβήξτε τον έξω.
- Πάρτε το φίλτρο HEPA στρέφοντάς το αριστερόστροφα και τραβήξτε το έξω.
- Καθαρίστε τα φίλτρα, εάν είναι απαραίτητο, με καθαρό νερό και αφήστε τα να στεγνώσουν στον αέρα.
- Για την επανασυναρμολόγηση του φίλτρου, ακολουθήστε τις παραπάνω οδηγίες με την αντίστροφη σειρά.

ΚΑΘΑΡΙΣΜΟΣ ΤΗΣ ΠΕΡΙΣΤΡΟΦΙΚΗΣ ΒΟΥΡΤΣΑΣ

- Για να αφαιρέσετε τη βούρτσα με ρολό, κοιτάξτε την πλάκα βάσης του παπουτσιού και, στην αριστερή πλευρά του ρολού, θα βρείτε τη γλωττίδα απελευθέρωσης. Πιέστε την προς τα κάτω για να απελευθερώσετε τη βούρτσα με ρολό (EIK. 3).
- Αφαιρέστε τη βούρτσα και καθαρίστε.
- Για την επανασυναρμολόγηση, ακολουθήστε τις παραπάνω οδηγίες με αντίστροφη σειρά.

ΠΡΟΜΗΘΕΙΕΣ

- Μπορείτε να προμηθευτείτε προμήθειες από διανομείς και εξουσιοδοτημένα καταστήματα (όπως φίλτρα κ.λπ...) για το μοντέλο της συσκευής σας.
- Χρησιμοποιείτε πάντα αυθεντικά υλικά, σχεδιασμένα ειδικά για το μοντέλο της συσκευής σας.
- Οι προμήθειες αυτές διατίθενται σε εξειδικευμένα καταστήματα.
- Η αναφορά τύπου του πακέτου μπαταριών για αυτή τη συσκευή είναι 2621B222YNK-XXX.

ΠΩΣ ΝΑ ΕΠΑΝΑΤΟΠΟΘΕΤΗΣΕΤΕ ΤΙΣ ΜΠΑΤΑΡΙΕΣ

ΠΡΟΣΟΧΗ: Είναι σημαντικό οι μπαταρίες να αποφορτιστούν πλήρως πριν από την απόσυρσή τους από τη συσκευή.

ΠΡΟΣΟΧΗ: Η συσκευή πρέπει να είναι αποσυνδεδεμένη από το ηλεκτρικό δίκτυο όταν τοποθετείτε/αφαιρείτε τις αφαιρούμενες μπαταρίες.

ΠΡΟΣΟΧΗ: Χρησιμοποιείτε μόνο τον τύπο μπαταρίας με την ειδική αναφορά για το μοντέλο της ηλεκτρικής σκούπας σας.

- Η χρήση διαφορετικής μπαταρίας μπορεί να προκαλέσει κίνδυνο έκρηξης ή πυρκαϊγιάς.
- Αφαιρέστε την μπαταρία πιέζοντας το κουμπί αποσπώμενης μπαταρίας (A).
- Τοποθετήστε τη νέα μπαταρία τηρώντας την πολικότητα και σπρώξτε την μέχρι να ακούσετε ένα κλικ.

ΓΙΑ ΝΑ ΑΦΑΙΡΕΣΕΤΕ ΤΙΣ ΜΠΑΤΑΡΙΕΣ, ΜΙΑ ΦΟΡΑ ΤΗ ΔΙΑΡΚΕΙΑ ΖΩΗΣ ΤΗΣ ΣΥΣΚΕΥΗΣ

- Αφαιρέστε την μπαταρία πιέζοντας το κουμπί αποσπώμενης μπαταρίας.
- Στη συνέχεια, απορρίψτε το σε ειδικούς περιέκτες. Μην αποσυναρμολογείτε και μην πετάτε στη φωτιά.

**ПАЛОЧНЫЙ ПЫЛЕСОС
AE2509****ОПИСАНИЕ**

- A Кнопка отсоединения батареи
- B Кнопка включения/выключения
- C Кнопка селектора питания
- D Индикатор турбоскорости
- E Индикатор уровня заряда батареи и зарядки
- F Зарядное гнездо
- G Ручка
- H Пылесборник
- I Отпустите кнопку удаления пыли
- J Трубка
- K Щетка для пола
- L Фильтры
 - L1 Циклон
 - L2 HEPA-фильтр
- M Аксессуары
 - M1 Щетка 2 в 1
 - M2 Щелевая насадка 2 в 1
 - M3 Настенный кронштейн
- N Зарядное устройство

Если модель Вашего прибора не имеет описанных выше принадлежностей, их можно приобрести отдельно в службе технической поддержки.

ИСПОЛЬЗОВАНИЕ И УХОД

- Не используйте прибор, если его детали или принадлежности установлены неправильно.
- Не используйте прибор, если аксессуары или расходные материалы, прилагаемые к нему, неисправны. Немедленно замените их.
- Не используйте прибор для сбора воды или любой другой жидкости.
- Не пользуйтесь прибором, если кнопка включения/выключения не работает.
- Если вы не собираетесь использовать прибор в течение некоторого времени, извлеките из него батарейки.
- Храните этот прибор в недоступном для детей и/или лиц с физическими, сенсорными или умственными недостатками или отсутствием опыта и знаний месте.
- Не работайте на участках, где есть металлические предметы, например, гвозди и/или шурупы.

- Никогда не пылесосьте горячие или острые предметы (окурки, пепел, гвозди и т.д.).
- Ни в коем случае не открывайте батарею.
- Когда батарея не используется, держите ее подальше от других металлических предметов, таких как скрепки, монеты, ключи, винты... которые могут соединить одну клемму с другой.
- Не замыкайте клеммы аккумулятора, это может привести к взрыву или возгоранию.
- Аккумулятор следует хранить при температуре ниже 40 °C.
- Используйте прибор только для выполнения сухих работ.
- Никогда не оставляйте подключенный прибор без присмотра, если он не используется. Это позволяет экономить электроэнергию и продлевает срок службы прибора.
- Не используйте прибор на любой части тела человека или животного.
- Заряжайте аккумулятор только с помощью зарядного устройства, поставляемого производителем. Зарядное устройство, подходящее для одного типа аккумуляторов, может привести к взрыву или возгоранию при использовании с другими аккумуляторами.
- Используйте устройство только с теми батареями, для которых оно было специально разработано. Использование любых других батарей с может привести к взрыву или пожару.

УСТАНОВКА

- Обязательно удалите все упаковочные материалы изнутри прибора.

СБОРКА НАСТЕННОГО КРОНШТЕЙНА

- Прибор имеет настенный кронштейн, который необходимо закрепить на стене. (M3).
- Закрепите настенный кронштейн так, как считаете нужным, используя дюбели, шурупы, ...
- Убедитесь, что кронштейн надежно закреплен; он должен выдерживать вес прибора в два раза больше.
- Установите прибор в настенный кронштейн.

ЗАРЯДКА АККУМУЛЯТОРА

Внимание: Новый аккумулятор заряжен не полностью, поэтому перед первым использованием прибора его необходимо зарядить.

- Заряжайте аккумулятор при атмосферной температуре от 4 до 40 °C.

- Для полной зарядки аккумулятора требуется около 4-5 часов. Никогда не пытайтесь перезарядить аккумулятор (хотя рекомендуется, чтобы первая зарядка аккумулятора длилась 6 часов).
- Аккумулятор можно заряжать как в собранном, так и в разобранном виде.
- Индикатор зарядки загорится, указывая на то, что аккумулятор заряжается. (E).
- По истечении указанного выше периода времени извлеките аккумулятор из зарядного устройства.
- Когда аккумулятор зарядится, отключите зарядное устройство от сети.

Примечание: Не используйте прибор, пока он подключен к зарядному устройству.

ИНСТРУКЦИЯ ПО ПРИМЕНЕНИЮ ПЕРЕД ИСПОЛЬЗОВАНИЕМ

- Убедитесь, что упаковка продукта удалена.
- Перед первым использованием внимательно прочитайте брошюру "Советы и предупреждения по технике безопасности".
- Перед первым использованием этого устройства необходимо произвести полную зарядку аккумуляторов.
- Подготовьте прибор в соответствии с функцией, которую вы хотите использовать.

ФУНКЦИЯ ВАКУУМИРОВАНИЯ

- Установите трубный блок на основной корпус.
- Установите щетку для пола или другой аксессуар на трубку (рис. 1) или непосредственно на основной корпус.
- Используйте прибор на той поверхности, которую вы хотите пропылесосить.

ИСПОЛЬЗУЙТЕ

- Включите прибор, используя кнопку включения/выключения.
- Выберите нужную скорость с помощью кнопки селектора мощности. (C).

УСТАНОВКА АКСЕССУАРА

- Ручной пылесос сконструирован таким образом, что на него можно установить следующие аксессуары. Используйте комбинацию, которая лучше всего соответствует вашим требованиям.

ПРИМЕЧАНИЕ: Аксессуары могут устанавливаться на основной корпус или на трубку.

- **Щетка 2 в 1:** Оснащен щеткой на конце, которая чистит поверхность по мере использования.
- **Насадка для щелей 2 в 1:** Специально разработан для проникновения в трещины и труднодоступные углы.
- **Щетка для пола:** Специально разработан для твердых полов и ковров.

ПОСЛЕ ЗАВЕРШЕНИЯ РАБОТЫ С ПРИБОРОМ

- Выключите прибор с помощью кнопки включения/выключения.
- Если вы не собираетесь использовать прибор в течение длительного времени, извлеките из него батарею.
- Очистите прибор.

ПАРКОВОЧНОЕ ПОЛОЖЕНИЕ

- Этот прибор имеет собственное парковочное место для удобного и простого хранения.

ЗАЩИТНЫЙ ТЕРМОПРОТЕКТОР

- Прибор оснащен предохранительным устройством, которое защищает прибор от перегрева.
- Если прибор выключился и больше не включается, отключите его от сети и подождите примерно 15 минут, прежде чем снова подключать. Если машина не запускается, обратитесь за технической помощью в авторизованный сервисный центр.

ОЧИСТКА

- Отключите зарядное устройство от сети и дайте ему остыть, прежде чем приступать к чистке.
- Очистите оборудование влажной тканью с несколькими каплями моющего средства, а затем вытрите насухо.
- Не используйте для очистки прибора растворители, средства с кислотным или основным pH, например отбеливатели, или абразивные средства.
- Никогда не погружайте прибор в воду или любую другую жидкость и не ставьте его под проточную воду.

ОПОРОЖНЕНИЕ РЕЗЕРВУАРА ДЛЯ ПЫЛИ

- Опорожняйте бак для пыли, когда он заполнен (наблюдение облегчается благодаря прозрачному баку), или когда мощность пылесоса заметно снижается.
- Отсоедините трубку от основного блока.
- Откройте крышку пылесборника, нажав на кнопку освобождения от пыли (I), и вылейте содержимое в соответствующий контейнер для сбора отходов.

- Проверьте состояние фильтра и очистите его или замените, если это необходимо.

ЗАМЕНА ФИЛЬТРОВ

- Пылевой фильтр (HEPA) (высокоэффективный воздушный фильтр, эффективно задерживающий споры, золу, опилки, пыльцу...), рекомендуется менять не реже одного раза в год или после каждых 50 часов работы, или если его эффективность заметно снижается.

ЧТОБЫ СНЯТЬ ФИЛЬТРЫ (РИС. 2)

- Откройте крышку бака для пыли, нажав на кнопку разблокировки. (I).
- Выньте циклон, повернув его против часовой стрелки, и потяните за него.
- Возьмите фильтр HEPA, повернув его против часовой стрелки, и вытащите его.
- При необходимости очистите фильтры чистой водой и дайте им высохнуть на воздухе.
- Чтобы собрать фильтр, выполните описанные выше инструкции в обратном порядке.

ОЧИСТКА ВРАЩАЮЩЕЙСЯ ЩЕТКИ

- Чтобы снять ролик щетки, обратите внимание на опорную пластину башмака, где с левой стороны ролика находится фиксирующая защелка. Нажмите на нее, чтобы освободить ролик щетки (рис. 3).
- Снимите щетку и очистите ее.
- Для сборки следуйте приведенным выше инструкциям в обратном порядке.

ПОСТАВКИ

- Принадлежности (например, фильтры и т.д.) для вашей модели прибора можно приобрести у дистрибьюторов и в авторизованных магазинах.
- Всегда используйте оригинальные расходные материалы, разработанные специально для вашей модели прибора.
- Эти материалы можно приобрести в специализированных магазинах.
- Типовое обозначение батарейного блока для этого прибора - 2621B222YNK-XXX.

КАК УСТАНОВИТЬ БАТАРЕЙКИ НА МЕСТО

ВНИМАНИЕ: Важно, чтобы батареи были полностью разряжены перед извлечением из аппарата.

ВНИМАНИЕ: Прибор должен быть отключен от сети при установке/извлечении съемных батарей.

ВНИМАНИЕ: Используйте только тот тип аккумулятора, который указан в спецификации к вашей модели пылесоса.

- Использование другой батареи может привести к взрыву или пожару.
- Извлеките батарею, нажав на кнопку отсоединения батареи (A).
- Вставьте новую батарею, соблюдая полярность, и задвиньте ее до щелчка.

ЧТОБЫ ИЗВЛЕЧЬ БАТАРЕЙКИ, ОДИН РАЗ ЗА ВЕСЬ СРОК СЛУЖБЫ ПРИБОРА

- Извлеките батарею, нажав на кнопку отсоединения батареи.
- Затем утилизируйте его в специальные контейнеры. Не разбирайте и не выбрасывайте в огонь.

**STANGSTØVSUGER
AE2509****BESKRIVELSE**

- A Aftagelig batteriknap
- B Tænd/sluk-knap
- C Knap til valg af strøm
- D Indikator for turbobøhastighed
- E Indikator for batteriniveau og opladning
- F Opladningsstik
- G Håndtag
- H Støvbeholder
- I Slip støvknappen
- J Tube
- K Gulvbørste
- L Filtre
 - L1 Cyklon
 - L2 HEPA filter
- M Tilbehør
 - M1 2 i 1 børste
 - M2 2 i 1 sprækkemundstykke
 - M3 Vægbeslag
- N Oplader

Hvis modellen af dit apparat ikke har det tilbehør, der er beskrevet ovenfor, kan det også købes separat hos den tekniske service.

BRUG OG PLEJE

- Brug ikke apparatet, hvis delene eller tilbehøret ikke er monteret korrekt.
- Brug ikke apparatet, hvis tilbehøret eller forbrugsvarerne, der er monteret på det, er defekte. Udskift dem med det samme.
- Brug ikke apparatet til at opsamle vand eller andre væsker.
- Brug ikke apparatet, hvis tænd/sluk-knappen ikke virker.
- Tag batterierne ud af apparatet, hvis du ikke skal bruge det i et stykke tid.
- Opbevar dette apparat utilgængeligt for børn og/eller personer med fysiske, sensoriske eller mentale funktionsnedsættelser eller manglende erfaring og viden.
- Arbejd ikke på områder, hvor der er metalgenstande, såsom søm og/eller skruer.
- Støvsug aldrig varme eller skarpe genstande (cigaretskodder, aske, søm osv.).

- Batteriet må under ingen omstændigheder åbnes.
- Når batteriet ikke er i brug, skal du holde det væk fra andre metalgenstande som papirclips, mønter, nøgler, skruer ... der kan forbinde en terminal med en anden.
- Batteripolerne må ikke kortsluttes, da det kan forårsage eksplosion eller brand.
- Batteriet skal opbevares ved en temperatur på under 40 °C.
- Brug kun apparatet til tørre opgaver.
- Lad aldrig apparatet være tilsluttet og uden opsyn, hvis det ikke er i brug. Det sparer energi og forlænger apparatets levetid.
- Brug ikke apparatet på nogen del af en persons eller et dyrs krop.
- Genoplad kun batteriet med den oplader, der leveres af producenten. En oplader, der er egnet til én type batteri, kan forårsage eksplosion eller brandfare, når den bruges med andre batterier.
- Brug kun apparatet med de batterier, som det er specielt designet til. Brug af andre batterier kan medføre eksplosions- eller brandfare.

INSTALLATION

- Sørg for at fjerne alt emballagemateriale fra apparatets indre.

MONTERING AF VÆGBESLAGET

- Apparatet har et vægbeslag, som skal fastgøres til væggen. (M3).
- Fastgør vægbeslaget, som du synes er passende, ved hjælp af plugs, skruer, ...
- Sørg for, at beslaget sidder godt fast; det skal kunne bære det dobbelte af apparatets vægt.
- Sæt apparatet ind i vægbeslaget.

OPLADNING AF BATTERIET

Forsigtig: Et nyt batteri er ikke fuldt opladet og skal derfor oplades, før apparatet tages i brug første gang.

- Oplad batteriet ved en atmosfærisk temperatur på mellem 4 og 40 °C.
- Det tager ca. 4 til 5 timer at lade batteriet helt op. Forsøg aldrig at overoplade batteriet (selvom det anbefales, at den første opladning af batteriet varer 6 timer).
- Du kan oplade batteriet helt samlet eller adskilt fra hoveddelen.
- Opladningsindikatoren lyser for at indikere, at batteriet oplades. (E).
- Tag batteriet ud af opladeren, når den ovenfor angivne tidsperiode er udløbet.

- Når batteriet er opladet, skal opladeren kobles fra strømforsyningen.

Bemærk: Brug ikke apparatet, mens det er tilsluttet opladeren.

INSTRUKTIONER TIL BRUG

FØR BRUG

- Sørg for, at produktets emballage er fjernet.
- Læs venligst hæftet "Sikkerhedsanvisninger og advarsler" omhyggeligt før første brug.
- Før du bruger dette produkt første gang, er det vigtigt at oplade batterierne helt.
- Klargør apparatet i henhold til den funktion, du ønsker at bruge.

STØVSUGERFUNKTION

- Monter rørenheden på hoveddelen.
- Monter gulvbørsten eller det ønskede tilbehør på røret (fig. 1) eller direkte på hoveddelen.
- Brug apparatet på den overflade, du ønsker at støvsuge.

BRUG

- Tænd for apparatet ved hjælp af tænd/sluk-knappen.
- Vælg den ønskede hastighed med effektivtælgerknappen. (C).

MONTERING AF TILBEHØR

- Håndstøvsugeren er designet på en sådan måde, at det er muligt at montere følgende tilbehør. Brug den kombination, der bedst opfylder dine krav.

BEM/ERK: Tilbehør kan monteres på hoveddelen eller på røret.

- **2 i 1 børste:** Udstyret med en børste i enden, som børster overfladen, når den bruges.
- **2 i 1 fugemundstykke:** Specielt designet til at komme ind i revner og vanskelige hjørner.
- **Gulvbørste:** Specielt designet til hårde gulve og tæpper.

NÅR DU ER FÆRDIG MED AT BRUGE APPARATET

- Sluk for apparatet med tænd/sluk-knappen.
- Tag batteriet ud af apparatet, hvis du ikke har tænkt dig at bruge det i en længere periode.
- Rengør apparatet.

PARKERINGSPOSITION

- Dette apparat har sin egen parkeringsplads til komfortabel og enkel opbevaring.

TERMISK SIKKERHEDSBESKYTTER

- Apparatet har en sikkerhedsanordning, som beskytter apparatet mod overophedning.
- Hvis apparatet slukker af sig selv og ikke tænder igen, skal du tage stikket ud af stikkontakten og vente i ca. 15 minutter, før du tilslutter det igen. Hvis maskinen ikke starter igen, skal du søge autoriseret teknisk assistance.

RENGØRING

- Tag batteriopladeren ud af stikkontakten, og lad den køle af, før du går i gang med rengøringen.
- Rengør udstyret med en fugtig klud med et par dråber opvaskemiddel, og tør det derefter af.
- Brug ikke opløsningsmidler eller produkter med en sur eller basisk pH-værdi, såsom blegemiddel eller slibemidler, til rengøring af apparatet.
- Nedsænk aldrig apparatet i vand eller andre væsker, og sæt det aldrig under rindende vand.

TØMNING AF STØVBEHOLDEREN

- Tøm støvbeholderen, når den er fuld (gennemsigtig beholder gør det lettere at se), eller når sugeseffekten er reduceret betydeligt.
- Frakobl slangen fra hovedenheden.
- Åbn støvbeholderens låg ved at trykke på støvudløserknappen (I), og tøm indholdet i en passende affaldsbeholder.
- Tjek filterets tilstand, og rens det eller udskift det, hvis det er nødvendigt.

UDSKIFTNING AF FILTRE

- Støvbeholderfilter (HEPA) (højeffektivt luftfilter, der effektivt tilbageholder sporer, aske, savsmuld, pollen...), det tilrådes at skifte det mindst en gang om året eller efter hver 50 timers brug, eller hvis dets styrke mindskes bemærkelsesværdigt.

SÅDAN FJERNES FILTRENE (FIG. 2)

- Åbn støvbeholderens låg ved at trykke på støvudløserknappen. (I).
- Tag cyklonen ud ved at dreje den mod uret, og træk den ud.
- Tag HEPA-filteret, drej det mod uret, og træk det ud.
- Rens filterne med rent vand, hvis det er nødvendigt, og lad dem lufttørre.
- For at samle filteret igen skal du fortsætte med ovenstående instruktioner i omvendt rækkefølge.

RENGØRING AF DEN ROTERENDE BØRSTE

- For at fjerne rullebørsten skal du kigge på skoens bundplade, hvor du i venstre side af rullen finder en frigørelsesknop. Tryk den ned for at frigøre rullebørsten (FIG. 3).
- Fjern børsten, og rengør den.
- Følg ovenstående instruktioner i omvendt rækkefølge for at samle igen.

FORSYNINGER

- Forsyninger til din apparatmodel kan købes hos distributører og autoriserede virksomheder (f.eks. filtre osv.).
- Brug altid originalt tilbehør, der er designet specielt til din apparatmodel.
- Disse forsyninger fås i specialforretninger.
- Typebetegnelsen for batteripakken til dette apparat er 2621B222YNK-XXX.

SÅDAN GENPLACERES BATTERIERNE

FORSIGTIG: Det er vigtigt, at batterierne er helt afladede, før de tages ud af apparatet.

FORSIGTIG: Apparatet skal være afbrudt fra lysnettet, når de aftagelige batterier sættes i eller tages ud.

FORSIGTIG: Brug kun den batteritype, der har den specifikke reference til din støvsugermodel.

- Brug af et andet batteri kan medføre eksplosions- eller brandfare.
- Fjern batteriet ved at trykke på den aftagelige batteriknapp (A).
- Sæt det nye batteri i med respekt for polariteten, og skub det ind, indtil du hører et klik.

FOR AT FJERNE BATTERIERNE, NÅR APPARATETS LEVETID ER UDLØBET

- Fjern batteriet ved at trykke på den aftagelige batteriknapp.
- Smid det derefter i særlige beholdere. Må ikke skilles ad eller smides i ild.

NO

Norks (Oversatt av originale instruksjonen)

**STAVSTØVSUGER
AE2509**

BESKRIVELSE

- A Avtakbar batteriknapp
- B På/av-knapp
- C Strømvelgerknapp
- D Turbohastighetsindikator
- E Batterinivå og ladeindikator
- F Ladeuttak
- G Håndtak
- H Støvtank
- I Slipp støvknappen
- J Rør
- K Gulvbørste
- L Filtre
 - L1 Syklon
 - L2 HEPA filter
- M Tilbehør
 - M1 2 i 1 børste
 - M2 2 i 1 spalteemnstykke
 - M3 Veggfeste
- N Lader

Hvis modellen til apparatet ditt ikke har tilbehøret beskrevet ovenfor, kan det også kjøpes separat fra teknisk assistanse.

BRUK OG STELL

- Ikke bruk apparatet hvis delene eller tilbehøret ikke er riktig montert.
- Ikke bruk apparatet hvis tilbehøret eller forbruksmateriellet som er festet til det er defekt. Bytt dem umiddelbart.
- Ikke bruk apparatet til å samle opp vann eller annen væske.
- Ikke bruk apparatet hvis av/på-knappen ikke virker.
- Ta batteriene ut av apparatet hvis du ikke skal bruke det på en stund.
- Oppbevar dette apparatet utilgjengelig for barn og/eller personer med fysisk, sensorisk eller redusert mental eller mangel på erfaring og kunnskap.
- Ikke arbeid på områder der det er metallgjenstander, som spiker og/eller skruer.
- Støvsug aldri varme eller skarpe gjenstander (sigarettstneip, aske, spiker osv.).

- Ikke åpne batteriet under noen omstendigheter.
- Når batteriet ikke er i bruk, hold det unna andre metallgjenstander som binders, mynter, nøkler, skruer ... som kan koble en terminal til en annen.
- Ikke kortslutt batteripolene da dette kan forårsake eksplosjon eller brann.
- Batteriet bør oppbevares ved en temperatur på under 40 °C.
- Bruk apparatet kun til tørre oppgaver.
- La aldri apparatet være tilkoblet og uten tilsyn hvis det ikke er i bruk. Dette sparer energi og forlenger levetiden til apparatet.
- Ikke bruk apparatet på noen del av kroppen til en person eller et dyr.
- Lad batteriet kun med laderen levert av produsenten. En lader som er egnet for én type batteri kan forårsake eksplosjons- eller brannfare når den brukes med andre batterier.
- Bruk enheten kun med batteriene som er spesielt utviklet for. Bruk av andre batterier kan forårsake eksplosjons- eller brannfare.

INSTALLASJON

- Sørg for å fjerne alt emballasjemateriale fra innsiden av apparatet.

MONTERING AV VEGGBRAKETTEN

- Apparatet har en veggbrakett som skal festes til veggen. (M3).
- Fest veggbraketten slik du synes det passer, ved hjelp av plugg, skruer, ...
- Pass på at braketten er godt festet; den skal kunne tåle to ganger vekten av apparatet.
- Monter apparatet i veggbraketten.

LADER BATTERIET

Forsiktighet: Et nytt batteri er ikke fulladet og må derfor lades før apparatet tas i bruk for første gang.

- Lad batteriet ved en atmosfærisk temperatur på mellom 4 og 40 °C.
- Omtrent 4 til 5 timer er nødvendig for å fullade batteriet. Forsøk aldri å overlade batteriet (selv om det anbefales at den første ladingen av batteriet varer i 6 timer).
- Du kan lade batteriet helt montert eller demontert fra hoveddelen.
- Ladeindikatoren vil lyse opp for å indikere at batteriet lades. (E).
- På slutten av tidsperioden som er spesifisert ovenfor, fjern batteriet fra laderen.

- Når batteriet er ladet, koble laderen fra strømmettet.

Merk: Ikke bruk apparatet mens det er koblet til laderen.

INSTRUKSJONER FOR BRUK

FØR BRUK

- Sørg for at produktets emballasje er fjernet.
- Les nøye heftet "Sikkerhetsråd og advarsler" før første gangs bruk.
- Før du bruker dette produktet for første gang, er det viktig å lade batteriene helt opp.
- Forbered apparatet i henhold til funksjonen du ønsker å bruke.

STØVSUGEFUNKSJON

- Monter rørenheten til hoveddelen.
- Monter gulvbørsten eller ønsket tilbehør til røret (fig. 1) eller direkte på hoveddelen.
- Bruk apparatet på overflaten du ønsker å støvsuge.

BRUK

- Slå på apparatet ved å bruke på/av-knappen.
- Velg ønsket hastighet med strømvelgerknappen. (C).

MONTERING AV TILBEHØR

- Håndstøvsugeren er utformet på en slik måte at den gjør det mulig å montere følgende tilbehør. Bruk den kombinasjonen som best oppfyller dine krav.

MERK: Tilbehør kan monteres på hoveddelen eller på røret.

- **2 i 1 børste:** Utstyrt med en børste i enden, som børster overflaten etter hvert som den brukes.
- **2 i 1 sprekkmunnstykke:** Spesialdesignet for å komme inn i sprekker og vanskelige hjørner.
- **Gulvbørste:** Spesielt designet for harde gulv og tepper.

NÅR DU ER FERDIG MED Å BRUKE APPARATET

- Slå av apparatet med på/av-knappen.
- Fjern batteriet fra apparatet hvis du ikke har tenkt å bruke apparatet over en lengre periode.
- Rengjør apparatet.

PARKERINGSPOSISJON

- Dette apparatet har sin egen parkeringsposisjon for komfortabel og enkel oppbevaring.

SIKKERHET TERMISK BESKYTTER

- Apparatet har en sikkerhetsanordning, som beskytter apparatet mot overoppheting.
- Hvis apparatet slår seg av og ikke slår seg på igjen, koble det fra strømforsyningen og vent i ca. 15 minutter før du kobler det til igjen. Hvis maskinen ikke starter igjen, søk autorisert teknisk assistanse.

RENGJØRING

- Koble batteriladeren fra strømmettet og la den avkjøles før du utfører noen rengjøringsoppgaver.
- Rengjør utstyret med en fuktig klut med noen dråper oppvaskmiddel og tørk deretter.
- Ikke bruk løsemidler eller produkter med sur eller base pH som blekemiddel eller skuremidler til rengjøring av apparatet.
- Senk aldri apparatet i vann eller annen væske eller plasser det under rennende vann.

TØMMING AV STØVTANKEN

- Tøm støvbeholderen når den er full (observasjon forenklet av gjennomsiktig tank), eller når støvsugerkraften er betydelig redusert.
- Koble røret fra hovedenheten.
- Åpne støvbeholderlokket ved å trykke på frigjøringsknappen for støv (I) og tøm innholdet i riktig avfallsbeholder.
- Sjekk tilstanden til filteret og rengjør det eller skift det ut hvis det er nødvendig.

SKIFTE FILTRE

- Støvtankfilter (HEPA) (høyeffektivt luftfilter som effektivt holder på sporer, aske, sagflis, pollen ...), det anbefales å skifte det minst en gang i året eller etter hver 50. driftstime, eller hvis styrken reduseres bemerkelsesverdig.

FOR Å FJERNE FILTRENE (FIG. 2)

- Åpne støvtankklokken ved å trykke på frigjøringsknappen for støv. (I).
- Ta ut sykklonen ved å vri den mot klokken og trekk den ut.
- Ta HEPA-filteet ved å vri det mot klokken og trekk det ut.
- Rengjør filtrene om det er nødvendig med rent vann og la lufttørke.
- For å sette sammen filteret igjen, fortsett med instruksjonene ovenfor, i motsatt rekkefølge.

RENGJØRING AV DEN ROTERENDE BØRSTEN

- For å fjerne rullebørsten, se på skoens bunnplate, og på venstre side av rullen finner du frigjøringsknappen. Trykk den ned for å frigjøre rullebørsten (FIG. 3).
- Fjern børsten og rengjør.
- For å sette sammen igjen, følg instruksjonene ovenfor i motsatt rekkefølge.

REKVISITA

- Rekvizita kan skaffes fra distributører og autoriserte virksomheter (som filtre osv...) for apparatmodellen din.
- Bruk alltid originale rekvizita som er utviklet spesielt for din apparatmodell.
- Disse rekvizita er tilgjengelig i spesialforretninger.
- Typereferansen til batteripakken for dette apparatet er 2621B222YNK-XXX.

SLIK BYTTER DU UT BATTERIENE

FORSIKTIGHET: Det er viktig at batteriene er helt utladet før de tas ut av apparatet.

FORSIKTIGHET: Apparatet må kobles fra strømmen når du setter inn/fjerner de uttakbare batteriene.

FORSIKTIGHET: Bruk bare batteritypen med den spesifikke referansen for støvsugermodellen din.

- Bruk av et annet batteri kan forårsake eksplosjon eller brannfare.
- Ta ut batteriet ved å trykke på den avtakbare batteriknappen (A).
- Sett inn det nye batteriet med respekt for polariteten, og skyv det inn til du hører et klikk.

FOR Å FJERNE BATTERIENE, NÅR LEVETIDEN TIL APPARATET

- Ta ut batteriet ved å trykke på den avtakbare batteriknappen.
- Kast den deretter i spesielle beholdere. Ikke demonter eller kast i brann.

**STICKDAMMSUGARE
AE2509****BESKRIVNING**

- A Avtagbar batteriknapp
- B På/av-knapp
- C Knapp för val av effekt
- D Indikator för turbohastighet
- E Indikator för batterinivå och laddning
- F Laddningsuttag
- G Handtag
- H Behållare för stoft
- I Frigör dammknappen
- J Rör
- K Golvborste
- L Filter
 - L1 Cyklon
 - L2 HEPA-filter
- M Tillbehör
 - M1 2 i 1 borste
 - M2 2 i 1 spaltmunstycke
 - M3 Väggfäste
- N Laddare

Om din apparatmodell inte har de tillbehör som beskrivs ovan, kan de också köpas separat från den tekniska kundtjänsten.

ANVÄNDNING OCH SKÖTSEL

- Använd inte apparaten om delar eller tillbehör inte är korrekt monterade.
- Använd inte apparaten om tillbehören eller förbrukningsvarorna som är anslutna till den är defekta. Byt ut dem omedelbart.
- Använd inte apparaten för att samla upp vatten eller någon annan vätska.
- Använd inte apparaten om på/av-knappen inte fungerar.
- Ta ur batterierna ur apparaten om du inte ska använda den under en längre tid.
- Förvara apparaten utom räckhåll för barn och/eller personer med nedsatt fysisk, sensorisk eller mental förmåga eller med bristande erfarenhet och kunskap.
- Arbeta inte på ytor där det finns metallföremål, t.ex. spikar och/eller skruvar.
- Dammsug aldrig heta eller vassa föremål (cigarettfimpar, aska, spikar etc.).

- Öppna inte batteriet under några som helst omständigheter.
- När batteriet inte används ska det hållas borta från metallföremål som gem, mynt, nycklar, skruvar... som kan ansluta en pol till en annan.
- Batteripolerna får inte kortslutas eftersom det kan leda till explosion eller brand.
- Batteriet bör förvaras vid en temperatur under 40 °C.
- Använd endast apparaten för torra arbetsuppgifter.
- Lämna aldrig apparaten inkopplad och utan uppsikt när den inte används. Detta sparar energi och förlänger apparatens livslängd.
- Använd inte apparaten på någon del av kroppen på en person eller ett djur.
- Ladda endast batteriet med den laddare som medföljer från tillverkaren. En laddare som är lämplig för en viss typ av batteri kan orsaka explosion eller brandrisk när den används med andra batterier.
- Apparaten får endast användas med de batterier som den är avsedd för. Användning av andra batterier kan orsaka explosion eller brand.

INSTALLATION

- Var noga med att ta bort allt förpackningsmaterial från apparatens insida.

MONTERING AV VÄGGFÄSTE

- Apparaten har ett väggfäste som måste monteras på väggen. (M3).
- Fäst väggfästet på lämpligt sätt med pluggar, skruvar, ...
- Se till att fästet är ordentligt fastsatt; det bör kunna bära två gånger apparatens vikt.
- Montera apparaten i väggfästet.

LADDNING AV BATTERIET

Varning! Ett nytt batteri är inte fulladdat och måste därför laddas innan apparaten används för första gången.

- Ladda batteriet vid en atmosfärisk temperatur på mellan 4 och 40 °C.
- En fullständig laddning av batteriet tar ca 4 till 5 timmar. Försök aldrig överladda batteriet (även om det rekommenderas att den första laddningen av batteriet varar i 6 timmar).
- Du kan ladda batteriet helt monterat eller demonterat från huvuddelen.
- Laddningsindikatorn tänds för att visa att batteriet håller på att laddas. (E).
- Vid slutet av den tidsperiod som anges ovan, ta bort batteriet från laddaren.

- När batteriet är fulladdat, koppla bort laddaren från elnätet.

Notera: Använd inte apparaten när den är ansluten till laddaren.

INSTRUKTIONER FÖR ANVÄNDNING

FÖRE ANVÄNDNING

- Kontrollera att produktens förpackning har avlägsnats.
- Läs häftet "Säkerhetsföreskrifter och varningar" noggrant före första användningen.
- Innan du använder produkten för första gången är det viktigt att batterierna är fulladdade.
- Förbered apparaten för den funktion du vill använda.

DAMMSUGNINGSFUNKTION

- Montera rörenheten på huvuddelen.
- Montera golvborsten eller önskat tillbehör på röret (fig. 1) eller direkt på huvuddelen.
- Använd apparaten på den yta som du vill dammsuga.

ANVÄNDNING

- Slå på apparaten med hjälp av på/av-knappen.
- Välj önskad hastighet med effektväljarens knapp. (C).

MONTERING AV TILLBEHÖR

- Handdammsugaren är utformad på ett sådant sätt att följande tillbehör kan monteras. Använd den kombination som bäst uppfyller dina krav.

OBS: Tillbehör kan monteras på huvuddelen eller på röret.

- **2 i 1 borste:** Utrustad med en borste i änden, som borstar ytan när den används.
- **2 i 1 spolmunstycke:** Speciellt utformad för att komma åt i sprickor och svåra hörn.
- **Golvborste:** Speciellt utformad för hårda golv och mattor.

NÄR DU HAR ANVÄNT APPARATEN FÄRDIGT

- Stäng av apparaten med på/av-knappen.
- Ta ur batteriet ur apparaten om du inte tänker använda den under en längre tid.
- Rengör apparaten.

PARKERINGSPLATS

- Denna apparat har en egen parkeringsplats för bekväm och enkel förvaring.

SÄKERHET TERMISKT SKYDD

- Apparaten har en säkerhetsanordning som skyddar apparaten mot överhettning.
- Om apparaten stängs av och inte slås på igen, koppla bort den från elnätet och vänta i ca 15 minuter innan du kopplar in den igen. Om maskinen inte startar igen, kontakta auktoriserad teknisk hjälp.

RENGÖRING

- Koppla bort batteriladdaren från elnätet och låt den svalna innan du påbörjar någon rengöring.
- Rengör utrustningen med en fuktig trasa med några droppar diskmedel och torka sedan.
- Använd inte lösningsmedel, produkter med surt eller basiskt pH-värde, t.ex. blekmedel, eller slipmedel för rengöring av apparaten.
- Sänk aldrig ner apparaten i vatten eller någon annan vätska och placera den inte under rinnande vatten.

TÖMNING AV DAMMBEHÅLLAREN

- Töm dammbehållaren när den är full (observationen underlättas av att behållaren är genomskinlig) eller när sugförmågan är märkbart nedsatt.
- Koppla bort slangen från huvudenheten.
- Öppna dammbehållarens lock genom att trycka på dammknappen (I) och töm innehållet i lämpligt avfallskärl.
- Kontrollera filtrets skick och rengör det eller byt ut det om det behövs.

BYTE AV FILTER

- Dammfilter (HEPA) (högeffektivt luftfilter som effektivt fångar upp sporer, aska, sågspån, pollen...), det är lämpligt att byta det minst en gång per år eller efter 50 timmars användning, eller om dess effekt minskar märkbart.

FÖR ATT TA BORT FILTREN (FIG. 2)

- Öppna dammbehållarens lock genom att trycka på knappen för frigöring av damm. (I).
- Ta bort cyklonen genom att vrیدا den moturs och dra ut den.
- Vrid HEPA-filtret moturs och dra ut det.
- Rengör filtren om det behövs med rent vatten och låt dem lufttorka.
- För att återmontera filtret, följ instruktionerna ovan i omvänd ordning.

RENGÖRING AV DEN ROTERANDE BORSTEN

- För att ta bort rullborsten, titta på skons bottenplatta. På rullens vänstra sida hittar du en frigöringsflik. Tryck ner den för att frigöra rullborsten (FIG. 3).
- Ta bort borsten och rengör.
- För återmontering, följ ovanstående instruktioner i omvänd ordning.

FÖRNÖDENHETER

- Tillbehör (t.ex. filter etc...) till din apparatmodell kan köpas hos återförsäljare och auktoriserade återförsäljare.
- Använd alltid originaltillbehör som är särskilt avsedda för din apparatmodell.
- Dessa tillbehör finns tillgängliga i specialaffärer.
- Typbeteckningen för batteripaketet för denna apparat är 2621B222YNK-XXX.

HUR MAN BYTER UT BATTERIERNA

OBSERVERA! Det är viktigt att batterierna är helt urladdade innan de tas ur apparaten.

OBSERVERA! Apparaten måste vara fränkopplad från elnätet när du sätter i/tar ur de löstagbara batterierna.

OBSERVERA! Använd endast den typ av batteri som har den specifika referensen för din dammsugarmodell.

- Användning av ett annat batteri kan orsaka explosion eller brand.
- Ta bort batteriet genom att trycka på den löstagbara batteriknappen (A).
- Sätt i det nya batteriet med iakttagande av polariteten och skjut in det tills du hör ett klick.

FÖR ATT TA BORT BATTERIERNA, EN GÅNG LIVSLÅNGDEN PÅ APPARATEN

- Ta bort batteriet genom att trycka på den löstagbara batteriknappen.
- Släng det sedan i särskilda behållare. Får inte demonteras eller kastas i eld.

STICK PÖLYNIMURI AE2509

KUVAUS

- A Irrotettava paristopainike
- B On/Off-painike
- C Virranvalintapainike
- D Turbo nopeuden ilmaisin
- E Akun varaustason ja latauksen merkkivalo
- F Latauspistoke
- G Kahva
- H Pölysäiliö
- I Vapauta pölypainike
- J Putki
- K Lattiaharja
- L Suodattimet
 - L1 Sykloni
 - L2 HEPA-suodatin
- M Tarvikkeet
 - M1 2 in 1 harja
 - M2 2 in 1 rakosuutin
 - M3 Seinäkiinnike
- N Laturi

Jos laitteesi mallissa ei ole edellä kuvattuja lisävarusteita, niitä voi ostaa myös erikseen teknisen avun palvelusta.

KÄYTTÖ JA HOITO

- Älä käytä laitetta, jos osia tai lisävarusteita ei ole asennettu oikein.
- Älä käytä laitetta, jos siihen liitetyt lisävarusteet tai kulutustarvikkeet ovat viallisia. Vaihda ne välittömästi.
- Älä käytä laitetta veden tai muun nesteen keräämiseen.
- Älä käytä laitetta, jos on/off-painike ei toimi.
- Poista paristot laitteesta, jos et aio käyttää sitä vähään aikaan.
- Säilytä tätä laitetta lasten ja/tai fyysisesti, aistien tai henkisesti heikentyneiden henkilöiden ulottumattomissa tai kokemuksen ja tietojen puutteessa.
- Älä työskentele alueilla, joissa on metalliesineitä, kuten nauloja ja/tai ruuveja.
- Älä koskaan imuroi kuumia tai teräviä esineitä (tupakantumppeja, tuhkaa, nauloja jne.).
- Älä avaa akkua missään olosuhteissa.

- Kun akku ei ole käytössä, pidä se kaukana muista metalliesineistä, kuten paperiliittimistä, kolikoista, avaimista, ruuveista ..., jotka voivat liittää liittimen toiseen liittimeen.
- Älä oikosulje akun napoja, sillä se voi aiheuttaa räjähdyksen tai tulipalon.
- Akku on säilytettävä alle 40 °C:n lämpötilassa.
- Käytä laitetta vain kuivien tehtävien suorittamiseen.
- Älä koskaan jätä laitetta kytkettynä ja ilman valvontaa, jos se ei ole käytössä. Tämä säästää energiaa ja pidentää laitteen käyttöikää.
- Älä käytä laitetta mihinkään ihmisen tai eläimen kehon osaan.
- Lataa akku vain valmistajan toimittamalla laturilla. Yhdelle akkutyypille sopiva laturi voi aiheuttaa räjähdys- tai palovaaran, jos sitä käytetään muiden akkujen kanssa.
- Käytä laitetta vain niiden paristojen kanssa, joita varten se on erityisesti suunniteltu. Muiden akkujen s käyttö voi aiheuttaa räjähdys- tai palovaaran.

ASENNUS

- Muista poistaa kaikki pakkausmateriaali laitteen sisältä.

SEINÄKIINNIKKEEN KOKOAMINEN

- Laitteessa on seinäkiinnike, joka on kiinnitettävä seinään. (M3).
- Kiinnitä seinäkiinnike sopivaksi katsomallasi tavalla käyttämällä tulpia, ruuveja, ...
- Varmista, että kiinnike on tukevasti kiinni; sen on kestävä kaksi kertaa laitteen paino.
- Asenna laite seinäkiinnikkeeseen.

AKUN LATAAMINEN

Varoitus: Uusi akku ei ole täysin latautunut, joten se on ladattava ennen laitteen ensimmäistä käyttökertaa.

- Lataa akku 4-40 °C:n lämpötilassa.
- Akun täyteen lataamiseen tarvitaan noin 4-5 tuntia. Älä koskaan yritä ladata akkua liikaa (vaikka suositellaan, että akun ensimmäinen lataus kestää 6 tuntia).
- Voit ladata akun kokonaan koottuna tai irrotettuna päärungosta.
- Latauksen merkkivalo syttyy osoittamaan, että akku latautuu. (E).
- Poista akku laturista edellä määritellyn ajanjakson päätyttyä.
- Kun akku on ladattu, irrota laturi verkkovirrasta.

Huom: Älä käytä laitetta, kun se on kytketty laturiin.

KÄYTTÖOHJEET

ENNEN KÄYTTÖÄ

- Varmista, että tuotteen pakkaus on poistettu.
- Lue huolellisesti "Turvallisuusohjeet ja varoitukset" -kirjanen ennen ensimmäistä käyttöä.
- Ennen tuotteen ensimmäistä käyttökertaa on tärkeää ladata akut täyteen.
- Valmistele laite sen toiminnon mukaan, jota haluat käyttää.

IMUROINTITOIMINTO

- Asenna putkiyksikkö runkoon.
- Asenna lattiaharja tai haluttu lisävaruste putkeen (kuva 1) tai suoraan runkoon.
- Käytä laitetta pinnalla, jonka haluat imuroida.

KÄYTÄ

- Kytke laite päälle on/off-painikkeella.
- Valitse haluamasi nopeus tehonvalintapainikkeella. (C).

LISÄVARUSTEEN ASENTAMINEN

- Käsi-imuri on suunniteltu siten, että siihen voidaan asentaa seuraavat lisävarusteet. Käytä yhdistelmää, joka vastaa parhaiten tarpeitasi.

HUOM: Lisävarusteet voidaan asentaa runkoon tai putkeen.

- **2 in 1 -harja:** Varustettu päässä olevalla harjalla, joka harjaa pinnan käytön aikana.
- **2 in 1 rakosuutin:** Suunniteltu erityisesti halkeamiin ja vaikeisiin kulmiin pääsemiseen.
- **Lattiaharja:** Suunniteltu erityisesti kovalle lattiolle ja matoille.

KUN OLET LOPETTANUT LAITTEEN KÄYTÖN

- Sammuta laite on/off-painikkeella.
- Poista akku laitteesta, jos et aio käyttää laitetta pitkään aikaan.
- Puhdista laite.

PYSÄKÖINTIPAIKKA

- Tässä laitteessa on oma pysäköintiasento, joka mahdollistaa mukavan ja suoraviivaisen säilytyksen.

TURVALLINEN LÄMPÖSUOJA

- Laitteessa on turvalaite, joka suojaaa laitetta ylikuumenemiselta.
- Jos laite kytkeytyy itsestään pois päältä eikä kytkeydy uudelleen päälle, irrota se verkkovirrasta ja odota noin 15

minuuttia ennen kuin kytket sen uudelleen. Jos kone ei käynnisty uudelleen, pyydä valtuutettua teknistä apua.

PUHDISTUS

- Irrota akkulaturi sähköverkosta ja anna sen jäähtyä ennen puhdistustöitä.
- Puhdista laite kostealla liinalla, johon on lisätty muutama tippa pesuainetta, ja kuivaa se sitten.
- Älä käytä laitteen puhdistamiseen liuottimia, happamia tai emäksisiä tuotteita, kuten valkaisuaineita, tai hankaavia tuotteita.
- Älä koskaan upota laitetta veteen tai muuhun nesteeseen tai aseta sitä juoksevan veden alle.

PÖLYSÄILIÖN TYHJENTÄMINEN

- Tyhjennä pölysäiliö, kun se on täynnä (läpinäkyvä säiliö helpottaa havainnointia), tai kun imuteho vähenee huomattavasti.
- Irrota putki pääyksiköstä.
- Avaa pölysäiliön kansi painamalla pölyn vapautuspainiketta (I) ja tyhjennä sisältö asianmukaiseen jäteastiaan.
- Tarkista suodattimen kunto ja puhdista tai vaihda se tarvittaessa.

SUODATTIMIEN VAIHTAMINEN

- Pölysäiliösuodatin (HEPA) (korkean hyötysuhteen ilmansuodatin, joka pidättää tehokkaasti itiöt, tuhkan, sahanpurun, siitepölyn...), on suositeltavaa vaihtaa se vähintään kerran vuodessa tai 50 käyttötunnin välein tai jos sen teho heikkenee huomattavasti.

SUODATTIMIEN POISTAMINEN (KUVA 2)

- Avaa pölysäiliön kansi painamalla pölyn vapautuspainiketta. (I).
- Ota sykloni ulos kääntämällä sitä vastapäivään ja vedä se ulos.
- Ota HEPA-suodatin kääntämällä sitä vastapäivään ja vedä se ulos.
- Puhdista suodattimet tarvittaessa puhtaalla vedellä ja anna kuivua ilmassa.
- Suodattimen kokoaminen takaisin paikalleen tapahtuu edellä annettujen ohjeiden mukaisesti päinvastaisessa järjestyksessä.

PYÖRIVÄN HARJAN PUHDISTAMINEN

- Poistaaksesi rullaharjan, katso kengän pohjalevyä, ja rullan vasemmalla puolella on vapautusnappi. Paina sitä alas vapauttaaksesi rullaharjan (KUVA 3).
- Poista harja ja puhdista.

- Noudata kokoonpanossa edellä annettuja ohjeita päinvastaisessa järjestyksessä.

TARVIKKEET

- Tarvikkeita (kuten suodattimia jne...) voi hankkia jälleenmyyjiltä ja valtuutetuilta laitoksilta laitemalliasi varten.
- Käytä aina alkuperäisiä tarvikkeita, jotka on suunniteltu nimenomaan sinun laitemallillesi.
- Näitä tarvikkeita on saatavilla erikoisliikkeistä.
- Tämän laitteen akun tyyppi viite on 2621B222YNK-XXX.

MITEN PARISTOT ASETETAAN UDELLEEN PAIKALLEEN

VAROITUS: On tärkeää, että akut ovat täysin tyhjentyneet ennen niiden poistamista laitteesta.

VAROITUS: Laite on kytkettävä irti sähköverkosta, kun asetat/poistat irrotettavia paristoja.

VAROITUS: Käytä vain sellaista akkutyyppeä, jossa on imurimallisi erityismaininta.

- Toisen pariston käyttö voi aiheuttaa räjähdys- tai palovaaran.
- Poista paristo painamalla irrotettavan pariston painiketta (A).
- Aseta uusi paristo paikoilleen napaisuutta noudattaen ja työnnä sitä sisään, kunnes kuulet naksahduksen.

POISTA PARISTOT, KUN LAITTEEN KÄYTTÖÄN JÄLKEEN

- Poista paristo painamalla irrotettavan pariston painiketta.
- Hävitä se sitten erityisiin astioihin. Älä pura tai hävitä tuleen.

**ÇUBUKLU ELEKTRIKLİ SÜPÜRGE
AE2509****TANIM**

- A Çıkarılabilir pil düğmesi
- B Açma/Kapama düğmesi
- C Güç seçici düğmesi
- D Turbo hız göstergesi
- E Pil seviyesi ve şarj göstergesi
- F Şarj soketi
- G Halletmek
- H Toz tankı
- I Toz bırakma düğmesi
- J Tüp
- K Zemin fırçası
- L Filtreler
 - L1 Siklon
 - L2 HEPA filtresi
- M Aksesuarlar
 - M1 2'si 1 arada fırça
 - M2 2'si 1 arada aralık başlığı
 - M3 duvar desteği
- N Şarj cihazı

Cihazınızın modelinde yukarıda açıklanan aksesuarlar bulunmuyorsa Teknik Destek Servisinden ayrıca satın alınabilir.

KULLANIM VE BAKIM

- Parçalar veya aksesuarlar düzgün şekilde takılmamışsa cihazı kullanmayın.
- Cihaza bağlı aksesuarlar veya sarf malzemeleri arızalıysa cihazı kullanmayın. Bunları hemen değiştirin.
- Cihazı su veya başka bir sıvıyı toplamak için kullanmayın.
- Açma/kapama düğmesi çalışmıyorsa cihazı kullanmayın.
- Cihazı bir süre kullanmayacaksanız pilleri cihazdan çıkarın.
- Bu cihazı çocukların ve/veya fiziksel, duyuusal veya zihinsel engelli veya deneyim ve bilgi eksikliği olan kişilerin erişemeyeceği bir yerde saklayın.
- Çivi ve/veya vida gibi metal nesnelerin bulunduğu alanlarda çalışmayın.
- Asla sıcak veya keskin nesnelere (sigara izmaritleri, küller, tırnaklar vb.) süpürmeyin.
- Hiçbir durumda pili açmayın.

- Pil kullanılmadığında, bir terminali diğerine bağlayabilecek ataç, bozuk para, anahtar, vida gibi diğer metal nesnelere uzak tutun.
- Patlamaya veya yangına neden olabileceğinden pil terminallerine kısa devre yaptırmayın.
- Pil 40 °C'nin altındaki sıcaklıklarda saklanmalıdır.
- Cihazı yalnızca kuru işler yapmak için kullanın.
- Kullanılmadığı sürece cihazı asla bağlı ve gözetimsiz bırakmayın. Bu enerji tasarrufu sağlar ve cihazın ömrünü uzatır.
- Cihazı insan veya hayvan vücudunun herhangi bir yerinde kullanmayın.
- Pili yalnızca üreticinin sağladığı şarj cihazıyla şarj edin. Bir akü tipine uygun şarj cihazı, diğer akülerle kullanıldığında patlamaya veya yangın tehlikesine neden olabilir.
- Cihazı yalnızca özel olarak tasarlanmış pillerle kullanın. Başka pillerin kullanılması patlamaya veya yangın tehlikesine neden olabilir.

KURULUM

- Cihazın içindeki tüm ambalaj malzemelerini çıkardığınızdan emin olun.

DUVAR BRAKETİNİN MONTAJI

- Cihazda duvara sabitlenmesi gereken bir duvar braketi bulunmaktadır. (M3).
- Dübeller, vidalar vb. kullanarak duvar braketini uygun olduğunu düşündüğünüz şekilde sabitleyin.
- Braketin sıkıca sabitlendiğinden emin olun; cihazın ağırlığının iki katını taşıyabilmelidir.
- Cihazı duvar tutucusuna takın.

PİLİ ŞARJ ETMEK

Dikkat: Yeni bir pil tam olarak şarj edilmemiştir ve bu nedenle cihaz ilk kez kullanılmadan önce şarj edilmesi gerekir.

- Pili 4 ila 40 °C arasındaki atmosfer sıcaklığında şarj edin.
- Pili tamamen şarj olması için yaklaşık 4 ila 5 saat gerekir. Pili asla aşırı şarj etmeye çalışmayın (ancak pilin ilk şarjının 6 saat süreyle yapılması önerilir).
- Pili ana gövdeden tamamen monte edilmiş veya demonte olarak şarj edebilirsiniz.
- Piliin şarj olduğunu göstermek için şarj göstergesi yanacaktır. (E).
- Yukarıda belirtilen sürenin sonunda aküyü şarj cihazından çıkarın.
- Akü şarj edildiğinde şarj cihazını elektrik şebekesinden ayırın.

Not: Cihazı şarj cihazına bağlıyken kullanmayın.

KULLANIM İÇİN TALIMATLAR

KULLANMADAN ÖNCE

- Ürünün ambalajının çıkarıldığından emin olun.
- Lütfen ilk kullanımdan önce "Güvenlik tavsiyeleri ve uyarılar" kitapçığını dikkatlice okuyunuz.
- Bu ürünü ilk kez kullanmadan önce pillerin tam olarak şarj edilmesi önemlidir.
- Kullanmak istediğiniz fonksiyona göre cihazı hazırlayın.

VAKUMLAMA FONKSİYONU

- Boru ünitesini ana gövdeye takın.
- Zemin fırçasını veya istediğiniz aksesuarı boruya (Şek. 1) veya doğrudan ana gövdeye takın.
- Cihazı süpürmek istediğiniz yüzeyde kullanın.

KULLANMAK

- Açma/kapama düğmesini kullanarak cihazı açın.
- Güç seçme düğmesiyle istediğiniz hızı seçin. (C).

BİR AKSESUARIN TAKILMASI

- El süpürgesi aşağıdaki aksesuarların takılmasına olanak sağlayacak şekilde tasarlanmıştır. Gereksinimleriniz en iyi karşılayan kombinasyonu kullanın.

NOT: Aksesuarlar ana gövdeye veya boruya takılabilir.

- **2'si 1 arada fırça:** Ucunda, kullanıldıkça yüzeyi fırçalayan bir fırça bulunur.
- **2'si 1 arada Aralık başlığı:** Çatlaklara ve zor köşelere girmek için özel olarak tasarlanmıştır.
- **Zemin fırçası:** Sert zeminler ve halılar için özel olarak tasarlanmıştır.

CIHAZI KULLANMAYI BITİRDİKTEN SONRA

- Açma/kapama düğmesini kullanarak cihazı kapatın.
- Cihazı uzun bir süre kullanmayacaksanız pili cihazdan çıkarın.
- Cihazı temizleyin.

PARK KONUMU

- Bu cihazın rahat ve kolay saklama için kendi park konumu vardır.

GÜVENLİK TERMAL KORUYUCU

- Cihazda, cihazı aşırı ısınmaya karşı koruyan bir güvenlik cihazı bulunmaktadır.

- Cihaz kapanıp tekrar açılmıyorsa, elektrik bağlantısını kesin ve yeniden bağlamadan önce yaklaşık 15 dakika bekleyin. Makine tekrar çalışmazsa yetkili teknik yardıma başvurun.

TEMİZLİK

- Herhangi bir temizlik işlemine başlamadan önce akü şarj cihazını elektrik şebekesinden ayırın ve soğumasını bekleyin.
- Ekipmanı birkaç damla bulaşık deterjanı eklenmiş nemli bir bezle temizleyin ve ardından kurulayın.
- Cihazı temizlemek için gözücüler veya ağartıcı gibi asit veya baz pH'ına sahip ürünler veya aşındırıcı ürünler kullanmayın.
- Cihazı asla suya veya başka bir sıvıya batırmayın veya akan suyun altına koymayın.

TOZ HAZNESİNİN BOŞALTIMASI

- Toz haznesi dolduğunda (şeffaf hazne sayesinde gözlem kolaylaştırılır) veya süpürme gücü belirgin biçimde azaldığında, toz haznesini boşaltın.
- Boruyu ana üniteden ayırın.
- Toz boşaltma düğmesine (I) basarak toz deposu kapağını açın ve içindekileri uygun atık imha kabına boşaltın.
- Filtrenin durumunu kontrol edip temizleyin veya gerekiyorsa değiştirin.

FILTRELERİ DEĞİŞTİRME

- Toz tankı filtresi (HEPA) (sporları, küllü, talaşı, poleni etkili bir şekilde tutan yüksek verimli hava filtresi...), yılda en az bir kez veya her 50 saatlik kullanımdan sonra veya etkisi önemli ölçüde azaldığında değiştirilmesi tavsiye edilir.

FILTRELERİ ÇIKARMAK İÇİN (ŞEK. 2)

- Toz boşaltma düğmesine basarak toz haznesi kapağını açın. (I).
- Siklonu saat yönünün tersine çevirerek çıkarın ve dışarı çekin.
- HEPA filtreyi saat yönünün tersine çevirerek çıkarın ve dışarı çekin.
- Filtreleri gerekiyorsa temiz suyla temizleyin ve havayla kurumaya bırakın.
- Filtreyi yeniden monte etmek için yukarıdaki talimatları ters sırayla uygulayın.

DÖNER FIRÇANIN TEMİZLENMESİ

- Silindirik fırçayı çıkarmak için, ayakkabının taban plakasına bakın ve silindirin sol tarafında serbest bırakma tırnağını bulacaksınız. Silindirik fırçayı serbest bırakmak için tırnağı aşağı doğru bastırın (ŞEK. 3).

- Fırçayı çıkarın ve temizleyin.
- Yeniden monte etmek için yukarıdaki talimatları ters sırayla izleyin.

TEDARİK

- Cihazınızın modeline uygun malzemeleri (filtre vb.) distribütörlerden ve yetkili kuruluşlardan temin edebilirsiniz.
- Daima cihazınızın modeline göre özel olarak tasarlanmış orijinal sarf malzemelerini kullanın.
- Bu malzemeler uzman mağazalarda mevcuttur.
- Bu cihazın pil takımının tip referansı 2621B222YNK-XXX'tir.

PILLER NASIL DEĞİŞTİRİLİR

DİKKAT: Pillerin cihazdan çıkarılmadan önce tamamen deşarj olması önemlidir.

DİKKAT: Çıkarılabilir pilleri takarken/çıkarırken cihazın elektrik bağlantısı kesilmelidir.

DİKKAT: Yalnızca Hoover modelinize özel referansı olan pil tipini kullanın.

- Farklı bir pilin kullanılması patlamaya veya yangın tehlikesine neden olabilir.
- Çıkarılabilir pil düğmesine (A) basarak pili çıkarın.
- Yeni pili kutularına dikkat ederek takın ve bir tık sesi duyuncaya kadar kaydırın.

PILLERİ ÇIKARMAK İÇİN CİHAZIN KULLANIM ÖMRÜ DOLDUĞUNDA

- Çıkarılabilir pil düğmesine basarak pili çıkarın.
- Daha sonra özel kaplara atın. Parçalara ayırmayın veya ateşe atmayın.

PORSZÍVÓ AE2509

LEÍRÁS

- A Levehető akkumulátor gomb
- B BE/KI gomb
- C Teljesítményválasztó gomb
- D Turbo sebesség jelző
- E Akkumulátor töltöttségi szint és töltés jelző
- F Töltőcsatlakozó
- G Fogantyú
- H Porgyűjtő tartály
- I Por kiürítő gomb
- J Cső
- K Mindenféle útfelületre alkalmas görgős kefe
- L Szűrők
 - L1 Cyclon
 - L2 HEPA szűrő
- M Tartozékok
 - M1 2 az 1-ben kefe
 - M2 2 az 1-ben résszívó
 - M3 Fali tartó
- N Töltő

Ha készülékének modellje nem rendelkezik a fent leírt kiegészítőkkel, azok külön is megvásárolhatók a műszaki ügyfélszolgálatától.

HASZNÁLAT ÉS KARBANTARTÁS:

- Ne használja a készüléket, ha az alkatrészek vagy tartozékok nincsenek megfelelően felszerelve.
- Ne használja a készüléket, ha a hozzá tartozó tartozékok vagy fogyóeszközök hibásak. Azonnal cserélje ki őket.
- Ne használja a készüléket víz vagy más folyadék felvételére.
- Ne használja a készüléket, ha a be-/kikapcsoló gomb nem működik.
- Ha hosszabb ideig nem használja a készüléket, vegye ki belőle az elemeket.
- A készüléket gyermekek és/vagy fizikai, érzékszervi vagy mentális korlátozottságú, illetve tapasztalat és ismeretek hiányában lévő személyek számára elérhetetlen helyen tárolja.
- Ne dolgozzon olyan területeken, ahol fémtárgyak, például szögek és/vagy csavarok találhatók.
- Soha ne szívjon fel forró vagy éles tárgyakat (cigarettacsikkákat, hamut, szögeket stb.).
- Semmilyen körülmények között ne nyissa ki az elemeket.

- Ha az akkumulátor(ok) nincs(nak) használatban, tartsa távol más fémtárgyaktól, például gemkapcsoktól, érméktől, kulcsoktól, csavaroktól stb., amelyek összekapcsolhatják a kapcsokat.
- Ne rövide zárja az akkumulátor kapcsait, mert ez robbanást vagy tüzet okozhat.
- Az akkumulátorokat 40 °C alatti hőmérsékleten kell tárolni.
- A készüléket csak száraz feladatok elvégzésére használja.
- Soha ne hagyja a készüléket csatlakoztatva és felügyelet nélkül, ha nem használja. Ez energiát takarít meg és meghosszabbítja a készülék élettartamát.
- Ne használja a készüléket ember vagy állat testének bármely részén.
- Ne használja a készüléket háziállatokon vagy állatokon.
- Az akkumulátorokat csak a gyártó által mellékelte töltővel töltsse fel. Az egyik típusú akkumulátorhoz megfelelő töltő más típusú akkumulátorok használata esetén robbanás- vagy tűzveszélyt okozhat.
- A készüléket csak az ahhoz kifejezetten tervezett akkumulátorral/akkumulátorokkal használja. Más akkumulátorok használata robbanás- vagy tűzveszélyt okozhat.

TELEPÍTÉS

- Ügyeljen arra, hogy az eszköz belsejéből eltávolítson minden csomagolóanyagot.

A FALI KONZOL ÖSSZESZERELÉSE:

- A készülékhez tartozik egy fali konzol (M.3), amelyet a falhoz kell rögzíteni.
- Rögzítse a fali konzolt a megfelelő módon, dugókkal, csavarokkal stb.
- Győződjön meg arról, hogy a konzol szilárdan rögzítve van; a konzolnak a készülék tömegének kétszeresét kell elbírnia.
- Helyezze a készüléket a fali konzolba.

AZ AKKUMULÁTOR FELTÖLTÉSE

Figyelem: Az új akkumulátor nem teljesen feltöltött, ezért a készülék első használata előtt feltölteni kell.

- Az akkumulátort 4 és 40 °C közötti hőmérsékleten töltsse fel.
- Az akkumulátort teljes feltöltéséhez körülbelül 4-5 óra szükséges. Soha ne próbálja túlerhelni az akkumulátort (bár az első feltöltésnél ajánlott 6 órás töltési idő).
- Az akkumulátort teljesen összeszerelt vagy a fűtesttől szétszerelt állapotban is feltöltheti.

- Az E töltésjelző fénye kigyullad, jelezve, hogy az akkumulátor töltődik.
- A fent megadott idő letele után vegye ki az akkumulátort a töltőből.
- Amikor az akkumulátor feltöltődött, válassza le a töltőt a hálózatról.

Megjegyzés: Ne használja a készüléket, amíg az a töltőhöz van csatlakoztatva.

HASZNÁLATI UTASÍTÁS

HASZNÁLAT ELŐTT

- Győződjön meg arról, hogy a termék csomagolását eltávolította.
- Az első használat előtt figyelmesen olvassa el a „Biztonsági tanácsok és figyelmeztetések” füzetet.
- A termék első használata előtt fontos, hogy az akkumulátorokat teljesen feltöltse.
- Készítse elő a készüléket a használni kívánt funkcióknak megfelelően:

PORSZÍVÓZÁS FUNKCIÓ

- Csatlakoztassa a csőegységet a főegységhez
- Csatlakoztassa a padlókefét vagy a kívánt tartozékot a csőhöz. (1. ábra) vagy közvetlenül a főegységhez.
- Használja a készüléket a porszívózni kívánt felületen.

HASZNÁLAT

- Kapcsolja be a készüléket a be-/kikapcsoló gombbal.
- Válassza ki a kívánt sebességet a teljesítményválasztó gombbal (C).

TARTOZÉK FELSZERELÉSE

- A kézi porszívó úgy van kialakítva, hogy a következő tartozékok felszerelésére alkalmas: (használja az Ön igényeinek leginkább megfelelő kombinációt).

MEGJEGYZÉS: A tartozékok a főtestre vagy a csőre szerelhetők.

- **2 az 1-ben kefe:** A végén kefével van felszerelve, amely használat közben megtisztítja a felületet.
- **2 az 1-ben résszívó:** Kifejezetten repedések és nehezen elérhető sarkok tisztítására tervezték.
- **All-road görgős kefe:** kifejezetten kemény padlók és szőnyegek tisztítására tervezték.

A KÉSZÜLÉK HASZNÁLATA UTÁN

- Kapcsolja ki a készüléket a be-/kikapcsoló gombbal.
- Vegye ki az akkumulátort a készülékből, ha hosszabb ideig nem kívánja használni a készüléket.
- Tisztítsa meg a készüléket.

PARKOLÓ HELYZET

- A készülék saját parkolási pozícióval rendelkezik, amely kényelmes és egyszerű tárolást biztosít.

BIZTONSÁGI HŐVÉDŐ

- A készülék biztonsági berendezéssel rendelkezik, amely megvédi a készüléket a túlmelegedéstől.
- Ha a készülék magától kikapcsol és nem kapcsol be újra, válassza le a hálózatról, és várjon körülbelül 15 percet, mielőtt újra csatlakoztatná. Ha a készülék nem indul el újra, forduljon hivatalos szervizhez.

TISZTÍTÁS

- Válassza le az akkumulátortöltőt a hálózatról, és hagyja lehűlni, mielőtt bármilyen tisztítási munkát elvégezne.
- Tisztítsa meg a készüléket egy pár csepp mosogatószerrel megnedvesített ruhával, majd szárítsa meg.
- Ne használjon oldószereket, savas vagy lúgos pH-jű termékeket, például fehérítőt, vagy súrolószereket a készülék tisztításához.
- Soha ne merítse a készüléket vízbe vagy más folyadékba, és ne tegye folyó víz alá.

A PORGYŰJTŐ TARTÁLY KIÜRÍTÉSE

- Űrítse ki a porgyűjtőt, amikor megtelt (ez a átlátszó tartálynak köszönhetően könnyen ellenőrizhető), vagy amikor a porszívó teljesítménye jelentősen csökken.
- Válassza le a csövet a főegységről.
- Nyissa ki a porgyűjtő tartály fedelét a porkioldó gomb (!) megnyomásával, és ürítse ki a tartalmát a megfelelő hulladékgyűjtő edénybe.
- Ellenőrizze a szűrő állapotát, és tisztítsa meg vagy cserélje ki, ha szükséges.

A SZŰRŐK CSERÉJE

- Porgyűjtő tartály szűrő (HEPA) (nagy hatékonyságú légszűrő, amely hatékonyan visszatartja a spórákat, hamut, fűrészport, pollent...), ajánlatos legalább évente egyszer vagy 50 óra használat után cserélni, vagy ha hatékonysága jelentősen csökken.

A SZŰRŐK ELTÁVOLÍTÁSA (2. ÁBRA)

- Nyissa ki a porgyűjtő fedelét a porkioldó gomb (I) megnyomásával.
- Vegye ki a ciklont az óramutató járásával ellentétes irányba forgatva, majd húzza ki.
- Vegye ki a HEPA szűrőt az óramutató járásával ellentétes irányba forgatva, és húzza ki.
- Szükség esetén tisztítsa meg a szűrőket tiszta vízzel, és hagyja őket levegőn megszáradni.
- A szűrő visszahelyezéséhez kövesse a fenti utasításokat fordított sorrendben.

AZ ALL-ROAD ROLLER KEFE TISZTÍTÁSA

- A görgős kefe eltávolításához nézze meg a cipő talpát, és a görgő bal oldalán találja a kioldó gombot. Nyomja meg, hogy kioldja a görgős kefét (3. ábra).
- Vegye ki a görgős kefét és tisztítsa meg.
- A kefe visszahelyezéséhez kövesse a fenti utasításokat fordított sorrendben.

KELLÉKEK

- A készülék modelljéhez szükséges kellékeket (pl. szűrők stb.) forgalmazóktól és hivatalos szervizektől szerezheti be.
- Mindig eredeti, kifejezetten a készülék modelljéhez tervezett kiegészítőket használjon.
- Ezek a kellékek szakszervezetekben kaphatók.
- A készülék akkumulátorának típusjelzése: 2621B222YNK-XXX.

AZ AKKUMULÁTOROK CSERÉJE

FIGYELEM: Fontos, hogy az akkumulátorokat teljesen lemerítse, mielőtt kivenné a készülékből.

FIGYELEM: A készüléket le kell választani a hálózatról, amikor a kivehető akkumulátorokat behelyezik/kiveszik.

FIGYELEM: Csak a porszívó modelljéhez megadott típusú akkumulátort használjon.

- Más típusú akkumulátor használata robbanás- vagy tűzveszélyt okozhat.
- Az akkumulátort a kivehető akkumulátor gomb (A) megnyomásával távolítsa el.
- Helyezze be az új akkumulátort a polaritásnak megfelelően, és csúsztassa be, amíg kattánást nem hall.

A KÉSZÜLÉK ÉLETTARTAMÁNAK LEJÁRTÁVAL AZ AKKUMULÁTOROK ELTÁVOLÍTÁSÁHOZ JÁRJON EL AZ ALÁBBI AK SZERINT:

- Az akkumulátort a levehető akkumulátor gomb megnyomásával távolítsa el.
- Ezután dobja a speciális gyűjtőedénybe. Ne szerelje szét és ne dobja a tűzbe.

كيفية استبدال البطاريات

حذّر: ومن المهم أن يتم تفريغ البطاريات بالكامل قبل سحبها من الجهاز.

حذّر: يجب فصل الجهاز عن التيار الكهربائي عند إدخال/إزالة البطاريات القابلة للإزالة.

حذّر: استخدم فقط نوع البطارية مع المرجع المحدد لطراز هوفر الخاص بك.

• قد يؤدي استخدام بطارية مختلفة إلى حدوث انفجار أو خطر نشوب حريق.

• قم بإزالة البطارية بالضغط على زر البطارية القابل للفصل (A).

• أدخل البطارية الجديدة مع مراعاة القطبية، وقم بتحريكها حتى تسمع صوت نقرة.

لإزالة البطاريات، مرة واحدة في عمر الجهاز

• قم بإزالة البطارية بالضغط على زر البطارية القابل للفصل.

• ومن ثم التخلص منها في حاويات خاصة. لا تفكك أو التخلص منها في النار.

• قم بتركيب فرشاة الأرضية أو الملحق المطلوب على الأنبوب (الشكل 1) أو مباشرة على الجسم الرئيسي.

• استخدم الجهاز على السطح الذي ترغب في تنظيفه بالمنكسة الكهربائية.

يستخدم

• قم بتشغيل الجهاز باستخدام زر التشغيل/الإيقاف.

• حدد السرعة المطلوبة باستخدام زر محدد الطاقة. (ج).

تركيب ملحق

• تم تصميم المنكسة اليدوية بطريقة تسمح بتركيب الملحقات التالية. استخدم المجموعة التي تليي متطلباتك على أفضل وجه.

ملحوظة: يمكن تركيب الملحقات على الجسم الرئيسي أو على الأنبوب.

• فرشاة 2 في 1: مزود بفرشاة في النهاية تعمل على تنظيف السطح كما يتم استخدامه.

• فوهة شقي 2 في 1: مصمم خصيصًا للوصول إلى الشقوق والزوايا الصعبة.

• فرشاة أرضية: مصممة خصيصًا للأرضيات الصلبة والسجاد.

• Fuzzy roller brush: مصمم خصيصًا للأرضيات الحساسة مثل الباركيه.

بمجرد الانتهاء من استخدام الجهاز

• قم بإيقاف تشغيل الجهاز باستخدام زر التشغيل/الإيقاف.

• قم بإزالة البطارية من الجهاز إذا كنت لا تنوي استخدام الجهاز لفترة طويلة.

• قم بتنظيف الجهاز.

موقف السيارات

• يتمتع هذا الجهاز بوضعية انتظار خاصة به من أجل تخزين مريح ومباشر.

واقفي حراري آمن

• يحتوي الجهاز على جهاز أمان يحمي الجهاز من الحرارة الزائدة.

• إذا قام الجهاز بإيقاف تشغيل نفسه ولم يعد يعمل بنفسه مرة أخرى، فافصله عن مصدر التيار الكهربائي، وانتظر لمدة 15 دقيقة تقريبًا قبل إعادة الاتصال. إذا لم يبدأ تشغيل الجهاز مرة أخرى، فاطلب المساعدة الفنية المعتمدة.

تنظيف

• أفضل شاحن البطارية عن مصدر التيار الكهربائي واتركه يبرد قبل القيام بأي مهمة تنظيف.

• قم بتنظيف الجهاز بقطعة قماش مبللة مع بضع قطرات من سائل الغسيل ثم جففه.

• لا تستخدم المذيبات أو المنتجات التي تحتوي على درجة حموضة حمضية أو قاعدية مثل مواد التبييض أو المنتجات الكاشطة لتنظيف الجهاز.

• لا تغمر الجهاز أبدًا في الماء أو أي سائل آخر أو تضعه تحت الماء الجاري.

تفريغ خزان الغبار

• قم بإفراغ خزان الغبار عندما يكون ممتلئًا (يتم تسهيل المراقبة بواسطة الخزان الشفاف)، أو عندما تنخفض قوة الشفط بشكل ملحوظ.

• أفضل الأنبوب عن الوحدة الرئيسية.

• افتح غطاء خزان الغبار بالضغط على زر تحرير الغبار (I) و قم بإفراغ المحتويات في وعاء التخلص من النفايات المناسب.

• تحقق من حالة الفلتر وقم بتنظيفه أو استبداله إذا لزم الأمر.

تغيير المرشحات

• فلتر خزان الغبار (HEPA) (فلتر هواء عالي الكفاءة يحتفظ بكفاءة بالجرثيم والرماد ونشارة الخشب وحبوب اللقاح...), يُنصح بتغييره مرة واحدة على الأقل في السنة أو بعد كل 50 ساعة من الاستخدام، أو إذا انخفضت فعاليته بشكل ملحوظ.

إزالة المرشحات (الشكل 2)

• افتح غطاء خزان الغبار بالضغط على زر تحرير الغبار. (أنا).

• أخرج الإعصار عن طريق تدويره عكس اتجاه عقارب الساعة ثم اسحب للخارج.

• خذ مرشح HEPA وقم بتدويره عكس اتجاه عقارب الساعة ثم اسحبه للخارج.

• قم بتنظيف المرشحات إذا كان ذلك ضروريًا باستخدام الماء النظيف وتركها تجف في الهواء.

• لإعادة تجميع الفلتر، اتبع التعليمات المذكورة أعلاه بترتيب عكسي.

تنظيف الفرشاة الدوارة

• لإزالة الفرشاة الدوارة، انظر إلى اللوحة الأساسية للهداء، وستجد في الجانب الأيسر من الأسطوانة زر التحرير. اضغط عليه لفك الفرشاة الدوارة (الشكل 3).

• قم بإزالة الفرشاة ونظفها.

• لإعادة التجميع، اتبع التعليمات المذكورة أعلاه بترتيب عكسي.

لوازم

• يمكن الحصول على المستلزمات من الموزعين والمؤسسات المعتمدة (مثل المرشحات، وما إلى ذلك...) لطراز جهازك.

• استخدم دائمًا المستلزمات الأصلية، المصممة خصيصًا لطراز جهازك.

• هذه الإمدادات متوفرة في المتاجر المتخصصة.

• مرجع النوع لحزمة البطارية لهذا الجهاز هو 2621B222YNK-XXX.

وصف

A	زر بطارية قابل للفصل
B	زر تشغيل / إيقاف
C	زر محدد الطاقة
D	مؤشر سرعة توربو
E	مستوى البطارية ومؤشر الشحن
F	مقيس الشحن
G	مقبض
H	خزان الغبار
I	الافراج عن زر الغبار
J	أنبوب
K	فرشاة ارضية
L	المرشحات
L1	الإعصار
L2	فلتر HEPA
M	مُكَلِّمَات
1م	فرشاة 2 في 1
2م	فوهة شق 2 في 1
3م	قوس الجدار
N	شاحن

- يجب تخزين البطارية عند درجة حرارة أقل من 40 درجة مئوية.
- استخدم الجهاز فقط لتنفيذ المهام الجافة.
- لا تترك الجهاز أبدًا متصلاً دون مراقبة إذا لم يكن قيد الاستخدام. وهذا يوفر الطاقة ويطيل عمر الجهاز.
- لا تستخدم الجهاز على أي جزء من جسم الإنسان أو الحيوان.
- قم بشحن البطارية فقط باستخدام الشاحن الذي توفره الشركة المصنعة. قد يتسبب الشاحن المناسب لنوع واحد من البطاريات في حدوث انفجار أو خطر الحريق عند استخدامه مع بطاريات أخرى.
- استخدم الجهاز فقط مع البطاريات المصممة خصيصاً له. قد يؤدي استخدام أي بطاريات أخرى إلى حدوث انفجار أو خطر نشوب حريق.

تثبيت

- تأكد من إزالة جميع مواد التغليف من داخل الجهاز.

تجميع قوس الجدار

- يحتوي الجهاز على حامل جداري يجب تثبيته على الحائط. (M3).
- قم بتثبيت دعامة الحائط بالشكل الذي تراه مناسباً، باستخدام المقابس والمسامير....
- تأكد من تثبيت الدعامة بإحكام؛ يجب أن يكون قادراً على دعم ضعف وزن الجهاز.
- قم بتركيب الجهاز في حامل الحائط.

شحن البطارية

حذر: البطارية الجديدة ليست مشحونة بالكامل ولذلك يجب شحنها قبل استخدام الجهاز لأول مرة.

- اشحن البطارية في درجة حرارة جوية تتراوح بين 4 و 40 درجة مئوية.
- يستغرق الشحن الكامل للبطارية من 4 إلى 5 ساعات تقريباً. لا تحاول أبداً الإفراط في شحن البطارية (على الرغم من أنه يوصى بأن تكون مدة الشحن الأول للبطارية 6 ساعات).
- يمكنك شحن البطارية مجمعة بالكامل أو مفككة من الجسم الرئيسي.
- سيضيء مؤشر الشحن للإشارة إلى أن البطارية قيد الشحن. (ه).
- في نهاية الفترة الزمنية المحددة أعلاه، قم بإزالة البطارية من الشاحن.
- عندما يتم شحن البطارية، افصل الشاحن عن مصدر التيار الكهربائي.
- ملحوظة: لا تستخدم الجهاز أثناء توصيله بالشاحن.

تعليمات الاستخدام

قبل الاستعمال

- تأكد من إزالة عبوة المنتج.
- يرجى قراءة كتيب "نصائح وتحذيرات السلامة" بعناية قبل الاستخدام الأول.
- قبل استخدام هذا المنتج لأول مرة، من المهم شحن البطاريات بالكامل.
- قم بإعداد الجهاز وفقاً للوظيفة التي ترغب في استخدامها.

وظيفة التنظيف بالمكنسة الكهربائية

- قم بتركيب وحدة الأنبوب على الجسم الرئيسي.

إذا كان طراز جهازك لا يحتوي على الملحقات الموضحة أعلاه، فيمكن أيضاً شراؤها بشكل منفصل من خدمة المساعدة الفنية.

الاستخدام والرعاية

- لا تستخدم الجهاز إذا لم يتم تركيب الأجزاء أو الملحقات بشكل صحيح.
- لا تستخدم الجهاز إذا كانت الملحقات أو المواد الاستهلاكية المرفقة به معيبة. استبدالها على الفور.
- لا تستخدم الجهاز لتجميع الماء أو أي سائل آخر.
- لا تستخدم الجهاز إذا كان زر التشغيل/الإيقاف لا يعمل.
- قم بإزالة البطاريات من الجهاز إذا كنت لن تستخدمه لبعض الوقت.
- قم بتخزين هذا الجهاز بعيداً عن متناول الأطفال و/أو الأشخاص ذوي الإعاقة الجسدية أو الحسية أو العقلية أو الذين يفتقرون إلى الخبرة والمعرفة.
- لا تعمل في المناطق التي توجد بها أجسام معدنية، مثل المسامير و/أو البراغي.
- لا تقم مطلقاً بتفريغ الأشياء الساخنة أو الحادة (أعقاب السجائر والرماد والأظافر وما إلى ذلك).
- لا تفتح البطارية تحت أي ظرف من الظروف.
- عندما لا تكون البطارية قيد الاستخدام، احتفظ بها بعيداً عن الأجسام المعدنية الأخرى مثل مشابك الورق والعملات المعدنية والمفاتيح والمسامير... التي قد تربط طرفاً بآخر.
- لا تقم بتقصير دائرة أطراف البطارية لأن ذلك قد يتسبب في حدوث انفجار أو حريق.





solac

www.solac.com



Points de collecte sur www.quefairedemesdechets.fr