

Stillo 40



EXPRIMIDOR INSTRUCCIONES DE USO
SQUEEZER INSTRUCTIONS FOR USE
PRESSE-AGRUMES MODE D'EMPLOI
FRUCHTPRESSE GEBRAUCHSANLEITUNG
ESPREMEDOR INSTRUÇÕES DE USO
SPREMIAGRUMI ISTRUZIONI PER L'USO
CITRUSPERS GEBRUIKSAANWIJZING
ODŠŤAVŇOVAČ NÁVOD K POUŽITÍ
WYCISKARKA INSTRUKCJA OBSŁUGI
LIS NA OVOCIE NÁVOD NA POUŽITIE
GYÜMÖLCSCENTRIFUGA HASZNÁLATI UTASÍTÁS
СОКОВИЗСТИСКВАЧКА ИНСТРУКЦИЈА ЗА УПОТРЕБА
STORCĂTOR INSTRUCȚIUNI DE UTILIZARE
مجدد الشعر عصارة

solac

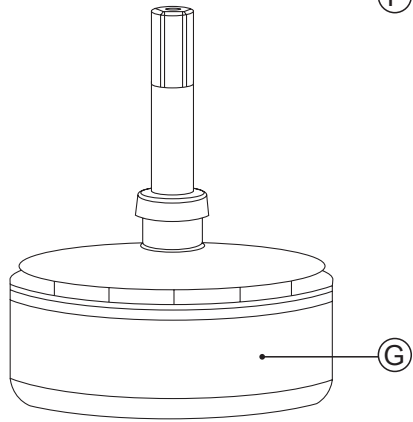
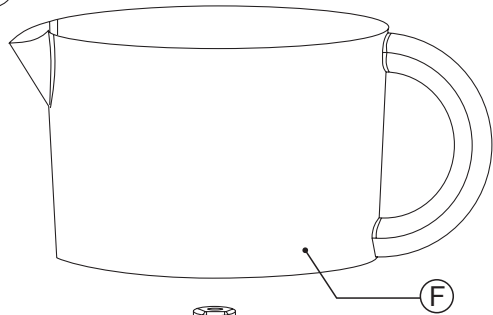
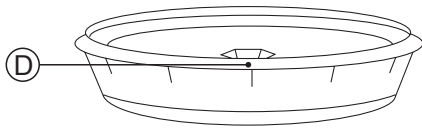
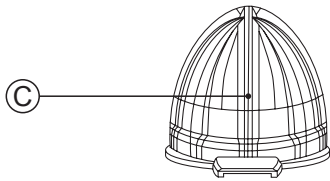
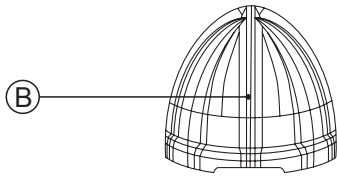
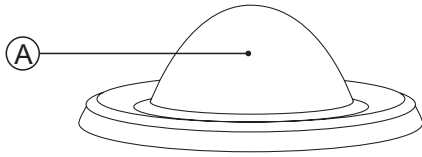


Fig.1

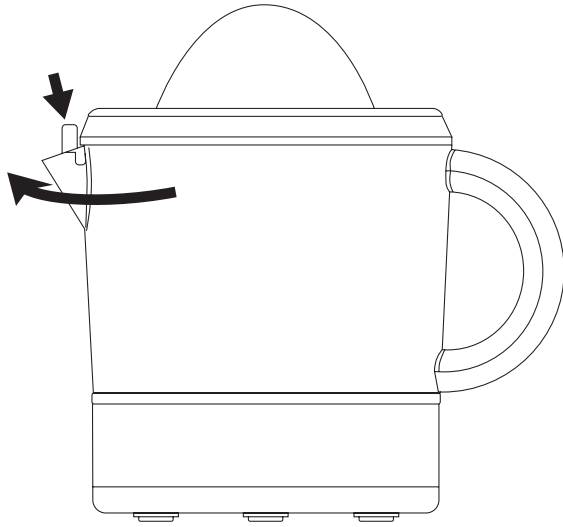
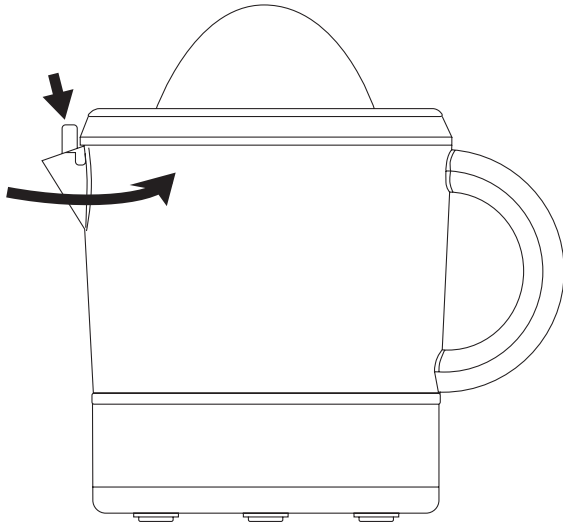


Fig.2



DESCRIPCIÓN

- A Tapa protectora
- B Cono grande
- C Cono pequeño
- D Filtro
- E Regulador de pulpa
- F Jarra
- G Base motor

- Caso de que su modelo de aparato no disponga de los accesorios descritos anteriormente, éstos también pueden adquirirse por separado en los Servicios de Asistencia Técnica.

UTILIZACIÓN Y CUIDADOS:

- Antes de cada uso, extender completamente el cable de alimentación del aparato.
- No usar el aparato si sus accesorios no están debidamente acoplados.
- No usar el aparato si los accesorios acoplados a él presentan defectos. Proceda a sustituirlos inmediatamente.
- No usar el aparato si su dispositivo de puesta en marcha/paro no funciona.
- No mover el aparato mientras está en uso.
- No utilizar el aparato inclinado, ni darle la vuelta.
- No dar la vuelta al aparato mientras está en uso o conectado a la red.
- Respetar la indicación de nivel MAX.
- Guardar este aparato fuera del alcance de los niños y/o personas con capacidades físicas, sensoriales o mentales reducidas o falta de experiencia y conocimiento.
- Mantener el aparato en buen estado. Compruebe que las partes móviles no estén desaliñadas o trabadas, que no haya piezas rotas u otras condiciones que puedan afectar al buen funcionamiento del aparato.

MODO DE EMPLEO

NOTAS PREVIAS AL USO:

- Asegúrese de que ha retirado todo el material de embalaje del producto.
- Antes de usar el producto por primera vez, limpie las partes en contacto con alimentos tal como se describe en el apartado de Limpieza.

REGULADOR DE CANTIDAD DE PULPA:

- Este aparato dispone de un sistema para regular la cantidad de pulpa filtrada.
- La cantidad de pulpa puede ser regulada girando la palanca que se encuentra en la boca de vertido.
- Para un filtrado máximo girar la palanca en el sentido de las agujas del reloj hasta que haga tope. (Fig.1)
- Para un filtrado mínimo girar la palanca en el sentido contrario de las agujas del reloj hasta que haga tope. (Fig.2)

USO:

- Extender completamente el cable antes de enchufar.
- Colocar la jarra (F) sobre el cuerpo motor (G) hasta que encaje, colocar el filtro (D) sobre la jarra y para finalizar encajar el cono que se desee (B+C) en el eje hasta que encaje.
- Enchufar el aparato a la red eléctrica.
- Cortar el/los cítrico/s a exprimir por la mitad.
- Poner el aparato en marcha ejerciendo presión sobre la mitad del cítrico una vez situado sobre en el cono exprimidor.
- Para parar el aparato, simplemente dejar de ejercer presión sobre el cono.
- Vaciar la jarra de zumo, vertiendo su contenido el recipiente que desee.
- **Nota:** Si procesa gran cantidad de fruta, periódicamente deberá proceder a limpiar el filtro y retirar los restos de pulpa.

UNA VEZ FINALIZADO EL USO DEL APARATO:

- Desenchufar el aparato de la red eléctrica.
- Limpiar el aparato.

LIMPIEZA

- Desenchufar el aparato de la red y dejarlo enfriar antes de iniciar cualquier operación de limpieza.
- Limpiar el aparato con un paño húmedo impregnado con unas gotas de detergente y secarlo después.

- No utilizar disolventes, ni productos con un factor pH ácido o básico como la lejía, ni productos abrasivos, para la limpieza del aparato.
- No sumergir el aparato en agua u otro líquido, ni ponerlo bajo el grifo.
- Se recomienda limpiar el aparato regularmente y retirar todos los restos de alimentos.
- Si el aparato no se mantiene en buen estado de limpieza, su superficie puede degradarse y afectar de forma inexorable la duración de la vida del aparato y conducir a una situación peligrosa.
- Las siguientes piezas son aptas para su limpieza en agua caliente jabonosa o en el lavavajillas (usando un programa suave de lavado):
 - Jarra
 - Conos
 - Filtro
 - Regulador de pulpa
 - Tapa
- A continuación, seque todas las piezas antes de su montaje y guardado.

DESCRIPTION

- A Lid
- B Big cone
- C Small cone
- D Filter
- E Pulp selector
- F Jug
- G Motor base

- If the model of your appliance does not have the accessories described above, they can also be bought separately from the Technical Assistance Service.

USE AND CARE:

- Fully extend the appliance's power cable before each use.
- Do not use the appliance if its accessories are not properly fitted.
- Do not use the appliance if the accessories attached to it are defective. Replace them immediately.
- Do not use the appliance if the on/off switch does not work.
- Do not move the appliance while in use.
- Do not use the appliance if it is tipped up and do not turn it over.
- Do not turn the appliance over while it is in use or connected to the mains.
- Respect the MAX level indicator.
- Store this appliance out of reach of children and/or persons with physical, sensory or reduced mental or lack of experience and knowledge.
- Keep the appliance in good condition. Check that the moving parts are not misaligned or jammed and make sure there are no broken parts or anomalies that may prevent the appliance from operating correctly.

INSTRUCTIONS FOR USE

BEFORE USE:

- Make sure that all products' packaging has been removed.
- Before using the product for the first time, clean the parts that will come into contact with food in the manner described in the cleaning section.

REGULADOR DE CANTIDAD DE PULPA:

- This appliance has a system for regulating the quantity of pulp filtered.
- The quantity of pulp can be regulated by turning the lever on the spout.
- For maximum filtering, turn the lever clockwise until it stops. (Fig. 1)
- For minimal filtering, turn the lever anticlockwise until it stops. (Fig. 2)

USE:

- Extend the cable completely before plugging it in.
- Fit the jug (F) onto the motor base (G) until it engages, place the filter (D) over the jar and to finish, fit the cone (B+C) into the strainer by pressing it until it engages
- Connect the appliance to the mains.
- Cut the citrus fruit/s to be squeezed in half.
- Turn on the appliance by pushing down on the piece of citrus fruit, once it has been placed on the juicing cone.
- To stop the appliance, simply stop applying pressure to the cone.
- Remove the cone/filter unit so you can empty the jug.
- Empty the jug of juice, tipping its contents into whatever table service receptacle you like.
- **Remark:** If you process a large quantity of fruit, you must periodically clean the filter and remove the remains of the pulp.

ONCE YOU HAVE FINISHED USING THE APPLIANCE:

- Unplug the appliance from the mains.
- Clean the appliance.
- Cleaning
- Disconnect the appliance from the mains and allow it to cool before undertaking any cleaning task.
- Clean the equipment with a damp cloth with a few drops of washing-up liquid and then dry.
- Do not use solvents, or products with an acid or base pH such as bleach, or abrasive products, for cleaning the appliance.

- Never submerge the appliance in water or any other liquid or place it under running water.
- It is advisable to clean the appliance regularly and remove any food remains.
- If the appliance is not in good condition of cleanliness, its surface may degrade and inexorably affect the duration of the appliance's useful life and could become unsafe to use.
- The following pieces may be washed in a dishwasher (using a soft cleaning program):
 - Jug
 - Cones
 - Strainer
 - Pulp regulator
 - Lid
- Then dry all parts before its assembly and storage.

DESCRIPTION

- A Couvercle de protection
- B Gros cône
- C Petit cône
- D Filtre
- E Régulateur de pulpe
- F Pichet
- G Base moteur

- Si votre modèle ne dispose pas des accessoires précédemment décrits, ceux-ci peuvent être achetés séparément auprès des services d'assistance technique.

UTILISATION ET ENTRETIEN:

- Avant chaque utilisation, dérouler complètement le câble électrique de l'appareil.
- Ne pas utiliser l'appareil si ses accessoires ne sont pas dûment fixés.
- Ne pas utiliser l'appareil si ses accessoires présentent des défauts. Le cas échéant, les remplacer immédiatement.
- Ne pas utiliser l'appareil si son dispositif de mise en marche/arrêt ne fonctionne pas.
- Ne pas faire bouger l'appareil durant son fonctionnement
- Ne pas utiliser l'appareil en position inclinée, ni le retourner.
- Ne pas retourner l'appareil quand il est en cours d'utilisation ou branché au secteur.
- Respecter le niveau MAX.
- Conserver cet appareil hors de portée des enfants ou des personnes avec capacités physiques, sensorielles ou mentales réduites ou présentant un manque d'expérience et de connaissances
- Maintenir l'appareil en bon état. Vérifier que les parties mobiles ne sont pas désalignées ou entravées, qu'il n'y a pas de pièces cassées ou d'autres conditions qui pourraient affecter le bon fonctionnement de l'appareil.

MODE D'EMPLOI

REMARQUES AVANT UTILISATION:

- S'assurer d'avoir retiré tout le matériel d'emballage du produit.

- Avant la première utilisation, laver le panier et la cuve à l'eau et au détergent, bien rincer afin d'éliminer les restes de détergent et ensuite, sécher.

RÉGULATEUR DE LA QUANTITÉ DE PULPE:

- Cet appareil dispose d'un système de régulation de la quantité de pulpe filtrée.
- La quantité de pulpe peut être réglée en tournant le levier sur le bec verseur.
- Pour un filtrage maximum, tourner le levier vers la droite jusqu'à ce qu'il se bloque. (Fig.1)
- Pour un filtrage minimum, tourner le levier vers la gauche jusqu'à ce qu'il se bloque. (Fig.2)

UTILISATION:

- Dérouler complètement le câble avant de le brancher.
- Placer le pichet (F) sur le corps du moteur (G) jusqu'à ce qu'il s'enclenche, placer le filtre (D) sur le pichet puis enclencher le cône souhaité (B+C) dans l'axe jusqu'à ce qu'il s'emboîte.
- Brancher l'appareil au réseau électrique.
- Couper les agrumes en deux.
- Mettre en marche l'appareil en plaçant le demi fruit sur le cône presse agrumes et en appuyant dessus.
- Pour stopper l'appareil, il suffira de cesser d'appuyer sur le cône.
- Vider le jus du récipient, en versant son contenu dans un récipient adapté.
- **Note:** Si vous utilisez souvent votre appareil avec une grande quantité de fruit, vous devrez nettoyer le filtre et éliminer la pulpe restante.

APRÈS UTILISATION DE L'APPAREIL:

- Débrancher l'appareil de la prise secteur.
- Nettoyer l'appareil.

NETTOYAGE

- Débrancher l'appareil du secteur et attendre son refroidissement complet avant de le nettoyer.
- Nettoyer l'appareil avec un chiffon humide imprégné de quelques gouttes de détergent et le laisser sécher.

- Ne pas utiliser de solvants ni de produits au pH acide ou basique tels que l'eau de Javel, ni de produits abrasifs pour nettoyer l'appareil.
- Ne pas immerger l'appareil dans l'eau ou tout autre liquide, ni le passer sous un robinet.
- Il est recommandé de nettoyer l'appareil régulièrement et de retirer tous les restes d'aliments.
- Si l'appareil n'est pas maintenu dans un bon état de propreté, sa surface peut se dégrader et affecter de façon inexorable la durée de vie de l'appareil et le rendre dangereux.
- Les pièces ci-dessous peuvent se laver à l'eau chaude savonneuse ou au lave-vaisselle (en mode délicat) :
 - Pichet
 - Cônes
 - Filtre
 - Régulateur de pulpe
 - Couvercle
- Avant son montage et stockage, veiller à bien sécher toutes les pièces.

BEZEICHNUNG

- A Schutzabdeckung
- B Grosser Kegel
- C Kleiner Kegel
- D Filter
- E Fruchtfleischeinstellung
- F Kanne
- G Motorgrundlage

- Wenn Sie meinen, dass das Gerät nicht mit dem oben angeführten Zubehör ausgestattet ist, können Sie die Teile auch einzeln beim Technischen Dienst erwerben.

BENUTZUNG UND PFLEGE:

- Vor jedem Gebrauch des Geräts das Stromkabel vollständig abwickeln.
- Gerät nicht benutzen, wenn Zubehör oder Ersatzteile nicht richtig befestigt sind.
- Gerät nicht benutzen, wenn die Zubehörteile mangelhaft sind. Ersetzen Sie diese sofort.
- Benützen Sie das Gerät nicht, wenn der An-/Ausschalter nicht funktioniert.
- Das Gerät nicht bewegen, während es in Betrieb ist.
- Verwenden Sie das Gerät nicht im gekippten oder umgedrehten Zustand.
- Solange das Gerät in Betrieb oder ans Netz geschlossen ist, darf es nicht umgedreht werden.
- Bitte beachten Sie die MAX-Füllmenge.
- Das Gerät außerhalb der Reichweite von Kindern und/oder Personen mit eingeschränkten körperlichen, sensorischen oder geistigen Fähigkeiten bzw. Personen ohne ausreichende Erfahrung und Kenntnisse aufbewahren.
- Halten Sie das Gerät in gutem Zustand. Stellen Sie sicher, dass die beweglichen Teile ausgerichtet und nicht verklemmt sind, und dass keine beschädigten Teile oder andere Bedingungen vorliegen, die den Betrieb des Geräts behindern können.

BENUTZUNGSHINWEISE**VOR DER BENUTZUNG:**

- Vergewissern Sie sich, dass Sie das gesamte Verpackungsmaterial des Produkts entfernt haben.
- Vor der Erstanwendung müssen die Einzelteile, die mit Nahrungsmitteln in Kontakt geraten, so wie im Absatz Reinigung beschrieben, gereinigt werden.

EINSTELLUNG DER FRUCHTFLEISCHMENGE:

- Dieses Gerät verfügt über ein System zur Einstellung der gefilterten Fruchtfleischmenge.
- Die Fruchtfleischmenge kann durch Drehen des Hebels, der sich an der Ausgussöffnung befindet, eingestellt werden.
- Für eine maximale Filterung drehen Sie den Hebel im Uhrzeigersinn, bis er anschlägt. (Fig.1)
- Für eine minimale Filterung drehen Sie den Hebel gegen den Uhrzeigersinn, bis er anschlägt. (Fig.2)

BENUTZUNG:

- Vor Anschluss das Kabel völlig ausrollen.
- Die Kanne (F) auf dem Motorkörper (G) anbringen, bis sie einrastet, den Filter (D) auf die Kanne setzen und schliesslich den gewünschten Kegel (B+C) so auf die Achse setzen, dass er passt.
- Schließen Sie das Gerät an das Stromnetz an.
- Die Zitrusfrüchte, die Sie auspressen möchten, mit einem Messer halbieren.
- Die Zitrusfruchthälften mit der Schnittfläche auf den Presskegel drücken und festhalten. Durch das Drücken startet das Gerät.
- Das Gerät stoppt, wenn kein Druck mehr auf den Presskegel ausgeübt wird.
- Das Gefäß mit dem Saft in einen angemessenen großen Behälter gießen
- **Anmerkung:** Wenn Sie eine große Menge Obst entsaften möchten, müssen Sie den Filter regelmäßig reinigen und die Fruchtfleischreste entfernen.

NACH DER BENUTZUNG DES GERÄTS:

- Den Stecker aus der Netzdose ziehen.

- Reinigen Sie das Gerät.

REINIGUNG

- Ziehen Sie den Stecker heraus und lassen Sie das Gerät abkühlen, bevor Sie mit der Reinigung beginnen.
- Reinigen Sie das Gerät mit einem feuchten Tuch, auf das Sie einige Tropfen Reinigungsmittel geben, und trocknen Sie es danach ab.
- Verwenden Sie zur Reinigung des Geräts weder Löse- oder Scheuermittel, noch Produkte mit einem sauren oder basischen pH-Wert wie z.B. Lauge.
- Das Gerät nicht in Wasser oder andere Flüssigkeiten tauchen und nicht unter den Wasserhahn halten.
- Es wird empfohlen, Speisereste regelmäßig vom Gerät zu entfernen.
- Wenn das Gerät nicht in einen sauberen Zustand gehalten wird, kann sich der Zustand seiner Oberfläche verschlechtern, seine Lebenszeit negativ beeinflusst und gefährliche Situationen verursacht werden.
- Folgende Teile sind für die Reinigung in warmem Seifenwasser oder in der Spülmaschine (kurzes Spülprogramm) geeignet:
 - Kanne
 - Kegel
 - Filter
 - Fruchtfleischeinstellung
 - Deckel
- Trocknen Sie alle Teile gut ab, bevor Sie das Gerät montieren und aufbewahren.

DESCRIZIONE

- A Coperchio di protezione
- B Cono grande
- C Cono piccolo
- D Filtro
- E Regolatore di polpa
- F Caraffa
- G Base motore

- Se il modello del Suo apparecchio non fosse dotato degli accessori anteriormente elencati, può acquistarli separatamente presso i punti di assistenza tecnica autorizzati.

PRECAUZIONI D'USO:

- Prima di ogni utilizzo, svolgere completamente il cavo dell'apparecchio.
- Non utilizzare l'apparecchio se gli accessori non sono correttamente montati.
- Non utilizzare l'apparecchio se gli accessori presentano dei difetti. Sostituirli immediatamente.
- Non utilizzare l'apparecchio se il suo dispositivo di accensione/spengimento non funziona.
- Non muovere l'apparecchio durante l'uso.
- Non utilizzare l'apparecchio inclinato, né capovolgerlo.
- Non capovolgere l'apparecchio se è in funzione o collegato alla presa.
- Rispettare l'indicazione del livello MAX.
- Conservare questo apparecchio fuori dalla portata dei bambini e/o persone con problemi fisici, mentali o di sensibilità o con mancanza di esperienza e conoscenza
- Mantenere l'apparecchio in buono stato. Verificare che le parti mobili siano ben fissate e che non rimangano incastrate, che non ci siano pezzi rotti e che non si verifichino altre situazioni che possano nuocere al buon funzionamento dell'apparecchio.

MODALITÀ D'USO

PRIMA DELL'USO:

- Assicurarsi di aver rimosso dal prodotto tutto il materiale di imballaggio.
- Previamente al primo utilizzo dell'apparecchio, si consiglia di pulire tutte le parti a contatto con

gli alimenti, come indicato nella sezione dedicata alla pulizia.

REGOLATORE DELLA QUANTITÀ DI POLPA:

- Questo apparecchio possiede un sistema per regolare la quantità di polpa filtrata.
- La quantità di polpa può essere regolata girando la leva che si trova nel beccuccio per versare.
- Per un filtraggio massimo, girare la leva in senso orario, finché non si blocchi. (Fig.1)
- Per un filtraggio minimo, girare la leva in senso antiorario, finché non si blocchi. (Fig.2)

USO:

- Svolgere completamente il cavo prima di inserire la spina.
- Posizionare la caraffa (C) sul corpo motore (G) e incastrarla, posizionare il filtro (D) sulla caraffa e, infine, inserire il cono desiderato (B+C) sull'asse finché non si incastra
- Collegare l'apparecchio alla rete elettrica.
- Tagliare a metà gli agrumi che si desiderano spremere.
- Avviare l'apparecchio appoggiando il pezzo di frutta sul cono e spingendo verso il basso.
- Per fermare l'apparecchio, interrompere semplicemente la pressione sul cono.
- Svuotare la caraffa del succo, versandone il contenuto nel/i recipiente/i da tavola desiderati.
- Nota: Se si centrifuga una gran quantità di frutta, si dovrà pulire il filtro e rimuovere i resti di polpa periodicamente.

UNA VOLTA CONCLUSO L'UTILIZZO DELL'APPARECCHIO:

- Scollegare l'apparecchio dalla rete.
- Pulire l'apparecchio.

PULIZIA

- Scollegare la spina dalla rete elettrica e aspettare che l'apparecchio si raffreddi, prima di eseguirne la pulizia.
- Pulire il gruppo elettrico con un panno umido, quindi asciugarlo.

- Per la pulizia non impiegare solventi o prodotti a pH acido o basico, come la candeggina, né prodotti abrasivi.
- Non immergere l'apparecchio in acqua o altri liquidi, né lavarlo con acqua corrente.
- Si raccomanda di pulire l'apparecchio periodicamente e di rimuovere tutti i residui di cibo.
- La mancata pulizia periodica dell'apparecchio può provocare il deterioramento delle superfici, compromettendone la durata operativa e la sicurezza.
- I seguenti pezzi possono essere lavati con acqua e detersivo o in lavastoviglie (usando un programma di lavaggio leggero):
 - Caraffa
 - Coni
 - Filtro
 - Regolatore di polpa
 - Coperchio
- Prima di montare e riporre l'apparecchio, asciugare bene tutti i pezzi.

DESCRIÇÃO

- A Tampa protetora
- B Cone grande
- C Cone pequeno
- D Filtro
- E Regulador de polpa
- F Jarro
- G Base do motor

- Caso o modelo do seu aparelho não disponha dos acessórios descritos anteriormente, pode adquiri-los separadamente nos Serviços de Assistência Técnica.

UTILIZAÇÃO E CUIDADOS:

- Antes de cada utilização, desenrole completamente o cabo de alimentação do aparelho.
- Não utilize o aparelho se os acessórios não estiverem devidamente montados.
- Não utilize o aparelho se os acessórios ou consumíveis montados apresentarem defeitos. Substitua-os imediatamente.
- Não utilize o aparelho se o dispositivo de ligar/desligar não funcionar.
- Não desloque o aparelho enquanto estiver em funcionamento.
- Não utilize o aparelho inclinado ou invertido.
- Não vire o aparelho ao contrário enquanto estiver a ser utilizado ou ligado à corrente elétrica.
- Respeite a indicação do nível MAX.
- Guarde o aparelho fora do alcance das crianças e de pessoas com capacidades físicas, sensoriais ou mentais reduzidas, ou com falta de experiência e conhecimento.
- Conserve o aparelho em bom estado. Verifique se as partes móveis não estão desalinhasadas ou bloqueadas, que não existem peças danificadas ou outras condições que possam afetar o funcionamento correto do aparelho.

MODO DE UTILIZAÇÃO

NOTAS PARA ANTES DA UTILIZAÇÃO:

- Certifique-se de que retirou todo o material de embalagem do produto.
- Antes de utilizar o produto pela primeira vez, limpe as partes em contacto com os alimentos tal como se descreve no capítulo de limpeza.

REGULADOR DA QUANTIDADE DA POLPA:

- Este aparelho possui um sistema para regular a quantidade de polpa filtrada.
- A quantidade de polpa pode ser regulada rodando a alavanca situada no bico de verter.
- Para uma filtração máxima rode a alavanca no sentido dos ponteiros do relógio até que pare. (Fig.1)
- Para uma filtração mínima rode a alavanca no sentido contrário ao dos ponteiros do relógio até que pare. (Fig.2)

UTILIZAÇÃO:

- Desenrole completamente o cabo antes de o ligar à tomada elétrica.
- Coloque o jarro (F) sobre o corpo do motor (G) até encaixar, coloque o filtro (D) sobre o jarro e, por fim, encaixe o cone desejado (B+C) no eixo até que encaixe.
- Ligue o aparelho à corrente elétrica.
- Cortar os citrinos que pretende espremer a meio.
- Coloque o aparelho em funcionamento, colocando o bocado de fruta sobre o cone espremedor e exerça pressão.
- Para parar o aparelho, deixar simplesmente de exercer pressão sobre o cone.
- Esvazie o depósito do sumo, vertendo o respetivo conteúdo para um recipiente adequado.
- **Nota:** Se processar uma grande quantidade de fruta, limpe o filtro periodicamente e retire os restos da polpa.

UMA VEZ CONCLUÍDA A UTILIZAÇÃO DO APARELHO:

- Desligue o aparelho da corrente elétrica.
- Limpe o aparelho.

LIMPEZA

- Desligue o aparelho da corrente elétrica e deixe-o arrefecer antes de iniciar qualquer operação de limpeza.
- Limpe o aparelho com um pano húmido com algumas gotas de detergente e seque-o de seguida.

- Não utilize solventes, produtos com um fator pH ácido ou básico como lixívia, nem produtos abrasivos para a limpeza do aparelho.
- Nunca mergulhe o aparelho dentro de água ou em qualquer outro líquido, nem o coloque debaixo da torneira.
- Recomenda-se limpar o aparelho regularmente e retirar todos os restos de alimentos.
- Se o aparelho não for mantido limpo, a sua superfície pode degradar-se e afetar de forma irreversível a duração da vida do aparelho e conduzir a uma situação de perigo.
- As seguintes peças podem ser lavadas em água quente com sabão ou na máquina de lavar louça (com um programa suave de lavagem):
 - Jarro
 - Cones
 - Filtro
 - Regulador de polpa
 - Tampa
- Em seguida, seque todas as peças antes de montá-las e guardá-las.

DESCRIPCIÓ

- A Tapa protectora
- B Con gran
- C Con petit
- D Filtre
- E Regulador de polpa
- F Gerra
- G Base motor

- En cas que el seu model d'aparell no disposi dels accessoris descrits anteriorment, aquests també poden adquirir-se per separat en els Serveis d'Assistència Tècnica.

UTILITZACIÓ I CURES:

- Abans de cada ús, estendre completament el cable d'alimentació de l'aparell.
- No fer servir l'aparell si els accessoris no estan degudament acoblats.
- No fer servir l'aparell si els accessoris acoblats a ell presenten defectes. Procedeixi a substituir immediatament.
- No fer servir l'aparell si el dispositiu de posada en marxa / atur no funciona.
- No moure l'aparell mentre està en ús.
- No utilitzar l'aparell inclinat, ni donar-li la volta.
- No donar la volta a l'aparell mentre està en ús o connectat a la xarxa.
- Respectar la indicació de nivell MAX.
- Guardar aquest aparell fora de l'abast dels nens i / o persones amb capacitats físiques, sensorials o mentals reduïdes o falta d'experiència i coneixement.
- Mantenir l'aparell en bon estat. Comproveu que les parts mòbils no estiguin desalineades o travades, que no hi hagi peces trencades o altres condicions que puguin afectar el bon funcionament de l'aparell.

INSTRUCCIONS D'ÚS

NOTES PRÈVIES A L'ÚS:

- Assegureu-vos que heu retirat tot el material d'emballatge del producte.
- Abans de fer servir el producte per primer cop, netegeu les parts en contacte amb aliments tal com es descriu a l'apartat de neteja.

REGULADOR DE QUANTITAT DE POLPA:

- Aquest aparell disposa d'un sistema per regular la quantitat de polpa filtrada.
- La quantitat de polpa pot ser regulada girant la palanca que es troba a la boca d'abocament.
- Per un filtrat màxim girar la palanca en el sentit de les agulles de el rellotge fins que faci topall. (Fig.1)
- Per un filtrat mínim girar la palanca en el sentit contrari de les agulles de el rellotge fins que faci topall. (Fig.2)

ÚS:

- Estendre completament el cable abans d'endollar.
- Col·locar la gerra (F) sobre el cos motor (G) fins que encaixi, col·locar el filtre (D) sobre la gerra i per finalitzar encaixar el con que es desitgi (B + C) en l'eix fins que encaixi.
- Endollar l'aparell a la xarxa elèctrica.
- Tallar el/s cítric/s a espremer per la meitat.
- Posar l'aparell en marxa exercint pressió sobre la meitat de l'cítric un cop situat sobre en el con espremedora.
- Per aturar l'aparell, simplement deixar d'exercir pressió sobre el con.
- Buidar la gerra de suc, abocant el seu contingut el recipient que desitgi.
- **Nota:** Si processa gran quantitat de fruita, periòdicament haurà de procedir a netejar el filtre i retirar les restes de polpa.

UN COP FINALITZAT L'ÚS DE L'APARELL:

- Desendol·leu l'aparell de la xarxa elèctrica.
- Netegeu l'aparell.

NETEJA

- Desendol·leu l'aparell de la xarxa i deixeu-lo refredar abans de dur a terme qualsevol operació de neteja.
- Netegeu l'aparell amb un drap humit impregnant amb unes gotes de detergent i després eixugueu-lo.
- No feu servir dissolvents ni productes amb un factor pH àcid o bàsic com el lleixiu ni productes abrasius per netejar l'aparell.

- No submergeu l'aparell en aigua ni en cap altre líquid, ni el poseu sota l'aixeta.
- Es recomana netejar l'aparell regularment i retirar totes les restes d'aliments.
- Si l'aparell no es manté en bon estat de neteja, la seva superfície pot degradar-se i afectar de manera inexorable la durada de la vida d'l'aparell i conduir a una situació perillosa.
- Les següents peces són aptes per a la seva neteja amb aigua calenta sabonosa o al rentaplats (usant un programa suau de rentat):
 - Gerra
 - Cons
 - Filtre
 - Regulador de polpa
 - Tapa
- A continuació, assequi totes les peces abans del seu muntatge i guardat.

BESCHRIJVING

- A Beschermingsdeksel
- B Grote kegel
- C Kleine kegel
- D Filter
- E Pulpregelaar
- F Kan
- G Motorbasis

- Mocht het model van uw apparaat niet beschikken over de hiervoor beschreven hulpstukken, dan kunt u deze ook apart verkrijgen bij de Technische Service.

GEBRUIK EN ONDERHOUD:

- Rol voor gebruik de voedingskabel van het apparaat volledig af.
- Gebruik het apparaat niet wanneer de accessoires niet correct aangesloten zijn.
- Gebruik het apparaat niet als de aangekoppelde accessoires beschadigd zijn. Vervang ze onmiddellijk.
- Gebruik het apparaat niet als de aan/uit knop niet werkt.
- Verplaats het apparaat niet terwijl het in gebruik is.
- Gebruik het apparaat niet wanneer het scheef staat en keer het niet om.
- Keer het apparaat niet om terwijl het in gebruik is of aangesloten is op het lichtnet.
- Overschrijd het MAX niveau niet.
- Houd dit apparaat buiten bereik van kinderen en/of personen met lichamelijke, zintuiglijke of geestelijke beperkingen, of met een gebrek aan ervaring en kennis.
- Houd het apparaat in goede staat. Controleer dat de bewegende delen niet scheef of klem zitten, dat de onderdelen niet beschadigd zijn en er geen andere problemen zijn die de correcte werking van het apparaat negatief kunnen beïnvloeden.

GEBRUIKSAANWIJZING

OPMERKINGEN VOORAFGAAND AAN HET GEBRUIK:

- Controleer dat al het verpakkingsmateriaal van het product verwijderd is.

- Reinig voor het eerste gebruik alle delen van het apparaat die met voedingsmiddelen in aanraking kunnen komen, zoals aangegeven in het onderdeel Reiniging.

PULPREGELAAR:

- Dit apparaat beschikt over een systeem om de hoeveelheid pulp die door het filter wordt doorgelaten te regelen.
- De hoeveelheid pulp kan worden ingesteld door de hendel in de schenkmond te verdraaien.
- Draai de hendel geheel rechtsom om de pulp maximaal te filteren. (Fig. 1)
- Draai de hendel geheel linksom om de pulp minimaal te filteren. (Fig. 2)

GEBRUIK:

- Rol de kabel helemaal af alvorens de stekker in het stopcontact te steken.
- Plaats de kan (F) op het motorlichaam (G) zodat hij vastklikt, plaats de zeef (D) op de kan en plaats tenslotte de gewenste kegel (B+C) op de as zodat deze vastklikt.
- Zorg dat de elektriciteitsaansluiting stevig aangesloten is in het apparaat.
- Snijd de citrusvruchten doormidden.
- Zet het apparaat aan en druk het halve stuk fruit op de perskegel.
- Het apparaat stopt automatisch wanneer men niet meer op de perskegel drukt.
- Leeg de sapkan door het sap over te gieten in mooi servies om het uit te serveren.
- **Opmerking:** Als u een grote hoeveelheid fruit verwerkt, moet u tijdens gebruik af en toe het filter schoonmaken en de droesembak legen.

NA GEBRUIK VAN HET APPARAAT:

- Trek de stekker uit het stopcontact.
- Reinig het apparaat.

REINIGING

- Trek de stekker uit het stopcontact en laat het apparaat afkoelen alvorens het te reinigen.
- Maak het apparaat schoon met een vochtige doek met een paar druppels afwasmiddel en droog het daarna goed af.

- Gebruik geen oplosmiddelen of producten met een zure of basische pH zoals bleekwater, noch schuurmiddelen, om het apparaat schoon te maken.
- Dompel het apparaat niet onder in water of een andere vloeistof en houd het niet onder de kraan.
- Het is raadzaam om het apparaat geregeld schoon te maken en alle voedselresten te verwijderen.
- Indien het apparaat niet goed schoongehouden wordt, kan het oppervlak beschadigd en de levensduur van het apparaat verkort worden, en kan er een gevaarlijke situatie ontstaan.
- De volgende onderdelen mogen met warm zeepsop schoongemaakt worden of in de vaatwasser geplaatst worden (op een zacht wasprogramma):
 - Kan
 - Perskegels
 - Filter
 - Pulpregelaar
 - Deksel
- Droog alle onderdelen goed af alvorens het apparaat opnieuw te monteren en op te bergen.

POPIS

- A Víko
- B Velký kužel
- C Malý kužel
- D Filtr
- E Nastavitelný oddělovač dužiny
- F Konvice
- G Motorová základna

- Pokud model vašeho přístroje výše popsané příslušenství nezahrnuje, může být také zakoupeno odděleně přes technicky asistenční službu.

POUŽÍVÁNÍ A PÉČE O PŘÍSTROJ:

- Před každým použitím plně rozviňte napájecí kabel.
- Nepoužívejte přístroj, pokud není příslušenství správně namontováno.
- Nepoužívejte přístroj pokud je příslušenství k němu připojené vadné. Okamžitě je/ji vyměňte.
- Nepoužívejte přístroj, pokud vypínač zapnutí a vypnutí „on/off“ nefunguje.
- Při používání přístrojem nepohybujte.
- Nepoužívejte přístroj, pokud je vyklopený nahoru a nelze jím otočit.
- Nevypínejte přístroj, když je v provozu, nebo připojen k elektrické síti.
- Respektujte ukazatel maximální (MAX) hladiny.
- Tento přístroj skladujte mimo dosah dětí a / nebo osob s omezenými fyzickými, smyslovými nebo duševními schopnostmi či osob, které nebyly obeznámeny s jeho používáním.
- Přístroj udržujte v dobrém stavu. Zkontrolujte, zda pohyblivé součásti nejsou špatně spojené nebo nepohyblivé a zkontrolujte, zda nejsou některé díly zlomené nebo se na nich nenačázejí anomálie, které mohou spotřebiči bránit ve správné funkčnosti.

NÁVOD K POUŽITÍ

PŘED POUŽITÍM:

- Ujistěte se, že veškeré obaly produktu byly odstraněny.

- Před prvním použitím produktu vyčistěte části, které budou v kontaktu s potravinami způsobem popsáným v části věnované čištění.

NASTAVITELNÉ MNOŽSTVÍ DUŽINY:

- Tento přístroj je vybaven systémem pro regulaci množství filtrované dužiny.
- Množství dužiny lze regulovat otočením páky na hubici.
- Pro maximální filtrování otočte páku ve směru hodinových ručiček až na doraz. (Fig. 1)
- Pro minimální filtrování otočte páku proti směru hodinových ručiček až na doraz. (Fig. 2)

POUŽITÍ:

- Před zapojením kabel zcela rozviňte.
- Nasadte konvici (F) na motorovou základnu (G), dokud nezapadne, umístěte filtr (D) na nádobu a na závěr nasadte kužel (B+C) do sítka tak, že na něj zatlačíte
- Připojte spotřebič do sítě.
- Nakrájejte citrusové ovoce, které chcete vy-máčkat na poloviny.
- Přístroj zapněte zatlačením citrusového ovoce na kužel.
- Chcete-li přístroj zastavit, jednoduše přestaňte tlačit na kužel.
- Vyjměte kužel/filtrační jednotku, abyste mohli nádobu vyprázdnit.
- Vyprázdněte nádobu se šťávou tak, že obsah přelijete do libovolné Vámi zvolené nádoby.
- **Poznámka:** Pokud zpracováváte velké množství ovoce, musíte pravidelně čistit filtr a odstranit zbytky dužiny.

PO DOKONČENÍ PRÁCE S PŘÍSTROJEM:

- Zařízení odpojte od napájení.
- Přístroj vyčistěte.

ČIŠTĚNÍ

- Odpojte přístroj od elektrické sítě a nechte jej vychladnout před zahájením jakéhokoli čištění.
- Zařízení vyčistěte vlhkou utěrkou s několika kapkami čistícího prostředku a poté vysušte.
- Pro čištění přístroje nepoužívejte rozpouštědla nebo produkty s velmi kyselým nebo zásaditým pH.

tým pH faktorem, jako např. bělidlo nebo abrazivní produkty.

- Přístroj neponořujte do vody ani jiné kapaliny, neumísťujte pod tekoucí vodu.
- Doporučuje se spotřebič pravidelně čistit a odstranit všechny zbytky potravin.
- V případě, že přístroj není v dobrém stavu čistoty, jeho povrch se může zhoršit a nevyhnutelně ovlivnit dobu životnosti spotřebiče a jeho používání se může stát nebezpečným.
- Tyto části se mohou mýt v myčce na nádobí (zvolte program pro šetrné mytí):
 - Konvice
 - Kužely
 - Sítko
 - Nastavitelný oddělovač dužiny
 - Víko
- Poté před montáží a skladováním všechny části vysušte.

OPIS

- A Pokrywa ochronna
- B Duży stożek
- C Mały stożek
- D Filtr
- E Regulator miąższu
- F Dzbanek
- G Podstawa silnika

- W przypadku, jeśli model Państwa urządzenia nie posiada opisanych powyżej akcesoriów, te można również nabyć osobno w Serwisie Technicznym.

UŻYWANIE I KONSERWACJA:

- Przed każdym użyciem, rozwinąć całkowicie przewód zasilania urządzenia.
- Nie używać urządzenia jeśli jego akcesoria lub filtry nie są odpowiednio dopasowane.
- Nie stosować urządzenia, jeśli zamocowane do niego akcesoria posiadają wady. Należy je wówczas natychmiast wymienić.
- Nie używać urządzenia, jeśli nie działa przycisk włączania ON/OFF.
- Nie ruszać urządzenia w czasie jego działania.
- Nie należy używać urządzenia, gdy jest przechylone ani do góry dnem.
- Nie obracać urządzenia, kiedy jest ono w użyciu lub kiedy jest podłączone do sieci.
- Nie przekraczać poziomu MAX.
- Przechowywać urządzenie w miejscu niedostępnym dla dzieci i/lub osób o ograniczonych zdolnościach fizycznych, dotykowych lub mentalnych oraz nie posiadających doświadczenia lub znajomości tego typu urządzeń.
- Utrzymywać urządzenie w dobrym stanie. Sprawdzać, czy ruchome części nie są poprzestawiane względem siebie czy zakleszczone, czy nie ma zepsutych części czy innych warunków, które mogą wpłynąć na właściwe działanie urządzenia.

SPOSÓB UŻYCIA**UWAGI PRZED UŻYCIEM:**

- Upewnić się, że z opakowania zostały wyjęte wszystkie elementy urządzenia.

- Przed pierwszym użyciem należy umyć wszystkie części urządzenia, które mogą mieć kontakt z pokarmami, postępując zgodnie z instrukcją.

REGULATOR ILOŚCI MIĄŻSZU:

- Urządzenie jest wyposażone w system regulujący ilość filtrowanego miąższu.
- Ilość miąższu można regulować poprzez przekręcenie dźwigni na wylewce. (Fig.1)
- Aby uzyskać maksymalną filtrację, należy obracać dźwignię w kierunku przeciwnym do ruchu wskazówek zegara, aż do oporu. (Fig.2)
- Aby uzyskać minimalne filtrowanie należy obracać dźwignię zgodnie z ruchem wskazówek zegara do oporu. (Fig.3)

SPOSÓB UŻYCIA:

- Całkowicie rozwinąć kabel przed podłączeniem urządzenia.
- Umieścić dzbanek (F) na korpusie silnika (G) aż się dopasuje, umieścić filtr (D) na dzbanku i ostatecznie dopasować stożek, który chcemy (B, C) na osi, docisnąć go, aż się dopasuje..
- Podłączyć urządzenie do prądu.
- Przekroić cytrusy na pół.
- Wybrać mały lub duży stożek, w zależności od wielkości cytrusa jaki chcemy wycisnąć.
- Włączyć urządzenie zakładając połowę cytrusa na stożek i dociskając.
- Aby wyłączyć urządzenie należy przestać dociskać stożek.
- Opróżnić dzbanek z sokiem przelewając jego zawartość do naczyń stołowych, które mają być użyte.
- **Uwaga:** Jeśli przetwarzana jest duża ilość owoców, okresowo należy przystępować do czyszczenia filtra i wyciągać pozostałości miąższu.

PO ZAKOŃCZENIU KORZYSTANIA Z URZĄDZENIA:

- Wyłączyć z sieci elektrycznej.
- Wyczyścić urządzenie.

CZYSZCZENIE

- Odłączyć urządzenie z sieci i pozostawić aż do ochłodzenia przed przystąpieniem do jakiegokolwiek czyszczenia.
- Czyścić urządzenie wilgotną szmatką zmoczoną kilkoma kroplami płynu i następnie osuszyć.
- Nie używać do czyszczenia urządzenia rozpuszczalników, ani produktów z czynnikiem pH takich jak chlor, ani innych środków żrących.
- Nie zanurzać urządzenia w wodzie ni innej cieczy, nie wkładać pod kran.
- Zaleca się regularne czyszczenie urządzenia i usuwanie z niego pozostałości produktów żywnościowych.
- Jeśli urządzenie nie jest utrzymywane w odpowiednio dobrym stanie czystości, jego powierzchnia może się niszczyć i wpływać w sposób niedający się powstrzymać na okres trwałości urządzenia oraz prowadzić do niebezpiecznych sytuacji.
- Poniższe części można myć w ciepłej wodzie z mydłem lub w zmywarce (ustawiając najniższy program):
 - Dzbanek
 - Stożki
 - Filtr
 - Regulator miąższu
 - Przykrywka
- Wysuszyć wszystkie elementy przed ponownym montażem.

POPIS

- A Veko
- B Veľký kužeľ
- C Malý kužeľ
- D Filter
- E Selektor dužiny
- F Nádoba
- G Základňa motora

- Ak váš model nemá vyššie uvedené príslušenstvo, možno ich dokúpiť samostatne na oddelení technickej pomoci.

POUŽÍVANIE A STAROSTLIVOSŤ:

- Pred použitím zariadenia napájací kábel úplne odviňte
- Zariadenie nepoužívajte, pokiaľ príslušenstvo nie je riadne upevnené.
- Zariadenie nepoužívajte, ak je chybné príslušenstvo, ktoré je k nemu pripojené. Takéto príslušenstvo okamžite vymeňte.
- Zariadenie nepoužívajte s nefunkčným vypínačom.
- Zariadenie nepresúvajte, keď je v prevádzke.
- Zariadenie nepoužívajte, keď je preklopené, a ani ho neotáčajte.
- Zariadenie neotáčajte, keď sa používa, alebo je zapojené do elektrickej zásuvky.
- Sledujte indikátor hladiny MAX.
- Toto zariadenie uchovávajte mimo dosahu detí alebo osôb so zníženými fyzickými, zmyslovými alebo duševnými schopnosťami, ako aj osôb, ktoré nie sú oboznámené s jeho používaním.
- Zariadenie udržiavajte dobrom stave. Skontrolujte, či pohyblivé časti nie sú vychýlené alebo zablokované, a uistite sa, že žiadne diely nie sú poškodené, alebo že sa nevyskytujú žiadne odchýlky, ktoré by mohli brániť správne fungovaniu zariadenia.

NÁVOD NA POUŽITIE**PRED POUŽITÍM:**

- Uistite sa, že zo zariadenia bol odstránený všetok obalový materiál.

- Pred prvým použitím tohto výrobku vyčistite časti, ktoré prídu do kontaktu s potravinami, podľa popisu v odseku Čistenie.

REGULADOR DE CANTIDAD DE PULPA:

- Toto zariadenie je vybavené systémom na reguláciu množstva odfiltrovej dužiny.
- Množstvo dužiny sa môže regulovať otáčaním páčky na odtokovej rúrke.
- Pre maximálne filtrovanie otáčajte páčku doprava, až kým sa nezastaví. (Fig. 1)
- Pre minimálne filtrovanie otáčajte páčku doľava, až kým sa nezastaví. (Fig. 2)

POUŽITIE:

- Napájací kábel pred zapojením do elektrickej zásuvky úplne odviňte.
- Nádobu (F) založte na základňu motora (G) až kým nezapadne. Filter (D) založte na nádobu a dokončite založením lisovacieho kužeľa (B+C) na sitko tak, že ho zatlačíte, až kým nezapadne.
- Zariadenie pripojte k sieti.
- Citrusové ovocie, ktoré sa má vytlačiť, narežte na polovičky.
- Keď sú kúsky citrusového ovocia umiestnené na kuželi, zariadenie zapnite zatlačením na kúsky citrusového ovocia.
- Ak chcete zariadenie zastaviť, jednoducho prestaňte tlačiť na kužeľ.
- Aby ste mohli vyprázdniť nádobu, odstráňte kužeľ alebo filter.
- Šťavu vylejte z nádoby. Jej obsah nalejte do ľubovľanej servisnej nádoby, ktorá sa vám páči.
- **Poznámky:** Ak spracúvate veľké množstvo ovocia, filter musíte pravidelne čistiť a odstrániť zvyšky dužiny.

PO SKONČENÍ POUŽÍVANIA ZARIADENIA:

- Odpojte zariadenie od napájania.
- Zariadenie vyčistite.

ČISTENIE

- Zariadenie pred čistením odpojte od elektrickej zásuvky a nechajte ho vychladnúť.

- Zariadenie čistíte vlhkou handričkou a niekoľkými kvapkami čistiaceho prostriedku a potom ho vysušte.
- Na čistenie zariadenia nepoužívajte rozpúšťadlá alebo produkty s kyslou bázou alebo vysokou hodnotou pH, ako napríklad bieliadlá alebo drsné čistiace prostriedky.
- Zariadenie neponárajte do vody ani inej tekutiny a nedávajte ho pod tečúcu vodu z vodovodu.
- Zariadenie sa odporúča pravidelne čistiť a odstraňovať všetky zvyšky potravín.
- Ak zariadenie nie je správne čistené, môže dôjsť k poškodeniu jeho povrchu, značnému skráteniu jeho životnosti a jeho používanie by mohlo byť nebezpečné.
- V umývačke riadu možno umývať nasledujúce diely (s nastavením programom na mierne čistenie):
 - Nádoba
 - Lisovacie kužele
 - Sítko
 - Regulátor dužiny
 - Kryt
- Pred spätnou montážou a uskladnením vysušte všetky diely.

LEÍRÁS

- A Fedél
- B Nagy facsarófej
- C Kis facsarófej
- D Szűrő
- E Állagválasztó
- F Kancsó
- G Motoros egység

- Ha az ön modellje nem rendelkezik a fenti tartozékokkal, külön is megvásárolhatja azokat a márkaszervizen keresztül.

TISZTÍTÁS ÉS ÁPOLÁS:

- Minden használat előtt teljesen tekerje le a készülék csatlakozókábelét.
- Ne használja a készüléket, ha a tartozékok rögzítése nem megfelelő.
- Ne használja a készüléket, ha az arra felszerelt kiegészítők hibásak. Azonnal cserélje ki őket.
- Ne használja a készüléket, ha a be-/kikapcsoló nem működik.
- Ne mozdítsa el a készüléket annak használata közben.
- Tilos a készüléket használni, ha az oldalára billent, és nem szabad fejre állítani.
- Ne fordítsa fel a készüléket használat közben, vagy miközben az a főhálózathoz van csatlakoztatva.
- Tartsa tiszteltben a MAX szint kijelzést.
- Tárolja a készüléket gyermekek és/vagy csökkentett fizikai, szenzoros vagy mentális képességű személyek, vagy a használatában járatlanok elől elzárva.
- Tartsa a készüléket jó állapotban. Ellenőrizze, hogy a mozgó alkatrészek nem illeszkednek-e rosszul, és nincsenek törött alkatrészek vagy rendellenességek, amelyek megakadályozhatják a készülék megfelelő működését.

HASZNÁLATI ÚTMUTATÓ

HASZNÁLAT ELŐTT:

- Győződjön meg róla, hogy a termékről minden csomagolás el lett távolítva.
- A készülék első használatát megelőzően a tisztításról szóló részben leírtak szerint tisztít-

sa meg azokat a részeit, amelyek élelmiszerrel fognak érintkezni.

PÉPMENNYISÉG SZABÁLYOZÓ:

- Ez a készülék rendelkezik a szűrt pép mennyiségét szabályzó rendszerrel.
- A pép mennyisége a kiöntőkar elforgatásával szabályozható.
- A maximális szűrés érdekében forgassa el a kart ütközésig az óramutató járásával megegyező irányba. (Fig. 1)
- A minimális szűrés érdekében forgassa el a kart ütközésig az óramutató járásával ellentétes irányba. (Fig. 2)

HASZNÁLAT:

- Teljesen tekerje ki a vezetéket a csatlakoztatás előtt.
- Helyezze a kancsót (F) a motoros egységre (G), úgy, hogy a helyére kattanjon, most helyezze a szűrőt (D) a kancsó fölé, és a befejezéshez illessze a kúpot (B+C) a szűrőbe úgy, hogy kattanásig nyomja.
- Dugja be a készüléket a konnektorba.
- Vágja félbe a facsarni kívánt citrusgyümölcsöket.
- Válassza ki a nagy vagy a kis facsarófejet, a centrifugálni kívánt gyümölcs típusától függően.
- A készülék automatikusan elindul, ahogy a félbevágott és a facsarófejre ráhelyezett gyümölcsöt elkezd lefelé nyomni.
- A készülék automatikusan leáll, amikor nem helyez nyomást a facsarófejre.
- Távolítsa el a facsarófej/szűrő egységet, hogy kiüríthesse a kancsót.
- Töltse át a kancsó tartalmát tetszés szerint bármilyen gyümölcsle tárolására alkalmas edénybe.
- **Megjegyzés:** Ha nagy mennyiségű gyümölcsöt dolgoz fel, rendszeresen tisztítsa meg a szűrőt és távolítsa el a felgyülemlt gyümölcspépet.

A KÉSZÜLÉK HASZNÁLATA UTÁN:

- Húzza ki a készüléket az elektromos aljzatból.
- Tisztítsa meg a készüléket.

TISZTÍTÁS

- Csatlakoztassa le a készüléket a főhálózatról és hagyja kihűlni, mielőtt bármilyen jellegű tisztítást végez rajta.
- Tisztítsa meg a készüléket egy nyirkos ronggyal, pár csepp folyékony mosogatószerrel, aztán szárítsa meg azt.
- A készülék tisztításánál ne használjon oldószereket, savas vagy lúgos szereket, mint pl. fehéritőt vagy dörzsölő hatású szereket.
- Sose merítse a készüléke vízbe, vagy más folyadékba, vagy tartsa folyó víz alá.
- Tanácsos a készüléket rendszeresen tisztítani és eltávolítani róla mindennemű ételmарadékokat.
- Ha a készülék nincs megfelelően tiszta állapotban tartva, a felülete rongálódhat és ez menthetetlenül csökkentheti annak hasznos élettartamát, valamint használata veszélyessé is válhat.
- Az alábbi alkatrészek mosogatógépben történő tisztítása megengedett (enyhe fokozaton):
 - Kancsó
 - Kúpok
 - Szűrő
 - Pépszabályozó
 - Fedél
- Majd szárítsa meg minden alkatrészét összeszerelés és eltárolás előtt.

ОПИСАНИЕ

- A Предпазен капак
- B Голям конус
- C Малък конус
- D Филтър
- E Регулатор на плодовата каша
- F Кана
- G Основа-мотор

- В случай, че уредът, с който разполагате е модел, неокомплектован с гореописаните приставки, тях можете да придобиете отделно в сервизите за техническо обслужване.

УПОТРЕБА И ПОДДРЪЖКА:

- Преди употреба развийте напълно захранващия кабел на уреда.
- Не използвайте уреда при неправилно поставени приставки.
- Не използвайте уреда с дефектни приставки. Незабавно ги заменете.
- Не използвайте уреда при повреден бутон за вкл./изкл.
- Не движете уреда, докато работи.
- Не използвайте уреда, когато е наклонен или обърнат.
- Не обръщайте уреда, докато работи или е включен в електрическата мрежа.
- Не надвишавайте максималното ниво MAX.
- Съхранявайте уреда далеч от досега на деца и/или хора с намалени физически, сензорни или умствени възможности, или такива без опит и познания за боравене с него.
- Поддържайте уреда в добро състояние. Проверете, дали подвижните части не са разцентровани или блокирани, дали няма счупени части и други подобни неизправности, които биха могли да повлияят на изправната работа на уреда.

НАЧИН НА УПОТРЕБА

ЗАБЕЛЕЖКИ ПРЕДИ УПОТРЕБА:

- Уверете се, че изцяло сте отстранили опаковката на уреда.

- Преди да използвате ел. уреда за първи път, почистете всички части, намиращи се в допир с хранителните продукти, като следвате указанията в раздел "Почистване".

РЕГУЛАТОР ЗА КОЛИЧЕСТВОТО ПЛОВОДА КАША (ПУЛПАТА):

- Уредът разполага със система за регулация на прецедената пулпа.
- Количеството пулпа може да се регулира, като се завърти лоста, намиращ се на изхода за изливане.
- За максимално филтриране завъртете лоста по посока на часовниковата стрелка, докато спре. (Fig.1)
- За минимално филтриране завъртете лоста обратно на часовниковата стрелка, докато спре. (Fig.2)

УПОТРЕБА:

- Преди употреба развийте напълно захранващия кабел на уреда.
- Поставете каната (F) върху корпус-мотора (G), докато се напасне, след което поставете цедката (D) върху каната и накрая напаснете желания конуса (B+C) в оста, докато се напасне.
- Включете уреда в електрическата мрежа.
- Разрежете наполовина цитрусовите плодове, предназначени за изстискване.
- Включете уреда и поставете желаното парче плод върху конуса за изстискване като окажете натиск.
- Преди спиране на уреда, прекратете натиска върху изстискащия конус.
- Изпразнете сока от каната и излейте съдържанието в желаните съдове за поднасянето му.
- **Бележка:** Ако обработвате голямо количество плодове, следва периодически да почиствате филтъра и да отстранявате остатъците от плодовата пулпа.

СЛЕД ПРИКЛЮЧВАНЕ НА РАБОТАТА С

УРЕДА:

- Изключете го от захранващата мрежа.
- Почистете уреда.

ПОЧИСТВАНЕ

- Преди почистване изключете уреда от захранващата мрежа и го оставете да изстинеа.
- Почистете уреда с влажна кърпа, напоена с няколко капки миещ препарат, след което го подсушете.
- За почистването на уреда не използвайте разтворители и препарати с киселинен или основен рН фактор, като белина и абразивни продукти.
- Не потапяйте уреда във вода или друга течност, и не го поставяйте под течаща вода.
- Препоръчително е да почиствате ел. уреда редовно и напълно да отстранявате остатъците от храна.
- Уредът следва да се поддържа чист. В противен случай повърхността му може да се повреди, и това да съкрати безвъзвратно експлоатационния му живот, а също и да стане причина за възникване на опасно положение.
- Следните части могат да се мият в топла сапунена вода или в миялна машина (използвайте мека програма за миене):
 - Кана
 - Конуси
 - Филтър
 - Регулатор на плодовата каша
 - Капак
- След това, подсушете добре всички части, поставете ги обратно и съхранете уреда.

DESCRIERE

- A Capac
- B Con mare
- C Con mic
- D Filtru
- E Selector pentru pulpă
- F Cană
- G Suport motor

· Dacă modelul aparatului dvs. nu are accesoriile descrise mai sus, acestea pot fi achiziționate și separat de la serviciul de asistență tehnică.

UTILIZARE ȘI ÎNGRIJIRE:

- Desfășurați complet cablul de alimentare al aparatului înainte de fiecare utilizare.
- Nu utilizați aparatul dacă accesoriile acestuia nu sunt montate corespunzător.
- Nu utilizați aparatul dacă accesoriile atașate acestuia sunt defecte. Înlocuiți-le imediat.
- Nu utilizați aparatul dacă comutatorul pornit/oprit nu funcționează.
- Nu mișcați aparatul în timpul utilizării.
- Nu utilizați aparatul dacă este înclinat și nu îl răsturnați.
- Nu răsturnați aparatul în timpul utilizării sau dacă este conectat la rețeaua de alimentare.
- Respectați nivelul MAX.
- Depozitați aparatul într-un loc care să nu fie la îndemâna copiilor și/sau a persoanelor cu capacități fizice, senzoriale sau mentale reduse, ori care nu au experiență sau cunoștințele necesare.
- Păstrați aparatul în stare bună. Verificați piesele mobile pentru a vedea dacă sunt nealiniat sau blocate și asigurați-vă că nu există piese rupte sau anomalii care pot afecta funcționarea corectă a aparatului.

INSTRUCȚIUNI DE UTILIZARE

ÎNAINTE DE UTILIZARE:

- Asigurați-vă că ați înlăturat toate ambalajele produsului.
- Înainte de prima utilizare, curățați componentele care vor intra în contact cu alimentele în maniera prezentată în secțiunea despre curățare.

REGULADOR DE CANTIDAD DE PULPA:

- Acest aparat are un sistem pentru reglarea cantității de pulpă filtrate.
- Cantitatea pulpei poate fi reglată prin rotirea manetei pe canalul de scurgere.
- Pentru filtrare maximă, rotiți maneta spre dreapta până se oprește. (Fig. 1)
- Pentru filtrare minimă, rotiți maneta spre stânga până se oprește. (Fig. 2)

UTILIZARE:

- Desfășurați complet cablul înainte de a-l introduce în priză.
- Fixați cana (F) pe baza cu motor (G) astfel încât să se încheteze, așezați filtrul (D) peste cană și apoi fixați conul (B+C) în strecurătoare, apăsând până se închetează.
- Conectați aparatul la rețeaua electrică.
- Tăiați în jumătate fructul de citrice destinat stoarcerii.
- Porniți aparatul apăsând în jos bucata de fruct pe care ați introdus-o în conul de stoacere.
- Pentru a opri aparatul, încetați să mai apăsați pe con.
- Scoateți conul/unitatea de filtrare pentru a putea goli cana.
- Goliți cana de suc, extinzându-i conținutul în orice recipient de serviciu de masă dorit.
- **Remarcă:** Dacă procesați o cantitate mare de fructe, trebuie să curățați filtrul periodic și să îndepărtați resturile de pulpă.

DUPĂ CE AȚI TERMINAT DE UTILIZAT APARATUL:

- Scoateți aparatul din priză.
- Curățați aparatul.

CURĂȚARE

- Deconectați aparatul de la rețeaua de alimentare electrică și lăsați-l să se răcească înainte de efectuarea oricărei operații de curățare.
- Curățați aparatul cu o cârpă umedă și câteva picături de detergent lichid, apoi ștergeți-l.
- Nu utilizați solvenți sau produse cu pH acid sau bazic, precum înălbitori sau produse abrazive, pentru curățarea aparatului.

- Nu scufundați niciodată aparatul în apă sau în orice alt lichid și nu lăsați apa să curgă pe acesta.
- Este recomandabil să curățați aparatul în mod regulat și să îndepărtați resturile de alimente.
- Dacă aparatul nu este bine curățat, suprafața acestuia se poate deteriora, afectând în mod inevitabil durata de funcționare, devenind nesigur pentru utilizare.
- Următoarele piese pot fi spălate în mașina de spălat vase (utilizând un program de curățare delicată):
 - Cană
 - Conuri
 - Sită
 - Regulator de pulpă
 - Capac
- Apoi uscați toate piesele înainte de asamblare și depozitare.

الوصف

انشر السلك بالكامل قبل توصيل القابس.
 ضع الإناء (F) على هيكل المحرك (G) حتى يتركب، ثم ضع المرشح
 (D) على الإناء وأخيراً قم بتركيب المخروط المطلوب (B و C) على
 المحور حتى يتركب.
 أوصل قابس الجهاز بالتيار الكهربائي.
 قطع الليمونة/الليمون المراد عصره بالنصف.
 حدد مخروط العصارة الكبير أو الصغير، تبعاً لحجم الحمضيات المراد
 عصرها.
 شغل الجهاز واضغط على نصف الليمونة بعد وضعها على مخروط
 العصارة.

لإيقاف الجهاز، توقف ببساطة عن الضغط على المخروط.
 أفرغ إناء العصير، وذلك بسكب محتوياته في الوعاء/الأوعية للتقديم
 المطلوب على المائدة.

ملاحظة: إذا اتخذت كمية كبيرة من الفاكهة، فيجب عليك المباشرة
 بتنظيف المصفاة بشكل دوري وإزالة ما تبقى من اللب.

بعد الانتهاء من استعمال الجهاز:

افصل قابس الجهاز من مصدر التيار الكهربائي.
 نظف الجهاز.
 التنظيف
 افصل قابس الجهاز من التيار الكهربائي واتركه يبرد قبل البدء بأي
 عملية تنظيف.
 نظف الجهاز بقطعة قماش مبللة ومشرية ببضع قطرات من المنظف
 ومن ثم جففه.
 لا تستخدم مواد مذيبة ولا منتجات بعبصر رقم هيدروجيني حمضي
 أو أساسي مثل المبيضات ولا منتجات كاشطة لتنظيف الجهاز.
 لا تغطس الجهاز في الماء أو سائل آخر، ولا تضعه تحت الصنبور.
 ينصح بتنظيف الجهاز بشكل منتظم وإزالة جميع بقايا الطعام.
 إذا لم يتم حفظ الجهاز في حالة جيدة من النظافة، فإن سطحه قد
 يتلف ويؤثر لا محالة على مدة عمر الجهاز ويؤدي إلى وضع خطير.
 القطع التالية هي مناسبة لتنظيفها بماء ساخن فيه صابون أو في
 غسالة الصحون (باستخدام برنامج غسل خفيف):

-الإناء

-المخاريط

-المرشح

-منظم درجة الحرارة

-الغطاء

ثم جفف كل القطع قبل تركيبها وحفظها.

A	غطاء واقى
B	مخروط كبير
C	مخروط صغير
D	مرشح
E	منظم درجة الحرارة
F	الإناء
G	قاعدة المحرك

في حال لم يكن لدى طراز جهازك الملحقات المذكورة أعلاه، يمكن
 أيضاً شراؤها بشكل منفصل في مركز خدمات الصيانة التقنية.

الاستخدام والعناية:

قبل كل استعمال، انشر بالكامل سلك التيار الكهربائي للجهاز.
 لا تستعمل الجهاز إذا لم تكن أدواته الملحقة مركبة بالشكل الصحيح.
 لا تستعمل الجهاز إذا كانت الأدوات الملحقة المركبة به فيها عيوب.
 اشرع باستبدالها على الفور.

لا تستعمل الجهاز إذا كانت أداة التشغيل/الإيقاف لا تعمل.

لا تحرك الجهاز أثناء ما يكون قيد الاستعمال.

لا تستخدم الجهاز مائلاً، ولا تقلبه.

لا تقلب الجهاز أثناء ما يكون قيد الاستعمال أو موصولاً بالتيار
 الكهربائي.

قم بمراجعة علامة المستوى XAM.

احفظ هذا الجهاز بعيداً عن متناول الأطفال وأو الأشخاص من
 ذوي القدرات البدنية أو الحسية أو العقلية المنخفضة أو نقص
 الخبرة والمعرفة.

حافظ على الجهاز في حالة جيدة. تأكد من أن الأجزاء المتحركة لا
 تخرج عن الصف أو مسدودة، وعدم وجود أجزاء مكسورة أو غيرها
 من الظروف التي قد تؤثر على حسن أداء الجهاز.
 طريقة الاستخدام

ملاحظات أولية للاستعمال:

تأكد من إزالة جميع مواد التعبئة والتغليف من المنتج.

قبل استعمال المنتج لأول مرة، نظف الأجزاء في اتصال مع الأطعمة
 كما هو موضح في فقرة التنظيف.

منظم كمية اللب:

يحتوي هذا الجهاز على نظام لتنظيم كمية اللب المصفى.

يمكن تنظيم كمية اللب عن طريق تدوير الرافعة الموجودة في فوهة
 الصب.

للتصفية الأقصى أدر الرافعة عكس اتجاه عقارب الساعة حتى
 تتوقف. (١.giF)

للتصفية الأدنى أدر الرافعة في اتجاه عقارب الساعة حتى تتوقف.
 (٢.giF)

الاستعمال:

ES) GARANTÍA Y ASISTENCIA TÉCNICA

Este producto goza del reconocimiento y protección de la garantía legal de conformidad con la legislación vigente. Para hacer valer sus derechos o intereses debe acudir a cualquiera de nuestros servicios de asistencia técnica oficiales.

Podrá encontrar el más cercano accediendo al siguiente enlace web: <http://solac.com>

También puede solicitar información relacionada poniéndose en contacto con nosotros por el teléfono que aparece al final de este manual.

Puede descargar este manual de instrucciones y sus actualizaciones en <http://solac.com>

EN) WARRANTY AND TECHNICAL ASSISTANCE

This product enjoys the recognition and protection of the legal guarantee in accordance with current legislation. To enforce your rights or interests you must go to any of our official technical assistance services.

You can find the closest one by accessing the following web link: <http://solac.com>

You can also request related information by contacting us by phone.

You can download this instruction manual and its updates at <http://solac.com>

DE) GARANTIE UND TECHNISCHER SERVICE

Dieses Produkt ist von der gesetzlichen Garantie gemäß der geltenden Gesetzgebung geschützt. Um Ihre Rechte und Interessen geltend zu machen, müssen Sie eines unserer offiziellen Servicezentren aufsuchen.

Über folgenden Link finden Sie ein Servicezentrum in Ihrer Nähe: <http://solac.com>

Sie können auch Informationen anfordern, indem Sie sich mit uns in Verbindung setzen.

Sie können dieses Benutzerhandbuch und seine Aktualisierungen unter <http://solac.com>

FR) GARANTIE ET ASSISTANCE TECHNIQUE

Ce produit est reconnu et protégé par la garantie établie conformément à la législation en vigueur.

Pour faire valoir vos droits ou intérêts, vous devrez vous adresser à l'un de nos services d'assistance technique agréés.

Pour savoir lequel est le plus proche, vous

pouvez accéder au lien suivant : <http://solac.com>
Vous pouvez aussi nous contacter pour toute information.

Vous pouvez télécharger ce manuel d'instructions et ses mises à jour sur <http://solac.com>

PT) GARANTIA E ASSISTÊNCIA TÉCNICA

Este produto goza do reconhecimento e proteção da garantia legal em conformidade com a legislação em vigor. Para fazer valer os seus direitos ou interesses, deve recorrer sempre aos nossos serviços oficiais de assistência técnica.

Poderá encontrar o mais próximo de si através do seguinte website: <http://solac.com>

Também pode solicitar informações relacionadas, pondo-se em contacto connosco.

Pode fazer o download deste manual de instruções e suas atualizações em <http://solac.com>

IT) GARAZIA E ASSISTENZA TECNICA

Questo prodotto possiede il riconoscimento e la protezione della garanzia legale di conformità con la legislazione vigente. Per far valere i suoi diritti o interessi, dovrà rivolgersi a uno qualsiasi dei nostri servizi ufficiali di assistenza tecnica.

Può trovare il più vicino cliccando sul seguente link: <http://solac.com>

Inoltre, può richiedere informazioni mettendosi in contatto con noi.

Può scaricare questo manuale di istruzioni e i suoi aggiornamenti da <http://solac.com>

NL) GARANTIE EN TECHNISCHE ONDERSTEUNING

Dit product valt onder de legale garantievoorwaarden zoals bepaald in de actuele wetgeving. Om een beroep te doen op uw rechten of aanspraken kunt u contact opnemen met onze officiële technische service.

U kunt de dichtstbijzijnde technische service vinden op de website: <http://solac.com>

Voor verdere informatie kunt u ook contact met ons opnemen.

U kunt deze gebruiksaanwijzing en eventuele actualiseringen ervan downloaden via <http://solac.com>

PL) GWARANCJA I SERWIS TECHNICZNY

Ten produkt jest uznawany i chroniony

prawną gwarancją zgodnie z obowiązującymi przepisami. W celu wyegzekwowania swoich praw lub interesów, należy udać się do dowolnego z naszych oficjalnych usług pomocy technicznej.

Najbliższy punkt można znaleźć, korzystając z poniższego linku: <http://solac.com>

Można również poprosić o informacje, kontaktując się z nami.

Można też pobrać niniejszą instrukcję obsługi i jej aktualizacje <http://solac.com>

BG) ГАРАНЦИЯ И ТЕХНИЧЕСКА ПОМОЩ

Настоящият продукт има законна гаранция, в съответствие с действащото законодателство. За да упражните правата си на потребител следва да се насочите към някой от нашите оторизирани сервиси.

Най-близкия до Вас сервис можете да откриете на следния линк: <http://solac.com>

Също така, можете да потърсите информация, свързвайки се с нас (вижте на последната страница на наръчника).

Наръчника с указания и неговите осъвременявания можете да свалите на следния <http://solac.com>

CZ) ZÁRUKA A TECHNICKÁ PODPORA

Tento produkt má uznání a ochranu právní záruky v souladu s platnými právními předpisy. Chcete-li uplatnit vaše práva nebo zájmy, musíte navštívit některý z našich oficiálních servisů technické podpory.

Nejbližší můžete najít na následujícím odkazu: <http://solac.com>

Můžete si také vyžádat související informace, a to tak, že nás kontaktujete.

Tento návod k obsluze a jeho aktualizace si můžete stáhnout na adrese <http://solac.com>

SK) ZÁRUKA A TECHNICKÁ POMOČ

Tento výrobok má uznanie a ochranu právnej záruky v súlade s aktuálnou legislatívou. Ak si chcete presadiť svoje práva, musíte prejsť do našich oficiálnych služieb technickej pomoci.

Najbližšie služby nájdete na nasledujúcom webovom odkaze: <http://solac.com>

Ak požadujete aj súvisiace informácie, môžete sa obrátiť na nás.

Tento návod na obsluhu a jeho aktualizácie si môžete prevziať z lokality <http://solac.com>

HU) GARANCIA ÉS TECHNIKAI SEGÍTSÉGNYÚJTÁS

Ez a termék a hatályos jogszabályokkal összhangban a jogi garancia elismerését és védelmét élvezi. Jogainak vagy érdekeinek érvényesítése érdekében igénybe kell vennie hivatalos technikai segítségnyújtási szolgáltatásainkat.

A legközelebbi irodánkat a következő internetes linken keresztül találhatja meg: <http://solac.com>

Amennyiben további kapcsolódó információkat szeretne kapni, lépjen velünk kapcsolatba.

A jelen használati útmutatót és annak frissítéseit a <http://solac.com> címen töltheti le.

RO) GARANȚIE ȘI ASISTENȚĂ TEHNICĂ

Acest produs beneficiază de recunoașterea și protecția garanției legale în conformitate cu legislația în vigoare. Pentru a vă exercita drepturile sau interesele, trebuie să vă adresați unuia dintre serviciile noastre oficiale de asistență tehnică.

Puteți găsi cel mai apropiat serviciu de asistență tehnică accesând următorul link web: <http://solac.com>

De asemenea, puteți solicita informații conexe, contactând-ne (consultați ultima pagină a manualului).

Puteți descărca acest manual de instrucțiuni și actualizările sale <http://solac.com>.

الضمان والمساعدة التقنية (AR)

يحظى هذا المنتج بالاعتراف والحماية من الضمان القانوني وفقاً للتشريعات النافذة. لطلب حقوقك أو مصالحك يجب عليك مراجعة أي مركز من مراكزنا لخدمات المساعدة التقنية الرسمية. يمكنك العثور على الأقرب عن طريق الدخول إلى رابط الموقع التالي:

<http://solac.com> (حسب العلامة التجارية)

كما يمكنك طلب المعلومات ذات الصلة عن طريق الاتصال بنا عبر الهاتف.

ويمكنك تحميل دليل التعليمات هذا وتحديثاته على الموقع

<http://solac.com>

AR) ARGENTINA - SOUTH AMERICA

Av. del Libertador 1298.(B1638BEY)
Vicente López (Pcia.Buenos Aires)
541153685223

BG) BULGARIA - EUROPE

265,Okolovrasten Pat, Mladost 4 1766
SOFIA
35929211120

DZ) ARGELIA - AFRICA

46, Ave MAX MARCHAND
Oran
213041532020

ES) ESPAÑA - EUROPE

Avda. Los Huetos, 79-81
1010 Vitoria
902012539
atencioncliente@solac.com

FR) FRANCIA - EUROPE

ZA Les Bas Musats, 18
Les Bas Musats 89100
Malay-le-Grand
03 86 83 90 90

HU) HUNGRÍA - EUROPE

Késmárk utca 11-13 1158
BUDAPEST
+36 1 370 4519

IND) INDIA - ASIA

C-175, Sector-63, Noida,
Gautam Budh Nagar - 201301
Delhi
(+91) 120 4016200

LB) LÍBANO - MIDDLE EAST

Imasdounian Building 701064 Zalka,
Beirut
961 1 887 501

LT) LITUANIA - EUROPE

Strazdo g. 70A LT-48460
Kaunas
8-37 759025

MAR) MARRUECOS - AFRICA

4 Rue Lot Smara
Oulfa
Casablanca
(+212) 522 89 40 21

ME) MONTENEGRO - EUROPE

Rastovac bb, 81400
Niksic
+382 40 217 055

MXN) MEXICO - AMERICA

Rosas Moreno N° 4-203 Colonia de San Rafael C.P.
06470 – Delegación Cuauhtémoc
Ciudad de México
(+52) 55 55468162

NL) HOLANDA - EUROPE

Wartelstraat 2, 8223 EH
Lelystad
0320-237930

PER) PERU - AMERICA

Calle los Negocios 428, Surquillo
Lima
(511) 421 6047

PT) PORTUGAL - EUROPE

Avenida Rainha D. Amélia, nº12-B 1600-677 Lisboa
+351 210966324

SA) SOUTHAFRICA - AFRICA

Unit 25 & 26, San Croy Office Park, Die Agora Road,
Croydon, Kempton Park, 1619
Johannesburg
(+27) 011 392 5652



Stillo 40 - EX6153

Rated power: 220-240V ~ 50/60Hz
40W

www.solac.com

Rev. 10/06/21