

MOD.  
CF4031

solac



**CAFETERA**

INSTRUCCIONES DE USO

**PROGRAMABLE COFFEE MACHINE**

INSTRUCTIONS FOR USE

**CAFETIÈRE**

MODE D'EMPLOI

**KAFFEEMASCHINE**

GEBRAUCHSANLEITUNG

**MÁQUINA DE CAFÉ**

ISTRUÇÕES DE USO

**MACCHINA PER IL CAFFÈ**

ISTRUZIONI PER L'USO

**KOFFIEMACHINE**

GEBRUIKSAANWIJZING

**PROGRAMOVATELNÝ KÁVOVAR**

NÁVOD K POUŽITÍ

**EKSPRES DE KAWY**

INSTRUKCJA OBSŁUGI

**PROGRAMOVATELNÝ KÁVOVAR**

NÁVOD NA POUŽITIE

**PROGRAMOZHATÓ KÁVÉFŐZŐ**

HASZNÁLATI UTASÍTÁS

**КАФЕВАРКА**

ГЛАДЕНЕ

ИНСТРУКЦИЯ ЗА УПОТРЕБАА

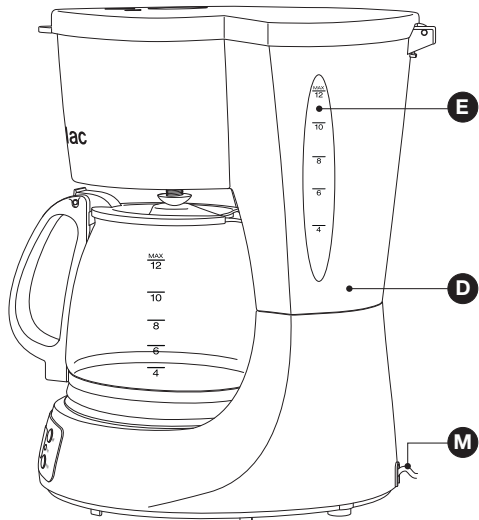
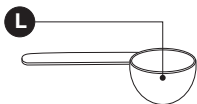
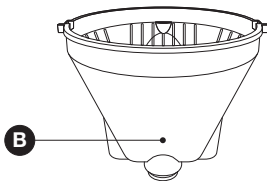
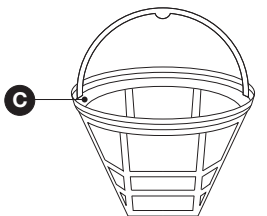
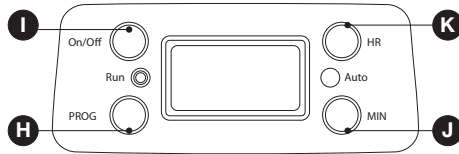
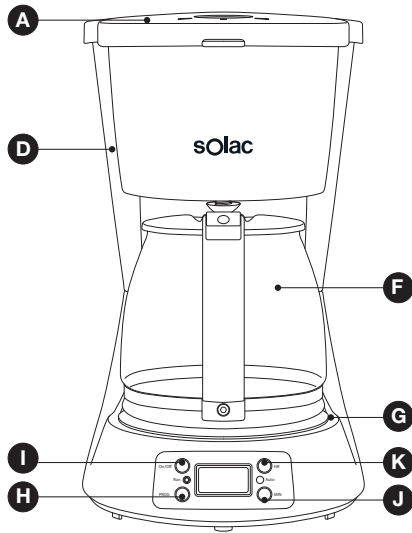
**CAFETIERĂ PROGRAMABILĂ**

ISTRUCȚIUNI DE UTILIZARE

صانعة القهوة  
اميلعت

Solac is a registered Trade Mark





## DESCRIPCIÓN

- A Tapa
- B Embudo Portafiltros
- C Filtro Permanente
- D Depósito de agua
- E Nivel de agua
- F Jarra
- G Placa calefactora
- H Botón PROG (Programación)
- I Botón ON/OFF (Marcha/Paro)
- J Botón MIN (Minutos)
- K Botón Hours (Horas)
- L Cuchara dosificadora
- M Cable conexión

## UTILIZACIÓN Y CUIDADOS:

- Antes de cada uso, desenrollar completamente el cable de alimentación del aparato.
- No usar el aparato sin su/s filtro/s correctamente colocados.
- No poner el aparato en marcha sin agua.
- No usar el aparato si su dispositivo de puesta en marcha/paro no funciona.
- No mover el aparato mientras está en uso.
- Respetar los niveles MAX y MIN.
- Desenchufar el aparato de la red cuando no se use y antes de realizar cualquier operación de limpieza.
- Desenchufar el aparato de la red antes de rellenar el depósito de agua.
- Guardar este aparato fuera del alcance de los niños y/o personas con capacidades físicas, sensoriales o mentales reducidas o falta de experiencia y conocimiento.
- No guardar el aparato si todavía está caliente.
- Utilizar el aparato solamente con agua.
- No dejar nunca el aparato conectado y sin vigilancia. Además, ahorrará energía y prolongará la vida del aparato.
- **ADVERTENCIA:** No usar el aparato si el cristal está agrietado o roto.

## MODO DE EMPLEO

### NOTAS PREVIAS AL USO:

- Asegúrese de que ha retirado todo el material de embalaje del producto.
- Antes de usar el producto por primera vez, es aconsejable utilizarlo sólo con agua.

### LLENADO DE AGUA:

- Es imprescindible haber llenado previamente el depósito con agua antes de poner el aparato en marcha.
- Abrir la tapa (A).
- Llenar el depósito (D) con agua fría.
- Llenar el recipiente respetando el nivel MAX (E) según el número de tazas que desee preparar.
- Cerrar la tapa (A).

### LLENADO DE CAFÉ:

- Abrir la tapa del portafiltros.
- Saque el filtro permanente (C) del portafiltros (B).
- Llenar con café molido el filtro extraíble (C), (deben colocarse de 6-7gr de café molido por taza de café a preparar).
- Verificar que el filtro extraíble esté perfectamente colocado en el portafiltros
- Puede utilizar la cuchara dosificadora (L)

### USO:

#### ANTES DEL PRIMER USO

- Para asegurar un café excelente desde la primera taza, aconsejamos enjuagar con agua tibia de la siguiente forma:
- Vierta 1,5L de agua en el depósito (D).
- Coloque el Filtro Permanente (C) en el embudo (B), vacío, sin café y cierre la tapa (A) de la cafetera.
- Coloque la jarra (F) en la placa calefactora (G).
- Conecte a la red. Se mostrará en la pantalla 12:00
- Pulse ON/OFF. El piloto rojo (RUN) se ilumina.
- El agua comenzará a salir en unos segundos.
- Cuando deje de salir agua, vacíe la jarra, limpie el Filtro permanente (C) y el embudo portafiltros (B).
- Tiene la máquina lista para hacer café.
- Si quisiera parar la máquina, pulse ON/OFF y la máquina se parará.

#### PARA HACER CAFÉ DIRECTAMENTE, SIN PROGRAMARLO

- Llene el depósito (D) con agua fría según Apartado "Llenado de Agua".
- Agregue café molido según Apartado "Llenado de Café"
- Coloque la Jarra (F) en la placa calefactora.
- Conecte a la red. Se mostrará en la pantalla 12:00.

- Pulse el botón ON/OFF. El piloto rojo se iluminará.
- El café comenzará a salir en unos segundos.
- La jarra (F) puede retirarse mientras el café se está haciendo. El sistema antigoteo evita que el café se derrame cuando la jarra no está en su posición. Sin embargo, si se mantiene la jarra fuera de su posición durante más de 30 segundos, antes de que toda el agua haya pasado por el filtro, es posible que el filtro desborde.
- Cuando acabe de hacer café, puede parar la máquina.
- Si quisiera parar la máquina, pulse ON/OFF dos veces y la máquina se parará.
- Si no, la cafetera pasará automáticamente a Mantener Caliente y al cabo de 40 minutos, cafetera se apagará automáticamente.

#### **PARA HACER CAFÉ CON PROGRAMACIÓN**

- Configurar el reloj y Programar puesta en marcha automática
- Primero hay que configurar el reloj.
- Previamente debe presionar ON/OFF dos veces y se encienda la luz azul.
- Presione el botón PROG.
- En la pantalla LCD aparece CLOCK. Presione la tecla HOUR y la tecla MIN para determinar la hora actual, entre las 0:00 y las 23:59.
- Presione el botón PROG otra vez.
- Después de configurada la hora, al soltar los botones, en 8 segundos, la pantalla volverá a reloj automáticamente.
- Cuando en la pantalla aparezca TIMER, presione la tecla HOUR y la tecla MIN para establecer la hora de encendido automático, entre las 0:00 y las 23:59.
- Los números en la pantalla LCD parpadearán durante 15 segundos. Cuando dejen de parpadear, quedará fijada la hora.
- Pulse la tecla ON/OFF una vez:
- Con el piloto rojo (RUN) encendido, está en estado de hacer café directamente. El café empieza a salir en pocos segundos.
- Si pulsa el botón ON/OFF dos veces.
- Con la luz azul (AUTO) encendida, la cafetera entra en estado de hacer café automáticamente. La cafetera empezará a hacer café cuando llegue a la hora previamente programada. En ese momento, se encenderá la luz roja (RUN).

- Si presiona la tecla ON/OFF 3 veces el programa será cancelado. La cafetera entra en estado de espera.
- Cuando la cafetera esté haciendo café, presione ON/OFF dos veces para pararla.
- **ADVERTENCIA:** No deje la cafetera desatendida mientras hace el café.

#### **UNA VEZ FINALIZADO EL USO DEL APARATO:**

- Parar el aparato.
- Puede pulsar ON/OFF para parar o puede simplemente dejarla, y la cafetera se apagará automáticamente al cabo de 40 minutos.
- Desenchufar el aparato de la red eléctrica.
- Limpiar el aparato.

#### **LIMPIEZA**

- Desenchufar el aparato de la red y dejarlo enfriar antes de iniciar cualquier operación de limpieza.
- Limpiar el aparato con un paño húmedo impregnado con unas gotas de detergente y secarlo después.
- No utilizar disolventes, ni productos con un factor pH ácido o básico como la lejía, ni productos abrasivos, para la limpieza del aparato.
- Si el aparato no se mantiene en buen estado de limpieza, su superficie puede degradarse y afectar de forma inexorable la duración de la vida del aparato y conducir a una situación peligrosa.
- Para limpiar el filtro permanente, vaciarlo y enjuagarlo con agua corriente.
- Las siguientes piezas son aptas para su limpieza en agua caliente jabonosa o en el lavavajillas (usando un programa suave de lavado):
  - Jarra.
- A continuación, seque todas las piezas antes de su montaje y guardado.

#### **TRATAMIENTO DE LAS INCRUSTACIONES CALCÁREAS:**

- Para un perfecto funcionamiento del aparato, éste deberá estar libre de incrustaciones de cal o magnesio, originadas por el uso de aguas de alta dureza.
- Para ello deberá usar un producto antical específico para este tipo de aparato.

## DESCRIPTION

- A Lid
- B Filterholder Funnel
- C Permanent Filter
- D Water Deposit
- E Water Level
- F Glass Jug
- G Keep Warm Plate
- H PROG Button (Program)
- I ON/OFF Button (ON/OFF)
- J MIN Button (Minutes)
- K Hours Button (Hours)
- L Spoon
- M Power Cord

## USE AND CARE:

- Fully unroll the appliance's power cable before each use.
- Do not use the appliance without its filter(s) correctly in place.
- Do not switch the appliance on without water.
- Do not use the appliance if the on/off switch does not work.
- Do not move the appliance while in use.
- Respect the MAX and MIN levels.
- Disconnect the appliance from the mains when not in use and before undertaking any cleaning task.
- Unplug the appliance from the mains before refilling the water tank.
- Store this appliance out of reach of children and/or persons with physical, sensory or reduced mental or lack of experience and knowledge.
- Do not store the appliance if it is still hot.
- Only use water with the appliance.
- Never leave the appliance connected and unattended if is not in use. This saves energy and prolongs the life of the appliance.
- CAUTION: Do not use the appliance if the glass is cracked or broken.

## INSTRUCTIONS FOR USE

### BEFORE USE:

- Make sure that all products' packaging has been removed.
- Before using the product for the first time, we recommend running it just with water.

### FILLING WITH WATER:

- You must fill the water compartment before turning on the appliance.
- Open the cover (A).
- Fill the deposit (D) taking care to observe the MAX level. (E) with as many cups of water as cups of coffee you would like to make.
- Close the lid (A).

### FILLING WITH COFFEE:

- Open the lid (A) of the filter holder (B).
- Remove the permanent filter (C) from the Filterholder (B).
- Fill the removable filter (C) with ground coffee (use 67 grams of ground coffee for each cup to be made).
- Check that the removable filter is correctly placed in the filter holder.
- You can use the measuring spoon (L) to add coffee.

### USE:

#### BEFORE THE FIRST USE

- To ensure excellent coffee from the first cup, we recommend rinsing with warm water as follows:
  - Pour 1.5L of water into the tank (D).
  - Place the Permanent Filter (C) in the funnel (B), empty, without coffee and close the lid (A) of the coffee machine.
  - Place the jug (F) on the hotplate (G).
  - Connect to the mains. It will be displayed on the screen 12:00.
  - Press ON/OFF button, the red (RUN) indicator is illuminated,
  - The water will start to come out in a few seconds.
  - When the water stops flowing, empty the jug, clean the permanent filter (C) and the funnel (B).
  - The machine is ready to make coffee.
  - If you would like to stop the machine, press ON/OFF and the machine will stop.

#### TO MAKE COFFEE DIRECTLY, WITHOUT PROGRAMMING

- Fill the tank (D) with cold water according to the "Water Filling" Section.
- Add ground coffee according to the "Coffee Filling" section.
- Place the jar (F) on the hotplate.

- Connect to the mains. It will be displayed on the screen 12:00.
- Press ON/OFF button, the red (RUN) indicator is ON.
- The coffee will start to come out in a few seconds.
- The jug (F) can be removed while the coffee is being made. The antidrip system prevents the coffee from dripping when the jug is not in position. However, time can not exceed 30 seconds, otherwise the filter may overflow from the edge of funnel
- When you finish making coffee, you can stop the machine
- If you would like to stop the machine, press ON/OFF twice, and the machine will stop.
- If not, the coffeemaker will automatically switch to Keep Warm and after 40 minutes, the coffee machine will switch off automatically.

#### **TO MAKE PROGRAMMING COFFEE**

- Set the clock and Schedule automatic startup
- First you have to set the clock.
- Previously you must press ON / OFF twice and the blue light turns on.
- Press the PROG button.
- CLOCK appears on the LCD screen. Press the HOUR key and the MIN key to determine the current time, between 0:00 and 23:59.
- Press the PROG button again.
- After setting the time, when you release the buttons, in 8 seconds, the screen will return to clock automatically.
- TIMER appears in the LCD Screen, press the HOUR key and the MIN key to set the automatic start time, between 0:00 and 23:59.
- The digits on the LCD screen will flash for 15 seconds. When they stop blinking, the time will be set.
- Press the ON / OFF key once.
- The red light (RUN) is ON, it is in a state of making coffee directly. Coffee starts coming out in a few seconds.
- If you press the ON / OFF button twice.
- With the blue light (AUTO) on, the coffee machine enters automatic preparation status. The machine will start making coffee when the reserved time arrive with red light (RUN) ON .
- If you press the ON / OFF key 3 times, the set program will be cancelled. The coffee machine will be on normal standby status.

- When the machine is making coffee, Press ON/OFF twice to Stop.
- **WARNING:** Do not leave the coffee machine unattended while making coffee.

#### **ONCE THE APPLIANCE IS FINISHED,**

- Stop the appliance.
- You can press ON/OFF to stop, or you can just leave it and it will turn off automatically after 35 minutes.
- Unplug the appliance from the main.
- Clean the device.

#### **CLEANING**

- Disconnect the appliance from the mains and allow it to cool before undertaking any cleaning task.
- Clean the equipment with a damp cloth with a few drops of washingup liquid and then dry.
- Do not use solvents, or products with an acid or base pH such as bleach, or abrasive products, for cleaning the appliance.
- If the appliance is not in good condition of cleanliness, its surface may degrade and inexorably affect the duration of the appliance's useful life and could become unsafe to use.
- To clean the permanent filter, empty it and rinse it with running water.
- The following pieces may be washed in a dishwasher (using a soft cleaning program):
  - Jug.
- Then dry all parts before its assembly and storage.

#### **HOW TO DEAL WITH LIME SCALE INCrustATIONS:**

- For the appliance to work correctly it should be kept free of limescale or magnesium incrustations caused by the use of hard water.
- A specific antilime scale product should be used on this kind of product.

**DESCRIPTION**

- A Couvercle
- B Entonnoir porte-filtres
- C Filtre permanent
- D Réservoir d'eau
- E Niveau d'eau
- F Pichet
- G Plaque chauffante
- H Bouton PROG (Programmation)
- I Bouton ON/OFF (Marche/Arrêt)
- J Bouton MIN (Minutes)
- K Bouton HOURS (Heures)
- L Cuillère doseuse
- M Cordon d'alimentation

**UTILISATION ET ENTRETIEN :**

- Avant chaque utilisation, dérouler complètement le câble d'alimentation de l'appareil.
- Ne pas utiliser l'appareil si son ou ses filtre(s) ne sont pas installés correctement.
- Ne jamais mettre en marche l'appareil sans eau.
- Ne pas utiliser l'appareil si son dispositif de mise en marche/arrêt ne fonctionne pas.
- Ne pas faire bouger l'appareil durant son fonctionnement.
- Respecter les niveaux MAXIMUM ET MINIMUM.
- Débrancher l'appareil du secteur tant qu'il reste hors d'usage et avant de procéder à toute opération de nettoyage.
- Débrancher l'appareil du réseau électrique, avant de remplir le réservoir d'eau.
- Conserver cet appareil hors de la portée des enfants ou des personnes avec capacités physiques, sensorielles ou mentales réduites ou présentant un manque d'expérience et de connaissances.
- Ne pas ranger l'appareil s'il est encore chaud.
- N'utiliser l'appareil qu'avec de l'eau.
- Ne jamais laisser l'appareil sans surveillance lorsqu'il est branché. Ceci permettra également de réduire sa consommation d'énergie et de prolonger sa durée de vie.
- **AVERTISSEMENT :** Ne pas utiliser l'appareil si le verre est brisé ou cassé.

**MODE D'EMPLOI****REMARQUES AVANT UTILISATION :**

- Assurez-vous que vous avez retiré tout le matériel d'emballage du produit.
- Avant d'utiliser l'appareil pour la première fois, il est conseillé de le faire fonctionner uniquement avec de l'eau.

**REPLISSAGE D'EAU :**

- Il est indispensable de remplir d'eau le réservoir avant de mettre en marche l'appareil.
- Ouvrir le couvercle (A).
- Remplir le réservoir (D) d'eau froide.
- Remplir le récipient en respectant le niveau MAX (E) en fonction du nombre de tasses à préparer désiré.
- Fermer le couvercle (A).

**REPLISSAGE DE CAFÉ :**

- Ouvrir le couvercle du porte-filtres (C).
- Retirer le filtre permanent (C) du porte-filtres (B).
- Remplir de café moulu le filtre extractible (C) (il faut mettre 6-7g de café moulu par tasse de café à préparer).
- Vérifier que le filtre amovible soit correctement placé dans le porte-filtre (B)
- Il est possible d'utiliser la cuillère de mesure (L).

**UTILISATION :****AVANT LA PREMIÈRE UTILISATION**

- Afin d'assurer un excellent café dès la première tasse, il est recommandé de rincer la machine à l'eau chaude comme indiqué ci-dessous :
- Verser 1,5 L d'eau dans le réservoir (D).
- Placer le filtre permanent (C) dans l'entonnoir (B), vide, sans café et fermer le couvercle (A) de la cafetière.
- Placer le pichet (F) sur la plaque de chauffage (G).
- Brancher la machine. L'indication 12:00 s'affichera à l'écran.
- Appuyer une fois sur le bouton ON/OFF. Le voyant rouge (RUN) s'allumera.
- L'eau commencera à couler en quelques secondes.
- Lorsque l'eau cessera de couler, vider le pichet, nettoyer le filtre permanent (C) et l'entonnoir porte-filtres (B).
- La machine est prête à faire du café.
- Pour arrêter la machine, appuyer sur ON/OFF et la machine s'arrêtera.

**PRÉPARER DU CAFÉ DIRECTEMENT, SANS PROGRAMMER LA MACHINE**

- Remplir le réservoir (D) avec de l'eau froide jusqu'à l'affichage de l'indication Compartiment d'eau rempli.
- Ajouter le café moulu comme indiqué à la section Remplissage café.
- Placer le pichet (F) sur la plaque de chauffage.



- Brancher la machine. L'indication 12:00 s'affichera à l'écran.
- Appuyer une fois sur le bouton ON/OFF. Le voyant rouge s'allume.
- Le café commencera à couler en quelques secondes.
- Le pichet (F) peut être retiré même si le café est encore en préparation. Le système anti-goutte empêche le café de déborder lorsque le pot n'est pas sur la plaque. Cependant, si le pichet est retiré de la plaque pendant plus de 30 secondes, avant que toute l'eau ne soit passés à travers le filtre, alors un débordement est possible.
- Une fois le café préparé, la machine peut être éteinte.
- Pour arrêter la machine, appuyer sur ON/OFF deux fois et la machine s'arrêtera.
- Dans le cas contraire, la cafetière passera automatiquement en mode Maintien chaud puis s'éteindra automatiquement 40 minutes plus tard.

### **PRÉPARER DU CAFÉ AVEC PROGRAMMATION DE LA MACHINE**

- Régler l'horloge et Programmer le démarrage automatique.
- La première chose à faire est de régler l'horloge.
- Auparavant, vous devez appuyer deux fois sur ON / OFF et attendre que le voyant bleu s'allume.
- Appuyer sur le bouton PROG.
- La mention CLOCK (HORLOGE) s'affiche sur l'écran LCD. Appuyer sur la touche HOURS (HEURE) et sur la touche MIN (MINUTES) pour configurer l'heure actuelle, entre 0:00 et 23:59.
- Appuyer encore une fois sur le bouton PROG.
- Après avoir réglé l'heure, lorsque vous relâchez les boutons, en 8 secondes, l'écran revient automatiquement à l'horloge.
- Lorsque la mention TIMER (MINUTERIE) apparaît à l'écran, appuyer sur la touche HOURS (HEURES) puis sur la touche MIN (MINUTES) pour régler l'heure de démarrage automatique entre 0:00 et 23:59.
- Les chiffres sur l'écran LCD clignotent pendant 15 secondes. Lorsqu'ils cessent de clignoter, l'heure est réglée.
- Appuyer une fois sur le bouton ON/OFF :
- Avec le voyant rouge (RUN) allumé, la machine peut préparer le café directement. Le café commencera à sortir en quelques secondes.

- Appuyer deux fois sur le bouton ON/OFF.
- Avec le voyant bleu allumé, la cafetière passe en mode de préparation de café automatique. La cafetière démarrera à l'heure configurée au préalable. C'est alors que le voyant rouge (RUN) s'allumera.
- Appuyer 3 fois sur le bouton ON/OFF pour annuler la programmation. La cafetière passera en mode veille.
- Appuyer sur ON/OFF pour arrêter la cafetière, également durant la préparation du café.
- AVERTISSEMENT : Ne pas laisser la cafetière sans surveillance durant la préparation du café.

### **APRÈS UTILISATION DE L'APPAREIL :**

- Arrêter la machine.
- Il est possible d'éteindre la machine en appuyant sur ON/OFF ou encore de tout simplement la laisser, elle s'éteindra automatiquement au bout de 40 minutes.
- Débrancher l'appareil du secteur.
- Nettoyer l'appareil.

### **NETTOYAGE**

- Débrancher l'appareil du secteur et attendre son refroidissement complet avant de le nettoyer.
- Nettoyer l'appareil avec un chiffon humide imprégné de quelques gouttes de détergent et le laisser sécher.
- Ne pas utiliser de solvants ni de produits au pH acide ou basique tels que l'eau de Javel, ni de produits abrasifs pour nettoyer l'appareil.
- Si l'appareil n'est pas maintenu dans un bon état de propreté, sa surface peut se dégrader et affecter de façon inexorable la durée de vie de l'appareil et le rendre dangereux.
- Pour nettoyer le filtre permanent, le vider et le rincer à l'eau courante.
- Les pièces ci-dessous peuvent se laver à l'eau chaude savonneuse ou au lave-vaisselle (en mode délicat) :
  - Pichet.
- Avant son montage et stockage, veiller à bien sécher toutes les pièces.

### **TRAITEMENT DES INCRUSTATIONS DE TARTRE :**

- Pour un parfait fonctionnement de l'appareil, celui-ci doit être libre de toute incrustation de calcaire ou magnésium résultant de l'utilisation d'eau trop dure.
- Pour cela, il vous faudra utiliser un produit anti calcaire adapté à cet appareil.

**BEZEICHNUNG**

- A Deckel
- B Filterhalter
- C Dauerfilter
- D Wassertank
- E Wasseranzeige
- F Kanne
- G Warmhalteplatte
- H PROG-Taste (Programmierung)
- I ON/OFF-Taste (Start/Stop)
- J MIN-Taste (Minuten)
- K STD-Taste (Stunden)
- L Messlöffel
- M Netzkabel

**BENUTZUNG UND PFLEGE:**

- Vor jedem Gebrauch des Geräts das Stromkabel vollständig abwickeln.
- Das Gerät nicht ohne richtig eingesetzte/n Filter benutzen.
- Niemals das Gerät ohne Wasser einschalten.
- Benützen Sie das Gerät nicht, wenn der An-/Ausschalter nicht funktioniert.
- Das Gerät nicht bewegen, während es in Betrieb ist.
- Achten Sie auf die MAX- und MIN-Markierungen.
- Stecker heraus und lassen Sie das Gerät abkühlen, bevor Sie mit der Reinigung beginnen.
- Zum Auffüllen des Wassertanks das Gerät vom Stromnetz nehmen.
- Das Gerät außerhalb der Reichweite von Kindern und/oder Personen mit eingeschränkten körperlichen, sensorischen oder geistigen Fähigkeiten bzw. Personen ohne ausreichende Erfahrung und Kenntnisse aufbewahren.
- Das Gerät nicht wegräumen, wenn es noch heiß ist.
- Das Gerät nur mit Wasser verwenden.
- Das Gerät nie am Stromnetz angeschlossen und ohne Aufsicht lassen. Sie sparen dadurch Energie und verlängern die Gebrauchsdauer des Gerätes.
- **WARNUNG:** Das Gerät nicht benutzen, wenn das Glas Risse aufweist oder zerbrochen ist.

**BENUTZUNGSHINWEISE****VOR DER BENUTZUNG:**

- Vergewissern Sie sich, dass Sie das gesamte Verpackungsmaterial des Produkts entfernt haben.
- Vor dem ersten Gebrauch des Produktes wird empfohlen, einen Durchlauf nur mit Wasser vorzunehmen.

**MIT WASSER FÜLLEN:**

- Der Behälter muss unbedingt mit Wasser gefüllt werden, bevor die Maschine in Gang gesetzt werden kann.
- Öffnen Sie den Deckel (A).
- Den Tank (D) mit kaltem Wasser füllen.
- Füllen Sie den Behälter. Achten Sie dabei darauf, den MAX-Füllstand (E) nicht zu überschreiten und ausreichend Wasser für die gewünschte Anzahl Tassen Kaffee einzufüllen.
- Schließen Sie den Deckel (A).

**FÜLLUNG MIT KAFFEE:**

- Deckel des Filterträgers öffnen.
- Entnehmen Sie den Dauerfilter (C) aus dem Filterträger (B).
- Den herausnehmbaren Filter mit gemahlene Kaffee füllen (6-7g gemahlener Kaffee pro zubereitender Tasse Kaffee).
- Prüfen Sie, ob der herausnehmbare Filter korrekt in dem Filterträger sitzt.
- Zum Dosieren können Sie den Messlöffel (L) verwenden.

**BENUTZUNG:****VOR DER ERSTEN VERWENDUNG**

- Um exzellenten Kaffee ab der ersten Tasse sicherzustellen, empfehlen wir, das Gerät zunächst folgendermaßen mit lauwarmem Wasser auszuspülen:
- Geben Sie 1,5 l Wasser in den Tank (D)
- Setzen Sie den Dauerfilter (C) ohne Kaffee in den Filterträger (B) und schließen Sie den Deckel der Kaffeemaschine.
- Setzen Sie den Deckel (F) auf die Heizplatte (G).
- Schließen Sie das Gerät an das Netz. Auf dem Display erscheint 12:00.
- Betätigen Sie ein Mal ON/OFF. Die rote Leuchte (RUN) leuchtet.
- Nach einigen Sekunden beginnt das Wasser auszutreten.
- Wenn kein Wasser mehr austritt, entleeren Sie die Kanne, reinigen sie den Dauerfilter (C) und den Filterträger (B).
- Jetzt ist die Maschine für die Zubereitung von Kaffee bereit.
- Wenn Sie das Gerät stoppen möchten, betätigen Sie On/Off und die Maschine stoppt.

**DIREKTE ZUBEREITUNG VON KAFFEE, OHNE PROGRAMMIERUNG**

- Füllen Sie den Tank (D) mit kaltem Wasser (vgl. Abschnitt Mit Wasser Füllen)
- Geben Sie gemahlene Kaffee hinzu (vgl. Abschnitt Füllen mit Kaffee)

- Setzen Sie die Kanne (F) auf die Heizplatte.
- Schließen Sie das Gerät an das Netz. Auf dem Display erscheint 12:00.
- Betätigen Sie ein Mal die Taste ON/OFF. Die rote Leuchte beginnt zu leuchten.
- Nach einigen Sekunden beginnt der Kaffee in die Kanne zu fließen.
- Die Kanne (F) kann während der Zubereitung des Kaffees herausgenommen werden. Das Tropf-Stopp-System verhindert das Herauslaufen des Kaffees, wenn sich die Kanne nicht auf ihrer Position befindet. Wird die Kanne jedoch mehr als 30 Sekunden von ihrer Position entfernt, bevor das gesamte Wasser durch den Filter gelaufen ist, kann dieser überlaufen.
- Wenn der Kaffee durchgelaufen ist, können Sie das Gerät ausschalten.
- Wenn Sie das Gerät stoppen möchten, betätigen Sie On/Off und die Maschine stoppt.
- Anderenfalls wechselt die Kaffeemaschine automatisch auf Warmhalten und schaltet nach weiteren 40 Minuten automatisch ab.
- Wenn die blaue Betriebsleuchte leuchtet, wechselt das Gerät auf automatische Kaffe Zubereitung. Die Kaffeemaschine beginnt mit der Zubereitung, sobald die programmierte Uhrzeit erreicht wird. In diesem Moment schaltet die rote Leuchte (RUN) ein.
- Wenn Sie die Taste ON/OFF 3 Mal betätigen, wird die Programmierung annulliert. Die Kaffeemaschine geht auf Wartstellung.
- Wenn Sie die Kaffeemaschine während der Zubereitung unterbrechen wollen, betätigen Sie ON/OFF.
- **WARNUNG:** Lassen Sie die Kaffeemaschine nie unbeaufsichtigt, während sie in Betrieb ist.

#### **NACH DER BENUTZUNG DES GERÄTS:**

- Das Gerät ausschalten.
- Sie können die Taste ON/OFF betätigen oder einfach warten und die Kaffeemaschine schaltet nach 40 Minuten automatisch aus.
- Den Stecker aus der Netzdose ziehen.
- Reinigen Sie das Gerät.

#### **ZUBEREITUNG VON KAFFEE MIT PROGRAMMIERUNG**

- Konfigurieren Sie die Uhr und programmieren Sie das automatische Einschalten.
- Zunächst muss die Uhr konfiguriert werden.
- Zuvor müssen Sie zweimal ON / OFF drücken und warten, bis das blaue Licht aufleuchtet
- Betätigen Sie die Taste PROG.
- Auf dem LCD-Display erscheint CLOCK. Betätigen Sie die Taste STUNDE und MIN, um die aktuelle Uhrzeit zwischen 0:00 und 23:59 einzustellen.
- Betätigen Sie erneut die Taste PROG.
- Nach dem Einstellen der Uhrzeit kehrt der Bildschirm nach dem Loslassen der Tasten in 8 Sekunden automatisch zur Uhrzeit zurück.
- Wenn auf dem Display die Anzeige TIMER erscheint, betätigen Sie die Taste HOUR und MIN um die automatische Einschaltzeit zwischen 0:00 und 23:59 einzustellen.
- Die Zahlen auf dem LCD-Bildschirm blinken 15 Sekunden lang. Wenn sie aufhören zu blinken, wird die Uhrzeit eingestellt.
- Betätigen Sie ein Mal die Taste ON/OFF:
- Ist die rote Betriebsleuchte (ON/OFF) eingeschaltet, befindet sich das Gerät bereit für die direkte Kaffe Zubereitung. Nach einigen Sekunden beginnt der Kaffee in die Kanne zu fließen.
- Wenn Sie die ON/OFF-Taste zwei Mal betätigen,

#### **REINIGUNG**

- Ziehen Sie den Stecker heraus und lassen Sie das Gerät abkühlen, bevor Sie mit der Reinigung beginnen.
- Reinigen Sie das Gerät mit einem feuchten Tuch, auf das Sie einige Tropfen Reinigungsmittel geben und trocknen Sie es danach ab.
- Verwenden Sie zur Reinigung des Geräts weder Löse- oder Scheuermittel noch Produkte mit einem sauren oder basischen pH-Wert wie z.B. Lauge.
- Halten Sie das Gerät nicht sauber, so könnten sich der Zustand seiner Oberfläche verschlechtern, seine Lebenszeit negativ beeinflusst und gefährliche Situationen verursacht werden.
- Den Dauerfilter vor dem Reinigen leeren und dann unter fließendem Wasser ausspülen.
- Folgende Teile sind für die Reinigung in warmem Seifenwasser oder in der Spülmaschine (kurzes Spülprogramm) geeignet:
  - Kanne
- Trocknen Sie alle Teile gut ab, bevor Sie das Gerät montieren und aufbewahren.
- Behandlung von verkrusteten Kalkablagerungen:
  - Für den perfekten Betrieb ist das Gerät von Kalk- oder Magnesiumresten zu befreien, die sich durch besonders hartes Wasser ablagern.
  - Dafür müssen Sie ein für dieses Gerät bestimmtes Antikalkmittel anwenden.

## DESCRIÇÃO

- A Tampa
- B Suporte do filtro
- C Filtro permanente
- D Depósito de água
- E Nível de água
- F Jarro
- G Placa de aquecimento
- H Botão PROG (Programação)
- I Botão ON/OFF (Ligar/Desligar)
- J Botão MIN (Minutos)
- K Botão Hours (Horas)
- L Colher de medida
- M Cabo de ligação

## UTILIZAÇÃO E CUIDADOS:

- Antes de cada utilização, desenrole completamente o cabo de alimentação do aparelho.
- Não utilize o aparelho se o(s) seu(s) filtro(s) não estiver(em) corretamente colocados.
- Não coloque o aparelho em funcionamento sem água.
- Não utilize o aparelho se o dispositivo de ligar/desligar não funcionar.
- Não mova o aparelho enquanto estiver em funcionamento.
- Respeite os níveis de MÁXIMO e MÍNIMO.
- Desligue o aparelho da corrente quando não estiver a ser utilizado e antes de iniciar qualquer operação de limpeza.
- Desligue o aparelho da rede elétrica antes de encher o depósito de água.
- Guarde o aparelho fora do alcance das crianças e de pessoas com capacidades físicas, sensoriais ou mentais reduzidas, ou com falta de experiência e conhecimento.
- Não guarde o aparelho se ainda estiver quente.
- Utilize o aparelho apenas com água.
- Nunca deixe o aparelho ligado e sem vigilância. Além disso, poupará energia e prolongará a vida do aparelho.
- **ADVERTÊNCIA:** Não utilize o aparelho se o vidro apresentar fissuras ou danos.

## MODO DE UTILIZAÇÃO

### NOTAS PARA ANTES DA UTILIZAÇÃO:

- Assegure-se de que retirou todo o material de embalagem do produto.
- Antes de usar o produto pela primeira vez, é aconselhável utilizá-lo só com água.

### ENCHIMENTO COM ÁGUA:

- É imprescindível encher previamente o depósito com água antes de colocar o aparelho em funcionamento.
- Abra a tampa (A).
- Encher o depósito (D) com água fria.
- Encha o recipiente respeitando o nível MAX (E) de acordo com o número de chávenas que quer preparar
- Feche a tampa (A)

### ENCHIMENTO COM CAFÉ:

- Abra a tampa do suporte do filtro.
- Retire o filtro permanente (C) do suporte do filtro (B)
- Encha o filtro amovível (C) com café moído (deve colocar-se 6-7 g de café moído por chávena de café a preparar).
- Verifique se o filtro amovível fica bem colocado dentro do suporte.
- Pode utilizar a colher de medida (L)

### UTILIZAÇÃO:

#### ANTES DA PRIMEIRA UTILIZAÇÃO

- Para assegurar um café de excelência desde a primeira chávena, aconselhamos enxaguar com água morna da seguinte forma:
  - Verta 1,5L de água no depósito (D)
  - Coloque o Filtro Permanente (C) no suporte (B), vazio sem café e feche a tampa (A) da máquina de café
  - Coloque o jarro (F) na placa de aquecimento (G)
  - Ligue a máquina à corrente. Irá aparecer 12:00 no visor
  - Prima uma vez o botão ON/OFF . O indicador luminoso vermelho (RUN) acende-se
  - A água começará a sair ao fim de uns segundos
  - Quando deixar de sair água, esvazie o jarro, limpe o filtro permanente (C) e o suporte do filtro (B)
  - A máquina está pronta para fazer café
  - Se quiser parar a máquina, prima ON/OFF e a máquina desliga-se

#### PARA FAZER CAFÉ DIRETAMENTE, SEM PROGRAMAÇÃO

- Encha o depósito (D) com água fria de acordo com a secção “Enchimento com Água”
- Adicione café moído de acordo com a secção “Enchimento com Café”
- Coloque o jarro (F) na placa de aquecimento

- Ligue a máquina à corrente. Irá aparecer 12:00 no visor
- Prima uma vez o botão ON/OFF . O indicador luminoso vermelho acender-se-á.
- O café começará a sair ao fim de uns segundos
- Pode-se retirar o jarro (F) enquanto o café está a fazer. O sistema anti-gota evita que o café se derrame quando o jarro não está no seu lugar. No entanto, se o jarro for mantido fora do seu lugar durante mais de 30 segundos, antes de toda a água ter passado pelo filtro, é possível que o filtro entorne café.
- Quando o café acabar de fazer, pode-se desligar a máquina.
- Se quiser parar a máquina, prima ON/OFF duas vezes e a máquina desliga-se
- Caso contrário, a máquina de café passará automaticamente para o modo Manter Quente e, ao fim de 40 minutos, a máquina desliga-se automaticamente

#### **PARA FACER CAFÉ COM PROGRAMAÇÃO**

- Configurar o relógio e programar para ligar automaticamente
- Primeiro temos que configurar o relógio
- Anteriormente, você deve pressionar ON / OFF duas vezes e aguardar a luz azul acender
- Prima o botão PROG
- No visor LCD aparece CLOCK. Prima o botão HOUR e o botão MIN para determinar a hora atual, entre as 0:00 e as 23:59
- Prima o botão PROG novamente
- Após definir a hora, quando você soltar os botões, em 8 segundos, a tela retornará automaticamente ao relógio.
- Quando aparecer TIMER.no visor, prima o botão HOUR e o botão MIN para estabelecer a hora de ligação automática, entre as 0:00 e as 23:59
- Os números na tela LCD piscarão por 15 segundos. Quando eles param de piscar, a hora será definida.
- Se premir o botão ON/OFF uma vez:
- Com a luz vermelha (RUN) acesa, a máquina de café está no modo de fazer café diretamente. O café começará a sair ao fim de uns segundos
- Se premir o botão ON/OFF duas vezes:
- Com a luz indicadora azul (AUTO) acesa, a máquina de café entra no modo de fazer café automaticamente. A máquina começará a fazer a café quando chegar a hora previamente

- programada. Nesse momento, a luz vermelha (RUN) acende-se
- Se premir o botão ON/OFF 3 vezes o programa é cancelado. A máquina de café entra no modo de espera
- Quando a máquina estiver a fazer café, prima ON/OFF duas vezes para a desligar
- ADVERTÊNCIA: Não deixe a máquina de café sozinha enquanto está a fazer café

#### **UMA VEZ CONCLUÍDA A UTILIZAÇÃO DO APARELHO:**

- Desligue o aparelho.
- Pode premir ON/OFF para desligar ou pode simplesmente deixar que a máquina de café se desligue automaticamente ao fim de 40 minutos
- Desligue o aparelho da corrente elétrica.
- Limpe o aparelho.

#### **LIMPEZA**

- Desligue o aparelho da corrente e deixe-o arrefecer antes de iniciar qualquer operação de limpeza.
- Limpe o aparelho com um pano húmido com algumas gotas de detergente e seque-o de seguida.
- Não utilize solventes, produtos com um fator pH ácido ou básico como a lixívia, nem produtos abrasivos para a limpeza do aparelho.
- Se o aparelho não for mantido limpo, a sua superfície pode degradar-se e afetar de forma irreversível a duração da vida do aparelho e conduzir a uma situação de perigo.
- Para limpar o filtro permanente, esvazie-o e passe-o por água corrente
- As seguintes peças podem ser lavadas em água quente com sabão ou na máquina de lavar louça (com um programa suave de lavagem):
  - Jarro
- Em seguida, seque bem todas as peças antes de as montar e guardar.

#### **TRATAMENTO DAS INCRUSTAÇÕES CALCÁRIAS:**

- Para um perfeito funcionamento do aparelho, este deverá estar livre de incrustações de calcário ou magnésio, originadas pela utilização de água de elevada dureza.
- Para a descalcificação deverá usar um produto anti-calcário específico para este tipo de aparelho.

**DESCRIZIONE**

- A Coperchio
- B Imbuto Porta-filtri
- C Filtro permanente
- D Serbatoio d'acqua
- E Livello dell'acqua
- F Caraffa
- G Piastra riscaldante
- H Pulsante PROG (Programma)
- I Pulsante ON/OFF (Avvio/Arresto)
- J Pulsanti MIN (Minuti)
- K Pulsante Hours (Ore)
- L Cucchiaino dosatore
- M Cavo di collegamento

**PRECAUZIONI D'USO:**

- Prima di ogni utilizzo, svolgere completamente il cavo dell'apparecchio.
- Non utilizzare l'apparecchio se il/i filtro/i non sono collocati correttamente.
- Non utilizzare l'apparecchio senza acqua.
- Non utilizzare l'apparecchio se il suo dispositivo di accensione/spegnimento non è funzionante.
- Non muovere l'apparecchio durante l'uso.
- Fare attenzione ai livelli MASSIMO e MINIMO.
- Scollegare la spina dalla presa di corrente quando l'apparecchio non è in uso e prima di eseguire qualsiasi operazione di pulizia.
- Scollegare l'apparecchio dalla rete prima di riempire il serbatoio d'acqua.
- Conservare questo apparecchio fuori dalla portata dei bambini e/o di persone con problemi fisici, mentali o di sensibilità, o con mancanza di esperienza e conoscenza.
- Non riporre l'apparecchio quando ancora caldo.
- Utilizzare l'apparecchio solo con acqua.
- Non lasciare mai l'apparecchio collegato alla rete elettrica e senza controllo. Si risparmierà inoltre energia e si prolungherà la vita dell'apparecchio stesso.
- **AVVERTENZA:** Non utilizzare l'apparecchio se il vetro è incrinato o rotto.

**MODALITÀ D'USO****PRIMA DELL'USO:**

- Assicurarsi di aver rimosso dal prodotto tutto il materiale di imballaggio.
- Si consiglia di adoperare il prodotto solo con acqua per il primo utilizzo.

**RIEMPIMENTO D'ACQUA:**

- È necessario riempire il serbatoio con acqua prima di avviare l'apparecchio.
- Aprire il coperchio (A).
- Riempire il serbatoio (D) con acqua fredda.
- Riempire il recipiente rispettando il livello MAX (E) in base al numero di tazze che si desiderino preparare.
- Chiudere il coperchio (A).

**RIEMPIMENTO DEL CAFFÈ:**

- Aprire il coperchio del porta-filtro.
- Togliere il filtro permanente (C) dal porta-filtri (B)
- Riempire il filtro estraibile con caffè macinato (utilizzare 6-7 g di caffè per ogni tazza da preparare).
- Verificare che il filtro estraibile sia collocato correttamente nel porta-filtro.
- È possibile utilizzare il cucchiaino dosatore (L).

**USO:****PRIMA DEL PRIMO UTILIZZO**

- Per assicurare un caffè eccellente fin dalla prima tazza, consigliamo di risciacquare con acqua tiepida come spiegato a continuazione:
- Versare 1,5 L di acqua nel serbatoio (D).
- Posizionare il Filtro Permanente (C) sull'imbuto (B), vuoto, senza caffè, e chiudere il coperchio (A) della macchina per il caffè.
- Posizionare la caraffa (F) sulla piastra riscaldante (G).
- Collegare alla rete elettrica Sullo schermo apparirà 12:00.
- Premere ON/OFF una volta La spia rossa (RUN) si illuminerà.
- L'acqua inizierà ad uscire in pochi secondi.
- Quando termini di uscire l'acqua, svuotare la caraffa, pulire il Filtro permanente (C) e l'imbuto porta-filtri (B).
- La macchina è pronta per fare il caffè.
- Se si volesse fermare la macchina, premere ON/OFF e la macchina si spegnerà.

**PER FARE IL CAFFÈ DIRETTAMENTE, SENZA PROGRAMMARLA**

- Riempire il serbatoio (D) di acqua fredda, in base alle indicazioni del Capitolo "Riempimento d'Acqua".
- Aggiungere del caffè macinato, in base alle indicazioni del Capitolo "Riempimento del Caffè".

- Posizionare la caraffa (F) sulla piastra riscaldante.
- Collegare alla rete elettrica Sullo schermo apparirà 12:00.
- Premere il pulsante ON/OFF una volta La spia luminosa si illuminerà.
- Il caffè inizierà ad uscire in pochi secondi.
- Si può togliere la caraffa (F) mentre sta uscendo il caffè. Il sistema anti-goccia evita che il caffè si sparga quando la caraffa non si trova nella sua posizione. Tuttavia, se la caraffa non torna alla sua posizione entro 30 secondi, prima che sia passata tutta l'acqua per il filtro, è possibile che il filtro traccimi.
- Quando si termini di fare caffè, si può spegnere la macchina.
- Se si volesse fermare la macchina, premere ON/OFF due volte e la macchina si spegnerà.
- Altrimenti la macchina passerà automaticamente alla modalità di Conservare Calore e, trascorsi 40 minuti, si spegnerà automaticamente.

#### **PER FARE CAFFÈ UTILIZZANDO I PROGRAMMI**

- Configurare l'orologio e Programma si avvierà automaticamente
- Per prima cosa, bisogna configurare l'orologio.
- Premere il pulsante PROG.
- In precedenza è necessario premere due volte ON / OFF e attendere l'accensione della luce blu.
- Sullo schermo LCD apparirà CLOCK. Premere il tasto HOUR e il tasto MIN per stabilire l'ora attuale, compresa fra le 0:00 e le 23:59.
- Premere nuovamente il pulsante PROG.
- Dopo aver impostato l'ora, quando si rilasciano i pulsanti, in 8 secondi, lo schermo tornerà automaticamente all'orologio.
- Quando sullo schermo appaia TIMER, premere il tasto HOUR e il tasto MIN per impostare l'ora di accensione automatica, compresa fra le 0:00 e le 23:59
- I numeri sullo schermo LCD lampeggiano per 15 secondi. Quando smettono di lampeggiare, verrà impostato l'orario.
- Premere il tasto ON/OFF una volta:
- Se la spia rossa (RUN) è accesa, sarà pronta per fare direttamente il caffè. Il caffè inizierà ad uscire in pochi secondi.
- Se si preme il pulsante ON/OFF due volte:
- Se la spia blu (AUTO) è accesa, la macchina entra in modalità di produzione automatica

del caffè. La macchina inizierà a produrre caffè quando scatti l'ora precedentemente programmata. In questo momento, la spia blu (PROG) si spegnerà e si accenderà la spia rossa (RUN).

- Se si preme il tasto ON/OFF 3 volte si cancellerà il programma. La macchina entrerà in modalità di standby.
- Quando la macchina stia producendo caffè, premere ON/OFF due volte per fermarla.
- AVVERTENZA: Non lasciare la macchina incustodita mentre produce caffè.

#### **UNA VOLTA CONCLUSO L'UTILIZZO DELL'APPARECCHIO:**

- Fermare l'apparecchio.
- Si può premere ON/OFF per fermare o si può semplicemente attendere che la macchina si spenga automaticamente dopo 40 minuti.
- Scollegare l'apparecchio dalla rete.
- Pulire l'apparecchio.

#### **PULIZIA**

- Scollegare la spina dalla rete elettrica e aspettare che l'apparecchio si raffreddi prima di eseguirne la pulizia.
- Pulire il gruppo elettrico con un panno umido, quindi asciugarlo.
- Per la pulizia non impiegare solventi o prodotti a pH acido o basico come la candeggina, né prodotti abrasivi.
- La mancata pulizia periodica dell'apparecchio può provocare il deterioramento delle superfici, compromettendone la durata operativa e la sicurezza.
- Per pulire il filtro permanente, svuotarlo e risciacquarlo con acqua corrente.
- I seguenti pezzi possono essere lavati con acqua e detersivo o in lavastoviglie (usando un programma di lavaggio leggero):
  - Caraffa.
- Prima di montare e riporre l'apparecchio, asciugare bene tutti i pezzi.

#### **ELIMINAZIONE DELLE INCROSTAZIONI CALCAREE:**

- Per un corretto funzionamento dell'apparecchio, evitare la formazione di incrostazioni di calcio o magnesio causate dall'uso di acqua ad elevata durezza.
- Per far ciò si dovrà utilizzare un prodotto anticalcare specifico per questo tipo di apparecchio.

**BESCHRIJVING**

- A Deksel
- B Filterhouder
- C Permanent filter
- D Waterreservoir
- E Waterpeil
- F Kan
- G Warmhoudplaatje
- H Knop PROG (Programmeren)
- I Knop ON/OFF (aan/uit)
- J Knop MIN (Minuten)
- K Knop Hours (Uren)
- L Maatlepel
- M Netsnoer

**GEBRUIK EN ONDERHOUD:**

- Rol voor gebruik het netsnoer van het apparaat volledig af.
- Gebruik het apparaat niet wanneer de filter(s) niet correct geplaatst zijn.
- Het apparaat niet aanzetten zonder water.
- Gebruik het apparaat niet als de aan-/uitknop niet werkt.
- Het apparaat niet verplaatsen terwijl het werkt.
- Respecteer het MAXIMUM- en MINIMUM-niveau.
- Trek de stekker uit het stopcontact wanneer het apparaat niet in gebruik is en alvorens het te reinigen.
- Haal de stekker uit het stopcontact alvorens het waterreservoir te vullen.
- Houd dit apparaat buiten bereik van kinderen en/of personen met lichamelijke, zintuiglijke of geestelijke beperkingen, of met een gebrek aan ervaring en kennis.
- Berg het apparaat niet op als het nog warm is.
- Het apparaat uitsluitend met water gebruiken.
- Laat het apparaat nooit zonder toezicht aan staan. U bespaart hierdoor energie en verlengt tevens de levensduur van het apparaat.
- WAARSCHUWING: Gebruik het apparaat niet als het glas gebarsten of kapot is.

**GEBRUIKSAANWIJZING**

**OPMERKINGEN VOORAFGAAND AAN HET GEBRUIK:**

- Controleer dat al het verpakkingsmateriaal van het product verwijderd is.
- Voor het eerste gebruik dient U het apparaat een eerste keer enkel met water te laten draaien.

**VULLEN MET WATER:**

- Het is noodzakelijk het reservoir met water te vullen alvorens het apparaat aan te zetten.
- Open het deksel (A).
- Vul het reservoir met koud water (D).
- Vul het reservoir tot onder het MAX (E) niveau, al naar gelang het aantal koppen dat u wilt zetten
- Sluit het deksel (A).

**VULLEN MET KOFFIE:**

- Het deksel van de filterhouder openen.
- Haal het permanente filter (C) uit de filterhouder (B)
- Vul de uitneembare filter met gemalen koffie (C) (ongeveer 6-7gr koffie per gewenste kop).
- Controleer of de uitneembare filter perfect in de filterhouder aangebracht is.
- U kunt de maatlepel gebruiken (L)

**GEBRUIK:**

**VOORAFGAAND AAN DE EERSTE INGEBRUIKNEMING**

- Om vanaf het begin heerlijke koffie te zetten, raden wij aan als volgt te spoelen met lauw water:
  - Giet 1,5 l water in het reservoir (D)
  - Plaats het Permanente Filter (C) leeg en zonder koffie in de filterhouder (B) en sluit het deksel (A) van de koffiemachine
  - Plaats de kan (F) op het warmhoudplaatje (G )
  - Stek de stekker in het stopcontact. Het scherm toont 12:00
  - Druk eenmaal op ON/OFF. Het rode controlelampje (RUN) gaat aan
  - Binnen enkele seconden begint het water te lopen
  - Wanneer het water stopt te lopen, giet de kan leeg, reinig het permanente filter (C ) en de filterhouder ( B )
  - De machine is nu gereed om koffie te zetten
  - Druk op ON/OFF om de werking van de machine te onderbreken

**METEEN KOFFIE ZETTEN, ZONDER PROGRAMMERING**

- Vul het reservoir (D) met koud water, zoals beschreven in het onderdeel Vullen met water
- Doe koffie in het filter zoals beschreven in het onderdeel Vullen met koffie
- Plaats de kan (F) op het warmhoudplaatje



- Stek de stekker in het stopcontact. Het scherm toont 12:00
- Druk eenmaal op de ON/OFF knop. Het rode controlelampje gaat aan
- Binnen enkele seconden begint de koffie te lopen
- U kunt de kan (F) verwijderen tijdens het koffiezetten. Het antidruppelsysteem voorkomt dat er koffie wordt gemorst wanneer de kan niet aanwezig is. Desalniettemin kan het filter overlopen wanneer u de kan langer dan 30 seconden weghaalt voordat al het water doorgelopen is.
- Wanneer de koffie is gezet kunt u het apparaat uitzetten.
- Druk op ON/OFF tweemaal om de werking van de machine te onderbreken
- Doet u dat niet, dan schakelt de machine automatisch om naar de stand Warmhouden en na 40 minuten zal de koffiemachine automatisch uitgaan

### OM GEPROGRAMMEERD KOFFIE TE ZETTEN

- De tijd instellen en de automatische start programmeren
- Eerst moet u de tijd instellen
- Eerder moet u tweemaal op ON / OFF drukken en het blauwe lampje gaat branden
- Druk op de knop PROG
- Op het LCD scherm verschijnt CLOCK. Druk op de knoppen HOUR en MIN om de huidige tijd in te stellen, tussen 0:00 en 23:59
- Druk nogmaals op de knop PROG
- Na het instellen van de tijd, wanneer u de knoppen loslaat, keert het scherm na 8 seconden automatisch terug naar de klok
- Wanneer het scherm TIMER, toont, druk op de knoppen HOUR en MIN om de tijd van automatisch inschakelen te programmeren, tussen 0:00 en 23:59
- De cijfers op het LCD-scherm knipperen gedurende 15 seconden. Wanneer ze stoppen met knipperen, wordt de tijd ingesteld
- Druk eenmaal op de knop ON/OFF:
- Wanneer het rode controlelampje (RUN) aan is, zal de machine onmiddellijk koffie zetten. Binnen enkele seconden begint de koffie te lopen
- Wanneer u tweemaal op de ON/OFF knop drukt,
- Wanneer het blauwe controlelampje (AUTO) aan is, zal de machine automatisch koffie zetten. De koffie begint te lopen op de

geprogrammeerde tijd. Op die tijd zal het blauwe controlelampje uit en het rode controlelampje (RUN) aan gaan

- Wanneer u driemaal op de knop ON/OFF drukt, wordt het programma geannuleerd. De koffiemachine gaat in de stand-by stand
- Druk op tweemaal ON/OFF om de koffiemachine uit te zetten als zij bezig is met koffiezetten
- **WAARSCHUWING:** Houd toezicht op de koffiemachine terwijl zij loopt

### NA GEBRUIK VAN HET APPARAAT:

- Het apparaat stoppen
- U kunt op ON/OFF drukken om het apparaat uit te zetten of u kunt hem aan laten staan. In het laatste geval zal de koffiemachine na 40 minuten automatisch uitgaan
- Trek de stekker uit het stopcontact.
- Reinig het apparaat.

### REINIGING

- Trek de stekker uit het stopcontact en laat het apparaat afkoelen alvorens het te reinigen.
- Maak het apparaat schoon met een vochtige doek met een paar druppels afwasmiddel en droog het daarna goed af.
- Gebruik geen oplosmiddelen of producten met een zure of basische pH zoals bleekwater, noch schuurmiddelen, om het apparaat schoon te maken.
- Indien het apparaat niet goed schoongehouden wordt, kan het oppervlak beschadigd en de levensduur van het apparaat verkort worden, en kan er een gevaarlijke situatie ontstaan.
- Om het permanente filter te reinigen, leeg het en spoel het met kraanwater
- De volgende onderdelen mogen met warm zeepsop schoongemaakt worden of in de vaatwasser geplaatst worden (op een zacht wasprogramma):
  - Kan
- Droog alle onderdelen goed af alvorens het apparaat opnieuw te monteren en op te bergen.
- Behandeling van kalkaanslag:
- Voor een perfecte werking van het apparaat moet het vrij zijn van kalkaanslag of magnesiumaanslag, veroorzaakt door hard water.
- Hiervoor dient u een ontkalkingsproduct te gebruiken dat speciaal geschikt is voor dit type apparaat.

**POPIS**

- A Víko
- B Držák filtru
- C Permanentní filtr
- D Nádržka na vodu
- E Hladina vody
- F Skleněná nádoba
- G Plotýnka udržující kávu teplou
- H Tlačítko PROG (Program)
- I Vypínač ON/OFF (Zapnuto/Vypnuto)
- J Tlačítko MIN (Minuty)
- K Tlačítko Hours (Hodiny)
- L Odměrková lžice
- M Napájecí kabel

**POUŽÍVÁNÍ A PÉČE O PŘÍSTROJ:**

- Před každým použitím plně rozviňte napájecí kabel.
- Nepoužívejte přístroj, pokud filtr(y) nejsou na svém místě.
- Nezapínejte přístroj bez vody.
- Nepoužívejte přístroj, pokud vypínač zapnutí a vypnutí „on/off“ nefunguje.
- Při používání přístrojem nepohybujte.
- Respektujte úroveň MAX a MIN.
- Přístroj odpojte z elektrické sítě, když ho nepoužíváte a před zahájením jakéhokoli čištění.
- Před plněním nádržky na vodu odpojte přístroj od elektrické sítě.
- Tento přístroj skladujte mimo dosah dětí a / nebo osob s omezenými fyzickými, smyslovými nebo duševními schopnostmi či osob, které nebyly obeznámeny s jeho používáním.
- Přístroj neskladujte, pokud je stále horký.
- V přístroji používejte pouze vodu.
- Neníli spotřebič v provozu, nikdy jej nenechávejte připojen a bez dozoru. To šetří energii a prodlužuje životnost spotřebiče.
- UPOZORNĚNÍ: Nepoužívejte přístroj, pokud je sklo nádoby prasklé nebo rozbité.

**NÁVOD K POUŽITÍ:****PŘED POUŽITÍM:**

- Ujistěte se, že veškeré obaly produktu byly odstraněny.
- Před prvním použitím přístroje, doporučujeme přístroj používat pouze s vodou.
- Naplnění vodou:
- Před zapnutím přístroje musíte naplnit vodní nádržku.
- Otevřete kryt.

- Naplňte nádržku (D) a dávejte přitom pozor na úroveň MAX. (E) s tolika šálky vody jako šálky kávy, které byste chtěli udělat
- Zavřete víko (A).

**NAPLNĚNÍ KÁVOU:**

- Otevřete víko (A) držáku filtru.
- Odstraňte permanentní filtr (C) z držáku filtru (B)
- Naplňte odnímatelný filtr (C) mletou kávou (na každý šálek použijte 67 gramů mleté kávy).
- Zkontrolujte, zda je odnímatelný filtr správně umístěn v držáku filtru.
- Kávu můžete přidat pomocí odměrkové lžice (L).

**POUŽITÍ:****PŘED PRVNÍM POUŽITÍM**

- Pro zajištění vynikající kvality kávy z prvního šálku, doporučujeme vypláchnout teplou vodou následujícím způsobem:
- Nalijte do nádržky (D) 1,5 litru vody
- Umístěte permanentní filtr (C) do trychtýře (B), prázdný, bez kávy a zavřete víko kávovaru (A)
- Umístěte nádobu (F) na plotýnku (G)
- Připojte přístroj k elektrické síti. Na displeji se zobrazí 12:00
- Stiskněte jednou tlačítko ON/OFF, rozsvítí se červená kontrolka (RUN)
- Voda začne vystupovat během několika vteřin
- Když voda přestane proudit, vyprázdněte nádobku, vyčistěte permanentní filtr (C) a trychtýř (B)
- Kávovar je připraven k přípravě kávy
- Pokud chcete kávovar zastavit, stiskněte tlačítko ON/OFFa přístroj přestane pracovat

**PŘÍPRAVA KÁVY PŘÍMO, BEZ PROGRAMOVÁNÍ**

- Naplňte nádržku (D) studenou vodou podle části „Plnění vodou“
- Přidejte mletou kávu podle části „Plnění kávou“
- Umístěte nádobku (F) na plotýnku
- Připojte přístroj k elektrické síti. Na displeji se zobrazí 12:00
- Stiskněte jednou tlačítko ON/OFF, rozsvítí se červená kontrolka,
- Káva začne vystupovat během několika vteřin
- Nádobu (F) je možné vyjmout během přípravy kávy. Systém proti odkapávání zabraňuje odkapávání kávy, když není nádoba na svém

- místě. Doba však nesmí překročit 30 sekund, jinak může dojít k přetečení z okraje trychtýře
- Když dokončíte přípravu kávy, můžete kávovar zastavit
- Pokud chcete kávovar zastavit, stiskněte dvakrát tlačítko ON/OFFa přístroj přestane pracovat
- V opačném případě se kávovar automaticky přepne na „Udržovat teplo“ a po 40 minutách se automaticky vypne

### NAPROGRAMOVAT PŘÍPRAVU KÁVY

- Nastavte hodiny a naplánujte automatické spuštění
- Nejprve musíte nastavit hodiny
- Dříve musíte stisknout ON / OFF dvakrát a počkat, až se rozsvítí modré světlo.
- Stiskněte tlačítko PROG
- CLOCK se zobrazí na displeji. Stiskněte tlačítko HOUR a tlačítko MIN pro určení aktuálního času mezi 0:00 a 23:59
- Stiskněte znovu tlačítko PROG Po nastavení času se po uvolnění tlačítek po 8 sekundách obrazovka automaticky vrátí k hodinám.
- TIMER se zobrazí na displeji, stisknutím tlačítka HOUR a tlačítka MIN nastavte čas automatického spuštění mezi 0:00 a 23:59
- Čísla na LCD displeji budou blikat po dobu 15 sekund. Když přestanou blikat, bude nastaven čas.
- Stiskněte jednou tlačítko ON / OFF:
- Pokud modrá kontrolka (AUTO) nesvítí, ale svítí červená (RUN), je kávovar ve stavu přípravy kávy přímo. Za pár vteřin vystupuje káva
- Pokud stisknete tlačítko ON / OFF dvakrát,
- Pokud svítí modrá kontrolka (AUTO) kávovar přejde do automatického stavu přípravy. Kávovar začne vyrábět kávu, jakmile nastane zvolený čas s kontrolkou červenou (RUN) zapnutou
- Pokud stisknete tlačítko ON / OFF třikrát, nastavený program bude zrušen. Kávovar bude v normálním pohotovostním režimu
- Když kávovar vyrábí kávu, stisknutím dvakrát tlačítka ON / OFF proces přerušíte
- UPOZORNĚNÍ: Při přípravě kávy nenechávejte kávovar bez dozoru

### JAKMILE PŘÍSTROJ DOKONČIL SVOU ČINNOST,

- Přístroj zastavte
- Pro zastavení můžete stisknout tlačítko ON / OFF, nebo můžete nechat v klidu a po 40 minutách se automaticky vypne

- Zařízení odpojte od napájení.
- Přístroj vyčistěte

### ČIŠTĚNÍ

- Odpojte přístroj od elektrické sítě a nechte jej vychladnout před zahájením jakéhokoli čištění.
- Zařízení vyčistěte vlhkou utěrkou s několika kapkami čistícího prostředku a poté vysušte.
- Pro čištění přístroje nepoužívejte rozpouštědla nebo produkty s velmi kyselým nebo zásaditým pH faktorem, jako např. bělidlo nebo abrazivní produkty.
- V případě, že přístroj není v dobrém stavu čistoty, jeho povrch se může zhoršit a nevyhnutelně ovlivnit dobu životnosti spotřebiče a jeho používání se může stát nebezpečným.
- Chcete-li vyčistit permanentní filtr, vyprázdněte ho a opláchněte ho pod tekoucí vodou
- Tyto části se mohou mýt v myčce na nádobí (zvolte program pro šetrné mytí):
  - Konvice.
- Poté před montáží a skladováním všechny části vysušte.

### JAK NALOŽIT S VÁPENNÝMI INKRUSTACEMI:

- Aby přístroj správně fungoval, je třeba ho udržovat čistý, bez vápenných a hořčičkových inkrustací způsobených používáním tvrdé vody.
- S tímto druhem přístroje by se měl používat specifický přípravek proti usazování vodního kamene.

**OPIS**

- A Pokrywa
- B Lejek Uchwyty na filtry
- C Stały Filtr
- D Zbiornik na wodę
- E Poziom wody
- F Dzbanek
- G Płyta
- H Przycisk PROG (Programowania)
- I Przycisk ON/OFF
- J Przycisk MIN (Minuty)
- K Przycisk Hours (Godziny)
- L Miarka
- M Kabel przyłączeniowy

**UŻYWANIE I KONSERWACJA:**

- Przed każdym użyciem, rozwinąć całkowicie kabel zasilania urządzenia.
- Nie stosować urządzenia, jeśli akcesoria lub części podlegające zużyciu nie są odpowiednio zamocowane.
- Nie włączać urządzenia jeśli nie zawiera wody.
- Nie używać urządzenia, jeśli nie działa przycisk włączania ON/OFF.
- Nie ruszać urządzenia w czasie jego działania.
- Przestrzegać poziomów MAX i MIN.
- Wyłączyć urządzenie z prądu, jeśli nie jest ono używane i przed przystąpieniem do jakiegokolwiek czyszczenia.
- Przed przystąpieniem do napełniania zbiornika wodą wyłączyć urządzenie z prądu.
- Przechowywać urządzenie w miejscu niedostępnym dla dzieci i/lub osób o ograniczonych zdolnościach fizycznych, dotykowych lub mentalnych oraz nie posiadających doświadczenia lub znajomości tego typu urządzeń.
- Nie umieszczać żelazka w pudełku, szafie etc. jeśli jest gorące.
- Używać urządzenia napełniając je wyłącznie wodą.
- Nie pozostawiać nigdy urządzenia podłączonego i bez nadzoru. W ten sposób zaoszczędzić ponadto można energię i przedłużyć okres użytkowania urządzenia.
- **OSTRZEŻENIE:** Nie należy używać urządzenia, jeśli szkło drzwi jest pęknięte lub zniszczone.

**SPOSÓB UŻYCIA****UWAGI PRZED UŻYCIEM:**

- Upewnić się, że z opakowania zostały wyjęte wszystkie elementy urządzenia.

- Przed pierwszym parzeniem kawy zaleca się nastawienie ekspresu jedynie z wodą.

**NAPEŁNIANIE POJEMNIKA WODĄ:**

- Należy koniecznie napełnić pojemnik wodą przed włączeniem urządzenia.
- Otworzyć pokrywę (A).
- Wypełnić zbiornik zimną wodą (D).
- Napełnić pojemnik mając na uwadze poziom MAX (E) w zależności od ilości filiżanek, jakie chcemy przygotować
- Zamknąć pokrywę (A).

**WYPEŁNIANIE KAWY:**

- Otworzyć pokrywa uchwyty na filtry (A)
- Wyjąć stały filtr (C) z uchwyty na filtry (B)
- Napełnić wymiwalny filtr zmieloną kawą (C), (należy wsypać 6-7gr zmielonej kawy na filiżankę przygotowywanej kawy)
- Sprawdzić czy filtr jest poprawnie założony.
- Można użyć łyżeczki - miarki (L).

**SPOSÓB UŻYCIA:****PRZED PIERWSZYM UŻYCIEM**

- Aby zapewnić doskonałą kawę już od pierwszej filiżanki, zalecamy płukanie ciepłą wodą w następujący sposób:
- Wlać 1,5L wody do pojemnika (D)
- Umieścić Trwały filtr (C) en lejku (B), pusty, bez kawy i zamknąć pokrywę (A) ekspresu
- Umieścić dzbanek (F) na płycie podgrzewacza (G)
- Podłączyć do sieci. Na wyświetlaczu pojawi się 12:00
- Nacisnąć jeden raz ON/OFF Zaświeci się czerwona kontrolka (RUN)
- Woda zacznie wypływać w ciągu paru sekund
- Kiedy woda przystanie wypływać, opróżnić dzbanek, wycyścić Stały filtr (C) i lejek - uchwyt filtra (B)
- W taki sposób mamy urządzenie gotowe do robienia kawy
- Jeśli chcemy zatrzymać urządzenie, nacisnąć ON/OFF i urządzenie się wyłączy.

**ABY ZROBIĆ BEZPOŚREDNIO KAWĘ, BEZ PROGRAMOWANIA**

- Napełnić pojemnik zimną wodą (D) zgodnie z Punktem Napełnienie Wodą
- Dodać zmieloną kawę zgodnie z Punktem Napełnienie Kawą
- Umieścić dzbanek (F) na płycie podgrzewacza (G)
- Podłączyć do sieci. Na wyświetlaczu pojawi się 12:00

- Nacisnąć jeden raz przycisk ON/OFF Zaświeci się czerwona kontrolka
- Kawa zacznie wypływać w ciągu paru sekund
- Dzbanek (F) można wyjmować podczas, gdy jest robiona kawa System zapobiegający kapaniu zapobiega, aby kawa nie wylewała się, kiedy dzbanek nie znajduje się na swoim miejscu. Jednakże, jeśli dzbanek pozostaje poza swoim miejsce dłużej niż 30 sekund, zanim cała woda przejdzie przez filtr, jest możliwe, że filtr będzie się przelewał.
- Kiedy skończy się robić kawa, można wyłączyć urządzenie.
- Jeśli chcemy zatrzymać urządzenie, nacisnąć dwa razy ON/OFF i urządzenie się wyłączy.
- Jeśli nie, ekspres do kawy przejdzie automatycznie w Podtrzymywanie Ciepła w ciągu 40 minut, ekspres de kawy wyłączy się automatycznie.

#### **ABY ROBIĆ KAWĘ WEDŁUG PROGRAMU**

- Skonfigurować zegar i Zaprogramować automatyczne uruchomienie.
- Najpierw należy skonfigurować zegar.
- Wcześniej musisz dwukrotnie nacisnąć przycisk ON / OFF i poczekać, aż zaświeci się niebieskie światło.
- Nacisnąć przycisk PROG.
- Na wyświetlaczu LCD pojawi się CLOCK. Nacisnąć przycisk HOUR i przycisk MIN, aby ustawić aktualną godzinę, pomiędzy 00:00 i 23:59.
- Nacisnąć jeszcze raz przycisk PROG
- Po ustawieniu godziny, po zwolnieniu przycisków, w ciągu 8 sekund ekran automatycznie powróci do zegara.
- Kiedy na wyświetlaczu pojawi się TIMER, nacisnąć przycisk HOUR i przycisk MIN para aby ustawić aktualną godzinę, pomiędzy 00:00 i 23:59.
- Numbers Liczby na ekranie LCD będą migać przez 15 sekund. Kiedy przestaną migać, czas zostanie ustawiony
- Nacisną jeszcze raz przycisk ON/OFF:
- Gdy niebieska kontrolka (AUTO) jest wyłączona, a czerwona (RUN) włączona, jest w stanie bezpośrednio zrobić kawę. Kawa zacznie wypływać w ciągu paru sekund.
- Nacisnąć dwa razy przycisk ON/OFF.
- Gdy niebieska kontrolka (AUTO) jest włączona, ekspres wchodzi w stan automatycznego przygotowania kawy. Ekspres do kawy zacznie robić kawę, gdy dotrze do zaprogramowanego czasu. W tym momencie zgaśnie niebieskie

światło (AUTO) i zaświeci się czerwone światło (RUN).

- Jeśli naciśnie się przycisk ON/OFF 3 razy program zostanie anulowany. Ekspres do kawy przejdzie w stan oczekiwania.
- Kiedy ekspres de kawy robi kawę, nacisnąć dwukrotnie ON/OFF, aby go wyłączyć.
- **OSTRZEŻENIE:** Nie zostawiać ekspresu do kawy bez nadzoru podczas przygotowania kawy

#### **PO ZAKOŃCZENIU KORZYSTANIA Z URZĄDZENIA:**

- Zatrzymać urządzenie
- Można nacisnąć ON/OFF, aby zatrzymać lub można po prostu go zostawić, a ekspres do kawy wyłączy się automatycznie po 40 minutach.
- Wyłączyć z sieci elektrycznej.
- Wyczyścić urządzenie.

#### **CZYSZCZENIE**

- Odłączyć urządzenie z sieci i pozostawić aż do ochłodzenia przed przystąpieniem do jakiegokolwiek czyszczenia.
- Czyścić urządzenie wilgotną szmatką zmoczoną kilkoma kroplami płynu i następnie osuszyć.
- Nie używać do czyszczenia urządzenia rozpuszczalników, produktów z czynnikiem PH takich jak chlor, ani środków żrących.
- Jeśli urządzenie nie jest utrzymywane w odpowiednio dobrym stanie czystości, jego powierzchnia może się niszczyć i wpływać w sposób niedający się powstrzymać na okres trwałości urządzenia oraz prowadzić do niebezpiecznych sytuacji.
- Aby wyczyścić stały filtr, opróżnić go i wypłukać pod bieżącą wodą.
- Poniższe części można myć w ciepłej wodzie z mydłem lub w zmywarce (ustawiając najniższy program):
  - Dzbanek
- Wysuszyć wszystkie elementy przed ponownym montażem.

#### **USUWANIE OSADU KAMIENNEGO:**

- Aby urządzenie doskonale działało, nie może ono mieć osadu wapnia czy magnezu, który pochodzi z wody o dużym stopniu twardości.
- W tym celu należy użyć specjalnego produktu, zalecanego do tego typu urządzeń.

**POPIS**

- A Veko
- B Lievik s držiakom filtra
- C Trvalý filter
- D Nádržka na vodu
- E Hladina vody
- F Sklenená nádoba
- G Platňa na udržiavanie tepla
- H Tlačidlo PROG (Program)
- I Vypínač
- J Tlačidlo MIN (Minúty)
- K Tlačidlo hodín
- L Lyžička
- M Napájací kábel

**POUŽÍVANIE A STAROSTLIVOSŤ:**

- Pred použitím zariadenia napájací kábel úplne odviňte.
- Zariadenie nepoužívajte, pokiaľ filter(e) nie je správne založený na svojom mieste.
- Zariadenie nezapínajte, keď v ňom nie je voda.
- Zariadenie nepoužívajte, ak vypínač nefunguje.
- Zariadenie nepresúvajte, keď je v prevádzke.
- Dodržiavajte MAX a MIN hladiny.
- Zariadenie odpojte od elektrickej zásuvky, keď sa nepoužíva, a vždy pred jeho čistením.
- Zariadenie pred dopĺňaním vody do nádržky odpojte od elektrickej zásuvky.
- Toto zariadenie uchovávajte mimo dosahu detí alebo osôb so zníženými fyzickými, zmyslovými alebo duševnými schopnosťami, ako aj osôb, ktoré nie sú oboznámené s jeho používaním.
- Zariadenie neodkladajte, keď je ešte horúce.
- V tomto zariadení používajte iba vodu.
- Zariadenie nikdy nenechávajte zapnuté a bez dozoru, keď ho nepoužívate. Umožní to šetriť energiou a predĺžiť životnosť zariadenia.
- **UPOZORNENIE:** Tento kávovar nepoužívajte, ak je sklo prasknuté alebo rozbité.

**NÁVOD NA POUŽITIE****PRED POUŽITÍM:**

- Uistite sa, že zo spotrebiča bol odstránený všetok obalový materiál.
- Pred prvým použitím tohto zariadenia odporúčame, aby ste v ňom prevarili len vodu.

**DOPŔŔNANIE VODY:**

- Pred zapnutím zariadenia musíte do nádržky naliať vodu.
- Otvorte veko.
- Do nádržky (D) nalejte vodu po značku MAX. (E) s rovnakým počtom šálok vody ako šálok kávy, ktorú by ste chceli uvariť
- Zatvorte veko (A).

**NAPŔŔNANIE KÁVY**

- Na držiaku filtra otvorte veko (A).
- Z držiaka filtra (B) odstráňte trvalý filter (C)
- Vyberteľný filter (C) naplňte mletou kávou (na každú šálku kávy, ktorá sa má uvariť, použite 6-7 gramov mletej kávy).
- Skontrolujte, či je vyberateľný filter správne umiestnený na držiaku filtra.
- Na pridávanie kávy môžete použiť dávkovač (L).

**POUŽITIE:****PRED PRVÝM POUŽITÍM**

- Ak chcete, aby ste mali z prvej šálky vynikajúcu kávu, odporúčame ju opláchnuť teplou vodou nasledovným spôsobom:
- do nádržky (D) nalejte 1,5 L vody
- trvalý filter (C) založte na lieviku (B), prázdny bez kávy a zatvorte veko (A) na kávovare Hrnček (F) položte na ohrievač (G)
- Zapojte do elektrickej siete. Na displeji sa zobrazí 12:00
- Vypínač stlačte (RUN)
- Voda začne vytekať za niekoľko sekúnd
- Keď voda prestane vytekať, hrnček vyprázdňte, vyčistite trvalý filter (C) a lievik (B)
- Kávovar pripravený na výrobu kávy
- Ak si želáte kávovar zastaviť, stlačte vypínača kávovar (ON/OFF) sa zastaví

**PRIAMA VÝROBA KÁVY BEZ PROGRAMOVANIA**

- Do nádržky (D) nalejte studenú vodu podľa odseku Nalievanie vody
- Mletú kávu pridajte podľa odseku Naplňanie kávy
- Hrnček položte (F) na ohrievač
- Zapojte do elektrickej siete. Na displeji sa zobrazí 12:00
- Vypínač stlačte (ON/OFF) raz a rozsvieti sa červený svetelný indikátor,
- Káva začne vytekať za niekoľko sekúnd

- Hrnček (F) môžete vytiahnuť počas prípravy kávy. Systém na zastavenie kvapkania zabráňuje rozliatiu kávy, keď hrnček nie je na mieste. Táto doba však nesmie trvať dlhšie ako 30 sekúnd, pretože v opačnom prípade môže filter pretekať cez okraj lievika
- Po skončení výroby kávy môžete kávovar zastaviť
- Ak si želáte kávovar zastaviť, stlačte dvakrát vypínača kávovar sa zastaví
- Ak nie, kávovar sa automaticky prepne do režimu na udržiavanie tepla a po 40 minútach sa automaticky vypne

### NAPROGRAMOVANÁ VÝROBA KÁVY

- Nastavenie hodín a naplánovanie automatického spustenia
- Najskôr musíte nastaviť hodiny
- Predtým musíte dvakrát stlačiť ON / OFF a počkať, kým sa rozsvieti modré svetlo.
- Stlačte tlačidlo PROG (Program)
- Na LCD displeji sa zobrazí nápis CLOCK. Ak chcete nastaviť aktuálny čas medzi 0:00 a 23:59, stlačte tlačidlá HOUR a MIN
- Znova stlačte tlačidlo PROG
- Po nastavení času, keď uvoľníte tlačidlá, sa obrazovka po 8 sekundách automaticky vráti na hodiny.
- Na displeji sa zobrazí nápis TIMER a stlačením tlačidiel Hodina a MN nastavte dobu automatického spustenia medzi 0:00 a 23:59
- Čísla na LCD obrazovke budú blikať 15 sekúnd. Keď prestanú blikať, nastaví sa čas.

### RAZ STLAČTE VYPÍNAČ:

- Keď nesvieti modrá svetelná kontrolka (AUTO) a červená (RUN) svieti, kávovar je v režime priamej v výroby kávy. Káva začne vytekať za niekoľko sekúnd
- Ak dvakrát stlačiť (ON/OFF) vypínač,
- Keď svieti modrá svetelná kontrolka (AUTO), kávovar sa prepne do režimu automatickej prípravy. Kávovar začne vyrábať kávu po dosiahnutí vyhradenej doby so a svietiacou červenou svetelnou (RUN) kontrolkou
- Ak vypínač stlačíte (ON/OFF) 3krát, nastavený program sa zruší. Kávovar bude v bežnom pohotovostnom režime
- Kávovar môžete počas výroby kávy zastaviť stlačením (ON/OFF) dvakrát vypínača
- VÝSTRAHA: Keď je kávovar v prevádzke, ne nechávajte ho bez dozoru

### PO SKONČENÍ

- Zariadenie zastavte
- Ak ho chcete zastaviť, môžete stlačiť vypínač alebo ho nechajte len tak a automaticky sa vypne za 40 minút
- Zariadenie odpojte od elektrickej siete
- Zariadenie vyčistite

### ČISTENIE

- Zariadenie pred čistením odpojte od elektrickej zásuvky nechajte ho vychladnúť.
- Zariadenie čistite vlhkou handričkou a niekoľkými kvapkami čistiaceho prostriedku a potom ho vysušte.
- Na čistenie zariadenia nepoužívajte rozpúšťadlá alebo produkty s kyslou bázou alebo vysokou hodnotou pH, ako napríklad bieliná alebo drsné čistiace prostriedky.
- Ak zariadenie nie je správne čistené, môže dôjsť k poškodeniu jeho povrchu, značnému skráteniu jeho životnosti a jeho používanie by mohlo byť nebezpečné.
- Ak chcete vyčistiť trvalý filter, vyberte ho a opláchnite pod tečúcou vodou
- V umývačke riadu možno umývať nasledujúce diely (s nastavením programom na mierne čistenie):
  - Nádoba.
- Pred spätnou montážou a uskladnením vysušte všetky diely.

### AKO ODSTRÁŇOVAŤ USADENINY KOTOLNÉHO KAMEŇA:

- Aby zariadenie správne fungovalo, pri používaní tvrdej vody sa z neho musia odstraňovať usadeniny kotolného kameňa alebo horčíka.
- V tomto výrobku by sa mal používať určený prípravok na odstraňovanie vodného kameňa.

**MEGNEVEZÉS**

- A Fedél
- B Szűrőtartó tölcser
- C Állandó szűrő
- D Víztartály
- E Vízszint
- F Üvegkancsó
- G Melegen tartó tálca
- H PROG gomb (program)
- I ON / OFF gomb (BE / KI)
- J MIN gomb (perc)
- K Óra gomb (óra)
- L Kanál
- M Hálózati kábel

**TISZTÍTÁS ÉS ÁPOLÁS:**

- Minden használat előtt teljesen tekerje le a készülék csatlakozókábelét.
- Ne használja a készüléket anélkül, hogy a szűrő(ke)t megfelelően behelyezte volna.
- Ne kapcsolja be a készüléket víz nélkül.
- Ne használja a készüléket, ha a be/kikapcsoló nem működik.
- Ne mozdítsa el a készüléket annak használata közben.
- Tartsa be a MAX és MIN szinteket.
- Csatlakoztassa le a készüléket a főhálózatról, amikor nem használja, vagy mielőtt bármilyen tisztításba belekezdene.
- Mindig húzza ki a készülék dugaszát a hálózatról a víztartály megtöltése előtt.
- Tárolja a készüléket gyermekek és/vagy csökkentett fizikai, szenzoros vagy mentális képességű személyek, vagy a használatában járatlanok elől elzárva.
- Ne tárolja a készüléket amíg az még felforrósodott állapotban van.
- Kizárólag vizet használjon a készülékhez.
- Soha ne hagyja a készüléket a hálózatra csatlakoztatva és felügyelet nélkül, ha nem használja. Ez energiát takarít meg és segít a készülék élettartamának meghosszabbításában is.
- FIGYELMEZTETÉS: Ne használja a készüléket, ha az üvege repedt vagy törött.

**HASZNÁLATI UTASÍTÁS****HASZNÁLAT ELŐTT:**

- Győződjön meg róla, hogy a termékről minden csomagolás el lett távolítva.

- Mikor első alkalommal veszi használatba a terméket, javasoljuk, hogy először csináljon egy próbabőzetest pusztán víz használatával.

**VÍZ BETÖLTÉSE:**

- A készülék bekapcsolása előtt fel kell töltenie a víztartályt.
- Nyissa fel a fedelet.
- Töltse fel a tartályt (D), ügyelve a MAX szint betartására. (E) annyi csésze vízzel, ahány csésze kávé készíteni szeretne
- Zárja le a fedelet (A)

**A KÁVÉ BETÖLTÉSE:**

- Nyissa fel a szűrőtartó fedelét (A).
- Távolítsa el az állandó szűrőt (C) a szűrőtartóból (B).
- Töltse fel a kivethető szűrőt (C) őrölt kávéval (67 gramm őrölt kávé használjon minden egyes csésze elkészítéséhez).
- Ellenőrizze, hogy a kivethető szűrő megfelelően vane elhelyezve a szűrőtartóban.
- Használhatja a mérőkanalat (L) a kávé hozzáadásához.

**HASZNÁLAT:****A KÉSZÜLÉK ELSŐ HASZNÁLATA ELŐTT**

- Hogy már az első csészétől kiváló kávé kapjon, meleg vizes öblítést javasolunk az alábbi módon:
- Töltsön 1,5 liter vizet a tartályba (D)
- Helyezze az állandó szűrőt (C) a tölcserbe (B), üresen, kávé nélkül, és csukja le a kávéfőző fedelét (A)
- Helyezze a kancsót (F) a melegen tartó tálcára (G)
- Csatlakoztassa a hálózathoz. A képernyőn megjelenik a 12:00 óra
- Nyomja meg egyszer az ON / OFF gombot, a piros (RUN) jelzőlámpa világít,
- Néhány másodperc múlva a víz elkezd lecsorogni
- Amikor az összes víz lefolyt, ürítse ki a kancsót, tisztítsa meg az állandó szűrőt (C) és a tölcser (B)
- A készülék készen áll kávé készítésére
- Ha le szeretné állítani a gépet, nyomja meg az ON / OFF gombot, és a készülék leáll

**KÁVÉ KÉSZÍTÉSE KÖZVETLENÜL, PROGRAMOZÁS NÉLKÜL**

- Töltse fel a tartályt (D) hideg vízzel a víz betöltéséről szóló résznek megfelelően



- Adjon hozzá őrölt kávé a kávé hozzáadásáról szóló résznek megfelelően
- Helyezze a kancsót a melegben tartó tálcára
- Csatlakoztassa a hálózathoz. A képernyőn megjelenik a 12:00 óra
- Nyomja meg egyszer az ON / OFF gombot, a piros jelzőlámpa világít,
- Néhány másodperc múlva a víz elkezd lecsorogni
- A kancsót (F) a kávé készítése közben ki lehet venni. A csepegésgátló rendszer megakadályozza a kávé csepegését, amikor a kancsó nincs a helyén. Azonban ennek időtartama nem haladhatja meg a 30 másodpercet, különben a kávé túlsordulhat a tölcser széléltől.
- Ha meg akarja állítani a gépet, nyomja meg kétszer az ON / OFF gombot, és a készülék leáll
- Ha nem, akkor a kávéfőző automatikusan átkapcsol Melegben tartási üzemmódba, és 40 perc elteltével a kávéfőző automatikusan kikapcsol

### A KÁVÉFŐZÉS BEPROGRAMOZÁSA

- A pontos idő, és az automatikus bekapcsolás időpontjának beállítása
- Először be kell állítania az órát
- Előzőleg kétszer nyomja meg az ON / OFF gombot, és a kék fény kigyullad
- Nyomja meg a PROG gombot
- Az LCD képernyőn megjelenik a CLOCK felirat. Nyomja meg a HOUR és a MIN gombot a pontos idő beállításához, 0:00 és 23:59 között
- Nyomja meg ismét a PROG gombot
- Az idő beállítása után, amikor 8 másodpercen belül elengedi a gombokat, a képernyő automatikusan visszatér az órához
- A TIMER felirat jelenik meg a kijelzőn, nyomja meg az HOUR és a MIN gombot az automatikus bekapcsolás idejének beállításához, 0:00 és 23:59 között
- Az LCD képernyőn megjelenő számok 15 másodpercig villognak. Ha nem villog, akkor az idő meg lesz állítva.

### EGYSZER MEGNYOMVA AZ ON / OFF GOMBOT:

- Ha a piros lámpa (RUN) világít, közvetlenül képes kávé készíteni. Néhány másodperc alatt elindul a kávé.
- Kétszer megnyomva az ON / OFF gombot:

- A kék jelzőlámpa (AUTO) fel lesz kapcsolva, és a kávéfőző az automatikus előkészítés üzemmódra kapcsol. Amikor az időráhagyás lejárt a készülék elkezd elkészíteni a kávé, a kék jelzőlámpa (AUTO) le lesz kapcsolva, a piros (RUN) pedig fel lesz kapcsolva
- Ha háromszor nyomja meg az ON / OFF gombot, a beállított program törlődik. A kávéfőző normál készenléti állapotban lesz
- Ha meg akarja állítani a gépet kávéfőzés közben, nyomja meg az ON / OFF gombot
- FIGYELMEZTETÉS: Ne hagyja felügyelet nélkül a kávéfőzőt kávé készítés közben

### AMINT A KÉSZÜLÉK VÉGZETT,

- Állítsa le a kávéfőzőt
- Nyomja meg az ON / OFF gombot a leállításhoz, vagy hagyja, és 40 perc után automatikusan kikapcsol
- Húzza ki a készüléket az elektromos aljzatból.
- Tisztítsa meg a készüléket.

### TISZTÍTÁS

- Csatlakoztassa le a készüléket a főhálózatról és hagyja kihűlni, mielőtt bármilyen jellegű tisztítást végez rajta.
- Tisztítsa meg a készüléket egy nyirkos ronggyal, pár csepp folyékony mosogatószerrel, aztán szárítsa meg azt.
- A készülék tisztításánál ne használjon oldószereket, savas vagy lúgos szereket, mint pl. fehérítőt vagy dörzsölő hatású szereket.
- Ha a készülék nincs megfelelően tisztá állapotban tartva, a felülete rongálódhat és ez menthetetlenül csökkentheti annak hasznos élettartamát, valamint használata veszélyessé is válhat.
- Az állandó szűrő tisztításához, ürítse ki és öblítse le a folyó vízzel.
- Az alábbi alkatrészek mosogatógépben történő tisztítása megengedett (enyhe fokozaton):
  - Kancsó.
- Majd szárítsa meg minden alkatrészét összeszerelés és eltárolás előtt.

### HOGYAN BÁNJUNK A VÍZKŐ LERAKÓDÁSSAL:

- A készülék megfelelő működéséhez óvni kell a vízkő és magnézium lerakódástól, amelyet a keményvíz használata idézhet elő.
- Speciális vízkő eltávolító terméket kell használni az ilyen készülékek megtisztításához.

**ОПИСАНИЕ**

- A Капак
- B Фуния, в която се поставя филтърът
- C Постоянен филтър
- D Резервоар за вода
- E Водно равнище
- F Кана
- G Загриваща плоча
- H Бутон „PROG“ („Програмиране“)
- I Бутон ON/OFF (Включване/Изключване)
- J Бутон „MIN“ („Минути“)
- K Бутон „Hours“ („Часове“)
- L Дозираща лъжичка
- M Кабел за свързване към мрежата

**УПОТРЕБА И ПОДДРЪЖКА :**

- Преди употреба развийте напълно захранващия кабел на уреда.
- Не използвайте уреда, докато не се уверите, че филтъра/филтрите са поставени правилно.
- Не пускайте уреда в действие без вода.
- Не използвайте уреда при повреден бутон за вкл./изкл.
- Не движете уреда, докато работи.
- Спазвайте МАКСИМАЛНОТО И МИНИМАЛНОТО ниво.
- Изключете уреда, когато не го използвате или когато се готвите да го почистите.
- Изключете уреда от ел. мрежата преди да напълните резервоара с вода.
- Съхранявайте уреда далеч от достъпа на деца и/или хора с намалени физически, сензорни или умствени възможности, или от такива без опит и познания за боравене с него.
- Не съхранявайте уреда, ако все още е топъл.
- Използвайте уреда единствено с вода.
- В никакъв случай не оставяйте включения уред без наблюдение. По този начин хем ще спестите енергия, хем ще удължите живота на ел. уреда.
- **ВНИМАНИЕ!**: Не използвайте уреда, ако стъклото е пукнато или счупено.

**ОПИСАНИЕ****АЧИН НА УПОТРЕБА ЗАБЕЛЕЖКИ ПРЕДИ УПОТРЕБА:**

- Уверете се, че сте отстранили цялата опаковка от уреда.
- Преди първата употребата на уреда, се препоръчва да се използва само с вода.

**ПЪЛНЕНЕ С ВОДА:**

- Преди включването на уреда задължително следва да напълните резервоара с вода .
- Отворете капака (A).
- Напълнете резервоара със студена вода (D).
- Напълнете резервоара, като внимавате да не надхвърлите равнище „MAX“ (E) съгласно броя чаши, които желаете да пригответе
- Затворете капака (A).

**ПЪЛНЕНЕ С КАФЕ:**

- Отворете капака на отделението за филтри
- Извадете постоянния филтър (C) от отделението за филтри (B)
- Напълнете с мляно кафе подвижния филтър (C), (сложете по 6-7 гр. мляно кафе на чаша).
- Проверете дали изваждаемия филтър е поставена правилно в държача за филтри.
- Можете да използвате дозиращата лъжичка (L)

**УПОТРЕБА:****ПРЕДИ УПОТРЕБА ЗА ПЪРВИ ПЪТ**

- С цел да постигнете отлично кафе още от първата чаша, препоръчваме да измиете с хладка вода по следния начин:
- Излейте 1,5 л. вода в резервоара (D)
- Поставете постоянния филтър (C) във фунията (B), празен, без кафе, след което затворете капака (A) на кафеарката
- Затворете капака и поставете каната върху плочата (G).
- Свържете към мрежата На екрана ще се изпише 12:00
- Натиснете веднъж ON/OFF. Червеният светлинен индикатор (RUN) ще светне
- След няколко секунди, водата ще започне да излиза
- Когато водата престане да изтича, изпразнете каната, почистете постоянния филтър (C), а също и фунията (B)
- Машината е вече готова за приготвяне на кафе
- Ако желаете да спрете машината, моля натиснете ON/OFF и тя ще спре.

**ПРИГОТВЯНЕ КАФЕ НАПРАВО, БЕЗ ПРОГРАМИРАНЕ**

- Напълнете резервоара (D) със студена вода, според указаното в раздел „Пълнене с вода“
- Добавете смляно кафе според раздел „Пълнене с кафе“

- Поставете каната (F) върху нагревателната плоча
- Свържете към мрежата На екрана ще се изпише 12:00
- Натиснете веднъж ON/OFF. Червеният светлинен индикатор ще светне
- След няколко секунди кафето ще започне да излиза
- Каната (F) може да бъде извадена, докато кафето се приготвя. Системата срещу подливане позволява кафето да не се разсипва, когато каната не се намира в своето положение. При всички положения, ако каната се държи не във своето положение за повече от 30 секунди, преди всичката вода да премине през филтъра, възможно е при филтъра да се получи преливане.
- Когато завършите изготвянето на кафето, можете да спрете машината.
- Ако желаете да спрете машината, моля натиснете два пъти ON/OFF и тя ще спре.
- Ако не сторите това, кафеварката автоматично ще премине в режим „поддържане топло“, а след 40 минути ще спре от само себе си.

#### **ПРИГОТВЯНЕ НА КАФЕ ЧРЕЗ ПРОГРАМИРАНЕ**

- Нагласяне на часовника и задаване на „автоматично включване“.
- На първо място следва да нагласите часовника.
- Преди това трябва да натиснете ON / OFF два пъти и синята светлина да се включи.
- За целта, натиснете бутон PROG
- На екрана LCD ще се появи CLOCK. Натиснете бутон „HOUR“ и бутон „MIN“, за да определите настоящото време в интервала между 0:00 и 23:59 часа
- Натиснете повторно бутона PROG
- Когато на екрана се появи TIMER, натиснете бутон „HOUR“ и бутон „MIN“, за да зададете часа на автоматично включване в интервала между 0:00 и 23:59
- Натиснете еднократно бутона ON/OFF:
- При червен бутон (RUN) можете да пригответе кафето направо. След няколко секунди кафето започва да изтича
- Ако натиснете бутона ON/OFF два пъти,
- При включен син светлинен индикатор (AUTO) кафеварката влиза в режим на автоматично приготвяне на кафе. Кафеварката започва да приготвя кафето, когато настъпи предварително зададеното време. В този момент

синята светлина (AUTO) ще изгасне и ще светне червената (RUN)

- Ако натиснете бутон ON/OFF 3 пъти програмата ще се прекрати. Кафеварката влиза в изчаквателен режим.
- Ако желаете да спрете кафеварката, натиснете два пъти ON/OFF докато се приготвя кафе.
- **ВНИМАНИЕ!**: Не оставяйте кафеварката включена, докато се приготвя кафе.

#### **СЛЕД ПРИКЛЮЧВАНЕ НА РАБОТАТА С УРЕДА, НАПРАВЕТЕ СЛЕДНОТО:**

- Спиране на уреда
- За да спрете уреда може да натиснете ON/OFF или просто може да го оставите така. Във втория случай кафеварката ще изгасне след изтичането на 40 минути
- Изключете уреда от захранващата мрежа.
- Почистете уреда.

#### **ПОЧИСТВАНЕ**

- Изключете уреда от захранващата мрежа и го оставете да се изстине, преди да започнете да го почиствате.
- Почистете уреда с влажна кърпа, напоена с няколко капки миеш препарат, след което го подсушете.
- За почистването на уреда не използвайте разтворители и препарати с киселинен или основен рН фактор, като например белина и абразивни продукти.
- Ако не поддържате уреда чист, повърхността му може да се повреди и това да съкрати безвъзвратно експлоатационния му живот, а също и да стане причина за рискова ситуация.
- За почистване на постоянния филтър, моля изпразнете го и го изплакнете с течаща вода.
- Следните части могат да се мият в топла сапунена вода или в миялна машина (използвайте мека програма за миене):
  - Кана.
- След това, подсушете добре всички части, поставете ги обратно и съхранете уреда.

#### **ОБРАБОТКА НА КАЛЦИРАНИТЕ ОТЛАГАНИЯ:**

- За правилното функциониране на уреда, той трябва да е почистен от котлен камък или магнезий, които се отлагат при използване на силно варовита вода.
- За това трябва да използвате антиваровиков препарат специално за този вид уреди.

**DESCRIERE**

- A Capac
- B Pâlnie suport filtru
- C Filtru permanent
- D Rezervor de apă
- E Nivel apă
- F Cană de sticlă
- G Placă pentru păstrarea căldurii
- H Buton PROG (Program)
- I Buton ON/OFF (Pornit/Oprit)
- J Buton MIN (Minute)
- K Buton Hours (Ore)
- L Lingură
- M Cablu de alimentare

**UTILIZARE ȘI ÎNGRIJIRE:**

- Desfășurați complet cablul de alimentare al aparatului înainte de fiecare utilizare.
- Nu utilizați aparatul fără filtrul (filtrele) acestuia poziționate corect.
- Nu porniți aparatul fără să aibă apă.
- Nu utilizați aparatul dacă întrerupătorul pornit/oprit nu funcționează.
- Nu mișcați aparatul în timpul utilizării.
- Respectați nivelurile MAX și MIN.
- Deconectați aparatul de la rețeaua de alimentare atunci când nu îl utilizați și înainte de al curăța.
- Înainte de a umple rezervorul de apă, scoateți aparatul din priză.
- Depozitați aparatul într-un loc care să nu fie la îndemâna copiilor și/sau a persoanelor cu capacități fizice, senzoriale sau mentale reduse, ori care nu au experiența sau cunoștințele necesare.
- Nu depozitați aparatul dacă mai este fierbinte.
- Utilizați numai apă pentru aparat.
- Nu lăsați niciodată aparatul conectat și nesupravegheat dacă nu este utilizat. Astfel se economisește energie și se prelungește durata de viață a aparatului.
- ATENȚIE: Nu utilizați aparatul dacă sticla este fisurată sau spartă.

**INSTRUCȚIUNI DE UTILIZARE****ÎNAINTE DE UTILIZARE:**

- Asigurați-vă că ați înlăturat toate ambalajele produsului.
- Înainte de utilizarea produsului pentru prima dată, recomandăm operarea doar cu apă.

**UMPLEREA CU APĂ:**

- Înainte de a porni aparatul trebuie să umpleți compartimentul pentru apă.
- Deschideți capacul.
- Umpleți recipientul (D) cu respectarea nivelului MAX. (E) cu numărul de cești de apă corespunzător numărului de cești de cafea pe care doriți să îl obțineți
- Închideți capacul (A).

**UMPLEREA CU CAFEA:**

- Deschideți capacul (A) al suportului de filtru.
- Închideți filtrul permanent (C) de pe suportul de filtru (B).
- Umpleți filtrul detașabil (C) cu cafea măcinată (folosiți 67 grame de cafea măcinată pentru fiecare ceașcă de cafea dorită).
- Verificați ca filtrul detașabil să fie corect așezat în suportul de filtru.
- Puteți folosi lingura de măsurare (L) pentru adăugarea de cafea.

**MOD DE UTILIZARE:****ÎNAINTE DE PRIMA UTILIZARE**

- Pentru a asigura o cafea excelentă de la prima ceașcă, recomandăm clătirea cu apă caldă după cum urmează:
- Turnați 1,5 l de apă în recipient (D).
- Așezați filtrul permanent (C) în pâlnia (B), gol, fără cafea și închideți capacul (A) al cafetierei.
- Așezați cana (F) pe plita de încălzire (G).
- Conectați la rețeaua electrică. Pe ecran va fi afișat 12:00.
- Apăsăți butonul ON/OFF (Pornit/Oprit) o dată (indicatorul roșu (RUN) va fi iluminat).
- Apa va începe să curgă în câteva secunde.
- Când apa încetează să curgă, goliți cana, curățați filtrul permanent (C) și pâlnia (B).
- Cafetiera este pregătită pentru a prepara cafea.
- Dacă doriți să opriți mașina, apăsați ON/OFF (Pornit/Oprit) și mașina se va opri

**PENTRU A PREPARA CAFEAUA DIRECT, FĂRĂ PROGRAMARE**

- Umpleți recipientul (D) cu apă rece conform secțiunii Umplerea cu apă
- Adăugați cafea măcinată conform secțiunii Umplerea cu cafea
- Puneți cana pe plita de încălzire
- Conectați la rețeaua electrică. Pe ecran va fi afișat 12:00.

- Apăsati butonul ON/OFF (Pornit/Oprit) o dată, indicatorul roșu va fi iluminat.
- Cafeaua va începe să curgă în câteva secunde.
- Cana (F) poate fi îndepărtată în timp ce cafeaua este în curs de preparare. Sistemul anti-picurare împiedică scurgerea cafelei atunci când cana nu este la locul ei. Totuși, timpul nu poate depăși 30 secunde, altfel filtrul poate să se reverse peste marginea pâlniei.
- Când terminați prepararea cafelei, puteți opri mașina.
- Dacă doriți să opriți mașina, apăsați de două ori ON/OFF (Pornit/Oprit) și mașina se va opri.
- În caz contrar, cafetiera se va comuta automat pe funcția de păstrare a căldurii, iar după 40 minute, cafetiera se va opri automat.

#### **PENTRU PROGRAMAREA PREPARĂRII CAFELEI**

- Fixați ceasul și Programul de pornire automată.
- Mai întâi trebuie să Programați ceasul.
- Anterior, trebuie să apăsați de două ori ON / OFF și lumina albastră se va aprinde
- Apăsati butonul PROG.
- Pe ecranul LCD apareCLOCK. Apăsati tasta HOUR (Oră) și tasta MIN (Minute) pentru a determina ora curentă, între 0:00 și 23:59.
- Apăsati din nou butonul PROG.
- După setarea orei, când eliberați butoanele, în 8 secunde, ecranul va reveni automat la ceas.
- Pe ecran apare TIMER; apăsați tasta HOUR (Oră) și tasta MIN (Minute) pentru a programa timpul de pornire automată, între 0:00 și 23:59.
- Numbers Numerele de pe ecranul LCD vor clipi timp de 15 secunde. Când vor înceta să clipească, timpul va fi setat.
- Apăsati tasta ON / OFF (Pornit/Oprit) o dată:
- Cu indicatorul roșu (RUN) aprins, aparatul este în starea de preparare directă a cafelei. Cafeaua va începe să curgă în câteva secunde.
- Dacă apăsați butonul ON / OFF (Pornit/Oprit) de două ori,
- Cu lumina albastră aprinsă (AUTO), cafetiera intră în starea de preparare automată. Mașina va începe să prepare cafea când va ajunge la timpul stabilit cu lumina albastră (AUTO) stinsă și cea roșie (RUN) aprinsă.
- Dacă apăsați tasta ON / OFF (Pornit/Oprit) de 3 ori, programul stabilit va fi anulat. Cafetiera va fi în starea normală de așteptare.

- Când mașina prepară cafea, apăsați de două ori ON/OFF pentru oprire.
- AVERTISMENT: Nu lăsați cafetiera nesupravegheată în cursul preparării cafelei.

#### **ODATĂ CE APARATUL A TERMINAT**

- Opriți aparatul.
- Puteți apăsa ON/OFF pentru oprire sau să îl lăsați să se oprească automat după 40 minute.
- Deconectați aparatul de la rețeaua electrică.
- Curățați dispozitivul.

#### **CURĂȚARE**

- Decuplați aparatul de la priză și lăsați-l să se răcească înaintea oricărei operații de curățare.
- Curățați aparatul cu o cârpă umedă și câteva picături de detergent lichid, apoi uscați-l.
- Nu utilizați solvenți sau produse cu pH acid sau bazic, de exemplu înălbitori sau produse abrazive, pentru curățarea aparatului.
- Dacă aparatul nu este bine curățat, suprafața sa se poate deteriora, afectând în mod inevitabil durata sa de viață devenind nesigur pentru utilizare.
- Pentru curățarea filtrului permanent, goliți-l și clătiți-l cu apă de la robinet.
- Următoarele piese pot fi spălate în mașina de spălat vase (utilizând un program de curățare delicată):
  - Cana.
- Apoi uscați toate piesele înainte de asamblare și depozitare.

#### **TRATAREA DEPUNERILOR DE TARTRU:**

- Pentru ca aparatul să funcționeze corect, trebuie menținut fără depunerile de tartru sau magneziu create prin folosirea apei dure.
- Un produs anticarcar specific trebuie utilizat la acest tip de aparat.

- مع المؤشر الأزرق (AUTO) مضىء، تدخل صانعة القهوة في وضع صنع القهوة تلقائياً. تبدأ صانعة القهوة بصنع القهوة عندما تصل إلى الوقت المبرمج مسبقاً. في تلك اللحظة، ينطفئ الضوء الأزرق ((AUTO ويضيء الضوء الأحمر (RUN) عندما يقوم صانع القهوة بصنع القهوة ، اضغط ON / OFF مرتين لإيقافها
- هام: لا تترك صانعة القهوة دون مراقبة أثناء صنع القهوة

### بعد الانتهاء من استعمال الجهاز:

- أوقف الجهاز
- يى ON/OFF لإيقافها أو يياً بعد 40 دقيقة
- أفضل قابس الجهاز من مصدر التيار الكهربائي.
- نظف الجهاز .

### تنظيف

- أفضل قابس الجهاز من التيار الكهربائي واتركه يبرد قبل البدء بأي عملية تنظيف .
- قم بتنظيف الجهاز بقطعة قماش مبللة ومشرية ببضع قطرات من منظف ثم جففه .
- لا تستخدم مواد مذيبة ولا منتجات بعنصر رقم هيدروجيني حمضي أو أساسي مثل المبيضات ولا منتجات كاشطة لتنظيف الجهاز .
- إذا لم يتم حفظ الجهاز في حالة جيدة من النظافة، فإن سطحه قد يتلف ويؤثر لا محالة على مدة عمر الجهاز ويؤدي إلى وضع خطير .
- لتنظيف المرشح الدائم، أفرغه واشطفه بالماء الجاري
- القطع التالية هي مناسبة لتنظيفها بماء ساخن فيه صابون أو في غسالة الصحون (باستخدام برنامج غسل خفيف):
- الإناء .
- ثم جفف كل القطع قبل تركيبها وحفظها .

### معالجة القشور الكلسية:

- لأجل تشغيل مثالي للجهاز، فإنه يجب أن يكون خالياً من قشور الكلس أو المغنيسيوم، والتي تنشأ عن استعمال مياه عالية العسر .

للقيام بذلك يجب استعمال منتج خاص لإزالة الترسبات لهذا النوع من الأجهزة .

- إذا أردت إيقاف الماكينة، اضغط على ON/OFF وسوف تتوقف
- **صنع القهوة مباشرة، دون برمجة**
- أملاً الخزان (D) بالماء البارد حسب فقرة تعبئة الماء
- أضف البن المطحون حسب فقرة ملء الب
- ضع الإناء (F) على لوح التسخين
- أوصل بالتيار. سيظهر على الشاشة 12:00
- اضغط على زر ON/OFF مرة واحدة. سوف يضيء المؤشر الأحمر
- سوف تبدأ القهوة بالخروج في بضع ثوان
- يمكن إزالة الإناء (F) أثناء صنع القهوة. يقوم النظام المانع للتفتيت على منع القهوة من الانسكاب عندما لا يكون الإناء في موضعه. ومع ذلك، إذا بقي الإناء خارج موضعه لأكثر من 30 ثانية، قبل أن يمر كل الماء من خلال المرشح، فمن الممكن أن يططح المرشح.
- عند الانتهاء من صنع القهوة، يمكنك إيقاف الماكينة.
- إذا كنت ترغب في إيقاف الجهاز ، فاضغط ON / OFF مرتين وسوف يتوقف .
- خلاف ذلك، فإن صانعة القهوة سوف تحافظ تلقائياً على السخونة وبعد 40 دقيقة سوف تنطفئ صانعة القهوة تلقائياً
- **صنع القهوة مع البرمجة**
- قم بضبط الساعة وبرمج التشغيل التلقائي
- أولاً يجب ضبط الساعة
- في السابق، يجب أن تضغط على ON / OFF مرتين ويضيء الضوء الأزرق.
- اضغط على زر PROG
- تظهر على شاشة LCD كلمة CLOCK. اضغط على مفتاح Hour ومفتاح MIN لتحديد الوقت الحالي، بين الساعة 0:00 و 23:59
- اضغط على زر PROG مرة أخرى
- عند ظهور على الشاشة TIMER ، اضغط على مفتاح Hour ومفتاح MIN لتعيين وقت التشغيل التلقائي، بين الساعة 0:00 و 23:59
- اضغط على مفتاح ON/OFF مرة واحدة:
- مع المؤشر الأزرق (AUTO) مطفأ والأحمر (RUN) مضىء، تكون في وضع صنع القهوة مباشرة. تبدأ القهوة في الخروج في بضع ثوان
- إذا ضغطت على زر ON/OFF مرتين،

## طريقة الاستخدام

## الوصف

A غطاء

- ملاحظات أولية للاستعمال:
- تأكد من أنك قد أزلت كافة مواد تعبئة وتغليف المنتج.
- قبل استعمال المنتج لأول مرة، من المستحسن استخدامه فقط مع الماء.

- B قمع حامل المرشحات
- C مرشح دائم
- D خزان ماء
- E مستوى الماء
- F الإناء
- G لوح تسخين
- H زر PROG (برمجة)
- I زر ON/OFF (تشغيل/إيقاف)
- J زر MIN (دقائق)
- K زر Hours (ساعات)
- L ملعقة موزعة
- M سلك توصيل

- تعبئة الماء:
- لا يبد من ملء الخزان مسبقاً بالماء قبل تشغيل الجهاز.
- افتح الغطاء (A).
- املاً الخزان (D) بالماء البارد.
- املاً الوعاء مع مراعاة المستوى الأقصى MAX (E) حسب عدد الفناجين التي ترغب في تحضيرها.
- أغلق الغطاء (A).

## الاستخدام والعناية:

- قبل كل استعمال، انشر بالكامل سلك التيار الكهربائي للجهاز.
- لا تستعمل الجهاز بدون وضع المصفاة/المصافي بالشكل الصحيح.
- لا تشغل الجهاز بدون ماء.
- لا تستعمل الجهاز إذا كانت أداة التشغيل/الإيقاف الخاصة به لا تعمل.
- لا تحرك الجهاز أثناء ما يكون قيد الاستعمال.

## ملء البين:

- افتح غطاء حامل المرشحات.
- أخرج المرشح الدائم (C) من حامل المرشحات.
- املاً بالبن المطحون المرشح القابل للإزالة (C)، (يجب وضع 6-7 غم من البن المطحون لكل فنجان من القهوة ترغب بتحضيره).
- تحقق من وضع المرشح القابل للإزالة تماماً في حامل المرشحات.
- يمكن استخدام ملعقة الموزعة (L).

## الاستعمال:

- قبل الاستعمال الأول
- لضمان القهوة ممتازة من الفنجان الأول، ننصح الشطف بالماء الدافئ على النحو التالي:
- صب 1.5 لتر من الماء في الخزان (D)
- ضع المرشح الدائم (C) في القمع (B)، فارغاً ومن دون بن وأغلق الغطاء (A) من صناعة القهوة
- ضع الإناء (F) على لوح التسخين (G)
- أوصل بالتيار. سيظهر على الشاشة 12:00
- اضغط على ON/OFF مرة واحدة. يضيء المؤشر الأحمر (RUN)
- سوف يبدأ الماء بالخروج في بضع ثوان
- عندما يتوقف الماء من الخروج، أفرغ الإناء ونظف المرشح الدائم (C) وقمع حامل المرشحات (B)
- لديك الماكينة جاهزة لصنع القهوة

- قم بمراعاة المستويات MIN و MAX.
- أفضل قابس الجهاز من التيار الكهربائي عند عدم استعماله وقبل القيام بأي عملية تنظيف.
- أفضل قابس الجهاز من التيار الكهربائي قبل ملء خزان الماء.
- احفظ هذا الجهاز بعيداً عن متناول الأطفال و/أو الأشخاص الذين يعانون من انخفاض قدراتهم الجسدية والحسية أو العقلية أو نقص الخبرة والمعرفة.
- لا تخزن الجهاز إذا كان لا يزال ساخناً.
- لا تستخدم الجهاز إلا مع الماء.
- لا تترك الجهاز أبداً موصولاً وبدون مراقبة.
- بالإضافة إلى ذلك ستقوم بتوفير الطاقة وإطالة عمر الجهاز.
- هام: لا تستعمل الجهاز إذا كان الزجاج متصدعاً أو مكسوراً.

## **ES) GARANTÍA Y ASISTENCIA TÉCNICA**

Este producto goza del reconocimiento y protección de la garantía legal de conformidad con la legislación vigente. Para hacer valer sus derechos o intereses debe acudir a cualquiera de nuestros servicios de asistencia técnica oficiales.

Podrá encontrar el más cercano accediendo al siguiente enlace web: <http://solac.com>

También puede solicitar información relacionada poniéndose en contacto con nosotros por el teléfono que aparece al final de este manual.

Puede descargar este manual de instrucciones y sus actualizaciones en <http://solac.com>

## **EN) WARRANTY AND TECHNICAL ASSISTANCE**

This product enjoys the recognition and protection of the legal guarantee in accordance with current legislation. To enforce your rights or interests you must go to any of our official technical assistance services.

You can find the closest one by accessing the following web link: <http://solac.com>

You can also request related information by contacting us by phone.

You can download this instruction manual and its updates at <http://solac.com>

## **DE) GARANTIE UND TECHNISCHER SERVICE**

Dieses Produkt ist von der gesetzlichen Garantie gemäß der geltenden Gesetzgebung geschützt. Um Ihre Rechte und Interessen geltend zu machen, müssen Sie eines unserer offiziellen Servicezentren aufsuchen.

Über folgenden Link finden Sie ein Servicezentrum in Ihrer Nähe: <http://solac.com>

Sie können auch Informationen anfordern, indem Sie sich mit uns in Verbindung setzen.

Sie können dieses Benutzerhandbuch und seine Aktualisierungen unter <http://solac.com>

## **FR) GARANTIE ET ASSISTANCE TECHNIQUE**

Ce produit est reconnu et protégé par la garantie établie conformément à la législation en vigueur.

Pour faire valoir vos droits ou intérêts, vous devrez vous adresser à l'un de nos services d'assistance technique agréés.

Pour savoir lequel est le plus proche, vous

pouvez accéder au lien suivant : <http://solac.com>  
Vous pouvez aussi nous contacter pour toute information.

Vous pouvez télécharger ce manuel d'instructions et ses mises à jour sur <http://solac.com>

## **PT) GARANTIA E ASSISTÊNCIA TÉCNICA**

Este produto goza do reconhecimento e proteção da garantia legal em conformidade com a legislação em vigor. Para fazer valer os seus direitos ou interesses, deve recorrer sempre aos nossos serviços oficiais de assistência técnica.

Poderá encontrar o mais próximo de si através do seguinte website: <http://solac.com>

Também pode solicitar informações relacionadas, pondo-se em contacto connosco.

Pode fazer o download deste manual de instruções e suas atualizações em <http://solac.com>

## **IT) GARAZIA E ASSISTENZA TECNICA**

Questo prodotto possiede il riconoscimento e la protezione della garanzia legale di conformità con la legislazione vigente. Per far valere i suoi diritti o interessi, dovrà rivolgersi a uno qualsiasi dei nostri servizi ufficiali di assistenza tecnica.

Può trovare il più vicino cliccando sul seguente link: <http://solac.com>

Inoltre, può richiedere informazioni mettendosi in contatto con noi.

Può scaricare questo manuale di istruzioni e i suoi aggiornamenti da <http://solac.com>

## **NL) GARANTIE EN TECHNISCHE ONDERSTEUNING**

Dit product valt onder de legale garantievoorwaarden zoals bepaald in de actuele wetgeving. Om een beroep te doen op uw rechten of aanspraken kunt u contact opnemen met onze officiële technische service.

U kunt de dichtstbijzijnde technische service vinden op de website: <http://solac.com>

Voor verdere informatie kunt u ook contact met ons opnemen.

U kunt deze gebruiksaanwijzing en eventuele actualiseringen ervan downloaden via <http://solac.com>

## **PL) GWARANCJA I SERWIS TECHNICZNY**

Ten produkt jest uznawany i chroniony



prawną gwarancją zgodnie z obowiązującymi przepisami. W celu wyegzekwowania swoich praw lub interesów, należy udać się do dowolnego z naszych oficjalnych usług pomocy technicznej.

Najbliższy punkt można znaleźć, korzystając z poniższego linku: <http://solac.com>

Można również poprosić o informacje, kontaktując się z nami.

Można też pobrać niniejszą instrukcję obsługi i jej aktualizacje <http://solac.com>

## **BG) ГАРАНЦИЯ И ТЕХНИЧЕСКА ПОМОЩ**

Настоящият продукт има законна гаранция, в съответствие с действащото законодателство. За да упражните правата си на потребител следва да се насочите към някой от нашите оторизирани сервиси.

Най-близкия до Вас сервис можете да откриете на следния линк: <http://solac.com>

Също така, можете да потърсите информация, свързвайки се с нас (вижте на последната страница на наръчника).

Наръчника с указания и неговите осъвременявания можете да свалите на следния <http://solac.com>

## **CZ) ZÁRUKA A TECHNICKÁ PODPORA**

Tento produkt má uznání a ochranu právní záruky v souladu s platnými právními předpisy. Chcete-li uplatnit vaše práva nebo zájmy, musíte navštívit některý z našich oficiálních servisů technické podpory.

Nejbližší můžete najít na následujícím odkazu: <http://solac.com>

Můžete si také vyžádat související informace, a to tak, že nás kontaktujete.

Tento návod k obsluze a jeho aktualizace si můžete stáhnout na adrese <http://solac.com>

## **SK) ZÁRUKA A TECHNICKÁ POMOC**

Tento výrobok má uznanie a ochranu právnej záruky v súlade s aktuálnou legislatívou. Ak si chcete presadiť svoje práva, musíte prejsť do našich oficiálnych služieb technickej pomoci.

Najbližšie služby nájdete na nasledujúcom webovom odkaze: <http://solac.com>

Ak požadujete aj súvisiace informácie, môžete sa obrátiť na nás.

Tento návod na obsluhu a jeho aktualizácie si môžete prevziať z lokality <http://solac.com>

## **HU) GARANCIA ÉS TECHNIKAI SEGÍTSÉGNYÚJTÁS**

Ez a termék a hatályos jogszabályokkal összhangban a jogi garancia elismerését és védelmét élvezi. Jogainak vagy érdekeinek érvényesítése érdekében igénybe kell vennie hivatalos technikai segítségnyújtási szolgáltatásainkat.

A legközelebbi irodánkat a következő internetes linken keresztül találhatja meg: <http://solac.com>

Amennyiben további kapcsolódó információkat szeretne kapni, lépjen velünk kapcsolatba.

A jelen használati útmutatót és annak frissítéseit a <http://solac.com> címen töltheti le.

## **RO) GARANȚIE ȘI ASISTENȚĂ TEHNICĂ**

Acest produs beneficiază de recunoașterea și protecția garanției legale în conformitate cu legislația în vigoare. Pentru a vă exercita drepturile sau interesele, trebuie să vă adresați unuia dintre serviciile noastre oficiale de asistență tehnică.

Puteți găsi cel mai apropiat serviciu de asistență tehnică accesând următorul link web: <http://solac.com>

De asemenea, puteți solicita informații conexe, contactând-ne (consultați ultima pagină a manualului).

Puteți descărca acest manual de instrucțiuni și actualizările sale <http://solac.com>.

## **الضمان والمساعدة التقنية (AR)**

يحظى هذا المنتج بالاعتراف والحماية من الضمان القانوني وفقاً للتشريعات النافذة. لطلب حقوقك أو مصالحك يجب عليك مراجعة أي مركز من مراكزنا لخدمات المساعدة التقنية الرسمية. يمكنك العثور على الأقرب عن طريق الدخول إلى رابط الموقع التالي:

(حسب العلامة التجارية) <http://solac.com>  
كما يمكنك طلب المعلومات ذات الصلة عن طريق الاتصال بنا عبر الهاتف.  
ويمكنك تحميل دليل التعليمات هذا وتحديثاته على الموقع

<http://solac.com>

**AR) ARGENTINA - SOUTH AMERICA**

Av. del Libertador 1298,(B1638BEY)  
Vicente López (Pcia.Buenos Aires)  
541153685223

**BG) BULGARIA - EUROPE**

265,Okolovrasten Pat, Mladost 4 1766  
SOFIA  
35929211120

**DZ) ARGELIA - AFRICA**

46, Ave MAX MARCHAND  
Oran  
213041532020

**ES) ESPAÑA - EUROPE**

Avda. Los Huetos, 79-81  
1010 Vitoria  
902012539  
atencioncliente@solac.com

**FR) FRANCIA - EUROPE**

ZA Les Bas Musats, 18  
Les Bas Musats 89100  
Malay-le-Grand  
03 86 83 90 90

**HU) HUNGRÍA - EUROPE**

Késmárk utca 11-13 1158  
BUDAPEST  
+36 1 370 4519

**IND) INDIA - ASIA**

C-175, Sector-63, Noida,  
Gautam Budh Nagar - 201301  
Delhi  
(+91) 120 4016200

**LB) LÍBANO - MIDDLE EAST**

Imasdounian Building 701064 Zalka,  
Beirut  
961 1 887 501

**LT) LITUANIA - EUROPE**

Strazdo g. 70A LT-48460  
Kaunas  
8-37 759025

**MAR) MARRUECOS - AFRICA**

4 Rue Lot Smara  
Oulfa  
Casablanca  
(+212) 522 89 40 21

**ME) MONTENEGRO - EUROPE**

Rastovac bb, 81400  
Niksic  
+382 40 217 055

**MXN) MEXICO - AMERICA**

Rosas Moreno N° 4-203 Colonia de San Rafael C.P.  
06470 – Delegación Cuauhtémoc  
Ciudad de México  
(+52) 55 55468162

**NL) HOLANDA - EUROPE**

Wartelstraat 2, 8223 EH  
Lelystad  
0320-237930

**PER) PERU - AMERICA**

Calle los Negocios 428, Surquillo  
Lima  
(511) 421 6047

**PT) PORTUGAL - EUROPE**

Avenida Rainha D. Amélia, nº12-B 1600-677 Lisboa  
+351 210966324

**SA) SOUTHAFRICA - AFRICA**

Unit 25 & 26, San Croy Office Park, Die Agora Road,  
Croydon, Kempton Park, 1619  
Johannesburg  
(+27) 011 392 5652



# **solac**

lo que hacemos, lo hacemos bien  
what we do, we do well

Español / **ES**

English / **EN**

Français / **FR**

Deutsch / **DE**

Português / **PT**

Italiano / **IT**

Nederlands / **NL**

Česky / **CS**

Polski / **PL**

Slovenský / **SK**

Magyar / **HU**

българск / **BG**

Română / **RO**

العربية / **AR**

**CE**

[www.solac.com](http://www.solac.com)