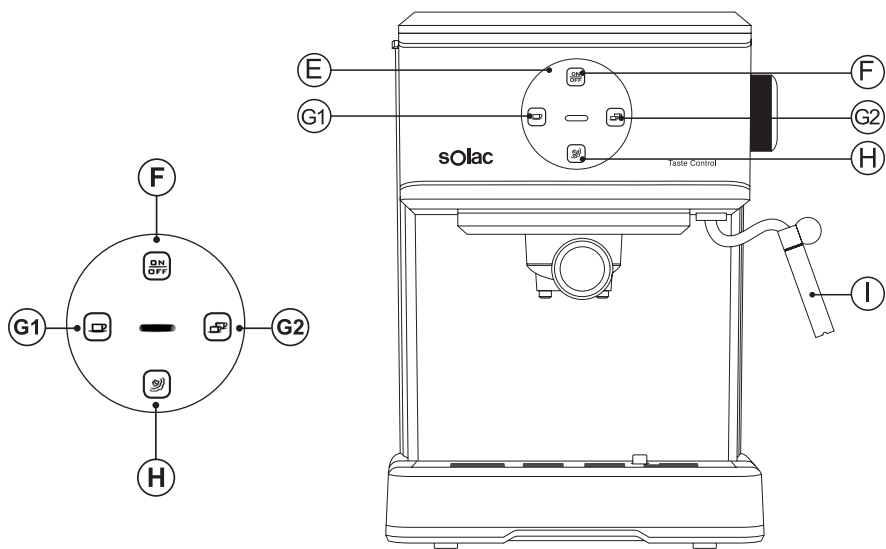
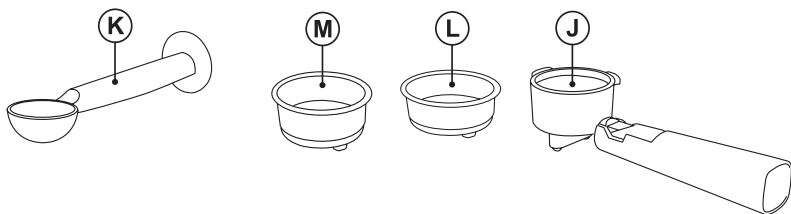
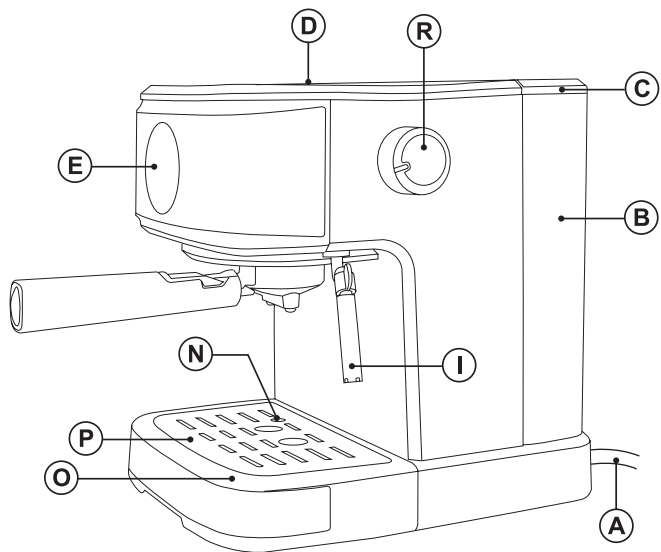


Taste Control CE4498



CAFETERA Instrucciones de uso
ESPRESSO COFFEE MAKER Instructions for use
CAFETIÈRE Mode d'emploi
KAFFEEMASCHINE Gebrauchsanleitung
MACCHINA PER IL CAFFÈ Istruzioni per l'uso
MÁQUINA DE CAFÉ Instruções de uso
CAFETERA Instruccions d'ús
KOFFIEMACHINE Gebruiksaanwijzing
KÁVOVAR Návod k použití
EKSPRES DE KAWY Instrukcja obsługi
KÁVOVAR Návod na použitie
KÁVÉFŐZŐ Használati utasítás
КАФЕВАРКА Инструкция за употреба
CAFETERĂ Instrucțiuni de utilizare
صانعة القهوة

solac



DESCRIPCIÓN

- A Cable Conexión
- B Depósito de agua
- C Tapa depósito agua
- D Superficie calentatazas
- E Panel de control táctil
- F Botón de marcha/paro
- G1 Botón salida un café
- G2 Botón salida dos cafés
- H Botón calentamiento vapor
- I Tubo vaporizador
- J Portafiltros
- K Cuchara dosificadora
- L Filtro para café molido (1 taza)
- M Filtro para café molido (2 tazas)
- N Nivel bandeja recoge gotas
- O Bandeja recoge-gotas
- P Rejilla bandeja
- R Mando vapor

UTILIZACIÓN Y CUIDADOS

- No usar el aparato si sus accesorios no están debidamente acoplados.
- No poner el aparato en marcha sin agua.
- No usar el aparato si su dispositivo de puesta en marcha/paro no funciona.
- No mover el aparato mientras está en uso.
- Respetar los niveles MAX y MIN.
- Desenchufar el aparato de la red cuando no se use y antes de realizar cualquier operación de limpieza.
- Desenchufar el aparato de la red antes de rellenar el depósito de agua.
- Guardar este aparato fuera del alcance de los niños y/o personas con capacidades físicas, sensoriales o mentales reducidas o falta de experiencia y conocimiento
- No guardar el aparato si todavía está caliente.
- Utilizar el aparato solamente con agua.
- Se recomienda el uso de agua mineral embotellada apta para consumo humano.
- No dejar nunca el aparato conectado y sin vigilancia. Además, ahorrará energía y prolongará la vida del aparato.
- No sacar el portafiltros cuando se está haciendo café, ya que en este momento se encuentra bajo presión.

MODO DE EMPLEO

NOTAS PREVIAS AL USO

- Asegúrese de que ha retirado todo el material de embalaje del producto.
- Antes de usar el producto por primera vez, es aconsejable utilizarlo sólo con agua.
- Antes de usar el producto por primera vez, limpie las partes en contacto con alimentos tal como se describe en el apartado de Limpieza.
- Antes de conectar la máquina compruebe que el mando de vapor (R) está cerrado, girando en sentido horario.

CEBADO DEL CIRCUITO

- Esta simple operación asegura un suministro óptimo y debe ser realizada:
- En la primera puesta en marcha.
- Cuando la máquina permanece un largo periodo sin usarse (1 ó 2 semanas).
- Después de hacer vapor.
- Cuando el depósito se ha quedado sin agua.
- Llenar el depósito de agua, procurando no sobrepasar la marca de nivel "MAX".
- Enchufar el aparato a la red eléctrica.
- Pulsar el botón de encendido/apagado (F). El piloto ON/OFF se ilumina.
- Los indicadores del botón de 1 taza de café, el botón de 2 tazas de café y el botón de vapor parpadearán, la máquina comienza a calentarse, hasta que todos los indicadores estén iluminados permanentemente. El precalentamiento se ha completado.
- Sin poner el portafiltros, (o con el portafiltros puesto, pero sin café), coloque un recipiente a la salida del tubo de vapor (I).
- Abra el mando de vapor (R) , girando en sentido antihorario.
- Pulse el botón de café/agua (G2).
- Saldrá agua por el tubo de vapor. Esperar a que salga aproximadamente una capacidad de una taza.
- La primera vez que utiliza la máquina, no hay agua en la caldera, por lo que es posible que

deba repetir esta operación antes de obtener agua.

- Para terminar el suministro, como la cantidad de líquido está programada, se parará automáticamente, pero siempre puede parar cuando quiera. Para ello pulse otra vez sobre el botón de café para parar y cerrar el mando de vapor (R) girando en sentido horario.
- Con eso habrá finalizado la operación de cebado.

LLENADO DE AGUA

- Es imprescindible haber llenado previamente el depósito con agua antes de poner el aparato en marcha.
- Extraer el depósito del aparato.
- Llenar el depósito con agua fría, respetando el nivel MAX y MIN
- Volver a colocar el depósito en su alojamiento, asegurándose que esté debidamente encajado.

LLENADO DE CAFÉ

- Extraer el portafiltros.
- Introducir el filtro para café molido deseado (L ó M) en el portafiltros.
- Aconsejamos el uso de café de tueste natural. El uso de café torrefacto puede afectar al funcionamiento de la máquina.
- Llenar con café molido el filtro extraíble, (deben colocarse de 6 a 7gr de café molido por taza de café a preparar).
- Si desea hacer 1 café, use el cacillo de 1 café y llene el cacillo (1 cucharada), tome la capacidad de la cuchara dosificadora como la medida para un café.
- Para 2 cafés, utilice el cacillo de 2 cafés y ponga 2 cucharadas.
- Después, preñe ligeramente el café molido con la parte posterior de la cuchara.
- Acoplar de nuevo el porta-filtros al aparato.
- Situar el portafiltro en el grupo de café introduciéndolo desde abajo del grupo en la posición de inserción (Candado abierto) y girarlo en el

sentido antihorario hasta situarlo en posición de bloqueo.

USO

HACER ESPRESSO

- Antes de conectar la máquina compruebe que el mando de vapor (R) está cerrado, cerrando en sentido horario.
- Enchufar el aparato a la red eléctrica.
- Poner el aparato en marcha, accionando el botón marcha/paro F.
- Los indicadores de 1 taza de café, de 2 tazas de café y el de vapor parpadearán, la máquina comienza a precalentarse, hasta que todos los indicadores estén iluminados permanentemente. Lo que indica que se ha llegado a la temperatura adecuada.
- Colocar una o dos tazas precalentadas a la salida del portafiltros.
- Pulsar el botón de café (G1 ó G2) a la posición de encendido. Se iniciará la salida de infusión de café.
- El café se detendrá automáticamente cuando se alcance la cantidad estándar.

PARA PERSONALIZAR EL VOLUMEN DE CAFÉ

- Mantenga presionado el botón de 1 taza durante 3 segundos, el botón de 1 taza parpadea, e ingrese al modo de configuración, presione el botón de 1 taza nuevamente para comenzar a dispensar café, cuando se alcance el tiempo especificado, presione el botón de 1 taza para completar la configuración que se puede memorizar por la unidad. Puede hacer lo mismo con el botón 2 tazas.
- Finalizado el suministro esperar unos segundos, retirar las tazas con el café.
- Extraer el portafiltro y vaciarlo de los posos.
- Lavar el portafiltro con agua corriente y secar bien.
- Verificar que el filtro extraíble esté perfectamente colocado en el portafiltros.
- Acoplar de nuevo el portafiltros al aparato.

OBTENCIÓN DE AGUA CALIENTE

- Poner el aparato en marcha, accionando el botón marcha/paro (F).
- Los indicadores de 1 taza de café, de 2 tazas de café y el de vapor parpadearán, la máquina comienza a precalentarse, hasta que todos los indicadores estén iluminados permanentemente. Situación que nos indica que el agua ha llegado a la temperatura adecuada.
- Coloque un recipiente debajo del vaporizador.
- Abrir el regulador de vapor (R), girándole hacia la izquierda, en sentido contrario a las agujas del reloj.
- Pulsar el botón salida de café (G1-G2) , de accionamiento de la bomba.
- Consulte la operación descrita en la sección de “Hacer Espresso” cuando necesite ajustar el tiempo de trabajo para hacer agua caliente.
- El agua caliente empezará a salir por el vaporizador.
- Una vez obtenida la cantidad de agua caliente deseada, pulsar el botón salida de café (G1 ó G2) otra vez, con lo que se parará la bomba.
- Cerrar el mando (R) girándolo hacia la derecha en sentido como las agujas del reloj.

OBTENCIÓN DE VAPOR

- El vapor sirve para espumar leche para cappuccino, y también puede calentar otros líquidos.
- Poner el aparato en marcha, accionando el botón interruptor marcha/paro.
- Los indicadores de 1 taza de café, de 2 tazas de café y el de vapor parpadearán, la máquina comienza a precalentarse, hasta que todos los indicadores estén iluminados permanentemente. Situación que nos indica que el agua ha llegado a la temperatura de adecuada para café.
- Para vapor, pulsar el botón calentamiento vapor (H) el icono vapor parpadeará y seguirá calentando hasta llegar a temperatura vapor.
- El icono de vapor se iluminará fijo cuando llegue a esa temperatura, necesaria para la obtención de vapor

- **Nota:** Durante la operación, el indicador en el selector de vapor se encenderá y apagará para mantener la temperatura deseada.
- Colocar un recipiente debajo del tubo de vapor.
- Abrir mando vapor girando en sentido antihorario.
- Empezará a salir solo vapor.
- Cuando tenga suficiente, cerrar el mando y retirar el recipiente.

IMPORTANTE

- Cuando acabe de hacer vapor, debe reponer el agua utilizada para hacer vapor y a la vez, recuperar la temperatura (más baja) para hacer café .
- Para ello, con el grifo de vapor abierto, pulsando previamente el icono vapor para finalizar la función vapor (deja de calentar), pulse el botón café/agua (G1 o G2), con lo que estará activando la bomba.
- Ponga un recipiente debajo de la salida del tubo.
- Cuando empiece a salir agua por el tubo de vapor, significa que ha recuperado la temperatura de café y rellenado la caldera. Ya puede cerrar el mando vapor y pulsar el botón (G1 o G2) a la posición reposo.

FUNCIÓN AUTO-DESCONEXIÓN

- Las máquinas SOLAC están diseñadas para ahorrar energía.
- Con esa finalidad, al cabo de unos minutos, de la última operación realizada, el aparato se apaga automáticamente.
- Para volver al funcionamiento normal simplemente deberá conectar el botón marcha (F).

UNA VEZ FINALIZADO EL USO DEL APARATO

- Parar el aparato, presionando el botón marcha/paro unos segundos.
- Desenchufar el aparato de la red eléctrica.
- Retirar el agua del depósito.
- Limpiar el aparato.

LIMPIEZA

A. LIMPIEZA BÁSICA

- Desenchufar el aparato de la red y dejarlo enfriar antes de iniciar cualquier operación de limpieza.
- Limpiar el aparato con un paño húmedo impregnado con unas gotas de detergente y secarlo después.
- No utilizar disolventes, ni productos con un factor pH ácido o básico como la lejía, ni productos abrasivos, para la limpieza del aparato.
- No deje entrar agua u otro líquido por las aberturas de ventilación para evitar daños en las partes operativas interiores del aparato.
- Ninguna de las partes de este aparato es apta para su limpieza en el lavavajillas.
- A continuación, seque todas las piezas antes de su montaje y guardado.

B. LIMPIEZA DE VAPORIZADOR

- **ATENCIÓN!** Porque todas las piezas del vaporizador pueden estar muy calientes.
- Es aconsejable limpiar el tubo vaporizador después de hacer vapor para prevenir depósitos de suciedad y antes de apagar la máquina
- Para ello, saque la funda del vaporizador,
- Ponga un vaso con un poco de agua, bajo el tubo y sumerja el tubo en el agua
- Haga salir agua caliente por el tubo, siguiendo las instrucciones "Obtención de agua caliente"
- Use un trapo para secar el tubo y vuelva a poner la funda
- Caso de que no salga vapor puede ser porque leche seca tapone la salida. En ese caso, con cuidado, utilice una aguja para desembozar la punta del vaporizador
- Una vez limpio, enjuague con agua corriente del grifo y vuelva a montarlo. Vuelve a vaporizar

cal o magnesio, originadas por el uso de aguas de alta dureza.

- Para evitar este tipo de problema se recomienda el uso de aguas de baja mineralización calcárea o magnésica.
- En todo caso, si no es posible el uso del tipo de agua recomendado anteriormente, deberá proceder periódicamente a un tratamiento de descalcificación del aparato, con una periodicidad de:
 - Cada 6 semanas si el agua es "muy dura".
 - Cada 12 semanas si el agua es "dura".
- Para ello recomendamos el uso de un producto específico antical para este tipo de aparato, de venta en tiendas especializadas y servicios técnicos autorizados.
- No se recomiendan soluciones caseras, tal como el uso de vinagre, en los tratamientos de descalcificación del aparato.

TRATAMIENTO DE LAS INCRUSTACIONES CALCÁREAS:

- Para un perfecto funcionamiento del aparato, éste deberá estar libre de incrustaciones de

ANOMALÍAS Y REPARACIÓN

- En caso de detectar cualquier anomalía consulte la siguiente tabla:

ANOMALÍA	CAUSA POSIBLE	SOLUCIONES
<ul style="list-style-type: none"> Sale agua por el lateral del portafiltros. 	<ul style="list-style-type: none"> El portafiltros no está colocado correctamente. El borde del cacillo está cubierto de café. El grupo de erogación está sucio. 	<ul style="list-style-type: none"> Ver apartado "llenado de café". Limpiar el cacillo alrededor del borde y limpiar el grupo de erogación de café. Limpiar con un trapo húmedo.
<ul style="list-style-type: none"> No sale café. 	<ul style="list-style-type: none"> No hay agua El depósito de agua no está correctamente colocado. Los agujeros del cacillo están atascados, el café está molido demasiado fino o se ha presionado en exceso. 	<ul style="list-style-type: none"> Rellenar el depósito de agua. Comprobar que el depósito está colocado correctamente Vaciar el cacillo y limpiar con agua. Limpiar el grupo de erogación con un trapo húmedo. Recargar de nuevo el cacillo y presionar el café ligeramente.
<ul style="list-style-type: none"> El café sale lentamente o gota a gota. 	<ul style="list-style-type: none"> El café está demasiado molido o está demasiado prensado. 	<ul style="list-style-type: none"> Asegurarse que el tamaño del molido es el adecuado y que no se ha prensado en exceso.
<ul style="list-style-type: none"> El café sale sin crema. 	<ul style="list-style-type: none"> El café que se ha utilizado, está pasado o se ha secado. El café no se ha prensado lo suficiente. El molido del café es demasiado grueso. 	<ul style="list-style-type: none"> Usar café fresco y una vez abierto conservar en un envase hermético. Prensar firmemente el café. Moler el café más fino.
<ul style="list-style-type: none"> El café sale demasiado rápido 	<ul style="list-style-type: none"> El café esta molido muy grueso. No se ha puesto suficiente café en el cacillo. El café no se ha prensado lo suficiente. 	<ul style="list-style-type: none"> Moler el café más fino. Asegurarse que se ha puesto la cantidad correcta de café en el cacillo. Prensar más el café.
<ul style="list-style-type: none"> No sale vapor por el tubo vaporizador 	<ul style="list-style-type: none"> El tubo está atascado 	<ul style="list-style-type: none"> Limpiar el tubo vaporizador con un trapo húmedo para extraer los posibles restos de leche que se han secado y desembozar los agujeros con ayuda de una aguja. Pulsar el interruptor correspondiente y extraer "agua caliente" hasta que salga con fuerza y de forma continua.

DESCRIPTION

- A Supply cable
- B Water tank
- C Water Tank Lid
- D Hot plate for warming cups
- E Touch control panel
- F ON/OFF Button
- G1 One Coffee Button
- G2 Two Coffee Button
- H Steam heating Button
- I Steamer pipe
- J Filter holder
- K Measuring spoon
- L Ground coffee filter (1 cup)
- M Ground coffee filter (2 cups)
- N Drip tray level
- O Drip tray
- P Tray grill
- R Steam knob

USE AND CARE

- Do not use the appliance if its accessories are not properly fitted.
- Do not switch the appliance on without water.
- Do not use the appliance if the on/off switch does not work.
- Do not move the appliance while in use.
- Respect the MAX and MIN levels.
- Disconnect the appliance from the mains when not in use and before undertaking any cleaning task.
- Unplug the appliance from the mains before refilling the water tank.
- Store this appliance out of reach of children and/or persons with physical, sensory or reduced mental or lack of experience and knowledge.
- Do not store the appliance if it is still hot.
- Only use water with the appliance.
- The use of bottled mineral water adapted for human consumption is recommended.
- Never leave the appliance connected and unattended if is not in use. This saves energy and prolongs the life of the appliance.
- Do not remove the filter holder when coffee is being made, as at that time it is under pressure.

INSTRUCTIONS FOR USE

BEFORE USE

- Make sure that all the product's packaging has been removed.
- Before using this product for the first time, it is advisable to test it only with water.
- Before using the product for the first time, clean the parts that will come into contact with food in the manner described in the cleaning section.
- Before connecting the machine, check that the steam control (R) is closed by turning clockwise.

PRIMING THE CIRCUIT

- This simple operation ensures optimum dispensing and must be carried out:
 - When first starting:
 - When the machine has been out of use for a long time (1 or 2 weeks)
 - After making steam
 - When the tank has run out of water.
- Fill the receptacle taking care to observe the MAX level
- Connect the appliance to the mains.
- Press the on/off button (F) Power indicator is illuminated.
- The indicators of 1 cup of coffee, 2 cup of coffee and steam flash, the machine begins heating, after all indicators are solidly on, the preheating is completed
- -Without fitting the filter holder (or with the filter holder fitted, but without coffee), place a recipient under the steam pipe (I)
- Open the steam knob (R) by turning counter-clockwise
- Press the G2 Coffee Button.
- Water will exit through the steam pipe. Wait until approximately one cupful has exited
- First time you will use the machine, there is no water on the boiler, so it could be possible you need to repeat this operation before getting water
- To finish serving, as quantity of liquid is programmed, it will stop automatically, but you

- always can stop when desired. To do it, push again over coffee button to stop and close the steam knob (R) by turning clockwise
- This will complete the priming operation.

FILLING WITH WATER

- The tank must be filled with water before turning the appliance on.
- Remove the water tank.
- Fill the tank taking care to observe the MAX level
- Replace the tank in its housing, ensuring that it is well fitted.

FILLING OF COFFEE

- Remove the filter holder.
- Position the ground chosen coffee filter (L ó M) in the filter holder
- We recommend using natural toast coffee, as using roasted coffee may affect the operation of the machine.
- Fill the removable filter with ground coffee (6 to 7 gr per cup to be prepared).
- If you wish to make 1 coffee, use 1 filter coffee, fill the ladle (1 spoonful) and take the capacity of the measuring spoon as the measure for one coffee.
- For 2 coffees, use 2 cups filter (M), and put in 2 spoonfuls.
- Next lightly press down the ground coffee with the back of the spoon.
- Fit the filter holder in the appliance once more.
- Position the filter holder in the coffee assembly by inserting the assembly from below to inserting position and turning it from left to right until it locks.

USE

MAKING ESPRESSO

- Before connecting the machine, check that steam control (R) is closed, turning clockwise.
- Connect the appliance to the mains.

- Turn the appliance ON pushing the on/off button(F).
- The indicators of 1 cup of coffee, 2 cup of coffee and steam flash, the machine begins preheating. After all indicators are solidly on. It means right temperature is reached.
- Place one or two pre-heated cups at the filter holder outlet.
- Press the coffee Button (G1 or G2). The coffee infusion will begin to exit.
- The coffee will stop automatically when reached the standard quantity.

TO CUSTOMIZE THE VOLUME OF COFFEE

- Press and hold 1-cup button for 3 seconds, 1-cup button flashes, entering setting mode, press 1-cup button again to start dispensing coffee, when the specified time is reached, press 1 cup button to complete setting which can be memorized by the unit. You can do same for 2 cups button.
- Once serving has finished, wait a few seconds and remove the cups with the coffee.
- Remove the filter holder and empty the grounds from it.
- Wash the filter holder with running water and dry it well.
- Check that the removable filter is perfectly fitted into the filter holder.
- Fit the filter holder in the appliance once more.

GETTING HOT WATER

- Put the device in ON situation, pressing the button ON/OFF (F).
- The indicators of 1 cup of coffee, 2 cup of coffee and steam flash, the machine begins preheating. After all indicators are solidly on, the preheating is completed. This situation indicates that the water has reached the right
- Place a container under the nozzle.
- Open the steam control (R), turning him to the left, counterclockwise.
- Press one of coffee outlet button (G1-G2).

- Please refer to the operation described in the section of “Making Espresso” when need to adjust the working time for making hot water.

THE HOT WATER BEGAN TO COME OUT OF THE VAPORIZER.

- Once obtained the desired amount of hot water, press the coffee outlet button (G1 or G2) again, which stops the pump.
- Close The turning knob (R) to the right, clockwise.

OBTAINING STEAM

- The steam is used to foam milk for cappuccino, and also to heat other liquids.
- Turn the appliance on using the on/off button.
- The indicators of 1- cup coffee button, 2-cup coffee button and steam button flash, the machine begins preheating, after all indicators are solidly on, the right temperature for coffee is reached.
- For Steam, press the Steam heating button (H), with Steam icon flashing, and continue heating until the steam temperature has been reached.
- The Steam light will illuminate steady, indicating that the water has reached the necessary temperature for generating steam.
- **Note:** During operation, the indicator in the steam selector will cycle on and off to maintain to desired temperature.
- Place a recipient under the steam tube.
- Open Steam knob (R) anticlockwise
- Steam only will begin to exit.
- When you have enough, close the control and remove the recipient.

IMPORTANT

- When you finish doing steam, you must replace the water used to make steam and at the same time, recover the temperature (lower) to make coffee.
- To do this, with the steam knob open, pushing previously over Steam Icon to stop heating,

push coffee / water button (G1 or G2), which will activate the pump.

- Put a container under the tube
- When water starts to flow through the steam pipe, it means that it has recovered the coffee temperature and the boiler has been filled. Now you can close Steam knob and to push coffee button (G) to Stop position

AUTO-OFF FEATURE:

- The SOLAC machines are designed to save energy
- To that end, after some minutes from the last operation, the unit switches to energy saving mode
- To return to normal operation you should just Switch ON the connect button (F)

ONCE YOU HAVE FINISHED USING THE APPLIANCE:

- Turn the appliance off, using the on/off switch (F) for a few seconds
- Unplug the appliance to the mains.
- Remove the water from the water tank.
- Clean the appliance

CLEANING

A. BASIC CLEANING

- Disconnect the appliance from the mains and let it cool before undertaking any cleaning task.
- Clean the equipment with a damp cloth with a few drops of washing-up liquid and then dry.
- Do not use solvents, or products with an acid or base pH such as bleach, or abrasive products, for cleaning the appliance.
- Do not let water or any other liquid get into the air vents to avoid damage to the inner parts of the appliance.
- Neither parts of this appliance are suitable for cleaning in the dishwasher.
- After washing, dry all the parts before fitting them together and storing.

B. CLEANING THE FROTHING WAND

- **CAUTION!** The frothing wand, and frothing sleeve may be VERY HOT.
- It is recommended to purge and wipe the frothing wand after steaming milk to prevent deposits of dirt and before turning off the machine.
- To do this, pull the frothing sleeve down and clean under warm running water.
- Fill a cup with a bit of water, immerse the frothing wand into the water.
- Drain hot water through the pipe, following the instructions "Obtaining hot water".
- Use a cloth to dry the frothing wand and replace the frothing sleeve.
- In case no steam comes out of the frothing wand, hardened milk blocks its path. Carefully use a needle to loosen the milk residue from the opening of the frothing tip to remove any blockage,
- Once clean, rinse with running water from the tap and reassemble it. Then steam again.

HOW TO DEAL WITH LIME SCALE INCRUSTATIONS:

- For the appliance to work correctly it should be kept free of lime scale or magnesium incrustations caused by the use of hard water.
- To prevent this kind of problem, we recommend the use of water with low lime or magnesium mineralisation.
- However, if it is not possible to use the kind of water recommended above, you should periodically remove the lime scale from the appliance:
 - Every 6 weeks if the water is "very hard".
 - Every 12 weeks if the water is "hard".
- To do so, we recommend the use of a specific Decal product for this kind of machine which can be found in specialised shops and authorised technical services.
- Homemade solutions are not recommended in the de-scaling of this appliance, such as the use of vinegar.

ANOMALIES AND REPAIR

- If you detect any anomalies, refer to the following table:

ANOMALY	POSSIBLE CAUSE	SOLUTIONS
<ul style="list-style-type: none"> • Water flows out of the side of the holder 	<ul style="list-style-type: none"> • The filterholder is not fitted correctly. • The Edge of the sieve is covered coffee. • The brewing group is dirty. 	<ul style="list-style-type: none"> • See Section "filling coffee". • Clean the sieve around the edge and clean the brewing of coffee group • Clean With a damp cloth.
<ul style="list-style-type: none"> • No coffee comes out 	<ul style="list-style-type: none"> • There is no water. • The water tank is not properly placed. • The filter holes are clogged, the coffee is ground too fine or has been pressed too much. 	<ul style="list-style-type: none"> • Fill the water tank. • Make sure the tank is properly seated. • Empty the filter basket and clean with water. Clean the brewing unit with a damp cloth. Fill the sieve again and press the coffee slightly.
<ul style="list-style-type: none"> • The coffee comes out slowly or drop by drop. 	<ul style="list-style-type: none"> • The coffee grinding is too fine or too pressed. 	<ul style="list-style-type: none"> • Make sure grinding is OK and it's not too pressed.
<ul style="list-style-type: none"> • The coffee comes without cream. 	<ul style="list-style-type: none"> • The used Coffee is out of date. • The Coffee has not been pressed enough. • The Ground coffee is too coarse. 	<ul style="list-style-type: none"> • Use Fresh coffee and once opened store in an airtight container. • Press slightly the coffee. • Grind finer the coffee.
<ul style="list-style-type: none"> • The coffee comes out too fast. 	<ul style="list-style-type: none"> • The ground coffee is too coarse. • There is not enough coffee in the sieve. • The Coffee has not been pressed enough. 	<ul style="list-style-type: none"> • Grind coffee finer. • Ensure that it's the right amount of coffee in the sieve. • Press slightly the coffee.
<ul style="list-style-type: none"> • No steam escapes from the evaporator tube. 	<ul style="list-style-type: none"> • The Tube is clogged. 	<ul style="list-style-type: none"> • Clean the steam tube with a damp cloth to remove any traces of milk have dried and unblock holes using a needle. Press the corresponding switch and remove "hot water" until it goes out continuously.

DESCRIPTION

- A Cordon d'alimentation
- B Réservoir d'eau
- C Couvercle du réservoir d'eau
- D Surface chauffe tasses
- E Panneau de commande tactile
- F Interrupteur marche/arrêt
- G1 Bouton sortie un café
- G2 Bouton sortie deux cafés
- H Bouton chauffage vapeur
- I Tube vaporisateur
- J Porte filtre
- K Cuillère doseuse
- L Filtre pour café moulu (1 tasse)
- M Filtre pour café moulu (2 tasses)
- N Niveau plateau ramasse-gouttes
- O Plateau ramasse-gouttes
- P Grille plateau
- R Commande vapeur

UTILISATION ET PRÉCAUTIONS

- Ne pas utiliser l'appareil si ses accessoires ne sont pas dûment fixés.
- Ne pas mettre l'appareil en marche en absence d'eau.
- Ne pas utiliser l'appareil si son dispositif de mise en marche/arrêt ne fonctionne pas.
- Ne pas déplacer l'appareil en cours de fonctionnement
- Respecter les niveaux MAXIMUM et MINIMUM.
- Débrancher l'appareil du secteur quand il n'est pas utilisé et avant de procéder à toute opération de nettoyage.
- Débrancher l'appareil du réseau électrique avant de remplir le réservoir d'eau.
- Conservez cet appareil hors de portée des enfants ou des personnes avec capacités physiques, sensorielles ou mentales réduites ou présentant un manque d'expérience et de connaissances
- Ne pas garder l'appareil s'il est encore chaud.
- N'utiliser l'appareil qu'avec de l'eau.
- Il est recommandé d'utiliser de l'eau minérale en bouteille propre à la consommation.
- Ne jamais laisser l'appareil sans surveillance lorsqu'il est branché. Par la même occasion,

vous réduirez sa consommation d'énergie et allongerez la durée de vie de l'appareil.

- Ne pas sortir le porte-filtre lorsque vous faites le café, car il se trouvera alors sous pression.

MODE D'EMPLOI

CONSIGNES PRÉALABLES

- Vérifier d'avoir retiré l'intégralité du matériau d'emballage du produit.
- Lors de la première utilisation, il est conseillé faire fonctionner l'appareil uniquement avec de l'eau.
- Avant la première utilisation, laver les parties en contact avec les aliments comme indiqué à la section nettoyage.
- Avant de brancher la machine, vérifier que la commande vapeur (R) soit fermée, en tournant dans le sens horaire.

AMORÇAGE DU CIRCUIT

- Cette simple opération assure un fonctionnement optimal et doit être réalisée :
- Lors de la première mise en marche.
- Lorsque l'appareil ne s'utilise pas durant une longue période (1 ou 2 semaines)
- Après avoir fait de la vapeur
- Lorsque le réservoir sera vide.
- Remplir le réservoir en respectant le niveau « MAX »
- Brancher l'appareil au secteur.
- Appuyer sur le bouton marche/arrêt (F). Le voyant (ON/OFF) s'allume.
- Les voyants du bouton pour 1 tasse de café, du bouton pour 2 tasses de café et du bouton de vapeur clignoteront. La machine commence à chauffer, jusqu'à ce que tous les voyants restent allumés. Le préchauffage est terminé.
- Sans mettre le porte-filtre (ou avec le porte-filtre en place, mais sans café), placer un récipient en sortie du tuyau de vapeur (I).
- Ouvrez la commande de la vapeur(R), en tournant dans le sens contraire des aiguilles d'une montre.
- Appuyer sur le bouton café/eau (G2).

- De l'eau sortira du tube vaporisateur. Attendre qu'il sorte environ une quantité équivalente à une tasse.
- Lors de la première utilisation, il n'y a pas d'eau dans le réservoir. Il est donc possible qu'il faille répéter cette opération afin d'obtenir de l'eau.
- Pour finir, comme la quantité de liquide a été programmée, la machine s'arrêtera automatiquement, mais vous pouvez aussi l'arrêter à tout moment. Pour cela appuyer de nouveau sur le bouton café pour l'arrêter et fermer la commande de la vapeur (R) en tournant dans le sens horaire.
- L'opération d'amorçage est terminée.
- Placer le porte-filtre sur la machine à café en l'introduisant depuis le bas de la machine dans la position d'insertion (Cadenas ouvert) et le tourner dans le sens antihoraire jusqu'à sa position de blocage.

UTILISATION

FAIRE UN EXPRESSO

- Avant de brancher la machine, vérifier que la commande vapeur (R) soit fermée, en tournant dans le sens horaire.
- Brancher l'appareil au secteur.
- Mettre l'appareil en marche en actionnant l'interrupteur marche/arrêt F.
- Les voyants du bouton pour 1 tasse de café, du bouton pour 2 tasses de café et du bouton de vapeur clignoteront. La machine commence à chauffer, jusqu'à ce que tous les voyants restent allumés. Cela signifie que la température idéale est atteinte.
- Placer une ou deux tasses préchauffées sous la/les buses du porte-filtre.
- Mettre le bouton café (G1 ou G2) en position marche. La sortie d'infusion de café débutera.
- Le café s'arrêtera automatiquement lorsque la quantité standard sera atteinte.

REMPLISSAGE D'EAU

- Il est indispensable de remplir le réservoir d'eau avant de mettre en marche l'appareil.
- Retirer le réservoir d'eau.
- Remplir le réservoir avec une quantité d'eau froid respectant le niveau MAX et MIN
- Remettre le réservoir dans son logement, en s'assurant de bien le fixer.

REMPLISSAGE DE CAFÉ

- Retirer le porte filtres.
- Introduire le filtre pour café moulu choisi (L ou M) dans le porte filtre.
- Nous recommandons d'utiliser du café de torréfaction naturelle. L'usage du café torréfié risque d'affecter le bon fonctionnement de la machine.
- Remplir de café moulu le filtre extractible (compter 6 à 7 g de café moulu par tasse de café à préparer).
- Pour 1 café, utiliser le filtre à 1 café et le remplir (1 cuillère), la capacité de la cuillère de dosage correspond à la mesure pour un café.
- Pour 2 cafés, utiliser le filtre à 2 cafés et mettre 2 cuillères de café.
- Puis, presser légèrement le café moulu à l'aide de la partie postérieure de la cuillère.
- Accoupler de nouveau le porte-filtre à l'appareil.

POUR PERSONNALISER LE VOLUME DE CAFÉ

- Tenir enfoncer le bouton pour 1 tasse durant 3 secondes, il se mettra à clignoter. Entrer dans le mode de configuration. Appuyer sur le bouton pour 1 tasse de nouveau pour commencer à faire couler le café. Lorsque le temps défini est atteint, appuyer sur le bouton pour 1 tasse pour compléter la configuration que peut enregistrer la machine. Vous pouvez faire de même avec le bouton pour 2 tasses.
- Lorsque le café aura fini de couler, attendre quelques secondes avant de retirer les tasses de café.
- Extraire le porte-filtre et vider le marc de café.
- Laver le porte-filtre à l'eau du robinet et sécher.
- Vérifier que le filtre amovible est correctement placé dans le porte-filtre.

- Accoupler de nouveau le porte-filtre à l'appareil.

OBTENTION D'EAU CHAUDE

- Mettre l'appareil en marche en actionnant l'interrupteur marche/arrêt (F).
- Les voyants du bouton pour 1 tasse de café, du bouton pour 2 tasses de café et du bouton de vapeur clignoteront. La machine commence à chauffer, jusqu'à ce que tous les voyants restent allumés. Ce qui nous indique que l'eau a atteint la température adéquate.
- Placer un récipient sous le vaporisateur.
- Ouvrir le régulateur de vapeur (R), en tournant vers la gauche, dans le sens contraire des aiguilles d'une montre.
- Appuyer sur le bouton sortie de café (G1-G2), qui actionne la pompe.
- Consulter l'opération décrite dans le paragraphe « Faire un espresso » si vous avez besoin d'ajuster le temps de travail pour faire de l'eau chaude.
- L'eau chaude commencera à sortir par le vaporisateur.
- Une fois la quantité d'eau chaude souhaitée obtenue, appuyer de nouveau sur le bouton de sortie de café (G1 ou G2) ce qui arrêtera la pompe.
- Fermer la commande (R) en la tournant vers la droite.

OBTENTION DE VAPEUR

- La vapeur sert à faire mousser le lait pour le cappuccino et aussi à chauffer d'autres liquides.
- Mettre l'appareil en marche, en appuyant sur le bouton interrupteur marche/arrêt
- Les voyants du bouton pour 1 tasse de café, du bouton pour 2 tasses de café et du bouton de vapeur clignoteront. La machine commence à chauffer, jusqu'à ce que tous les voyants restent allumés. Situation qui indique que l'eau a atteint la température idéale pour le café.
- Pour la vapeur, appuyer sur le bouton chauffage vapeur (H). L'icône vapeur clignotera et continuera de chauffer jusqu'à atteindre la température vapeur.

- L'icône vapeur s'allumera fixe lorsque sera atteinte la température nécessaire à l'obtention de la vapeur
- **Note:** Durant l'opération, le voyant sur le sélecteur de vapeur s'allumera et s'éteindra pour conserver la température souhaitée.
- Placer un récipient sous le tube à vapeur.
- Ouvrir la commande de vapeur en tournant dans le sens contraire des aiguilles d'une montre.
- La vapeur commencera à sortir.
- Une fois obtenue la quantité de vapeur suffisante, fermer la commande et retirer le récipient.

IMPORTANT

- Lorsque l'appareil n'émet plus de vapeur, il sera alors nécessaire de remplacer l'eau utilisée pour faire de la vapeur ainsi que de rétablir la température (plus basse) de préparation du café.
- Pour cela, avec la commande vapeur ouverte, en appuyant préalablement sur l'icône vapeur pour terminer la fonction vapeur (elle cesse de chauffer), appuyer sur le bouton café/eau (G1 ou G2), pour activer la pompe.
- Placer un récipient sous le bec de sortie du café.
- Lorsque de l'eau commence à circuler dans le tuyau de vapeur, cela signifie que la température de préparation du café est rétablie et que le chauffe-eau est rempli. Fermer la commande de la vapeur et mettre le bouton (G1 ou G2) en position pause

FONCTION AUTO-DÉCONNEXION

- Les machines SOLAC sont conçues pour économiser de l'énergie
- C'est pourquoi après quelques minutes sans utilisation, l'appareil s'éteint automatiquement.
- Pour revenir au fonctionnement normal, il faudra simplement désactiver le bouton marche (F).

APRÈS UTILISATION DE L'APPAREIL

- Arrêter l'appareil, en appuyant sur le bouton marche/arrêt durant quelques secondes.
- Débrancher l'appareil de la prise secteur.
- Retirer l'eau du réservoir.
- Nettoyer l'appareil.

NETTOYAGE

A. NETTOYAGE DE BASE

- Débrancher l'appareil du secteur et attendre son complet refroidissement avant de la nettoyer.
- Nettoyer l'appareil avec un chiffon humide imprégné de quelques gouttes de détergent et le laisser sécher.
- Ne pas utiliser de solvants ni de produits au pH acide ou basique tels qu'eau de javel, ni de produits abrasifs pour nettoyer l'appareil.
- Ne pas laisser pénétrer de l'eau ni aucun autre liquide par les ouvertures de ventilation afin d'éviter d'endommager les parties intérieures de l'appareil.
- Aucune des deux parties de cet appareil n'est adaptée à un nettoyage au lave-vaisselle.
- Avant son montage et stockage, veiller à bien sécher toutes les pièces.

B. NETTOYAGE DU VAPORISATEUR

- **ATTENTION:** Toutes les pièces du vaporisateur peuvent être très chaudes.
- Il est conseillé de nettoyer le tube vaporisateur après avoir fait de la vapeur afin d'éliminer les dépôts de saleté, et avant d'éteindre la machine.
- Pour cela, retirez la housse du vaporisateur.
- Mettre un verre avec un peu d'eau sous le tube et plonger le tube dans l'eau.
- Laisser sortir l'eau chaude par le tube en suivant les instructions «Obtention d'eau chaude»
- Utiliser un chiffon pour sécher le tube et remettre la poignée.

- Si aucune vapeur ne sort du tube, cela peut être dû à du lait sec qui bouche la sortie. Dans ce cas, en faisant attention, utiliser une aiguille pour déboucher l'extrémité du vaporisateur.
- Une fois propre, rincer avec de l'eau du robinet et la remonter. Vaporiser de nouveau

TRAITEMENT DES INCRUSTATIONS DE TARTRE

- Pour un parfait fonctionnement de l'appareil, celui-ci doit être libre de toute incrustation de calcaire ou magnésium résultant de l'utilisation d'eau trop dure.
- Pour éviter ce type de problème, il est recommandé d'utiliser des eaux faibles en minéraux calcaires ou en magnésium.
- Dans tous les cas, s'il n'est pas possible d'utiliser le type d'eau recommandé antérieurement, il sera nécessaire de procéder régulièrement au détartrage de l'appareil, à la fréquence suivante:
 - Toutes les 6 semaines si l'eau est «très dure».
 - Toutes les 12 semaines si l'eau est «dure».
- Pour cela, nous vous recommandons d'utiliser un produit spécifique en vente dans les magasins spécialisés et services techniques autorisés.
- Les solutions maison, comme l'utilisation de vinaigre, pour les traitements de détartrage de l'appareil, ne sont pas recommandées.

ANOMALIES ET RÉPARATION

- En présence de toute anomalie, se référer au tableau suivant:

ANOMALIE	CAUSE POSSIBLE	SOLUTIONS
<ul style="list-style-type: none"> De l'eau sort par le côté du porte-filtre. 	<ul style="list-style-type: none"> Le porte-filtre n'est pas placé correctement. Le bord du filtre est couvert de café. Le groupe de distribution est sale. 	<ul style="list-style-type: none"> Voir paragraphe « remplissage de café » Nettoyer le filtre autour du bord et nettoyer le groupe de distribution de café. Nettoyer avec un chiffon humide.
<ul style="list-style-type: none"> Le café ne sort pas. 	<ul style="list-style-type: none"> Il n'y a pas d'eau Le réservoir d'eau n'est pas correctement mis. Les orifices du filtre sont obstrués, le café a été moulu trop fin ou a été trop pressé 	<ul style="list-style-type: none"> Remplir le réservoir d'eau. Vérifier que le réservoir soit correctement positionné Vider le filtre et le nettoyer avec de l'eau. Nettoyer le groupe de distribution avec un chiffon humide. Remplir de nouveau le filtre et exercer une légère pression.
<ul style="list-style-type: none"> Le café sort lentement ou goutte à goutte. 	<ul style="list-style-type: none"> Le café a été trop moulu ou trop pressé. 	<ul style="list-style-type: none"> Veiller à ce que la taille du grain soit la correcte et que le café ne soit pas trop pressé.
<ul style="list-style-type: none"> Le café sort sans crème. 	<ul style="list-style-type: none"> Le café utilisé est périmé ou a séché. Le café n'a pas été suffisamment pressé. Le grain de café est trop gros. 	<ul style="list-style-type: none"> Utiliser un café frais et une fois ouvert, le conserver dans une boîte hermétique. Presser fermement le café. Moudre le grain plus fin.
<ul style="list-style-type: none"> Le café sort trop rapidement. 	<ul style="list-style-type: none"> Le café a été moulu trop gros. Il n'y a pas assez de café dans le filtre. Le café n'a pas été suffisamment pressé. 	<ul style="list-style-type: none"> Moudre le grain plus fin. Veiller à mettre la quantité correcte de café dans le filtre. Presser plus le café
<ul style="list-style-type: none"> La vapeur ne sort pas par le tube vaporisateur. 	<ul style="list-style-type: none"> Le tube est bouché. 	<ul style="list-style-type: none"> Nettoyer le tube vaporisateur avec un chiffon humide pour extraire les éventuels restes de lait ayant séchés et déboucher les orifices à l'aide d'une aiguille. Appuyer sur l'interrupteur correspondant et faire s'écouler l'eau chaude jusqu'à ce qu'elle s'écoule de manière intense et continue.

BEZEICHNUNG

- A Netzkabel
- B Wasserbehälter
- C Deckel Frischwasserbehälter
- D Tassen-Wärmeplatte
- E Touch-Bedienfeld
- F An-/Aus-Taste
- G1 Taste 1 Tasse Kaffee
- G2 Taste 2 Tassen Kaffees
- H Dampferwärmungstaste
- I Vaporisatorschlauch
- J Filterhalter
- K Kaffeemesslöffel
- L Kaffeepulverfilter (1 Tasse)
- M Kaffeepulverfilter (2 Tassen)
- N Füllhöhe Tropfschale
- O Tropfschale
- P Tropfschalen-Gitter
- R Dampfregler

GEBRAUCH UND PFLEGE

- Gerät nicht benutzen, wenn Zubehör oder Ersatzteile nicht richtig befestigt sind.
- Niemals das Gerät ohne Wasser einschalten.
- Benutzen Sie das Gerät nicht, wenn der Ein-/Ausschalter nicht funktioniert.
- Das Gerät nicht bewegen, während es in Betrieb ist.
- Achten Sie auf die MAXIMUM- und MINIMUM-Markierungen.
- Wenn das Gerät nicht benutzt wird und bevor Sie es reinigen, ziehen Sie bitte den Stecker aus der Netzdose.
- Zum Auffüllen des Wassertanks das Gerät vom Stromnetz nehmen.
- Das Gerät außerhalb der Reichweite von Kindern und/oder Personen mit eingeschränkten körperlichen, sensorischen oder geistigen Fähigkeiten bzw. Personen ohne ausreichende Erfahrung und Kenntnisse aufbewahren.
- Das Gerät nicht wegräumen, wenn es noch heiß ist.
- Das Gerät nur mit Wasser verwenden.
- Wir empfehlen, abgefülltes Mineral-Trinkwasser zu verwenden.
- Das Gerät nie am Stromnetz angeschlossen und ohne Aufsicht lassen. Sie sparen dadurch

Energie und verlängern die Gebrauchsdauer des Gerätes.

- Öffnen Sie die Siebträger-Schublade nicht, solange Kaffee ausläuft, da sich das Gerät unter Druck befindet.

VERWENDUNG**VOR DER BENUTZUNG**

- Vergewissern Sie sich, dass Sie das gesamte Verpackungsmaterial des Produkts entfernt haben.
- Vor dem ersten Gebrauch des Produktes wird empfohlen, einen Durchlauf nur mit Wasser vorzunehmen.
- Vor der Erstanwendung müssen die Einzelteile, die mit Nahrungsmitteln in Kontakt geraten, so wie im Absatz Reinigung beschrieben, gereinigt werden.
- Bevor Sie die Maschine einschalten, stellen Sie sicher, dass der Dampfhebel (R) geschlossen ist, indem Sie ihn im Uhrzeigersinn drehen.

ANSAUGEN DES KREISLAUFS

- Dieser einfache Vorgang stellt einen optimalen Betrieb sicher und ist in folgenden Fällen vorzunehmen:
- Bei der ersten Benutzung.
- Wenn das Gerät über einen längeren Zeitraum nicht benutzt wurde (1 oder 2 Wochen)
- Nach Erzeugen von Dampf.
- Wenn der Wasserbehälter völlig leer ist.
- Den Wasserbehälter mit Wasser füllen, die „MAX“-Markierung nicht übersteigen.
- Schließen Sie das Gerät an das Stromnetz an.
- Die Ein-/Aus-taste (F) drücken. Die Leuchtanzeige (ON/OFF) schaltet sich ein
- Die Anzeigen der Taste für 1 Tasse Kaffee, der Taste für 2 Tassen Kaffee und der Dampftaste blinken, die Maschine beginnt den Erwärmvorgang, bis alle Anzeigen permanent leuchten. Das Vorerwärmen ist abgeschlossen.
- Stellen Sie, ohne den Filterhalter einzusetzen, (oder mit eingesetztem Filterhalter, aber ohne Kaffee), ein Gefäß unter die Öffnung des Dampfschlauches (I).

- Den Dampfgregler (R) , gegen den Uhrzeiger-sinn drehen, um ihn zu öffnen.
- Drücken Sie die Kaffee-/Wasser- taste (G2).
- Aus der Aufschäumdüsetritt Wasser. Warten Sie, bis ungefähr die Menge einer Tasse ausgetreten ist.
- Wenn Sie die Maschine zum ersten Mal verwenden, befindet sich kein Wasser im Kessel, weshalb Sie diesen Vorgang eventuell wiederholen müssen, bevor Sie Wasser erhalten.
- Ausgabe stoppen: Da die Flüssigkeitsmenge vorprogrammiert ist, stoppt die Ausgabe automatisch, aber Sie können Sie selbst jederzeit stoppen. Drücken Sie dafür erneut die Kaffeetaste, um die Ausgabe zu stoppen und die Dampftaste (R) durch Drehen im Uhrzeigersinn zu stoppen.
- Damit ist der Ansaugvorgang abgeschlossen.

MIT WASSER FÜLLEN:

- Der Behälter muss unbedingt mit Wasser gefüllt werden, bevor die Maschine in Gang gesetzt werden kann.
- Den Tank aus dem Gerät nehmen.
- Den Wassertank bis zur Markierung MAX-MIN füllen.
- Den Wassertank wieder in sein Fach einsetzen. Vergewissern Sie sich, dass er richtig eingesetzt ist.

FÜLLUNG MIT KAFFEE

- Filterhalter herausnehmen.
- Den gewünschten Filter für gemahlene Kaffee (L oder M) in den Filterhalter einsetzen.
- Wir empfehlen die Verwendung von natürlich geröstetem Kaffee. Die Verwendung von Torrefacto-Kaffee (mit Zuckerzusatz geröstet) kann die Funktion des Geräts beeinträchtigen.
- Den entnehmbaren Filter mit gemahlener Kaffee füllen, (es müssen 6 bis 7g gemahlener Kaffee pro Tasse Kaffee, die man zubereiten möchte, eingegeben werden).
- Möchten Sie 1 Tasse Kaffee zubereiten verwenden Sie den Messlöffel für 1 Kaffee und füllen Sie den Messlöffel (1 Teelöffel). Verwen-

den Sie die Kapazität des Dosierlöffels als Mass für eine Tasse Kaffee.

- Für 2 Tassen Kaffee, verwenden Sie den Siebträger für 2 Kaffees undgeben Sie zwei Löffel hinein.
- Pressen Sie danach den gemahlene Kaffee leicht mit der Rückseite des Messlöffels zusammen.
- Den Filterhalter erneut in das Gerät setzen.
- Den Filterhalter in die Kaffeegruppe geben, indem Sie ihn von unten in die Gruppe in der Einsetz position (Offenes Schloss) einsetzen und gegen den Uhrzeigersinn drehen, bis er sich in der Blockierposition befindet.

BENUTZUNG

ESPRESSO

- ABevor Sie die Maschine einschalten, stellen Sie sicher, dass der Dampfhahn (R) geschlossen ist, indem Sie ihn um Uhrzeigersinn schliessen.
- Schließen Sie das Gerät an das Stromnetz an.
- Stellen Sie das Gerät an, indem Sie den An-/ Ausschalter F betätigen.
- Die Anzeigen für 1 Tasse Kaffee, 2 Tassen Kaffee und Dampf blinken, die Maschine beginnt den Aufwärmvorgang, bis alle Anzeigen leuchten. Dies bedeutet, dass eine geeignete Temperatur erreicht wurde.
- Eine oder zwei vorgewärmte Tassen unter den Filterhalteraustritt stellen.
- Die Kaffee- taste (G1 der G2) in die Ein-Position schalten. Der Kaffee beginnt, in die Tasse zu fließen.
- Die Kaffeerausgabe stoppt automatisch, wenn die Standardmenge erreicht wurde.

UM DIE KAFFEEMENGE ZU PERSONALISIEREN

- Halten Sie die Taste für 1 Tasse 3 Sekunden lang gedrückt, die Taste für 1 Tasse blinkt. Geben Sie den Konfigurationsmodus ein und drücken Sie die Taste für 1 Tasse erneut, um die Kaffeerausgabe zu starten. Wenn die eingegebene Zeit erreicht wurde, drücken Sie die Taste für 1 Tasse, um die Konfigurierung abzuschließen, die sich pro Einheit speichern

lässt. Sie können mit der Taste für 2 Tassen genauso vorgehen.

- Warten Sie einige Sekunden, bevor Sie die Tassen mit dem Kaffee herausnehmen.
- Entnehmen Sie den Filterhalter und klopfen Sie den Kaffeesatz aus.
- Reinigen Sie den Filterhalter unter fließendem Wasser und trocknen Sie ihn gut.
- Überprüfen Sie, ob der herausnehmbare Filter richtig im Filterhalter eingesetzt ist.
- Den Filterhalter erneut in das Gerät setzen.

AUSGABE VON HEISSWASSER

- Das Gerät einschalten, indem Sie die Ein-/Aus-Taste betätigen (F).
- Die Anzeigen für 1 Tasse Kaffee, 2 Tassen Kaffee und Dampf blinken, die Maschine beginnt den Aufwärmvorgang, bis alle Anzeigen leuchten. Nun hat das Wasser seine Temperatur erreicht.
- Stellen Sie ein Gefäß unter die Aufschäumdüse.
- Öffnen Sie den Dampfregler (R), indem Sie ihn nach links, gegen den Uhrzeigersinn drehen
- Betätigen Sie die Kaffee-Austrittstaste (G1-G2), die Pumpe geht in Betrieb.
- Beachten Sie den unter dem Abschnitt „Espresso“ beschriebenen Vorgang, wenn Sie die Zeit zum Erhitzen von Wasser einstellen müssen.
- Das heiße Wasser beginnt aus der Aufschäumdüse zu fließen.
- Nachdem die gewünschte Heisswassermenge erreicht wurde, die Kaffee- Austrittstaste (G1 ó G2) erneut drücken, so wird die Pumpe angehalten.
- Den Dampfregler (R) schließen, indem Sie ihn nach rechts, im den Uhrzeigersinn drehen.

AUSGABE VON DAMPF

- Durch Dampf kann Milch für einen Cappuccino aufgeschäumt werden und auch andere Getränke können erhitzt werden.
- Das Gerät einschalten, indem Sie die Ein-/Aus-Taste drücken.

- Die Anzeigen für 1 Tasse Kaffee, 2 Tassen Kaffee und Dampf blinken, die Maschine beginnt den Aufwärmvorgang, bis alle Anzeigen leuchten. Dies bedeutet, dass das Wasser eine für die Kaffeezubereitung geeignete Temperatur erreicht hat.
- Für Dampf drücken Sie die Dampf-erwärmungstaste (H) das Dampf symbol blinkt und die Maschine erhitzt sich weiter, bis sie die Dampf-temperatur erreicht..
- Das Dampsymbol leuchtetbeständig, wenn die Maschine die notwendige Temperatur zur-Dampferzeugung erreicht hat
- Anmerkung: Während des Betriebs schaltet sich die Anzeige an der Dampfauswahl-taste ein und aus, um die gewünschte Temperatur aufrechtzuerhalten.
- Stellen Sie einen Behälter unter die Aufschäumdüse.
- Den Dampfregler gegen den Uhrzeigersinn drehen, um ihn zu öffnen.
- Es wird nur Dampf austreten.
- Wenn Sie keinen Dampf mehr benötigen, schließen Sie den Dampfregler und entnehmen Sie den Behälter.

WICHTIG

- Wenn der Dampferzeugungsvorgang abgeschlossen ist, müssen Sie das für die Dampferzeugung verwendete Wasser wieder auffüllen und die (niedrigere) Temperatur für Kaffee wiederherstellen.
- Drücken Sie dazu bei offenem Hahn das Dampsymbol, um die Dampffunktion zu beenden (erwärmt nicht mehr), die Kaffee-/Wassertaste (G1 oder G2), was die Pumpe aktiviert.
- Geben Sie ein Gefäß unter die Schlauchöffnung.
- Wenn Wasser aus dem Dampschlauch austritt, bedeutet dies, dass die Temperatur für Kaffee wiederhergestellt wurde und der Behälter wieder aufgefüllt wurde. Sie können jetzt den Dampfhebel schliessen und die Taste (G1 oder G2) in die Ruheposition bringen.

SELBSTAUSSCHALTFUNKTION

- Die Geräte von SOLAC wurden entworfen, um Energie zu sparen
- Aus diesem Grund, schaltet sich das Gerät einige Minuten nach dem letzten Vorgang automatisch ab.
- Um zum normalen Betrieb zurückzukehren, müssen Sie die Ein-Taste (F) drücken.

NACH DER BENUTZUNG DES GERÄTS:

- Das Gerät stoppen, indem Sie die Ein-/Austaste einige Sekunden lang drücken.
- Den Stecker aus der Netzdose ziehen.
- Das Wasser aus dem Wassertank gießen.
- Reinigen Sie das Gerät.

REINIGUNG

A. GRUNDREINIGUNG

- Ziehen Sie den Stecker heraus und lassen Sie das Gerät abkühlen, bevor Sie mit der Reinigung beginnen.
- Reinigen Sie das Gerät mit einem feuchten Tuch, auf das Sie einige Tropfen Reinigungsmittel geben und trocknen Sie es danach ab.
- Verwenden Sie zur Reinigung des Geräts weder Löse- oder Scheuermittel noch Produkte mit einem sauren oder basischen pH-Wert wie z.B. Lauge.
- Lassen Sie kein Wasser oder andere Flüssigkeiten in die Belüftungsöffnungen eindringen, um Schäden an den inneren Funktionsteilen des Gerätes zu vermeiden.
- Kein Teil dieses Geräts ist zum Reinigen in der Spülmaschine geeignet.
- Trocknen Sie alle Teile gut ab, bevor Sie das Gerät montieren und aufbewahren.

B. REINIGUNG DER DAMPFDÜSE

- **VORSICHT:** Seien Sie vorsichtig, alle Teile des Aufschäumers könnten heiss sein

- Es wird empfohlen, den Dampfschlauch nach dem Aufschäumen und vor dem Abschalten der Maschine zu reinigen, um Schmutzresten vorzubeugen
- Nehmen Sie dafür die Hülle von der Dampfdüse.
- Stellen Sie ein Glas mit etwas Wasser unter den Schlauch und tauchen Sie den Schlauch in das Wasser.
- Lassen Sie das heisse Wasser aus dem Schlauch fließen, wobei Sie den Anweisungen "Herstellung von heissem Wasser" folgen.
- Verwenden Sie ein Tuch, um den Schlauch abzutrocknen und bringen Sie die Hülle wieder an.
- Wenn kein Dampf austritt, könnte es sein, dass vertrocknete Milch den Austritt behindert. Verwenden Sie in diesem Fall vorsichtig eine Nadel, um die Spitze des Aufschäumers zu reinigen.
- Spülen Sie sie danach mit Leitungswasser ab und montieren Sie sie wieder. Erzeugen Sie erneut Dampf

BEHANDLUNG VON VERKRUSTETEN KALKABLAGERUNGEN:

- Für den perfekten Betrieb ist das Gerät von Kalk- oder Magnesiumresten zu befreien, die sich durch besonders hartes Wasser ablagern.
- Um dies zu vermeiden empfiehlt sich der Gebrauch von Wasser mit geringem Kalk oder Magnesiumgehalt.
- Steht das empfohlene Wasser nicht zur Verfügung, sollte in folgenden Abständen eine Entkalkungsbehandlung erfolgen:
 - Alle 6 Wochen wenn das Wasser "sehr hart" ist.
 - Alle 12 Wochen wenn das Wasser "hart" ist.
- Wir empfehlen die Verwendung eines spezifischen Entkalkungsprodukts für diese Art Gerät. Sie erhalten diese Produkte in Fachgeschäften oder beim offiziellen Kundendienst.
- Hausgemachte Lösungen, wie mit Essig zubereitete Flüssigkeiten, sind nicht zur Entkalkung des Geräts geeignet.

STÖRUNGEN UND REPARATUR

- En caso de detectar cualquier anomalía con-
Lösungen zur Behebung kleiner Störungen
können Sie der folgenden Tabelle entnehmen:

ANOMALIEN	MÖGLICHE URSACHE	LÖSUNGEN
<ul style="list-style-type: none"> Wasser tritt seitlich aus dem Filterhalter aus. 	<ul style="list-style-type: none"> Der Filterhalter ist nicht richtig angebracht. Der Rand des Siebträgers ist voller Kaffee. Die Abgabegruppe ist schmutzig. 	<ul style="list-style-type: none"> Siehe Abschnitt "Füllen mit Kaffee" Den Rand des Siebträgers säubern und die Kaffee-Abgabegruppe reinigen. Mit einem feuchten Tuch reinigen.
<ul style="list-style-type: none"> Kein Kaffee tritt aus. 	<ul style="list-style-type: none"> Es befindet sich kein Wasser in der Maschine Der Wasserbehälter ist nicht richtig angebracht. Die Löcher des Siebträgers sind verstopft, der Kaffee wurde zu fein gemahlen oder wurde zu stark gedrückt. 	<ul style="list-style-type: none"> Den Wasserbehälter füllen. Überprüfen, ob der Behälter richtig angebracht ist. Den Siebträger leeren und mit Wasser reinigen. Die Abgabegruppe mit einem feuchten Tuch reinigen. Den Siebträger erneut füllen und den Kaffee leicht andrücken.
<ul style="list-style-type: none"> Der Kaffee tritt langsam oder in einzelnen Tropfen aus. 	<ul style="list-style-type: none"> Der Kaffee wurde zu stark gemahlen oder angedrückt. 	<ul style="list-style-type: none"> Stellen Sie sicher, dass die Mahlgröße richtig ist und der Kaffee nicht zu stark angedrückt wurde.
<ul style="list-style-type: none"> Der Kaffee tritt ohne Creme aus. 	<ul style="list-style-type: none"> Das verwendete Kaffeepulver ist verdorben oder ausgetrocknet. Der Kaffee wurde nicht ausreichend angedrückt. Der Kaffee wurde zu grob gemahlen. 	<ul style="list-style-type: none"> Verwenden Sie frischen Kaffee und bewahren Sie ihn nach Anbruch in einem hermetisch abgeschlossenen Behälter auf. Den Kaffee fester andrücken. Den Kaffee feiner mahlen.
<ul style="list-style-type: none"> Der Kaffee tritt zu schnell aus. 	<ul style="list-style-type: none"> Der Kaffee wurde sehr grob gemahlen. Im Siebträger befindet sich zu wenig Kaffee. Der Kaffee wurde nicht ausreichend angedrückt. 	<ul style="list-style-type: none"> Den Kaffee feiner mahlen. Stellen Sie sicher, dass Sie die richtige Kaffeemenge in den Siebträger gegeben haben. Den Kaffee fester andrücken.
<ul style="list-style-type: none"> Aus der Aufschäumdüse tritt kein Dampf aus. 	<ul style="list-style-type: none"> Das Rohr ist verstopft. 	<ul style="list-style-type: none"> Die Aufschäumdüse mit einem feuchten Tuch reinigen, um die möglichen angetrockneten Milchreste zu entfernen und die Löcher mithilfe einer Nadel reinigen. Den entsprechenden Schalter drücken und "Heißwasser" ausgeben, bis dieses kraftvoll und kontinuierlich austritt.

DESCRIÇÃO

- A Cabo de ligação
- B Depósito de água
- C Tampa do depósito de água
- D Superfície para aquecer as chávenas
- E Painel de controlo tátil
- F Botão de ligar/desligar
- G1 Botão de saída de um café
- G2 Botão de saída de dois cafés
- H Botão de aquecimento de vapor
- I Tubo de saída de vapor
- J Suporte do filtro
- K Colher doseadora
- L Filtro para café moído (1 chávena)
- M Filtro para café moído (2 chávenas)
- N Nível bandeja recolhe-gotas
- O Bandeja recolhe-gotas
- P Grelha da bandeja
- R Regulador de vapor

UTILIZAÇÃO E CUIDADOS:

- Não utilize o aparelho se os acessórios não estiverem devidamente montados.
- Não coloque o aparelho em funcionamento sem água.
- Não utilize o aparelho se o dispositivo de ligar/desligar não funcionar.
- Não mova o aparelho enquanto estiver em funcionamento.
- Respeite os níveis MÁXIMO e MÍNIMO.
- Desligue o aparelho da corrente elétrica quando não estiver a ser utilizado e antes de iniciar qualquer operação de limpeza.
- Desligue o aparelho da corrente elétrica antes de encher o depósito de água.
- Guarde o aparelho fora do alcance das crianças e de pessoas com capacidades físicas, sensoriais ou mentais reduzidas, ou com falta de experiência e conhecimento.
- Não guarde o aparelho se ainda estiver quente.
- Utilize apenas água no aparelho.
- Recomenda-se o uso de água mineral engarrafada própria para consumo humano.
- Nunca deixe o aparelho ligado sem vigilância. Além disso, poupará energia e prolongará a vida do aparelho.
- Não retire o suporte do filtro enquanto estiver a fazer café, já que nesse momento este encontra-se sob pressão.

MODO DE UTILIZAÇÃO

NOTAS PARA ANTES DA UTILIZAÇÃO

- Assegure-se de que retirou todo o material de embalagem do produto.
- Antes de usar o produto pela primeira vez, é aconselhável utilizá-lo só com água.
- Antes de utilizar o produto pela primeira vez, limpe as partes em contacto com os alimentos tal como se descreve no capítulo de limpeza.
- Antes de ligar a máquina verifique se o comando de Vapor (R) está fechado rodando-o no sentido dos ponteiros do relógio.

INICIALIZAÇÃO DO CIRCUITO:

- Esta simples operação assegura um fornecimento ideal e deve ser realizada:
- Quando colocar o aparelho em funcionamento pela primeira vez;
- Quando a máquina estiver algum tempo sem ser usada (1 ou 2 semanas)
- Depois de fazer vapor.
- Quando o depósito tiver ficado sem água.
- Encha o depósito de água respeitando o nível MAX .
- Ligue o aparelho à corrente elétrica.
- Prima o botão de ligar/desligar (F). O indicador luminoso (ON/OFF) acende-se.
- Os indicadores do botão de 1 chávena de café, do botão de 2 chávenas de café e do botão de vapor acendem com luz intermitente e a máquina inicia o aquecimento até que, finalmente, todos os indicadores ficam com luz fixa. O preaquecimento terminou.
- Sem colocar o suporte de filtros, (ou com o suporte de filtros colocado, mas sem café), coloque um recipiente à saída do tubo de vapor (I).
- Abra o regulador de vapor (R) , rodando-o no sentido contrário ao dos ponteiros do relógio
- Prima o botão de café/água(G2).

- Irá sair água pelo tubo de vapor. Aguarde até sair a quantidade aproximada de uma chávena.
- Da primeira vez que utilizar a máquina, não há qualquer água na caldeira, pelo que é possível que tenha de repetir esta operação antes de começar a sair água.
- Para parar o fornecimento, como a quantidade de líquido já está programada, este para automaticamente, mas pode sempre pará-lo quando quiser. Para isso, prima novamente o botão de café para parar e feche o seletor de vapor (R) rodando-o no sentido contrário ao dos ponteiros do relógio.
- Com este procedimento termina a operação de inicialização.
- Em seguida, prima ligeiramente o café moído com a parte posterior da colher.
- Encaixe novamente o suporte do filtro no aparelho.
- Encaixe o suporte do filtro no conjunto de distribuição de café, pela parte de baixo, na posição de inserção (cadeado aberto) e rode-o no sentido contrário ao dos ponteiros do relógio, até ficar na posição de bloqueio.

UTILIZAÇÃO

TIRAR CAFÉ EXPRESSO

ENCHIMENTO COM ÁGUA:

- É imprescindível encher previamente o depósito com água antes de colocar o aparelho em funcionamento.
- Retire o depósito do aparelho.
- Encha o depósito respeitando o nível MAX-MIN
- Volte a colocar o depósito no respetivo alojamento, assegurando-se de que fica devidamente encaixado.

ENCHIMENTO COM CAFÉ

- Retire o suporte do filtro.
- Introduza o filtro para o café moído pretendido (L ou M) no suporte do filtro.
- Aconselhamos utilizar café de torrefação leve. A utilização de café de torrefação intensa pode afetar o funcionamento da máquina
- Encha o filtro amovível com café moído (devem colocar-se 6 a 7g de café moído por chávena de café a preparar).
- Se desejar tirar 1 café, utilize a medida para 1 café e encha a medida (1 colher), utilize a capacidade da colher doseadora como sendo a medida para um café.
- Para tirar 2 cafés, utilize a medida para 2 cafés e ponha 2 colheres de café.

- Antes de ligar a máquina verifique se o comando de Vapor (R) está fechado, rodando-o no sentido dos ponteiros do relógio.
- Ligue o aparelho à corrente elétrica.
- Coloque o aparelho em funcionamento, acionando o botão de ligar/desligar F.
- Os indicadores de 1 chávena de café, de 2 chávenas de café e de vapor acendem com luz intermitente e a máquina inicia o aquecimento até que, finalmente, todos os indicadores ficam com luz fixa. Isto indica que a água chegou à temperatura adequada.
- Coloque uma ou duas chávenas pré-aquecidas à saída do porta-filtros.
- Prima o botão de café (G1 ou G2) para a posição de ligado. A infusão de café começa a sair.
- O café para automaticamente quando é alcançada a quantidade standard.

PARAPERSONALIZAR O VOLUME DE CAFÉ

- Mantenha premido o botão de 1 chávena durante 3 segundos, o botão de 1 chávena fica a piscar e, em seguida, volte ao modo de configuração premindo novamente o botão de 1 chávena para começar a tirar café; quando for atingido o volume desejado, prima o botão de 1 chávena para completar a configuração e memorizar por unidade. Pode fazer o mesmo com o botão de 2 chávenas.
- Uma vez terminado o fornecimento, aguarde alguns segundos e retire as chávenas com o café.

- Retire o suporte do filtro e esvazie o seu depósito.
- Lave o suporte do filtro com água corrente e seque-o bem.
- Verifique se o filtro amovível está bem colocado no suporte do filtro.
- Encaixe novamente o suporte do filtro no aparelho.

TIRAR ÁGUA QUENTE

- Coloque o aparelho em funcionamento, acionando o botão de ligar/desligar (F).
- Os indicadores do botão de 1 chávena de café, do botão de 2 chávenas de café e do botão de vapor acendem com luz intermitente e a máquina inicia o preaquecimento até que, finalmente, todos os indicadores ficam com luz fixa. Esta situação indica que a água chegou à temperatura adequada.
- Coloque um recipiente por baixo da saída de vapor.
- Abra o regulador de vapor (R), rodando-o para a esquerda, no sentido contrário ao dos ponteiros do relógio.
- Prima o botão de saída de café (G1-G2), para acionar a bomba.
- Consulte a operação descrita na secção de “Tirar Café Expresso” quando necessitar de ajustar o tempo de trabalho para tirar água quente.
- A água quente começará a sair pelo vaporizador.
- Uma vez obtida a quantidade de água quente desejada, prima novamente o botão de saída de café (G1 ó G2) outra vez, para parar a bomba.
- Feche o regulador de vapor (R), rodando-o para a direita, no sentido dos ponteiros do relógio.

TIRAR VAPOR

- O vapor serve para obter espuma de leite para fazer cappuccinos e também pode aquecer outros líquidos.
- Coloque o aparelho em funcionamento, acionando o botão interruptor de ligar/desligar.

- Os indicadores do botão de 1 chávena de café, do botão de 2 chávenas de café e do botão de vapor acendem com luz intermitente e a máquina inicia o preaquecimento até que, finalmente, todos os indicadores ficam com luz fixa. Esta situação indica que a água chegou à temperatura adequada para tirar café.
- Para vapor, prima o botão de aquecimento de vapor (H), o ícone de vapor fica a piscar e continuará a piscar até chegar à temperatura de vapor.
- O ícone de vapor acende com luz fixa quando chegar à temperatura necessária para se obter vapor
- **Nota:** Durante a operação, o indicador do seletor de vapor irá acender e apagar várias vezes para manter a temperatura desejada.
- Coloque um recipiente por baixo do tubo de vapor.
- Abra o regulador de vapor rodando-o no sentido contrário ao dos ponteiros do relógio
- Começará a sair apenas vapor.
- Quando tiver vapor suficiente, feche o regulador e retire o recipiente.

IMPORTANTE

- Sempre que terminar de tirar vapor, reponha a água utilizada no vapor e deixe arrefecer até à temperatura utilizada para fazer café (mais baixa).
- Para isso, com a saída de vapor aberta, e tendo premido previamente o ícone de vapor para finalizar a função de vapor (deixar de aquecer), prima o botão de café/água (G1 ou G2), para ativar a bomba.
- Coloque um recipiente por baixo da saída do tubo.
- Quando começar a sair água pelo tubo de vapor, isso significa que se alcançou a temperatura para fazer café e que a caldeira encheu. Já pode fechar o regulador de vapor e colocar o botão (G1 o G2) na posição de repouso.

FUNÇÃO DE DESLIGAMENTO AUTOMÁTICO:

- As máquinas SOLAC estão projetadas para poupar energia.

- Com essa finalidade, passados alguns minutos após a última operação realizada, o aparelho desliga-se automaticamente.
- Para voltar ao funcionamento normal, prima simplesmente o botão de ligar/desligar (F).
- Uma vez concluída a utilização do aparelho:
- Pare o aparelho, carregando no botão de ligar/desligar durante alguns segundos.
- Desligue o aparelho da corrente elétrica.
- Retire a água do depósito.
- Limpe o aparelho.
- Deixe sair a água quente pelo tubo, seguindo as instruções “Tirar água quente”
- Utilize um pano para secar o tubo e torne a colocar o tubo de revestimento
- Caso não saia vapor, tal poderá dever-se a resíduos secos de leite na abertura da saída do tubo. Nesse caso, com cuidado, utilize uma agulha para desentupir a saída do tubo de vapor.
- Uma vez limpo, enxágue com água corrente da torneira e torne a montá-lo. Volte a tirar vapor

LIMPEZA

A. LIMPEZA BÁSICA

- Desligue o aparelho da corrente elétrica e deixe-o arrefecer antes de iniciar qualquer operação de limpeza.
- Limpe o aparelho com um pano húmido com algumas gotas de detergente e seque-o de seguida.
- Não utilize solventes, produtos com um fator pH ácido ou básico como a lixívia, nem produtos abrasivos para a limpeza do aparelho.
- Não deixe entrar água ou qualquer outro líquido pelas aberturas de ventilação, para evitar danos nas partes operativas interiores do aparelho.
- Nenhuma das partes deste aparelho pode ir à máquina de lavar louça.
- Em seguida, seque todas as peças antes de as montar e guardar.

B. LIMPEZA DO VAPORIZADOR

- **ATENÇÃO:** Porque todas as peças do vaporizador poderão estar muito quentes.
- É aconselhável limpar o tubo após tirar vapor para prevenir depósitos de sujidade e antes de desligar a máquina
- Para isso, retire a cobertura do vaporizador.
- Coloque um copo com um pouco de água por baixo do tubo mergulhe o tubo dentro da água.

TRATAMENTO ANTICALCÁRIO

- Para o perfeito funcionamento do aparelho, este deverá estar livre de incrustações de calcário ou magnésio originadas pelo uso de águas de dureza elevada.
- Para evitar este tipo de problema recomenda-se a utilização de água com baixa mineralização calcária ou magnésica.
- Em todo o caso, se não for possível a utilização do tipo de água recomendado anteriormente deverá proceder periodicamente a um tratamento de descalcificação do aparelho, com uma periodicidade de:
 - A cada 6 semanas se a água for “muito dura”.
 - A cada 12 semanas se a água for “dura”.
- Para a descalcificação, recomendamos o produto específico anticalcário, à venda em lojas especializadas e nos serviços técnicos autorizados.
- Não se recomendam soluções caseiras, tais como o uso de vinagre, nos tratamentos de descalcificação do aparelho.

ANOMALIAS E REPARAÇÃO

- No caso de detetar algum problema, consulte a seguinte tabela:

ANOMALIA	CAUSA POSSÍVEL	SOLUÇÕES
<ul style="list-style-type: none"> Sai água pela parte lateral do suporte do filtro. 	<ul style="list-style-type: none"> O porta-filtros não está colocado corretamente. O rebordo do doseador está coberto de café. O conjunto de distribuição de café está sujo. 	<ul style="list-style-type: none"> Consulte a secção “Enchimento com café” Limpe o rebordo do doseador e o conjunto de distribuição do café. Limpe com um pano húmido.
<ul style="list-style-type: none"> Não sai café. 	<ul style="list-style-type: none"> Não há água O depósito de água não está corretamente colocado. As saídas da medida de café estão obstruídas, o café foi moído em demasia e está muito fino, ou foi excessivamente compactado. 	<ul style="list-style-type: none"> Encha o depósito com água Verifique se o depósito está colocado corretamente Esvazie o distribuidor e lave-o com água. Limpe o conjunto de distribuição com um pano húmido. Encha novamente o doseador e prene levemente o café.
<ul style="list-style-type: none"> O café sai lentamente ou gota a gota. 	<ul style="list-style-type: none"> O café está demasiado moído ou demasiado prensado. 	<ul style="list-style-type: none"> Verifique se o grau de moagem é o adequado e se não foi demasiado prensado.
<ul style="list-style-type: none"> O café sai sem creme. 	<ul style="list-style-type: none"> O café já foi utilizado, está fora de prazo ou secou. O café não foi suficiente prensado. O grau de moagem do café é demasiado grosso. 	<ul style="list-style-type: none"> Utilize café fresco e, uma vez aberto, conserve-o num recipiente hermético. Prene bem o café. Utilize um grau de moagem mais fino.
<ul style="list-style-type: none"> O café sai demasiado rápido. 	<ul style="list-style-type: none"> O grau de moagem do café é demasiado grosso Não se pôs café suficiente na medida. O café não foi suficiente prensado. 	<ul style="list-style-type: none"> Utilize um grau de moagem mais fino. Verifique se se pôs a quantidade correta de café no distribuidor. Prene bem o café.
<ul style="list-style-type: none"> Não sai vapor pelo tubo de vapor 	<ul style="list-style-type: none"> O tubo está obstruído. 	<ul style="list-style-type: none"> Limpe o tubo de vapor com um pano húmido para remover possíveis restos de leite que possam ter secado e, com a ajuda de uma agulha, desobstrua a saída do tubo. Prima o botão de vapor e deixe sair água quente até que saia com força e de maneira contínua.

DESCRIZIONE

- A Cavo di collegamento
- B Serbatoio dell'acqua
- C Coperchio del serbatoio dell'acqua
- D Superficie scaldatasse
- E Pannello di controllo touchscreen
- F Interruttore accensione/spegnimento
- G1 Pulsante erogazione un caffè
- G2 Pulsante erogazione due caffè
- H Pulsante riscaldamento vapore
- I Tubo vaporizzatore
- J Porta filtri
- K Cucchiaino dosatore
- L Filtro per caffè macinato (1 tazza)
- M Filtro per caffè macinato (2 tazze)
- N Livello vassoio raccogli-gocce
- O Vaschetta raccogli gocce
- P Griglia vaschetta
- Q Regolatore vapore

PRECAUZIONI D'USO

- Non utilizzare l'apparecchio se gli accessori non sono correttamente montati.
- Non utilizzare l'apparecchio senza acqua.
- Non utilizzare l'apparecchio se il suo dispositivo di accensione/spegnimento non è funzionante.
- Non muovere l'apparecchio durante l'uso
- Fare attenzione ai livelli MASSIMO e MINIMO.
- Scollegare la spina dalla presa di corrente quando l'apparecchio non è in uso e prima di eseguire qualsiasi operazione di pulizia.
- Scollegare l'apparecchio dalla rete prima di riempire il serbatoio d'acqua.
- Conservare questo apparecchio fuori dalla portata dei bambini e/o persone con problemi fisici, mentali o di sensibilità o con mancanza di esperienza e conoscenza
- Non riporre l'apparecchio quando ancora caldo.
- Utilizzare l'apparecchio solo con acqua.
- Si consiglia di utilizzare acqua minerale in bottiglia destinata al consumo umano.
- Non lasciare mai l'apparecchio collegato alla rete elettrica e senza controllo. Si otterrà un risparmio energetico e si prolungherà la vita dell'apparecchio stesso.

- Non estrarre il portafiltri mentre si sta facendo caffè, giacché, in questo momento, è sotto pressione.

MODO D'USO

PRIMA DELL'USO:

- Assicurarsi di aver rimosso dal prodotto tutto il materiale di imballaggio.
- Per il primo utilizzo, si consiglia di adoperare il prodotto solo con acqua.
- Prima del primo utilizzo dell'apparecchio, si consiglia di pulire tutte le parti a contatto con gli alimenti, come indicato nella sezione dedicata alla pulizia.
- Prima di collegare la macchina, assicurarsi che il comando vapore (R) sia chiuso, girandolo in senso orario.

AVVIAMENTO DEL CIRCUITO:

- Questa semplice operazione assicura un'erogazione ottimale e deve essere effettuata:
- Alla prima accensione.
- Quando la macchina rimane inutilizzata per un lungo periodo di tempo (1 o 2 settimane)
- Dopo aver utilizzato il vapore.
- Quando il serbatoio rimane senz'acqua.
- Riempire il serbatoio di acqua, cercando di rimanere al di sotto del segnale di livello "MAX".
- Collegare l'apparato alla rete elettrica.
- Premere il pulsante di accensione/spegnimento (F). La spia luminosa (ON/OFF) si illumina.
- Le spie del pulsante per 1 tazza di caffè, il pulsante per 2 tazze di caffè e il pulsante vapore lampeggiano, la macchina inizia a riscaldarsi, finché la luce di tutte le spie non rimane fissa. Il preriscaldamento è terminato.
- Senza il portafiltri (H) (o con il portafiltri, ma senza caffè), posizionare un recipiente sotto l'uscita dal tubo del vapore (I).
- Aprire il regolatore del vapore (R), girandolo in senso antiorario
- Premere il pulsante caffè/acqua (G2).
- Uscirà dell'acqua dal tubo del vapore. Attendere che ne esca una quantità corrispondente a circa il contenuto di una tazza.

- La prima volta che si utilizza la macchina non è presente acqua nella caldaia, pertanto è possibile che si debba ripetere quest'operazione, prima di ottenere l'acqua.
- Per terminare l'erogazione, la quantità di liquido è programmata, pertanto si arresta automaticamente, ma si può anche arrestare in qualsiasi momento. A tale fine, premere nuovamente il pulsante caffè, per arrestare e chiudere il comando vapore (R) girandolo in senso orario.
- In questo modo terminerà l'operazione di avviamento

RIEMPIMENTO D'ACQUA:

- È necessario riempire il serbatoio con acqua prima di avviare l'apparecchio.
- Rimuovere il serbatoio dall'apparecchio.
- Riempire il serbatoio con acqua fredda, rispettando il livello MAX e MIN
- Ricollocare il serbatoio nel suo alloggiamento, assicurandosi di incastrarlo correttamente.

RIEMPIMENTO DEL CAFFÈ:

- Estrarre il porta filtro.
- Inserire il filtro per il caffè macinato che si desidera (L o M) nel porta filtri.
- Consigliamo di utilizzare del caffè a tostatura naturale. L'utilizzo di caffè torrefatto potrebbe compromettere il funzionamento della macchina.
- Riempire il filtro estraibile con caffè macinato (utilizzare 6 a 7 g di caffè per ogni tazza da preparare).
- Se si desidera fare 1 caffè, utilizzare il filtro per 1 caffè e riempirlo (1 cucchiainata): prendere la misura del cucchiaino dosatore come misura per un caffè.
- Per 2 caffè, utilizzare il filtro per 2 caffè e mettere 2 cucchiainate.
- Premere quindi leggermente il caffè macinato con la parte posteriore del cucchiaino.
- Inserire nuovamente il portafiltri nella macchina.

- Inserire dal basso il portafiltri nel gruppo caffè nella posizione di inserimento (Lucchetto aperto) e girarlo in senso antiorario finché arriva alla posizione di blocco.

USO:

COME FARE ESPRESSO:

- Prima di collegare la macchina, verificare che il comando vapore (R) sia chiuso, girandolo in senso orario.
- Collegare l'apparato alla rete elettrica.
- Avviare l'apparecchio azionando l'interruttore accensione/spegnimento F.
- Le spie del pulsante per 1 tazza di caffè, per 2 tazze di caffè e quello del vapore lampeggiano, la macchina inizia a riscaldarsi, finché la luce di tutte le spie non rimane fissa, indicando che è stata raggiunta la temperatura adeguata.
- Posizionare una o due tazze preriscaldate in corrispondenza dell'uscita del portafiltri.
- Premere il pulsante del caffè (G1 o G2) e metterlo nella posizione di accensione. Inizierà l'erogazione dell'infuso di caffè.
- Il caffè si arresta automaticamente quando sia stata erogata la quantità standard.

PER PERSONALIZZARE IL VOLUME DEL CAFFÈ:

- Tenere premuto 3 secondi il pulsante per 1 tazza, che lampeggia, e entrare nella modalità di configurazione; premere nuovamente il pulsante per 1 tazza per iniziare ad erogare caffè: quando si raggiunga il tempo specificato, premere il pulsante per 1 tazza per completare la configurazione, che può essere memorizzata dall'unità. Si può ripetere l'operazione per il pulsante per 2 tazze.
- Terminata l'erogazione, attendere alcuni secondi e ritirare le tazze con il caffè.
- Estrarre il porta filtri e svuotarlo dei fondi.
- Lavare il porta filtri con acqua corrente ed asciugare con cura.
- Verificare che il filtro estraibile sia collocato correttamente nel porta filtro.
- Inserire nuovamente il porta filtri nella macchina.
- Erogazione di acqua calda:

- Avviare l'apparecchio, premendo il pulsante avvio/arresto (F).
- Le spie del pulsante per 1 tazza di caffè, per 2 tazze di caffè e quello del vapore lampeggiano, la macchina inizia a riscaldarsi, finché la luce di tutte le spie non rimane fissa. Ciò indicherà che l'acqua è arrivata alla temperatura adeguata.
- Posizionare un recipiente sotto il vaporizzatore.
- Aprire il regolatore di vapore (R) girandolo verso sinistra, in senso antiorario
- Premere il tasto di uscita del caffè (G1-G2) , che aziona la pompa.
- Consultare l'operazione descritta nella sezione "Come fare Espresso" quando si debba regolare il tempo di funzionamento per l'acqua calda.
- L'acqua calda inizierà ad uscire dal vaporizzatore.
- Dopo aver ottenuto la quantità necessaria di acqua calda, premere nuovamente il tasto di uscita del caffè (G1 ó G2) e la pompa si arresterà.
- Chiudere il regolatore (R) girandolo verso destra , in senso orario
- Posizionare un recipiente sotto il tubo del vapore.
- Aprire il comando vapore, girandolo in senso antiorario.
- Comincerà ad uscire solamente vapore.
- Raggiunta la quantità necessaria, chiudere il regolatore e ritirare il recipiente.

IMPORTANTE

- Quando termini di generare vapore, la macchina deve rabboccare l'acqua utilizzata e, allo stesso tempo, recuperare la temperatura (più bassa) per il caffè.
- A tale fine, dopo aver aperto l'ugello del vapore e aver premuto l'icona vapore per terminare la funzione vapore (smette di riscaldare), premere il pulsante caffè/acqua (G1 o G2), per attivare la pompa.
- Posizionare un recipiente sotto l'uscita del tubo.
- Quando inizi ad uscire acqua dal tubo del vapore, la macchina avrà recuperato la temperatura del caffè e riempito la caldaia. Si può già chiudere il comando vapore e premere il pulsante (G1 o G2) mettendolo nella posizione di riposo.

EROGAZIONE DI VAPORE:

- Il vapore può essere utilizzato per preparare la schiuma del cappuccino o per scaldare altri liquidi.
- Avviare l'apparecchio, premendo il pulsante avvio/arresto.
- Le spie del pulsante per 1 tazza di caffè, per 2 tazze di caffè e quello del vapore lampeggiano, la macchina inizia a riscaldarsi, finché la luce di tutte le spie non rimane fissa. Ciò indica che l'acqua ha raggiunto la temperatura adeguata per il caffè.
- Per il vapore, premere il pulsante di riscaldamento vapore (H) l'icona vapore lampeggerà e continuerà a riscaldare fino a raggiungere la temperatura vapore.
- L'icona del vapore si illumina e rimane fissa quando arriva a tale temperatura, necessaria per ottenere vapore
- **Nota:** Durante il funzionamento, la spia del selettore del vapore si accende e spegne per conservare la temperatura desiderata.

FUNZIONE DISATTIVAZIONE AUTOMATICA:

- Le macchine SOLAC sono progettate per il risparmio energetico
- A tale fine, trascorsi alcuni minuti, dall'ultima azione effettuata, l'apparecchio si spegne automaticamente.
- Per tornare al normale funzionamento, basta collegare il pulsante di avvio (F).

UNA VOLTA CONCLUSO L'UTILIZZO DELL'APPARECCHIO:

- Arrestare l'apparecchio premendo il pulsante avvio/arresto alcuni secondi.
- Scollegare l'apparecchio dalla rete.
- Svuotare il serbatoio dell'acqua.
- Pulire l'apparecchio.

PULIZIA

A. PULIZIA BASE:

- Scollegare la spina dalla rete elettrica e aspettare che l'apparecchio si raffreddi prima di eseguire la pulizia.
- Pulire l'apparecchio con un panno umido impregnato di gocce di detergente.
- Per la pulizia non impiegare solventi o prodotti a pH acido o basico come la candeggina, né prodotti abrasivi.
- Non lasciar entrare acqua o altri liquidi nelle fenditure del sistema di ventilazione per non danneggiare le parti operative dell'apparecchio.
- Nessuna delle parti che compongono questo apparato è adatta per il lavaggio in lavastoviglie.
- Prima di montare e riporre l'apparecchio, asciugare bene tutti i pezzi.

B. PULIZIA DEL VAPORIZZATORE:

- **ATTENZIONE:** Perché tutti i componenti del vaporizzatore possono essere molto caldi
- È consigliabile pulire il tubo del vaporizzatore dopo aver prodotto vapore, per prevenire accumuli di sporcizia, e prima di spegnere la macchina.
- A tale fine, estrarre l'involucro del vaporizzatore.
- Mettere un bicchiere d'acqua, sotto il tubo e immergi il tubo nell'acqua.
- Lasciare uscire l'acqua calda attraverso il tubo seguendo le istruzioni "Come ottenere acqua calda".
- Utilizzare un panno per asciugare il tubo e riposizionare l'involucro.
- Se non dovesse uscire vapore, la causa potrebbe essere il latte secco che intasa l'uscita. In questo caso, utilizzare con attenzione un ago per disintasarla la punta del vaporizzatore.
- Quando sia pulito, risciacquarlo con acqua corrente del rubinetto e rimontarlo. Vaporizzare nuovamente.

ELIMINAZIONE DELLE INCROSTAZIONI CALCAREE:

- Per un corretto funzionamento dell'apparecchio, evitare la formazione di incrostazioni di calcio o magnesio causate dall'uso di acqua ad elevata durezza.
- A tal fine, si raccomanda l'uso di un'acqua a basso contenuto di sali di calcio e magnesio.
- In ogni caso, se non fosse possibile usare il tipo d'acqua raccomandato, si consiglia di eseguire periodicamente un procedimento di decalcificazione dell'apparecchio:
 - Ogni 6 settimane se l'acqua è "molto dura".
 - Ogni 12 settimane se l'acqua è "dura".
- Per la decalcificazione dell'apparecchio si raccomanda di usare un prodotto anticalcare specifico, in vendita nei negozi specializzati e nei punti d'assistenza tecnica autorizzati.
- Si consiglia di evitare rimedi fatti in casa, come l'uso dell'aceto.

ANOMALIE E RIPARAZIONI

- In caso di anomalie, consultare la tabella seguente:

ANOMALIA	POSSIBILE CAUSA	SOLUZIONI
<ul style="list-style-type: none"> • Esce acqua dal lato del portafiltri. 	<ul style="list-style-type: none"> • Il portafiltri non è correttamente posizionato. • Il bordo del filtro è coperto di caffè. • Il gruppo di erogazione è sporco. 	<ul style="list-style-type: none"> • Vedere il punto “Riempimento del Caffè” • Pulire il bordo del filtro e il gruppo di erogazione del caffè. • Pulire con un panno umido.
<ul style="list-style-type: none"> • Non esce caffè. 	<ul style="list-style-type: none"> • Non c'è acqua • Il serbatoio dell'acqua non è correttamente posizionato. • I fori del filtro sono intasati, il caffè è macinato troppo fino o è stato pressato eccessivamente. 	<ul style="list-style-type: none"> • Riempire il serbatoio dell'acqua. • Verificare che il serbatoio sia correttamente posizionato • Svuotare il filtro e pulirlo con acqua. Pulire il gruppo di erogazione con un panno umido. Caricare nuovamente il filtro e pressare leggermente il caffè.
<ul style="list-style-type: none"> • Il caffè esce lentamente o goccia a goccia. 	<ul style="list-style-type: none"> • Il caffè è stato macinato troppo o è eccessivamente pressato. 	<ul style="list-style-type: none"> • Assicurarsi che la grana di macinazione sia la corretta e di non pressare eccessivamente il caffè.
<ul style="list-style-type: none"> • Il caffè esce senza crema. 	<ul style="list-style-type: none"> • Il caffè utilizzato è scaduto o si è seccato. • Il caffè non è stato sufficientemente pressato. • La macinatura del caffè ha una grana troppo grossa. 	<ul style="list-style-type: none"> • Utilizzare caffè fresco e, dopo aver aperto la confezione, conservarlo in un barattolo ermetico. • Pressare bene il caffè. • Macinare il caffè più finemente.
<ul style="list-style-type: none"> • Il caffè esce troppo velocemente 	<ul style="list-style-type: none"> • Il caffè è stato macinato con una grana troppo grossa. • Il filtro non è stato sufficientemente riempito di caffè. • Il caffè non è stato sufficientemente pressato. 	<ul style="list-style-type: none"> • Macinare il caffè più finemente. • Assicurarsi di aver riempito il filtro con la quantità corretta di caffè. • Pressare meglio il caffè.
<ul style="list-style-type: none"> • Non esce vapore dal tubo vaporizzatore. 	<ul style="list-style-type: none"> • Il tubo è intasato. 	<ul style="list-style-type: none"> • Pulire il tubo vaporizzatore con un panno umido per estrarre gli eventuali residui di latte che si possano essere seccati e sturare i fori aiutandosi con un ago. Premere il corrispondente interruttore ed estrarre acqua calda, finché questa non esca con forza e ininterrottamente.

DESCRIPCIÓ

- A Cable Connexió
- B Dipòsit d'aigua
- C Tapa del dipòsit d'aigua
- D Superfície escalfatasses
- E Tauler de control tàctil
- F Botó d'engegada/parada
- G1 Botó sortida un cafè
- G2 Botó sortida dos cafès
- H Botó escalfament vapor
- I Tub vaporitzador
- J Portafiltries
- K Cullera dosificadora
- L Filtre per a cafè mòlt (1 tassa)
- M Filtre per cafè mòlt (2 tasses)
- N Nivell safata de recollida de gotes
- O Safata de recollida de gotes
- P Reixeta safata
- R Comandament vapor

UTILITZACIÓ I CURA

- No feu servir l'aparell si els accessoris no estan acoblats correctament.
- No engegueu l'aparell sense aigua.
- No feu servir l'aparell si el dispositiu d'engegada/aturada no funciona.
- No moveu l'aparell mentre estigui en ús.
- Respecteu els nivells MAX i MIN
- Desconnecteu l'aparell de la xarxa si no el feu servir i abans de qualsevol operació de neteja.
- Desendolleu l'aparell de la xarxa abans d'omplir el dipòsit d'aigua.
- Manteniu l'aparell fora de l'abast dels nens i/o persones amb capacitats físiques, sensorials o mentals reduïdes o falta d'experiència i coneixement.
- No deseu l'aparell si encara està calent.
- Feu servir l'aparell només amb aigua.
- Recomanem l'ús d'aigua mineral embotellada apta per a consum humà.
- No deixeu mai l'aparell connectat i sense vigilància. A més, estalviareu energia i perllongareu la vida de l'aparell.
- No traieu el portafiltries quan s'està fent cafè, ja que en aquest moment es troba sota pressió.

INSTRUCCIONS D'ÚS

NOTES PRÈVIES A L'ÚS:

- Assegureu-vos que heu retirat tot el material d'embalatge del producte.
- Abans de fer servir el producte per primer cop, és aconsellable que ho feu només amb aigua.
- Abans de fer servir el producte per primer cop, netegeu les parts en contacte amb aliments tal com es descriu a l'apartat de neteja.
- Abans de connectar la màquina comproveu que el comandament de vapor (R) està tancat, girant en el sentit de l'horari.

ENCEBAMENT DEL CIRCUIT:

- Aquesta operació senzilla assegura un subministrament òptim i ha de ser realitzada:
- En la primera posada en marxa.
- Quan la màquina estigui un període llarg sense usar-se (1 o 2 setmanes).
- Després de fer vapor.
- Quan el dipòsit s'hagi quedat sense aigua.
- Ompliu el dipòsit d'aigua i procureu no sobrepassar la marca de nivell "MAX".
- Connecteu l'aparell a la xarxa elèctrica.
- Premeu el botó d'engegada/apagada (F). El pilot ON/OFF s'il·lumina.
- Els indicadors del botó d'1 tassa de cafè, el botó de 2 tasses de cafè i el botó de vapor parpellejaran i la màquina començarà a escalfar-se, fins que tots els indicadors estiguin il·luminats permanentment. El preescalfament s'ha completat..
- Sense posar el portafiltries, (o amb el portafiltries posat, però sense cafè), poseu un recipient a la sortida del tub de vapor (I).
- Obriu el comandament de vapor (R) girant en el sentit contrari a les agulles del rellotge.
- Premeu el botó de cafè/aigua (G2).
- Sortirà aigua pel tub de vapor. Espereu que hi surti aproximadament la capacitat d'una tassa.
- La primera vegada que feu servir la màquina, no hi haurà aigua a la caldera. Per tant, és possible que hàgiu de repetir aquesta operació per obtenir aigua.

- Per acabar el subministrament, c- com que la quantitat de líquid està programada, s'aturarà automàticament, però podeu aturar-la quan vulgueu. Per fer-ho torneu a prémer sobre el botó de cafè per aturar i tancar el comandament de vapor (R) girant en el sentit horari.
- Amb això haurà finalitzat l'operació d'encebament.

OMPLIMENT D'AIGUA:

- És imprescindible haver omplert el dipòsit amb aigua abans d'engegar l'aparell.
- Traieu el dipòsit de l'aparell.
- Ompliu el dipòsit amb aigua freda, respectant el nivell MAX i MIN.
- Torneu a col·locar el dipòsit al seu lloc i assegureu-vos que estigui ben encaixat.

OMPLIMENT DE CAFÈ

- Traieu el portafiltres.
- Introduïu el filtre per a cafè mòlt desitjat (L o M) al portafiltres.
- Aconsellem l'ús de cafè de torrat natural. L'ús de cafè torrefacte pot afectar el funcionament de la màquina.
- Ompliu amb cafè mòlt el filtre extraïble, (heu de posar-hi de 6 a 7 g de cafè mòlt per tassa de cafè a preparar).
- Si vol fer 1 cafè, feu servir el filtre d'1 cafè i ompliu el filtre (1 cullerada), agafeu la capacitat de la cullera dosificadora com a mesura per a un cafè.
- Per a 2 cafès, feu servir el filtre de 2 cafès i poseu-hi 2 cullerades.
- Després, premeu lleugerament el cafè mòlt amb la part posterior de la cullera.
- Torneu a acoblar el portafiltres a l'aparell.
- Situeu el portafiltres en el grup de cafè introduint-lo des de baix del grup en la posició d'inserció (Cadenat obert) i gireu-lo en el sentit contrari a les agulles fins situar-lo en posició de bloqueig.

ÚS:

FER ESPRESSO

- Abans de connectar la màquina comproveu que el comandament de vapor (R) està tancat, girant en el sentit de l'horari.
- Connecteu l'aparell a la xarxa elèctrica.
- Poseu l'aparell en marxa, accionant el botó d'engegada/parada F.
- Els indicadors d'1 tassa de cafè, de 2 tasses de cafè i el botó de vapor parpellejaran i la màquina començarà a escalfar-se, fins que tots els indicadors estiguin il·luminats permanentment. Això indica que s'ha assolit la temperatura adequada.
- Col·loqueu una o dues tasses preescalfades a la sortida del portafiltres.
- Premeu el botó de cafè (G1 o G2) a la posició d'engegada. - S'iniciarà la sortida d'infusió de cafè.
- El cafè s'aturarà automàticament quan s'assoleixi la quantitat estàndard.

PERPERSONALITZARELVOLUMDECAFÈ:

- Manteniu pressionat el botó d'1 tassa durant 3 segons. El botó d'1 tassa parpellejarà. A continuació, accediu al mode de configuració i torneu a prémer el botó d'1 tassa per començar a dispensar cafè. Quan s'assoleixi el temps especificat, premeu el botó d'1 tassa per completar la configuració que pot memoritzar la unitat. Podeu fer el mateix amb el botó 2 tasses.
- Un cop finalitzat el subministrament, espereu uns segons i traieu les tasses amb el cafè.
- Traieu el portafiltres i buideu-ne els pòsits.
- Renteu el portafiltres amb aigua corrent i assequeu-lo bé.
- Comproveu que el filtre extraïble estigui ben col·locat al portafiltres.
- Torneu a acoblar el portafiltres a l'aparell.

OBTENCIÓ D'AIGUA CALENTA:

- Poseu l'aparell en marxa, accionant el botó botó d'engegada/parada (F).

- Els indicadors d'1 tassa de cafè, de 2 tasses de cafè i el botó de vapor parpellejaran i la màquina començarà a escalfar-se, fins que tots els indicadors estiguin il·luminats permanentment. Això indica que l'aigua ha assolit la temperatura adequada.
- Poseu un recipient sota el vaporitzador.
- Obriu el regulador de vapor (R) girant-lo cap a l'esquerra, en el sentit contrari a les agulles del rellotge.
- Premeu el botó de sortida de cafè (G1-G2) , d'accionament de la bomba.
- Consulteu l'operació descrita a la secció de "Fer Espresso" quan necessiti ajustar el temps de treball per fer aigua calenta.
- L'aigua calenta començarà a sortir pel vaporitzador.
- Un cop obtinguda la quantitat d'aigua calenta desitjada, premeu el botó de sortida de cafè (G1 G2) un altre cop, per aturar la bomba.
- Tanqueu el comandament (R) girant-lo cap a la dreta en el sentit de les agulles del rellotge.
- Començarà a sortir-hi només vapor.
- Quan en tingueu prou, tanqueu el comandament i traieu el recipient.

IMPORTANT:

- Quan acabi de fer vapor, ha de reposar l'aigua utilitzada per a fer vapor i. alhora, recuperar la temperatura (més baixa) per fer cafè.
- Per fer-ho, amb l'aixeta de vapor oberta, prement prèviament la icona vapor per acabar la funció vapor (deixa d'escalfar), premeu el botó cafè/aigua (G1 o G2) per activar la bomba.
- Poseu un recipient davall de la sortida del tub.
- Quan comenci a sortir aigua pel tub de vapor, significa que ha recuperat la temperatura de cafè i ha emplenat la caldera. Ja podeu tancar el comandament vapor i prémer el botó (G1 o G2) a la posició repòs.

OBTENCIÓ DE VAPOR:

- El vapor serveix per a escumar llet per a caputxino i també pot escalfar altres líquids.
- Poseu l'aparell en marxa, accionant el botó interruptor engegada/aturada.
- Els indicadors d'1 tassa de cafè, de 2 tasses de cafè i el botó de vapor parpellejaran i la màquina començarà a escalfar-se, fins que tots els indicadors estiguin il·luminats permanentment. Això indica que l'aigua ha assolit la temperatura adequada per a cafè.
- Per a vapor, premeu el botó escalfament vapor (H) la icona vapor parpellejarà i seguirà escalfant fins arribar a la temperatura de vapor.
- La icona de vapor s'il·luminarà fixa quan arribi a la temperatura, necessària per a l'obtenció de vapor
- **Nota:** Durant l'operació, l'indicador del selector de vapor s'encendrà i s'apagarà per mantenir la temperatura desitjada.
- Col·loqueu un recipient davall del tub de vapor.
- Obriu el comandament de vapor girant en el sentit contrari a les agulles del rellotge.

FUNCIÓ D'AUTODESCONNEXIÓ:

- Les màquines SOLAC estan dissenyades per a estalviar energia.
- Amb aquesta finalitat, al cap d'uns minuts de l'última operació realitzada, l'aparell s'apagarà automàticament.
- Per tornar al funcionament normal simplement heu de connectar el botó d'engegada (F).

UN COP FINALITZAT L'ÚS DE L'APARELL:

- Atureu l'aparell prement el botó engegada/aturada uns segons.
- Desendolieu l'aparell de la xarxa elèctrica.
- Retireu l'aigua del dipòsit.
- Netegeu l'aparell.

NETEJA

A. NETEJA BÀSICA

- Desendolieu l'aparell de la xarxa i deixeu-lo refredar abans de dur a terme qualsevol operació de neteja.

- Netegeu l'aparell amb un drap humit impregnat amb unes gotes de detergent i després eixugueu-lo.
- No feu servir dissolvents ni productes amb un factor pH àcid o bàsic com el lleixiu ni productes abrasius per netejar l'aparell.
- No deixeu entrar aigua ni cap altre líquid a través de les obertures de ventilació per evitar danys a les parts operatives interiors de l'aparell.
- Cap de les parts d'aquest aparell és apta per a la neteja al rentaplats.
- A continuació, eixugueu totes les peces abans de muntar-lo i desarmar-lo.
- En tot cas, si no es pot fer servir l'aigua recomanada anteriorment, haureu de fer periòdicament un tractament de descalcificació de l'aparell, amb una periodicitat de:
 - Cada 6 setmanes si l'aigua és "molt dura".
 - Cada 12 setmanes si l'aigua és "dura".
- Per fer-ho recomanem l'ús d'un producte específic anticalç per a aquest tipus d'aparell, de venda en botigues especialitzades i serveis tècnics autoritzats.
- No es recomanen solucions casolanes, com ara l'ús de vinagre, en els tractaments de descalcificació de l'aparell.

B. NETEJA DE VAPORITZADOR

- **ATENCIÓ:** Perquè totes les peces del vaporitzador poden estar molt calentes
- És aconsellable netejar el tub vaporitzador després de fer vapor per prevenir dipòsits de brutícia i abans d'apagar la màquina
- Per fer-ho, traieu la funda del vaporitzador,
- Poseu un got amb una mica d'aigua sota el tub i submergiu el tub en l'aigua
- Feu sortir aigua calenta pel tub, seguint les instruccions "Obtenció d'aigua calenta"
- Feu servir un drap per assecar el tub i torneu a posar-hi la funda
- En cas que no surti vapor, pot ser perquè hi hagi llet seca que taponi la sortida. En aquest cas, amb compte, feu servir una agulla per desembussar la punta del vaporitzador
- Un cop net, esbandiu-lo amb aigua corrent de l'aixeta i torneu a muntar-lo. Torneu a vaporitzar.

TRACTAMENT DE LES INCRUSTACIONS CALCÀRIES:

- Per a un funcionament perfecte de l'aparell, aquest haurà d'estar lliure d'incrustacions de calç o magnesi, originades per l'ús d'aigües de duresa alta.
- Per evitar aquest tipus de problema es recomana l'ús d'aigües de mineralització calcària o magnèsica baixa.

ANOMALIES I REPARACIÓ

- En cas de detectar qualsevol anomalia consulteu la taula següent:

ANOMALIA	CAUSA POSSIBLE	SOLUCIONS
<ul style="list-style-type: none"> Surt aigua pel lateral del porta-filtres 	<ul style="list-style-type: none"> El portafiltres no està ben col·locat. La vora del filtre està coberta de cafè. El grup d'erogació està brut. 	<ul style="list-style-type: none"> Vegeu apartat "ompliment de cafè" Netegeu el filtre al voltant de la vora i el grup d'erogació de cafè. Netegeu amb un drap humit.
<ul style="list-style-type: none"> No surt cafè. 	<ul style="list-style-type: none"> No hi ha aigua El dipòsit d'aigua no està col·locat correctament. Els forats del filtre estan encallats, el cafè està molt massa fi o s'ha pressionat en excés. 	<ul style="list-style-type: none"> Ompliu el dipòsit d'aigua. Comproveu que el dipòsit està col·locat correctament Buideu el filtre i netegeu amb aigua. Netegeu el grup d'erogació amb un drap humit. Torneu a carregar el filtre i pressioneu el cafè lleugerament.
<ul style="list-style-type: none"> El cafè surt lentament o gota a gota. 	<ul style="list-style-type: none"> El cafè està massa mòlt o està massa premat. 	<ul style="list-style-type: none"> Assegureu-vos que la mida de la mòlta és l'adequat i que no s'ha premat en excés.
<ul style="list-style-type: none"> El cafè surt sense crema. 	<ul style="list-style-type: none"> El cafè que s'ha utilitzat està passat o s'ha assecat. El cafè no s'ha premat prou. La mòlta del cafè és massa gruixuda. 	<ul style="list-style-type: none"> Feu servir cafè fresc i un cop obert conserveu-lo en un envàs hermètic. Premeu fermament el cafè. Moleu el cafè més fi.
<ul style="list-style-type: none"> El cafè surt massa ràpid. 	<ul style="list-style-type: none"> El cafè està molt molt gruixut. No s'ha posat suficient cafè al filtre. El cafè no s'ha premat prou. 	<ul style="list-style-type: none"> Moleu el cafè més fi. Assegureu-vos que heu posat la quantitat correcta de cafè al filtre. Premeu més el cafè.
<ul style="list-style-type: none"> No surt vapor pel tub vaporitzador. 	<ul style="list-style-type: none"> El tub està encallat. 	<ul style="list-style-type: none"> Netegeu el tub vaporitzador amb un drap humit per treure les possibles restes de llet que s'han assecat i desembuseu els forats amb l'ajuda d'una agulla. Premeu l'interruptor corresponent i traieu "aigua calenta" fins que surti amb força i de manera contínua.

BESCHRIJVING

- A Voedingskabel
- B Waterreservoir
- C Deksel waterreservoir
- D Oppervlak voor het verwarmen van koppen
- E Aanraakscherm voor bediening
- F Aan-/uitschakelaar
- G1 Knop voor een kop koffie
- G2 Knop voor twee koppen koffie
- H Knop stoomproductie
- I Stoompijpje
- J Filterhouder
- K Maatlepel
- L Filter voor gemalen koffie (1 kopje)
- M Filter voor gemalen koffie (2 koppen)
- N Niveau druppelbak
- O Lekbak
- P Rooster lade
- R Stoomschakelaar

GEbruik EN ONDERHOUD

- Gebruik het apparaat niet wanneer de accessoires niet correct aangesloten zijn.
- Zet het apparaat niet aan zonder water.
- Gebruik het apparaat niet als de aan/uit knop niet werkt.
- Verplaats het apparaat niet terwijl het in gebruik is.
- Respecteer het MAXIMUM- en MINIMUM-niveau.
- Trek de stekker uit het stopcontact wanneer het apparaat niet in gebruik is en alvorens het te reinigen.
- Trek de stekker uit het stopcontact alvorens het waterreservoir te vullen.
- Houd dit apparaat buiten bereik van kinderen en/of personen met lichamelijke, zintuiglijke of geestelijke beperkingen, of met een gebrek aan ervaring en kennis
- Berg het apparaat niet op wanneer het nog warm is.
- Gebruik het apparaat uitsluitend met water.
- Het wordt aanbevolen gebotteld mineraalwater te gebruiken dat geschikt is voor menselijke consumptie.
- Laat het apparaat nooit zonder toezicht aan staan. U bespaart hierdoor energie en verlengt tevens de levensduur van het apparaat.

- Verwijder de filterhouder niet terwijl de koffie gezet wordt, aangezien het apparaat op dat moment onder druk staat.

GEbruIKSAANWIJZING

OPMERKINGEN VOORAFGAAND AAN HET GEbruIK:

- Controleer dat al het verpakkingsmateriaal van het product verwijderd is.
- Bij het eerste gebruik van het product is het raadzaam om het apparaat eenmaal alleen met water te laten werken.
- Reinig voor het eerste gebruik alle delen van het apparaat die met voedingsmiddelen in aanraking kunnen komen, zoals beschreven in het onderdeel Reiniging.
- Controleer voor gebruik dat de stoomknop (R) dicht is, dorr hem rechtsom te draaien.

PREPARATIE VAN HET CIRCUIT:

- Deze eenvoudige procedure garandeert een optimale werking en moet verricht worden:
 - Bij de eerste ingebruikname.
 - Wanneer het toestel gedurende een lange periode (1 of 2 weken) niet gebruikt wordt.
 - Na het maken van stoom.
 - Wanneer het waterreservoir leeg is.
- Vul het waterreservoir, erop lettend dat het aangegeven "MAX" niveau niet overschreden wordt.
- Steek de stekker in het stopcontact.
- Druk op de aan/uit knop (F). Het controlelampje (ON/OFF) gaat aan.
- De controlelampjes van de knop voor 1 kop koffie, 2 koppen koffie en de stoomknop knipperen en het apparaat begint op te warmen, totdat alle controlelampjes continu branden. Het voorverwarmen is voltooid.
- -Plaats een kom onder de uitgang van het stoompijpje (I) zonder de filterhouder te plaatsen (of plaats de filterhouder, maar zonder koffie).
- Open de stoomregelaar (R) door haar linksom te draaien.
- Druk op de knop koffie/water (G2).

- Er komt water uit het stoompijpje. Wacht tot ongeveer een kop heet water is geproduceerd.
- Wanneer u het apparaat voor het eerst gebruikt, zit er geen water in de ketel, zodat u deze handeling misschien een aantal malen moet herhalen voordat er water geproduceerd wordt.
- Aangezien de hoeveelheid water geprogrammeerd is, stopt de waterproductie automatisch, maar desondanks kunt u de waterproducties altijd onderbreken. Druk daarvoor nogmaals op de koffieknop om te stoppen en sluit de stoomknop (R) door hem rechtsom te draaien.
- Hierna is het circuit met water gevuld.

WATER BIJVULLEN:

- Men moet het reservoir met water vullen alvorens het apparaat aan te zetten.
- Verwijder het waterreservoir.
- Vul het reservoir met koud water, zodat het niveau zich tussen MAX en MIN bevindt.
- Plaats het reservoir opnieuw in het koffiezetapparaat en zorg ervoor dat het goed vast zit.

VULLEN MET KOFFIE:

- Verwijder de filterhouder.
- Plaats het gewenste filter voor gemalen koffie (L of M) in de filterhouder.
- Wij bevelen aan natuurlijk geroosterde koffie te gebruiken. Gebrande koffie kan de werking van het apparaat negatief beïnvloeden.
- Vul het uitneembare filter met gemalen koffie (ongeveer 6 tot 7 g koffie per kop).
- Gebruik voor 1 kop koffie de maatlepel voor 1 kop en vul de maatlepel geheel (1 lepel); de inhoud van de maatlepel is goed voor een kop koffie.
- Gebruik voor het zetten van 2 koppen het filter voor 2 koppen koffie en vul het met 2 lepels.
- Druk de gemalen koffie vervolgens zacht aan met de achterkant van de lepel.
- Plaats de filterhouder weer in het apparaat.
- Plaats de filterhouder in de zetgroep door hem van onder af in de groep te steken, in de juiste

stand (slot open) en hem linksom te draaien totdat hij vastzit.

GEBRUIK: ESPRESSO KOFFIE ZETTEN

- Controleer voor gebruik dat de stoomknop (R) dicht is, door rechtsom te draaien.
- Steek de stekker in het stopcontact.
- Zet het apparaat aan met de aan/uit knop F.
- De controlelampjes van de knop voor 1 kop koffie, 2 koppen koffie en de stoomknop knipperen en het apparaat begint op te warmen, totdat alle controlelampjes continu branden. Dit geeft aan dat het water de juiste temperatuur heeft bereikt.
- Zet één of twee voorverwarmde koppen onder de filterhouder.
- Druk op de koffieknop (G1 of G2) zodat deze geactiveerd is. De koffie wordt gezet.
- De koffie stopt automatisch wanneer de standaard hoeveelheid gezet is.

DE HOEVEELHEID KOFFIE NAAR WENS INSTELLEN:

- Houd de knop voor 1 kop koffie gedurende 3 seconden ingedrukt; de knop voor 1 kop koffie gaat knipperen en de programmeerstand is geactiveerd. Druk nogmaals op de knop voor 1 kop koffie om te starten met koffiezetten, en wanneer de gewenste tijd is bereikt, druk weer op de knop voor 1 kop koffie om de instelling op te slaan in het apparaat. Men kan hetzelfde doen met de knop voor 2 koppen koffie.
- Wacht enkele seconden na het beëindigen van het koffiezetten alvorens de koffiekoppen te verwijderen.
- Verwijder de filterhouder en gooi het koffiedik weg.
- Was de filterhouder met kraanwater en droog hem goed af.
- Controleer dat het uitneembare filter goed in de filterhouder geplaatst is.
- Plaats de filterhouder weer in het apparaat.

PRODUCTIE VAN WARM WATER:

- Zet het apparaat aan door op de knop aan/uit (F) te drukken.
- De controlelampjes van de knop voor 1 kop koffie, 2 koppen koffie en de stoomknop knippen en het apparaat begint op te warmen, totdat alle controlelampjes continu branden. Dit geeft aan dat het water de juiste temperatuur heeft bereikt.
- Zet een bakje onder het stoompijpje.
- -Open de stoomregelaar (R) door haar linksom te draaien, tegen de richting van de wijzers van de klok in
- Druk op de knop voor koffieproductie (G1-G2) om de pomp te activeren.
- Raadpleeg de procedure beschreven in het onderdeel "Espresso koffie zetten" wanneer u de tijd om heet water te maken wilt bijregelen.
- Het stoompijpje begint warm water te produceren.
- Wanneer de gewenste hoeveelheid warm water is geproduceerd, zet de koffieknop (G1 óf G2) op uit, zodat de pomp stopt.
- Draai de regelaar (R) rechtsom dicht.

STOOMPRODUCTIE:

- Met stoom kan men melk opschuimen voor een cappuccino of om andere dranken op te warmen.
- Zet het apparaat aan door op de aan/uit knop te drukken.
- De controlelampjes van de knop voor 1 kop koffie, 2 koppen koffie en de stoomknop knippen en het apparaat begint op te warmen, totdat alle controlelampjes continu branden. Dit geeft aan dat het water de juiste temperatuur heeft bereikt om koffie te zetten.
- Druk voor stoom op de knop opwarmen voor stoom (H); het controlelampje voor stoom knippert en het apparaat blijft opwarmen totdat de stoomtemperatuur bereikt is.
- Het pictogram voor stoom licht continu op wanneer deze temperatuur, nodig voor stoomproductie, bereikt is
- **Opmerking:** In deze stand gaat het controlelampje van de stoomknop aan en uit, hetgeen

aangeeft dat de gewenste temperatuur gehandhaafd wordt.

- Plaats een kop onder de melkopschuimer.
- Open de stoomregelaar door haar linksom te draaien.
- Er wordt stoom geproduceerd.
- Draai na afloop de regelaar weer dicht en verwijder de kop.

BELANGRIJK:

- Wanneer men verder geen stoom meer nodig heeft, moet men het verbruikte water bijvullen terwijl men de temperatuur laat dalen naar de juiste temperatuur voor het zetten van koffie.
- Druk hiervoor op het pictogram voor stoom om de stoomproductie te beëindigen (stoppen met opwarmen), en druk terwijl de stoomknop geopend is op de knop koffie/water (G1 of G2), waardoor de pomp geactiveerd wordt.
- Plaats een kom onder de uitgang van de pijp.
- Wanneer er water uit de stoompijp begint te komen, is de temperatuur gedaald naar de temperatuur voor het zetten van koffie terwijl de ketel is bijgevuld. Nu kunt u de stoomregelaar sluiten en op de knop (G1 of G2) drukken zodat deze gedeactiveerd is.

AUTOMATISCHE UITSCHAKELING:

- SOLAC apparaten zijn ontworpen om energie te sparen.
- Met dit doel voor ogen gaat het apparaat enige minuten na de laatste handeling vanzelf uit.
- Om terug te keren in de normale stand moet u de aan-knop (F) uit en weer aan zetten.

NA GEBRUIK VAN HET APPARAAT:

- Stop het apparaat door de aan/uit knop enkele seconden ingedrukt te houden.
- Trek de stekker uit het stopcontact.
- Verwijder het water uit het reservoir.
- Reinig het apparaat.

REINIGING

ALGEMENE REINIGING

- Trek de stekker van het apparaat uit het stop-contact en laat het afkoelen alvorens het te reinigen.
- Reinig het apparaat met een vochtige doek die geïmpregneerd is met enkele druppels zeep en droog het vervolgens af.
- Gebruik geen oplosmiddelen of producten met een zure of basische pH, zoals bleekwater, noch schuurmiddelen, om het apparaat schoon te maken.
- Zorg ervoor dat er geen water of andere vloeistof binnendringt via de ventilatie-openingen, om schade aan de functionele delen in het inwendige van het apparaat te voorkomen.
- De onderdelen van dit apparaat kunnen niet in de vaatwasser gereinigd worden.
- Laat alle onderdelen goed drogen alvorens het apparaat opnieuw te monteren en op te bergen.

REINIGING VAN DE MELKOPSCUIMER

- **LET OP:** Let op, de onderdelen van de melkopschuimer kunnen zeer heet zijn
- Het verdient aanbeveling de buis van de melkopschuimer te reinigen na gebruik maar voordat u het apparaat uitzet, om te voorkomen dat er vuil in achterblijft.
- Verwijder daartoe de mouw van het stoompijpje.
- Plaats een glas met wat water onder de buis en dompel de buis onder in het water.
- Laat heet water uit de buis lopen; volg daartoe de aanwijzingen onder "Productie van warm water" op.
- Droog het pijpje met een doek en plaats de bescherming weer terug.
- Wanneer er geen stoom geproduceerd wordt, kan het zijn dat de uitgang verstopt is met opgedroogde melk. Gebruik in dit geval een naald om de neus van het stoompijpje voorzichtig te openen.

- Als het pijpje eenmaal schoon is, spoel het af met kraanwater en monteer het weer op zijn plek. Maak nogmaals stoom

BEHANDELING VAN KALKAANSLAG:

- Voor een optimale werking van het apparaat moet het vrij zijn van kalk- of magnesiaanslag veroorzaakt door hard water.
- Om dit soort problemen te vermijden, is het raadzaam om water te gebruiken met een laag kalk- of magnesiumgehalte.
- Als het onmogelijk is om het hierboven aanbevolen soort water te gebruiken moet men het apparaat periodiek ontkalken, namelijk:
 - Elke 6 weken als het water "zeer hard" is.
 - Elke 12 weken als het water "hard" is.
- Hiervoor bevelen wij aan een ontkalkingsproduct te gebruiken dat speciaal geschikt is voor dit type apparaat, verkrijgbaar in speciaal-zaken en bij een erkende technische service.
- We raden aan om geen huishoudelijke middelen te gebruiken, zoals azijn, om het apparaat te ontkalken.

STORINGEN EN REPARATIE

- Raadpleeg bij storingen de onderstaande tabel:

STORING	MOGELIJKE OORZAAK	OPLOSSING
<ul style="list-style-type: none"> • Er komt water uit de zijkant van de filterhouder. 	<ul style="list-style-type: none"> • De filterhouder is onjuist geplaatst. • Er zit koffie op de rand van de houder. • De zetgroep is vuil. 	<ul style="list-style-type: none"> • Zie hoofdstuk "vullen met koffie" • Reinig de rand van de houder en reinig de zetgroep. • Gebruik hiervoor een vochtige doek.
<ul style="list-style-type: none"> • Er wordt geen koffie gezet. 	<ul style="list-style-type: none"> • Het reservoir is leeg • Het waterreservoir of is onjuist geplaatst. • De gaten van het filter zijn vers-topt, de koffie is te fijn gemalen of is te hard aangedrukt. 	<ul style="list-style-type: none"> • Vul het waterreservoir. • Controleer dat het waterreservoir correct geplaatst is • Maak het filter leeg en reinig het met water. Reinig de zetgroep met een vochtige doek. Vul het filter opnieuw en druk de koffie zacht aan.
<ul style="list-style-type: none"> • De koffie wordt langzaam of druppel voor druppel gezet. 	<ul style="list-style-type: none"> • De koffie is te fijn gemalen of is te hard aangedrukt. 	<ul style="list-style-type: none"> • Controleer dat de maling geschikt is en dat de koffie niet te hard is aangedrukt.
<ul style="list-style-type: none"> • Er zit geen schuim op de koffie. 	<ul style="list-style-type: none"> • De gebruikte koffie is te oud of uitgedroogd. • De koffie is niet voldoende aangedrukt. • De koffie is te grof gemalen. 	<ul style="list-style-type: none"> • Gebruik verse koffie en bewaar de koffie in een hermetisch gesloten verpakking. • Druk de koffie stevig aan. • Maal de koffie fijner.
<ul style="list-style-type: none"> • De koffie wordt te snel gezet. 	<ul style="list-style-type: none"> • De koffie is te grof gemalen. • Men heeft niet voldoende koffie in het filter geplaatst. • De koffie is niet voldoende aangedrukt. 	<ul style="list-style-type: none"> • Maal de koffie fijner. • Controleer dat het filter de juiste hoeveelheid koffie bevat. • Druk de koffie steviger aan.
<ul style="list-style-type: none"> • Er komt geen stoom uit het stoompijpje. 	<ul style="list-style-type: none"> • De bus is verstopt. 	<ul style="list-style-type: none"> • Reinig het stoompijpje met een vochtige doek om eventuele opgedroogde melkresten te verwijderen en reinig de openingen met een naald. Druk op de daarvoor bestemde knop en laat het "warme water" lopen totdat het krachtig en continu stroomt.

POPIS

- A Napájecí kabel
- B Nádrž na vodu
- C Kryt nádrže na vodu
- D Topná deska pro ohřev šálků
- E Dotykový ovládací panel
- F Tlačítko ON/OFF
- G1 Tlačítko na kávu pro jeden šálek
- G2 Tlačítko na kávu pro dva šálky
- H Tlačítko páry
- I Trubice na páru
- J Držák filtru
- K Odměrka
- L Filtr na mletou kávu (1 šálek)
- M Filtr na mletou kávu (2 šálky)
- N Indikátor hladiny vody v odkapávací misce
- O Odkapávací miska
- P Odkapávací mřížka
- R Knoflík páry

POUŽÍVÁNÍ A PÉČE O PŘÍSTROJ

- Nepoužívejte přístroj, pokud není příslušenství správně namontováno.
- Nezapínejte přístroj bez vody.
- Nepoužívejte přístroj, pokud vypínač zapnutý a vypnutý „on/off“ nefunguje.
- Při používání přístrojem nepohybujte.
- Respektujte úroveň MAX a MIN.
- Přístroj odpojte z elektrické sítě, když ho nepoužíváte a před zahájením jakéhokoli čištění.
- Před plněním nádržky na vodu odpojte přístroj od elektrické sítě.
- Tento přístroj skladujte mimo dosah dětí a / nebo osob s omezenými fyzickými, smyslovými nebo duševními schopnostmi či osob, které nebyly obeznámeny s jeho používáním.
- Přístroj neskladujte, pokud je stále horký.
- V přístroji používejte pouze vodu.
- Doporučuje se používat balenou minerální vodu přizpůsobenou pro lidskou spotřebu.
- Není-li spotřebič v provozu, nikdy jej nenechávejte připojen a bez dozoru. To šetří energii a prodlužuje životnost spotřebiče.
- Neodstraňujte držák filtru během přípravy kávy, protože je pod tlakem.
- Návod k použití
-

PŘED POUŽITÍM

- Ujistěte se, že veškeré obaly produktu byly odstraněny.
- Před prvním použitím je přístroj vhodné testovat pouze s vodou.
- Před prvním použitím produktu vyčistěte části, které budou v kontaktu s potravinami způsobem popsáním v části věnované čištění.
- Před připojením přístroje k elektrické síti se ujistěte, zda je knoflík páry (R) v pozici zavřený otočením ve směru hodinových ručiček.

VÝPLACH VODNÍHO OKRUHU:

- Tato jednoduchá funkce zajišťuje optimální výdej a musí být provedena:
- Při prvním spuštění:
- Pokud se přístroj dlouhou dobu nepoužíval (1 až 2 týdny)
- Po vyrobení páry
- Když v nádržce došla voda.
- Nádržku naplňte a dávejte pozor, aby nebyla překročena hladina MAX
- Připojte spotřebič do sítě.
- Stiskněte tlačítko on/off (F) Rozsvítí se indikátor napájení.
- Indikátory 1 šálku kávy, 2 šálků kávy a páry blikají, přístroj začne ohřívat, jakmile všechny indikátory trvale svítí, přehřev je dokončen
- Bez držáku filtru (nebo s držákem filtru, ale bez kávy), umístěte nádobu pod trubici na páru (I)
- Otočte knoflíkem páry (R) proti směru hodinových ručiček.
- Stiskněte tlačítko pro kávu G2.
- Z trubice páry poteče voda. Počkejte než vyteče přibližně jeden šálek
- Při prvním použití přístroje není v bojleru voda, takže je možné, že budete muset tuto operaci opakovat, než kávovar začne vydávat vodu
- Jakmile je vydáno zvolené množství, vydávání je automaticky ukončeno. Vždy však můžete vydávání zastavit, pokud je to požadováno. Chcete-li to provést, opět stiskněte tlačítko kávy a zavřete knoflík páry (R) otáčením ve směru hodinových ručiček

- Tímto bude primární operace dokončena.

NAPLNĚNÍ VODOU:

- Před zapnutím přístroje musí být nádrž naplněna vodou.
- Vyjměte nádrž na vodu.
- Naplňte nádrž a dodržujte přitom úroveň MAX.
- Nádrž na vodu vraťte zpět a ujistěte se, že dobře sedí na místě.

NAPLNĚNÍ KÁVOU:

- Vyjměte držák filtru.
- Umístěte vybraný kávový filtr (L nebo M) do držáku filtru
- Doporučujeme používat přírodní praženou kávu, protože používání pražené kávy může mít vliv na provoz přístroje.
- Naplňte vyjímatelný filtr mletou kávu (6-7 g na šálek).
- -Pokud si přejete připravit 1 kávu, použijte filtr na 1 šálek kávy a naplňte odměrku (1 lžička) a berte kapacitu odměrky jako množství pro jeden šálek kávy až do poloviny její kapacity.
- Pro 2 kávy, použijte filtr na 2 šálky (M), a vložte 2 lžičky kávy.
- Poté kávu lehce zatlačte dolů použitím zadní strany lžiče.
- Nasaďte držák filtru do spotřebiče ještě jednou.
- Umístěte držák filtru do sestavy tak, že jej nasunete zespodu do zasunovací polohy a otočíte zleva doprava, dokud se nezajistí.

POUŽITÍ

PŘÍPRAVA ESPRESSA

- Před připojením přístroje k elektrické síti zkontrolujte, zda je knoflík páry (R) v pozici zavřený, otáčením ve směru hodinových ručiček.
- Připojte spotřebič do sítě.
- Zapněte spotřebič stisknutím tlačítka on/off (F).
- Kontrolky 1 šálku kávy, 2 šálku kávy a páry blikají. |To znamená, že se kávovar předehřívá.

Poté všechny kontrolky zůstanou svítit. To znamená, že bylo dosaženo správné teploty

- Umístěte jeden nebo dva předehřáté šálky na výstup držáku filtru.
- Stiskněte tlačítko kávy (G1 nebo G2). Káva začne vystupovat.
- Výdej kávy se automaticky zastaví po dosažení standardního množství.
- Přizpůsobení objemu kávy
- Stiskněte a podržte tlačítko 1 šálku po dobu 3 sekund, tlačítko 1 šálku bliká, přejdete do režimu nastavení, opětovným stisknutím tlačítka 1 šálku spustíte výdej kávy; po dosažení stanoveného času stiskněte tlačítko 1 šálku pro dokončení nastavení. Nastavení se uloží do paměti. Totéž můžete udělat pro tlačítko 2 šálky.
- Jakmile je výdej kávy dokončen, vyčkejte několik sekund a šálky s kávou odeberte.
- Držák filtru vyndejte a odstraňte z něj zbytky kávy.
- Držák filtru umyjte pod tekoucí vodou a dobře vysušte.
- Zkontrolujte, zda vyjímatelný filtr dokonale zapadl do držáku filtru.
- Nasaďte držák filtru do spotřebiče ještě jednou.

VÝDEJ HORKÉ VODY:

- Zapněte přístroj stisknutím tlačítka ON / OFF (F)
- Kontrolky 1 šálku kávy, 2 šálku kávy a páry blikají. |To znamená, že se kávovar předehřívá. Jakmile zůstanou všechny kontrolky svítit, předehřev je dokončen. To znamená, že voda dosáhla správné
- Umístěte pod trysku nádobu.
- Otevřete Regulátor páry (R), otočením doleva, proti směru hodinových ručiček
- Stiskněte jedno z tlačítek pro výdej kávy (G1-G2).
- Pokud potřebujete upravit dobu přípravy horké vody, postupujte podle pokynů v části „Příprava espressa“.
- Z odpařovače začne vytékat horká voda.

- Po dosažení požadovaného množství horké vody znovu stiskněte tlačítko výstupu kávy (G1 nebo G2) , které zastaví čerpadlo
- Zavřete otočný knoflík (R) otočením doprava, ve směru hodinových ručiček.

VÝDEJ PÁRY:

- Pára se používá pro napěnění mléka do cappuccina, a také pro ohřev jiných tekutin.
- Zapněte přístroj tlačítkem „on/off“.
- Kontrolky tlačítka na 1 šálek kávy, tlačítka na 2 šálky kávy a tlačítka páry blikají, to znamená, že se kávovar předehřívá, jakmile všechny kontrolky trvale svítí, je dosaženo správné teploty pro výdej kávy.
- Pro výdej páry stiskněte tlačítko páry (H), kontrolka páry začne blikat a kávovar bude pokračovat v ohřevu, dokud nebude dosaženo teploty páry.
- Kontrolka páry zůstane svítit, což znamená, že voda dosáhla teploty nezbytné k výrobě páry.
- **Poznámka:** Během provozu se indikátor páry vypíná a zapíná (kontrolka se rozsvítí a zhasne) za účelem udržení požadované teploty.
- Pod trysku páry vložte nádobu.
- Otevřete knoflík na páru (R) proti směru hodinových ručiček
- Začne vystupovat pára
- Máte-li dost, zavřete knoflík a odstraňte nádobu.

DŮLEŽITÉ:

- Když výdej páry dokončíte, musíte vyměnit vodu, která se používá k výrobě páry, a současně obnovit teplotu (nižší) pro vaření kávy.
- Chcete-li to provést, stiskněte ikonu páry pro zastavení ohřevu a s knoflíkem páry v pozici otevřený stiskněte tlačítko pro výdej kávy/vody (G1 nebo G2), které aktivuje čerpadlo.
- Pod trysku vložte nádobu
- Když voda začne protékat parní trubičkou, znamená to, že získala teplotu kávy a bojler se naplnil. Nyní můžete knoflík páry otočit do pozice zavřený a stisknout tlačítko kávy (G) do polohy Stop.

FUNKCE AUTOMATICKÉHO VYPNUTÍ:

- Stroje SOLAC jsou navrženy tak, aby šetřily energii
- Po uplynutí několika minut od poslední operace se přístroj přepne do úsporného režimu
- Chcete-li se vrátit k normálnímu provozu, stačí stisknout tlačítko vypnutí (F)
- Pokud se příprava kávy zastaví v polovině, jednoduše se vraťte do normálního režimu stisknutím tlačítka vypnutí (F)

PO DOKONČENÍ PRÁCE S PŘÍSTROJEM:

- Vypněte přístroj stisknutím a přidržením tlačítka on/off (F) po dobu několika sekund
- Odpojte přístroj z elektrické sítě.
- Vyprázdnění vody z vodné nádrže
- Přístroj vyčistěte.

ČIŠTĚNÍ

ZÁKLADNÍ ČIŠTĚNÍ:

- Odpojte přístroj od elektrické sítě a nechte jej vychladnout před zahájením jakéhokoli čištění.
- Zařízení vyčistěte vlhkou utěrkou s několika kapkami čisticího prostředku a poté vysušte.
- Pro čištění přístroje nepoužívejte rozpouštědla nebo produkty s velmi kyselým nebo zásaditým pH faktorem, jako např. bělidlo nebo abrazivní produkty.
- Nedovolte, aby se voda nebo jiná tekutina dostala do větracích otvorů, aby nedošlo k poškození vnitřních částí přístroje.
- Žádná část tohoto přístroje není vhodná k čištění v myčce na nádobí.
- Po čištění vysušte všechny části před jejich montáží a skladováním.

ČIŠTĚNÍ TRYSKY NA NAPĚNĚNÍ MLÉKA:

- **UPOZORNĚNÍ:** Tryska a trubice napěňovače mléka mohou být VELMI HORKÉ.
- Doporučuje se očistit a ořídit trysku na napěnění mléka po napaření mléka, aby nedošlo k usazování nečistot a před vypnutím stroje

- Chcete-li to provést, vytáhněte trubici napěňovače dolů a vyčistěte ji pod teplou tekoucí vodou.
- Naplňte šálek troškou vody, ponořte trysku napěňovače do vody.
- Pro výdej horké vody trubicí postupujte podle pokynů „Výdej horké vody“.
- Používejte hadřík k osušení trysky na napěnění mléka a vraťte objímku zpět.
- V případě, že z trysky na napěnění mléka nevychází žádná pára, je ucpaná ztuhlým mlékem. Opatrně použijte jehlu pro odstranění zbytku mléka z otvoru trubice na napěnění mléka, abyste veškerá ucpaní odstranili,
- Po čišťení, trysku opláchněte pod tekoucí vodou a znovu ji namontujte. Poté ji znovu použijte.

JAK NALOŽIT S VÁPENNÝMI INKRUSTACEMI:

- Aby přístroj správně fungoval, je třeba ho udržovat čistý, bez vápenných a hořčíkových inkrustací způsobených používáním tvrdé vody.
- Aby se takovému problému zabránilo, doporučujeme použití vody s nízkou mineralizací vápna nebo hořčíku.
- Nicméně, v případě, že není možné použít druh vody doporučené výše, je třeba z přístroje pravidelně odstraňovat vodní kámen:
 - Každých 6 týdnů v případě, že je voda “velmi tvrdá”.
 - Každých 12 týdnů v případě, že je voda “tvrdá”.
- K tomu doporučujeme použití konkrétního výrobku pro tento druh spotřebiče, který lze nalézt ve specializovaných obchodech a autorizovaných servisech.
- Domácí přípravky, jako je použití octa se k čištění tohoto přístroje nedoporučují.

NESPRÁVNÉ FUNGOVÁNÍ A OPRAVA

- Pokud zjistíte jakékoliv problém, přečtěte si následující tabulku:

PROBLÉM	MOŽNÁ PŘÍČINA	ŘEŠENÍ
<ul style="list-style-type: none"> • Voda proudí ze strany držáku. 	<ul style="list-style-type: none"> • Držák filtru není namontován správně. • Okraj síta je pokryt kávou. • Sestava na vaření kávy je špinavá. 	<ul style="list-style-type: none"> • viz část „naplnění kávou“ • Vyčistěte síto kolem okraje a vyčistěte také sestavu na vaření kávy • Použijte vlhký hadřík.
<ul style="list-style-type: none"> • Z kávovaru nevychází káva 	<ul style="list-style-type: none"> • Žádná voda. • Nádrž na vodu není správně umístěna. • Otvory filtru jsou ucpané, káva je příliš jemná nebo příliš silně stlačená. 	<ul style="list-style-type: none"> • Vyjměte nádrž na vodu. • Ujistěte se, že je nádrž na vodu správně zasunuta. • Vyprázdněte filtrační koš a očistěte vodou. - Vyprázdněte filtrační koš a očistěte vodou. Naplňte síto znovu a kávu mírně stlačte.
<ul style="list-style-type: none"> • Káva vychází pomalu nebo po kapkách. 	<ul style="list-style-type: none"> • Mletí kávy je příliš jemné nebo příliš lisované. 	<ul style="list-style-type: none"> • Ujistěte se, že je mletí v pořádku a není příliš stlačené.
<ul style="list-style-type: none"> • Káva vychází bez pěny 	<ul style="list-style-type: none"> • Používaná káva je stará. • Káva nebyla dostatečně stlačena • Mletá káva je příliš hrubá. 	<ul style="list-style-type: none"> • Použijte čerstvou kávu a po jejím otevření ji skladujte v hermeticky uzavřeném obalu. • Kávu stlačujte mírně. • Kávu melte jemněji
<ul style="list-style-type: none"> • Káva vychází příliš rychle 	<ul style="list-style-type: none"> • Mletá káva je příliš hrubá. • V sítu není dostatek kávy. • Káva nebyla dostatečně stlačena 	<ul style="list-style-type: none"> • Kávu melte jemněji. • Ujistěte se, že je v sítu správné množství kávy. • Kávu stlačte mírně.
<ul style="list-style-type: none"> • Z trubice výparníku nevychází žádná pára. 	<ul style="list-style-type: none"> • Trubice je ucpaná. 	<ul style="list-style-type: none"> • Parní trubku očistěte vlhkým hadříkem, abyste odstranili veškeré stopy mléka, vysušte a otvory pročistěte pomocí jehly. Stiskněte příslušné tlačítko a odstraňte „horkou vodu“, dokud všechna nevyteče.

OPIS

- A Kabel przyłączeniowy
- B Pojemnik na wodę
- C Pokrywa pojemnika na wodę
- D Powierzchnia do podgrzewania filiżanek
- E Panel dotykowy sterowania
- F Wyłącznik ON/OFF
- G1 Przycisk wypływu kawy
- G1 Przycisk wypływu dwóch kaw
- H Przycisk nagrzewania pary
- I Dysza pary
- J Pojemnik na filtr
- K Miarka
- L Filtr do kawy mielonej (1 filiżanka)
- M Filtr na kawę mieloną (2 filiżanki)
- N Wskaźnik poziomu wody w tacce na skropliny
- O Taca na skropliny
- P Kratka
- R Sterowanie parą

UŻYWANIE I KONSERWACJA

- Nie używać urządzenia jeśli jego akcesoria lub filtry nie są odpowiednio dopasowane.
- Nie włączać urządzenia jeśli nie zawiera wody.
- Nie używać urządzenia jeśli nie działa przycisk włączania ON/OFF.
- Nie ruszać urządzenia w czasie jego działania.
- Przestrzegać poziomów MAX i MIN
- Wyłączać urządzenie z prądu, jeśli nie jest ono używane i przed przystąpieniem do jakiegokolwiek czyszczenia.
- Przed przystąpieniem do napełniania zbiornika wodą wyłączyć urządzenie z prądu.
- Przechowywać urządzenie w miejsce niedostępnym dla dzieci i/lub osób o ograniczonych zdolnościach fizycznych, dotykowych lub mentalnych oraz nie posiadających doświadczenia lub znajomości tego typu urządzeń.
- Nie umieszczać urządzenia w pudełku, szafie etc. jeśli jest gorące.
- Używać urządzenia napełniając je wyłącznie wodą.
- Zaleca się stosowanie butelkowanej wody mineralnej nadającej się do spożycia przez ludzi.
- Nie pozostawiać nigdy urządzenia podłączonego i bez nadzoru. W ten sposób można zaoszczędzić energię i przedłużyć okres użytkowania urządzenia.

- Nie wyciągać uchwyty filtra podczas przygotowywania kawy, ponieważ jest pod ciśnieniem w tym momencie.

SPOSÓB UŻYCIA**UWAGI PRZED UŻYCIEM:**

- Upewnić się, że z opakowania produktu zostały wyjęte wszystkie elementy.
- Przed pierwszym parzeniem kawy zaleca się nastawienie ekspresu jedynie z wodą.
- Przed pierwszym użyciem należy umyć wszystkie części urządzenia, które mogą mieć kontakt z pokarmami, postępując zgodnie z instrukcją.
- Przed podłączeniem urządzenia sprawdzić czy sterowanie parą (R) jest zamknięte, przekręcając w kierunku przeciwnym do ruchu wskazówek zegara.

OPRÓŻNIANIE OBWODU (INSTALACJI):

- Poniższa czynność zapewni optymalne rezultaty i powinna być realizowana:
- Przed pierwszym użyciem
- Gdy urządzenie jest nieużywane przez dłuższy czas (1 lub 2 tygodnie)
- Po wylocie pary.
- gdy w pojemniku skończyła się woda
- Napełnić instalację wodą, uważając, aby nie przekroczyć znaku pokazującego poziom "MAX".
- Podłączyć urządzenie do prądu.
- Nacisnąć przycisk przycisk ON/OFF (F). Zaświeci się czerwona kontrolka ON/OFF.
- Wskaźniki przycisku 1 filiżanki kawy, przycisku 2 filiżanek kawy i przycisku pary będą migać, urządzenie zacznie się nagrzewać, aż wszystkie wskaźniki zaświecą się na stałe. Nagrzewanie zostało zakończone.
- -Bez wkładania uchwyty filtra, (lub z uchwytem filtra, ale bez kawy), umieść pojemnik na wylocie dyszy parowej (I).
- Otworzyć sterowanie parą (R) , przekręcając w kierunku odwrotnym do ruchu wskazówek zegara
- Nacisnąć przycisk kawa/woda (G2).

- Wyleci woda przez rurkę parową. Począć aż wyleci równowartość około jednej filiżanki
- Przy pierwszym użyciu urządzenia w bojlerze nie ma wody, dlatego może być konieczne powtórzenie tej czynności, aby napelnić go wodą.
- Aby zakończyć napełnianie wodą, ponieważ ilość płynu jest zaprogramowana, zatrzyma się automatycznie, ale zawsze możemy go zatrzymać, w dowolnym momencie. W tym celu nacisnąć ponownie przycisk kawy, aby go zatrzymać i zamknąć sterowanie parą (R) przekręcając w kierunku zgodnym z ruchem zegara.
- Na tym kończy się operacja opróżniania.

NAPEŁNIANIE POJEMNIKA WODĄ:

- Należy koniecznie napełnić pojemnik wodą przed włączeniem urządzenia.
- Wyjąć pojemnik na wodę.
- Napełnić zbiornik zimną wodą, przestrzegając poziomu MAX i MIN.
- Włożyć pojemnik na filtr do przegrody, upewniając się, że jest poprawnie zamontowany.

WYPEŁNIANIE KAWY:

- Wyjąć pojemnik na filtr.
- Włożyć pożądaną filtr de kawy mielonej (L lub M) do pojemnika na filtry.
- Zalecamy używanie kawy o naturalnym paleniu. Używanie palonej kawy może mieć wpływ na działanie maszyny
- Napełnić wymiwalny filtr zmieloną kawą, (należy wsypać od 6 do 7g na filiżankę przygotowywanej kawy).
- Jeśli chcemy zrobić 1 kawę, należy użyć kosz filtra na 1 kawę i napełnić ją (1 łyżeczką), przyjąć pojemność miarki dozyfikatora jako miarę dla jednej kawy.
- Na 2 kawy, należy użyć kosz filtra na 2 kawy i wsypać 2 łyżeczki.
- Przycisnąć kawę łyżeczką.
- Założyć pojemnik na filtr.
- Umieścić pojemnik na filtr w bloku kawy wprowadzając go od spodu w pozycji do włożenia (Kłódka otwarta), a następnie pr-

zykręcić go w kierunku przeciwnym do ruchu wskazówek zegara aż do umieszczenia go w pozycji do zablokowania.

SPOSÓB UŻYCIA:

PRZYGOTOWANIE ESPRESSO:

- Przed podłączeniem urządzenia sprawdzić czy sterowanie parą (R) jest zamknięte, przekręcając w kierunku zgodnym z ruchem zegara.
- Podłączyć urządzenie do prądu.
- Uruchomić urządzenie, używając przycisku ON/OFF F.
- Wskaźniki przycisku 1 filiżanki kawy, przycisku 2 filiżanek kawy i pary będą migać, urządzenie zacznie się nagrzewać, aż wszystkie wskaźniki zaświecą się na stałe. Co oznacza, że woda osiągnęła odpowiednią temperaturę.
- Umieścić jedną lub dwie filiżanki, wcześniej podgrzane, pod wylotem z pojemnika na filtry.
- - Nacisnąć przycisk kawy (G1 lub G2) do pozycji włączenia. Rozpocznie się wyjście naparu kawy.
- Kawa zatrzyma się automatycznie po osiągnięciu standardowej ilości.

ABY DOSTOSOWAĆ ILOŚĆ KAWY:

- Przytrzymać przycisk 1 filiżanki przez 3 sekundy, przycisk 1 filiżanka miga, przejść do trybu ustawień, nacisnąć ponownie przycisk 1 filiżanki, aby rozpocząć nalewanie kawy, po osiągnięciu określonego czasu nacisnąć przycisk 1 filiżanka, aby zakończyć ustawienie, które może zostać zapamiętane przez urządzenie. Można zrobić to samo z przyciskiem 2 filiżanki.
- Odczekać parę sekund i wyjąć filiżanki.
- Wyjąć pojemnik i opróżnić go z fusów.
- Myć pojemnik na filtry w bieżącej wodzie i dobrze osuszyć.
- Sprawdzić czy filtr jest poprawnie założony w pojemniku na filtry.
- Założyć ponownie pojemnik na filtr.

PODGRZEWANIE WODY:

- Uruchomić urządzenie naciskając przycisk ON/OFF (F).
- Wskaźniki przycisku 1 filiżanki kawy, przycisku 2 filiżanek kawy i pary będą migać, urządzenie zacznie się nagrzewać, aż wszystkie wskaźniki zaświecą się na stałe. Sytuacja, która pokazuje nam, że woda osiągnęła odpowiednią temperaturę.
- Ustawić pojemnik pod wylotem pary.
- Otworzyć regulator pary (R), przekręcając go w lewo, w kierunku odwrotnym do ruchu wskazówek zegara
- Nacisnąć przycisk wyjścia kawy (G1-G2) , uruchomienia pompy.
- Zapoznać się z procedurą opisaną w rozdziale „Przygotowanie espresso” , jeśli chcemy dostosować czas pracy do celu przygotowania gorącej wody.
- Gorąca woda zacznie wylać z dyszy pary.
- Po osiągnięciu żądanej ilości gorącej wody, nacisnąć ponownie przycisk wylotu kawy (G1 ó G2) „co spowoduje zatrzymanie pompy.
- Zamknąć sterowanie parą (R) przekręcając go w prawo, w kierunku zgodnym z ruchem wskazówek zegara.

UŻYWANIE PARY:

- Para służy do spieniania mleka w cappuccino lub do podgrzewania płynów.
- Włączyć urządzenie za pomocą przycisku ON/OFF.
- Wskaźniki przycisku 1 filiżanki kawy, przycisku 2 filiżanek kawy i pary będą migać, urządzenie zacznie się nagrzewać, aż wszystkie wskaźniki zaświecą się na stałe. Sytuacja, która pokazuje nam, że woda osiągnęła odpowiednią temperaturę.
- Aby uzyskać parę nacisnąć przycisk nagrzewania pary (H) ikona pary będzie mrugać i będzie nagrzewała parę aż osiągnie odpowiednią temperaturę .
- Ikona pary zaświeci się na stałe , kiedy osiągnie pożądaną temperaturę, do produkcji pary.

- **Uwaga:** Podczas pracy wskaźnik na sterowaniu parą będzie się włączał i wyłączał, aby utrzymać żądaną temperaturę.
- -Ustawić filiżankę pod wylotem pary.
- Otworzyć sterowanie parą, przekręcając w kierunku odwrotnym do ruchu wskazówek zegara.
- Zacznie wydobywać się tylko para.
- Gdy będziesz miał już wystarczająco, zamknąć pokrętko i wyjąć pojemnik.

WAŻNE

- Kiedy zakończymy robić parę, należy uzupełnić wodę i jednocześnie, odzyskać temperaturę (niższą), aby zrobić kawę.
- W tym celu, z otwartym spustem pary wcześniej naciskając ikonę pary w celu zakończenia funkcji pary (przestaje nagrzewać), nacisnąć przycisk kawa/woda (G1 o G2), dzięki czemu zostanie uruchomiona pompa.
- Ustawić pojemnik pod wylotem z dyszy.
- Kiedy zacznie wydobywać się woda przez dyszę parownika, oznacza to, że urządzenie uzyskało ponownie temperaturę kawy i napełniło parownik. Można już zamknąć sterowanie parą inacisnąć przycisk (G1 o G2) na pozycję zatrzymanie.

FUNKCJA AUTOMATYCZNEGO WYŁĄCZENIA:

- Urządzenia SOLAC zostały zaprojektowane, aby oszczędzać energię.
- W tym celu, po upływie kilku minut, od ostatniej operacji, urządzenie wyłączy się automatycznie
- Aby wrócić do ponownie do normalnego funkcjonowania, należy po prostu włączyć przycisk ON/OFF (F).

PO ZAKOŃCZENIU KORZYSTANIA Z URZĄDZENIA:

- Wyłączyć urządzenie naciskając przycisk ON/OFF przez parę sekund.
- Wyłączyć z sieci elektrycznej.

- Wylać wodę ze zbiornika.
- Wyczyścić urządzenie.

CZYSZCZENIE

PODSTAWOWE CZYSZCZENIE

- Odłączyć urządzenie z sieci i pozostawić aż do ochłodzenia przed przystąpieniem do jakiegokolwiek czyszczenia.
- Czyścić urządzenie wilgotną szmatką zwilżoną kilkoma kroplami detergentu i osuszyć go później.
- Nie używać do czyszczenia urządzenia rozpuszczalników, produktów z czynnikiem PH takich jak chlor, ani środków żrących.
- Nie dopuścić do przedostania się wody ni innej cieczy do otworów wentylacyjnych, aby uniknąć uszkodzeń części mechanicznych znajdujących się we wnętrzu urządzenia.
- Żaden element tego urządzenia nie nadaje się do mycia w zmywarce.
- Wysuszyć wszystkie elementy przed ponownym montażem.

CZYSZCZENIA DYSZY PARY

- UWAGA! Gdyż wszystkie elementy dozownika pary mogą być gorące.
- Zaleca się czyścić dyszę pary po zakończeniu parowania i przed wyłączeniem urządzenia, aby uniknąć osiadania brudu.
- W tym celu, zdjąć osłonę dyszy.
- Podłożyć szklankę z małą ilością wody, pod dyszę i zanurzyć ją w wodzie.
- Spuścić gorącą wodę przez rurę zgodnie z instrukcjami "Uzyskanie ciepłej wody".
- -Użyć ściereczki do wytarcia dyszy i ponownie założyć osłonę.
- -W przypadku, gdy para nie chce wychodzić, może to być spowodowane zaschnięciem mleka na wyjściu. W tym przypadku należy ostrożnie użyć igły w celu przekucia końcówki dyszy pary.

- -Po oczyszczeniu, opłukać bieżącą wodą pod kranem i ponownie zamontować. Ponownie użyć dyszy pary

USUWANIE OSADU KAMIENNEGO:

- Aby urządzenie doskonale działało, nie może ono mieć osadu wapnia czy magnezu, który pochodzi z wody o dużym stopniu twardości.
- Aby uniknąć tego rodzaju problemu, zaleca się stosowanie wody o niskiej mineralizacji wapnia czy magnezu.
- Jeśli jednak nie jest możliwe stosowanie zalecanego powyżej tego rodzaju wody, należy okresowo odkamieniać urządzenie, w następujących odstępach czasu:
 - Co 6 tygodni, jeśli woda jest "bardzo twarda".
 - Co 12 tygodni, jeśli woda jest "twarda".
- W tym celu zalecamy konkretny produkt "Taurus Decal", będący w sprzedaży w specjalistycznych sklepach i w autoryzowanych serwisach technicznych.
- Nie zaleca się roztworów będących sposobami domowymi, takich jak używanie octu, przy usuwaniu z urządzenia osadu kamiennego.

NIEPRAWIDŁOWOŚCI I NAPRAWA

- W przypadku jakichkolwiek nieprawidłowości należy postępować zgodnie z tą tabelą:

NIEPRAWIDŁOWOŚCI	MOŻLIWE PRZYCZYNY	ROZWIĄZANIA
<ul style="list-style-type: none"> Wypływa woda z boku pojemnika na filtry. 	<ul style="list-style-type: none"> Filtr nie jest włożony prawidłowo. Brzeg kosza filtra jest pokryty kawą. Zespół dystrybutora jest zabrudzony. 	<ul style="list-style-type: none"> Zobacz rozdział „Napełnianie Kawy” Wyczyścić brzegi kosza filtra oraz dystrybutor kawy. Wyczyścić wilgotną szmatką.
<ul style="list-style-type: none"> Kawa nie wypływa. 	<ul style="list-style-type: none"> Nie ma wody. Zbiornik na wodę nie jest zamontowany prawidłowo. Otwory kosza filtra są zatkane, kawa zbyt drobno zmielona lub została zbyt mocno ściśnięta. 	<ul style="list-style-type: none"> Napełnić pojemnik na wodę. Sprawdzić, czy pojemnik jest zamocowany prawidłowo. Opróżnić kosz filtra i umyć go wodą. Wyczyścić zespół dystrybutora wilgotną szmatką. Ponownie napełnić kosz filtra i przycisnąć lekko kawę.
<ul style="list-style-type: none"> Kawa wypływa powoli lub kropla po kropli. 	<ul style="list-style-type: none"> Kawa jest zbyt mocno zmielona lub zbyt mocno ściśnięta. 	<ul style="list-style-type: none"> Upewnić się, że grubość zmielenia jest odpowiednia i, że nie została zbyt mocno ściśnięta.
<ul style="list-style-type: none"> Kawa wypływa bez piany. 	<ul style="list-style-type: none"> Kawa, która została użyta jest przeterminowana lub wyschła. Kawa nie została odpowiednio ściśnięta. Kawa jest zbyt grubo zmielona. 	<ul style="list-style-type: none"> Używać świeżej kawy i po otwarciu przechowywać w zamkniętym pojemniku. Dobrze ścisnąć (ubić) kawę. Zmieleć drobniej kawę.
<ul style="list-style-type: none"> Kawa wypływa zbyt szybko 	<ul style="list-style-type: none"> Kawa zbyt grubo zmielona. Kosz filtra nie zostało odpowiednio napełniony. Kawa nie została odpowiednio ściśnięta. 	<ul style="list-style-type: none"> Zmieleć drobniej kawę. Upewnić się, że kosz filtra został napełniony odpowiednią ilością kawy. Bardziej ścisnąć (ubić) kawę.
<ul style="list-style-type: none"> Nie wydobywa się para przez dyszę pary 	<ul style="list-style-type: none"> Dysza jest zatkana 	<ul style="list-style-type: none"> Wyczyścić dyszę pary wilgotną szmatką, aby usunąć resztki zaschłego mleka i udrożnić otwory za pomocą igły. Nacisnąć odpowiedni wyłącznik i spuścić „gorącą wodą” aż zacznie wypływać z siłą i w sposób ciągły.

OPIS

- A Napájací kábel
- B Nádržka na vodu
- C Kryt nádrže na vodu
- D Varná doska na zohrievanie šálok
- E Dotykom ovládaný panel
- F Vypínač
- G1 Tlačidlo Jedna šálka kávy
- G2 Tlačidlo Dve šálky kávy
- H Tlačidlo Parný ohrev
- I Rúrka parníka
- J Držiak filtra
- K Odmerka
- L Filter na mletú kávu (1 šálku)
- M Filter na mletú kávu (2 šálky)
- N Ponorná tácka
- O Odkvapkávacia miska
- P Mriežka misky
- R Otočný ovládač pary

POUŽÍVANIE A STAROSTLIVOSŤ

- Zariadenie nepoužívajte, pokiaľ príslušenstvo nie je riadne upevnené.
- Zariadenie nezapínajte, keď v ňom nie je voda.
- Zariadenie nepoužívajte s nefunkčným vypínačom.
- Zariadenie nepresúvajte, keď je v prevádzke.
- Dodržiavajte MAX a MIN hladiny.
- Zariadenie odpojte od elektrickej zásuvky, keď sa nepoužíva, a vždy pred jeho čistením.
- Zariadenie pred doplnením vody do nádržky odpojte od elektrickej zásuvky.
- Toto zariadenie uchovávajte mimo dosahu detí alebo osôb so zníženými fyzickými, zmyslovými alebo duševnými schopnosťami, ako aj osôb, ktoré nie sú oboznámené s jeho používaním.
- Zariadenie neodkladajte, keď je ešte horúce.
- V tomto zariadení používajte iba vodu.
- Odporúča sa používať minerálnu vodu plnenú do fľaš, ktorá je určená na ľudskú spotrebu.
- Zariadenie nikdy nenechávajte zapnuté a bez dozoru, keď ho nepoužívate. Umožní to šetriť energiou a predĺžiť životnosť zariadenia.
- Počas varenia kávy neodstraňujte držiak filtra, pretože kávovar je pod tlakom.

NÁVOD NA POUŽITIE**PRED POUŽITÍM:**

- Skontrolujte, či bol zo zariadenia odstránený celý obal.
- Pred prvým použitím tohto výrobku sa odporúča odskúšať jeho fungovanie iba bez vody;
- Pred prvým použitím tohto výrobku vyčistite časti, ktoré prídu do kontaktu s potravinami, podľa popisu v odseku Čistenie.
- Pred pripojením kávovaru skontrolujte, či je otočný ovládač pary (R) zatvorený otočením doprava.

NAPLNENIE OKRUHU:

- Táto jednoduchá operácia zahŕňa optimálne dávkovanie a musí sa vykonať vždy:
- pri prvom uvedení do prevádzky;
- Keď sa zariadenie dlhšiu dobu nepoužíva (1 alebo 2 týždne).
- Po výrobe pary.
- keď sa v nádržke minie voda;
- Zásobník na vodu naplňte po značku MAX.
- Zariadenie pripojte k sieti.
- Stlačte vypínač (F) Svetla svetelná kontrolka napájania.
- Svetelné kontrolky 1 šálka kávy, 2 šálky kávy a para blikajú, a keď svietia všetky svetelné kontrolky, znamená to, že kávovar spustil ohrev. Predohrev je dokončený
- Šálku položte pod parnú rúrku (I.) bez namontovania držiaka filtra (alebo s namontovaným držiakom filtra, ale bez kávy).
- Otočný ovládač pary (R) otočte doľava.
- Stlačte tlačidlo G2 Káva.
- Z parnej rúrky bude vychádzať voda. Počkajte, až kým množstvo vytečenej vody bude približne v objeme jednej šálky.
- Pri prvom použití kávovaru nie je v ohrievači žiadna voda, preto pred naliatím vody budete musieť znova vykonať túto operáciu
- Ak chcete ukončiť podávanie, je potrebné uviesť si, že množstvo je naprogramované, preto sa automaticky zastaví, ale zastavíť

ho môžete vždy podľa želania. Ak to chcete urobiť, opätovným stlačením tlačidla Káva zastavte a otočný ovládač (R) zatvorte otočením doprava

- Týmto je napĺňanie okruhu dokončené.

DOPLŇANIE VODY:

- Pred zapnutím zariadenia musí byť nádržka naplnená vodou.
- Odstráňte zásobník na vodu.
- Do nádržky nalejte vodu po značku hladiny MAX.
- Zásobník na vodu znova vložte do telesa a uistite sa, že je pevne namontovaná.

NAPĽŇANIE KÁVY

- Odstráňte držiak filtra.
- Filter zvolenej mletej kávy umiestnite (L alebo M) do držiaka na filter
- Odporúčame použiť praženú kávu prirodzeným spôsobom, pretože používanie praženej kávy môže mať vplyv na prevádzku kávovaru.
- Odnímateľný filter naplňte kávou (na jednu šálku možno pripraviť 6 až 7 g).
- -Ak chcete uvariť 1 kávy, použite filter na 1 kávu, naplňte naberačku (1 lyžica) a objem odmernej naberačky použite ako mierku na jednu kávu.
- Pre 2 kávy použite 2 šálky filter (M), anasypte 2 lyžice kávy.
- Potom zadnou stranou odmerky slabo zatlačte na mlynček kávy.
- Držiak filtra znova vložte do zariadenia.
- -Držiak kávy vložte do zostavy kávovaru tak, že túto zostavu od spodnej strany do polohy na vloženie a otáčajte zľava doprava, až kým nebude zaistená.

POUŽITIE

VÝROBA KÁVY ESPRESSO

- Pred pripojením kávovaru skontrolujte, či je otočný ovládač pary (R) zatvorený otočením doprava.

- Zariadenie pripojte k sieti.
- Kávovar zapnite stlačením vypínača (F).
- Svetelné kontrolky 1 šálka kávy, 2 šálky kávy a para blikajú, čo znamená to, že kávovar spustil ohrev. Keď svietia všetky svetelné kontrolky, znamená to, že bola dosiahnutá správna teplota.
- Pod výtokový otvor držiaka filtra položte jednu alebo dve prehriate šálky.
- Stlačte tlačidlo Káva (G1 alebo G2). Začne vytekať káva.
- Vytekanie kávy sa automaticky zastaví po dosiahnutí štandardného množstva.
- Prispôsobenie objemu kávy
- Stlačte tlačidlo 1 šálka a podržte ho stlačené na 3 sekundy, bliká svetelná kontrolka 1šálka. V režime nastavenia znova stlačte tlačidlo 1 šálka na spustenie výdaja kávy. Po dosiahnutí nastaveného času stlačte tlačidlo 1 šálka na dokončenie nastavovania, ktoré môžete uložiť do pamäte zariadenia. Rovnako postupujte pri tlačidle pre 2 šálky.
- Po dokončení servírovania počkajte niekoľko sekúnd a vyberte šálky s kávou.
- Vyberte držiak filtra a vyprázdňte ho.
- Držiak filtra umyte pod tečúcou vodou a dôkladne vysušte.
- Odnímateľný filter skontrolujte, či je pene vloženy do držiaka filtra.
- Držiak filtra znova vložte do zariadenia.

PRÍPRAVA HORÚCEJ VODY:

- Zariadenie zapnite stlačením vypínača (F).
- Svetelné kontrolky 1 šálka kávy, 2 šálky kávy a para blikajú, čo znamená to, že kávovar spustil predohrev. Keď svietia všetky svetelné kontrolky, predohrev je dokončený. Znamená to, že voda dosiahla správnu teplotu.- Pod parnú dýzu pary vložte nádobu.
- Otočný ovládač pary (R) otočte doľava.
- Stlačte jedno z tlačidiel na výdaj kávy (G1-G2).
- Ak musíte na ohrev vody nastaviť čas, pozrite si operáciu, ktorá je opísaná v časti „Výroba kávy Espresso“.
- - Z výparníka začne vytekať horúca voda.

- -Po dosiahnutí požadovaného množstva teplej vody znova stlačte tlačidlo na výdaj kávy (G1 alebo G2) a čerpadlo sa zastaví .
- Otočný ovládač pary (R) zatvorte otočením doprava.

VÝROBA PARY:

- Para sa používa na výrobu kávy cappuccino a tiež na zohrievanie ďalších kvapalín.
- Zariadenie zapnete pomocou vypínača.
- Svetelné kontrolky 1 šálka kávy, 2 šálky kávy a para blikajú, čo znamená to, že kávovar spustil predohrev. Keď svietia všetky svetelné kontrolky, znamená to, že pre kávu bola dosiahnutá správna teplota.
- -Na výrobu parystlačte tlačidlo Ohrev pary (H), bliká ikona pary a pokračujte v ohreve, až kým nebude dosiahnutá teplota pary.
- Svetelná kontrolka Para svieti, či znamená, že voda dosiahla potrebnú teplotu na generovanie pary.
- **Poznámka:** Počas tejto operácie bude striedavo svietiť a zhasínať svetelná kontrolka na otočnom voliči Para na udržanie požadovanej teploty.
- Pod dýzu pary vložte nádobu.
- Otočný ovládač pary (R) otočte doľava.
- Začne vychádzať iba para.
- Po dosiahnutí dostatočného množstva pary zatvorte ovládač pary a vyberte nádobku.

DÔLEŽITÉ

- Po skončení tvorby pary musíte vymeniť vodu, ktorá bola použitá na tvorbu pary a súčasne obnoviť teplotu (nižšia), ktorá je potrebná na varenie kávy.
- Keď je otvorený otočný volič Para, stlačením predchádzajúcej ikony pary zastavte ohrev, stlačte tlačidlokáva/voda (G1 alebo G2) a zapne sa čerpadlo.
- Pod rúrku vložte nádobu.
- Keď z rúrky na paru začne vytekať voda, znamená to, že teplota na varenie kávy je obnovená a nádržka na vodu je naplnená. Teraz môžete zatvoriť otočný ovládač pary a tlačidlo Káva (G) prepnete do polohy Zastaviť

FUNKCIA AUTOMATICKÉHO VYPNUTIA:

- Zariadenia SOLAC sú navrhnuté na úsporu energie
- Preto po uplynutí niekoľkých minút od poslednej operácie sa zariadenie prepne do režimu úspory energie
- Ak ho chcete vrátiť do normálnej prevádzky, stlačte vypínač (F)

PO SKONČENÍ POUŽÍVANIA ZARIADENIA:

- Zariadenie vypnite stlačením vypínača(F) a podržte ho stlačené na niekoľko sekúnd
- Zariadenie odpojte od elektrickej zásuvky;
- Vylejte vodu z nádržky na vodu;
- Zariadenie vyčistite.

ČISTENIE

ZÁKLADNÉ ČISTENIE

- Zariadenie pred čistením odpojte od elektrickej zásuvky nechajte ho vychladnúť.
- Zariadenie čistíte vlhkou handričkou a niekoľkými kvapkami čistiaceho prostriedku a potom ho vysušte.
- Na čistenie zariadenia nepoužívajte rozpúšťadlá alebo produkty s kyslou bázou alebo vysokou hodnotou pH, ako napríklad bieliná alebo drsné čistiace prostriedky.
- Aby nedošlo k poškodeniu vnútorných častí zariadenia, nedovoľte, aby sa do vetracích otvorov dostala voda alebo iná kvapalina.
- Žiadna časť tohto zariadenia nie je vhodná na umývanie v umývačke riadu.
- Všetky diely po skončení umývania vysušte, zmontujte ich a uskladnite.

ČISTENIE SPEŇOVAČA MLIEKA

- **UPOZORNENIE:** Tyčka speňovača a manžeta môžu byť VEĽMI HORÚCE.
- Tyč speňovača sa po sparení mlieka odporúča pred vypnutím vyčistiť a vytierať, aby sa zabránilo usadzovaniu špiny

- Manžetu speňovača stiahnite dolu a vyčistíte ju pod tečúcou vodou.
- Do šálky najete malé množstvo vody a tyčku speňovača ponorte do vody.
- Horúcu vodu vypustíte cez rúrku podľa pokynov v časti „Príprava horúcej vody“.
- Tyčku speňovača vyutierajte handričkou dosucha a znova založte puzdro.
- Ak z tyčky speňovača nevychádza para, stvrdnuté usadeniny mlieka upchávajú prietok. Pomocou ihly opatrne odstráňte usadeniny mlieka z otvoru tyče speňovača, aby sa uvoľnilo upchatie
- Po skončení čistenia opláchnite pod tečúcou vodou z vodovodu a speňovač znova zmontujte. Potom znova sparte.

AKO ODSTRAŇOVAŤ USADENINY KOTOLNÉHO KAMEŇA:

- Aby zariadenie správne fungovalo, pri používaní tvrdej vody sa z neho musia odstraňovať usadeniny kotolného kameňa alebo horčíka.
- Na zabránenie tohto problému odporúčame používať mäkkú vodu alebo s nízkou mineralizáciou horčíka.
- Ak však nie je možné použiť túto vyššie odporúčanú vodu, zo zariadenia musíte pravidelne odstraňovať vodný kameň:
 - každých 6 týždňov, ak je voda veľmi „tvrdá“;
 - každých 12 týždňov, ak je voda „tvrdá“.
- Pre tento kávovar preto odporúčame použiť špeciálny výrobok Decal , ktorý si môžete zakúpiť v špecializovaných predajniach alebo v autorizovaných servisných strediskách.
- Na odstraňovanie vodného kameňa z tohto zariadenia by sa nemali používať doma vyrobené roztoky, ako napríklad ocot.

ODCHÝLKY A OPRAVA

- Ak zistíte akékoľvek problémy, pozrite si nasledujúcu tabuľku:

PROBLÉM	MOŽNÁ PRÍČINA	RIEŠENIE
<ul style="list-style-type: none"> • Voda vyteká na strane držiaka. 	<ul style="list-style-type: none"> • Držiak na filter je nesprávne vložený. • Na okraji sitka na kávu je zachytená káva. • Varná skupina je znečistená. 	<ul style="list-style-type: none"> • Pozrite si časť „Napĺňanie kávy“ • Vyčistite okraje sitka a skupinu na varenie kávy • Čistite ju vlhkou handričkou
<ul style="list-style-type: none"> • Nevyteká žiadna káva. 	<ul style="list-style-type: none"> • Nádržka na vodu je prázdna • Nádržka na vodu je nesprávne vložená.- • Filter je zanesený, káva je veľmi jemne pomletá alebo bola veľmi silno natlačená. 	<ul style="list-style-type: none"> • Naplňte zásobník na vodu. • Skontrolujte, či je zásobník na vodu správne uzatvorený. • Vyprázdnite filtračný košík a umyte ho vodou. Zostavu na varenie kávy vyčistite navlhčenou handričkou. Sitkoznova naplňte a kávu mierne natlačte.
<ul style="list-style-type: none"> • Káva pomaly vyteká alebo pomaly kvapká. 	<ul style="list-style-type: none"> • Káva je veľmi jemne pomletá alebo je veľmi natlačená 	<ul style="list-style-type: none"> • Uistite sa, že je správne pomletá a že nie je veľmi natlačená.
<ul style="list-style-type: none"> • Káva vyteká bez smotany. 	<ul style="list-style-type: none"> • Použitá káva je po uplynutí doby použiteľnosti • Káva je nedostatočne natlačená. • Pomletá káva je veľmi hrubá. 	<ul style="list-style-type: none"> • Použite čerstvú kávu a po otvorení ju uskladnite vo vzduchotesnej nádobe. • Kávu mierne natlačte . • Kávu pomelte jemnejšie
<ul style="list-style-type: none"> • Káva vyteká veľmi rýchle 	<ul style="list-style-type: none"> • Pomletá káva je veľmi hrubá. • V sitku je málo kávy . • Káva je nedostatočne natlačená. 	<ul style="list-style-type: none"> • Kávu pomelte jemnejšie. • Uistite sa, že v sitku je správne množstvo kávy. • Kávumiernenatlačte
<ul style="list-style-type: none"> • Z rúrky odparovača nevychádza žiadna para . 	<ul style="list-style-type: none"> • Rúrka je zanesená. 	<ul style="list-style-type: none"> • Rúrku na paru vyčistite navlhčenou handričkou , aby sa odstránili všetky stopy po zaschnutom mlieku, a a otvory prepchajte ihlou. Stlačte príslušný spínač a vyberte zostavu „horúca voda“, až kým nebude plynule vychádzať.

LEÍRÁS

- A Tápkábel
- B Víztartály
- C Víztartály fedele
- D Melegítőpult csészék felmelegítéséhez
- E Érintéses vezérlő panel
- F ON/OFF gomb
- G1 Egy kávéadag gomb
- G2 Két kávéadag gomb
- H Gőzmelegítő gomb
- I Gőzölőcső
- J Szűrőtartó
- K Mérőkanál
- L Szűrő őrlt kávéhoz (1 csészényi)
- M Szűrő őrlt kávéhoz (2 csészényi)
- N Csepptálca-szint
- O Csepptálca
- P Tálcarács
- R Gőzgomb

TISZTÍTÁS ÉS ÁPOLÁS

- Ne használja a készüléket, ha a tartozékok rögzítése nem megfelelő.
- Ne kapcsolja be a készüléket víz nélkül.
- Ne használja a készüléket, ha a be-/kikapcsoló nem működik.
- Ne mozgassa a készüléket annak használata közben.
- Tartsa be a MAX és MIN szinteket.
- Csatlakoztassa le a készüléket a főhálózatról, amikor nem használja, vagy mielőtt bármilyen tisztításba belekezdene.
- Mindig húzza ki a készülék dugaszát a hálózatról a víz tartály megtöltése előtt.
- Tárolja a készüléket gyermekek és/vagy csökkentett fizikai, szenzoros vagy mentális képességű személyek, vagy a használatában járatlanok elől elzárva.
- Ne tegye el a készüléket, amíg az még felforrósodott állapotban van.
- Kizárólag vizet használjon a készülékhez.
- Az emberi fogyasztásra alkalmas palackozott ásványvíz használata ajánlott.
- Soha ne hagyja a készüléket a hálózatra csatlakoztatva és felügyelet nélkül, ha nem használja. Ez energiát takarít meg és segít a készülék élettartamának meghosszabbításában is.

- Ne nyissa ki a szűrőtartó fiókot kávéfőzés közben, mivel ilyenkor nyomás alatt van a készülék.

HASZNÁLATI ÚTMUTATÓ

HASZNÁLAT ELŐTT:

- Győződjön meg róla, hogy a termékről minden csomagolás el lett távolítva.
- A készülék első használatát megelőzően ajánlott a csak vízzel történő tesztelése.
- A készülék első használatát megelőzően a tisztításról szóló részben leírtak szerint tisztítsa meg azokat a részeit, amelyek élelmiszerrel fognak érintkezni.
- A gép csatlakoztatása előtt ellenőrizze, hogy a gőzszabályozó (R) el van-e zárva az óramutató járásával megegyező irányba forgatva .

ELŐHANGOLÁS:

- Ez az egyszerű művelet biztosítja az optimális adagolást, és a következő esetekben kell végrehajtani:
- Az első bekapcsoláskor:
- Ha a gép hosszú ideig (1 vagy 2 hétig) használaton kívül volt
- Gőz előállítás után
- Ha a tartályból elfogyott a víz.
- Töltse meg a gyűjtőedényt, a MAXIMÁLIS szintet gondosan szemmel tartva
- Dugja be a készüléket a konnektorba.
- Nyomja meg az on/Off gombot (F) Az üzemi jelző világít.
- Az 1 csésze kávé, a 2 csésze kávé és a gőzölés jelzői villognak, a gép elkezd melegedni, mikor a jelzők villogása abbamarad és folyamatosan világítanak, az előmelegítés befejeződött.
- A szűrőtartó felhelyezése nélkül (vagy a szűrőtartó kávé nélküli felhelyezésével), tegye a gyűjtőedényt a gőzcső alá (I)
- Nyissa meg a gőzgombot (R) az órajárással ellentétes irányba elfordítva.
- Nyomja meg a G2 kávégombot.

- Víz fog kilépni a gőzcsőből. Várjon, amíg körülbelül egy csészényi kifolyt.
- A gép első használatakor nem lesz víz a forralóban, így lehetséges, hogy meg kell ismételnie ezt a műveletet, mielőtt vizet nyerhetne ki.
- A lefőzés befejezése: mivel a folyadékmennyiség van beprogramozva,, automatikusan leáll, de manuálisan is bármikor megállíthatja, ha szükséges. Nyomja meg ismét a kávégombot a megálláshoz, és zárja be a gőzgombot (R) az óramutató járásával megegyező irányba forgatva.
- Ezzel az előhangolási művelet befejeződött.

VÍZ BETÖLTÉSE:

- A tartályt meg kell tölteni vízzel, mielőtt bekapcsolná a készüléket.
- Vegye ki a víztartályt.
- Töltse fel a tartályt, figyelve a MAX szint jelzést.
- Helyezze vissza a tartályt a helyére, meggyőződve arról, hogy megfelelően illeszkedik.

KÁVÉ BETÖLTÉSE:

- Vegye ki a szűrőtartót.
- Helyezze a választott őrölt kávéhoz való szűrőt (L ó M) a szűrőtartóba.
- Javasoljuk a természetes piritású kávé használatát, mivel a pörkölt kávé befolyásolhatja a gép működését.
- Töltse meg a kivehető szűrőt őrölt kávéval (főzőndő csészénként 6-7 g-ot).
- Ha 1 kávé kíván lefőzni, használja az 1 csészés kávészűrőt, töltsen meg a mérőkanalat (1 evőkanálnyit), a mérőkanál kapacitása pontosan egy csésze kávénak felel meg.
- 2 kávé készítése esetén a 2-es kávészűrőt (M) használja, és 2 kanálnyit kávéval tegyen bele.
- Ezt követően finoman nyomkodja le az őrölt kávéval a kanál hátuljával.
- Illessze újra vissza a szűrőtartót a készülékbe.
- A szűrőtartót helyezze a kávéegységbe úgy, hogy az egységet alulról behelyezési helyzetbe állítja, és balról jobbra kattanásig fordítja.

HASZNÁLAT

ESZPRESSZÓ KÉSZÍTÉSE:

- A gép csatlakoztatása előtt ellenőrizze, hogy a gőzszabályozó (R) el van-e zárva, az óramutató járásával megegyező irányba forgatva.
 - Dugja be a készüléket a konnektorba.
 - Kapcsolja BE a készüléket az on/Off kapcsoló(F)megnyomásával.
 - Az 1 csésze kávé, a 2 csésze kávé és a gőzölés jelzői villognak, a gép megkezdte az előmelegítést. Ezután a jelzők villogása abbamarad és folyamatosan világítanak. Ez azt jelenti, hogy elérte a megfelelő hőmérsékletet.
 - Helyezzen egy vagy két előre felmelegített csészét a szűrőtartó kimenetéhez.
 - Nyomja meg a kávé gombot(G1 vagy G2).
 - A kávé hamarosan elkezd lecsorogni.
 - A kávé adagolása automatikusan leáll, amikor eléri a normál mennyiséget.
 - A kávé mennyiség testreszabása
 - Nyomja meg és tartsa lenyomva az 1 csésze kávé gombot 3 másodpercig, ekkor az 1 csésze kávé gomb villog, ezzel aktiválódott a beállítási mód, nyomja meg ismét az 1 csésze kávé gombot a kávé adagolásának megkezdéséhez. Mikor elérkezettnek látja az időt, nyomja meg az 1 csésze kávé gombot a kávéadag beállítás befejezéséhez, melyet az egység ezennel memorizált. Ugyanezt az műveletet a 2 csésze kávé gombbal is elvégezheti.
 - A lefőzés végeztével várjon pár másodpercet, majd vegye el a kávéval telt csészéket.
 - Vegye ki a szűrőtartót, és ürítse ki belőle a zaccot.
 - Folyó víz segítségével mossa el a szűrőtartót, majd gondosan szárítsa meg.
 - Ellenőrizze, hogy a kivehető szűrő megfelelően van-e elhelyezve a szűrőtartóban.
 - Illessze újra vissza a szűrőtartót a készülékbe.
- #### FORRÓ VÍZ KÉSZÍTÉSE:
- Kapcsolja BE a készüléket azON/OFF gomb (F)megnyomásával.

- Az 1 csésze kávé, a 2 csésze kávé és a gőzölés jelzői villognak, a gép megkezdi az előmelegítést. Mikor a jelzők villogása abbamarad és folyamatosan világítanak, az előmelegítés befejeződött. Ez a helyzet azt jelzi, hogy a víz elérte a megfelelő hőmérsékletet.
- Helyezzen egy edényt a fűvóka alá.
- Nyissa meg a gőzszabályozót (R), balra forgatva, az óramutató járásával ellentétes irányba.
- Nyomja meg az egyik kávéadagoló gombot (G1-G2).
- Kérjük, olvassa el az „Eszpresszó készítése” részben leírt műveletet, ha a meleg víz készítéséhez szükséges üzemidőt módosítania kell.
-
- A forró víz elkezd kijönni a gőzképzőből.
- A kívánt mennyiségű forró víz kinyerése után nyomja meg ismét a kávéadagoló gombot (G1 vagy G2), amely leállítja a szivattyút.
- Zárja el úgy, hogy az (R) gombot jobbra, az óramutató járásával megegyező irányba tekeri.

GŐZKÉSZÍTÉS:

- A gőzt cappuccinóba szánt tej habosításához, valamint folyadékok felmelegítéséhez is lehet használni.
- Kapcsolja be a készüléket a Be/Ki kapcsolóval.
- Az 1 csésze kávé, a 2 csésze kávé és a gőzölés jelzői villognak, a gép megkezdi az előmelegítést, mikor a jelzők villogása abbamarad és folyamatosan világítanak, a készülék elérte a kávéfőzéshez szükséges hőmérsékletet.
- A gőzöléshez nyomja meg a Gőzmelegítő gombot (H), ekkor a Gőz ikon villogni kezd, és egészen melegszik, amíg a el nem éri a gőzöléshez szükséges hőmérsékletet.
- A Gőzjelző villogása megáll, folyamatosan világít, jelezve, hogy a víz elérte a gőzöléshez szükséges hőmérsékletet.
- **Megjegyzés:** Működés közben a gőzválasztó jelzője be- és kikapcsol, így biztosítva a kívánt hőmérsékletet megtartását.
- Helyezzen egy edényt a gőzcső alá.
- Nyissa ki a gőzgombot (R) az órajárással ellentétes irányba forgatva.
- A gőz kilépése csak ekkor kezdődik meg.

- Elegendő mennyiség után zárja el a szabályozót és vegye el az edényt.

FONTOS:

- Ha befejezte a gőzzel végzett munkát, cserélje ki a gőz előállításához használt vizet, és ezzel egyidejűleg állítsa vissza a hőmérsékletet (alacsonyabbra) kávé készítéséhez.
- Ehhez, nyitott gőzkapcsoló mellett, előzőleg már megnyomva a gőz ikont a melegítés leállításához, nyomja meg a kávé / víz gombot (G1 vagy G2), amely aktiválja a szivattyút.
- Helyezzen egy edényt a cső alá.
- Amikor a víz elkezd kiáramlani a gőzcsövön, az azt jelenti, hogy a készülék lehűlt kávéhőmérsékletre, és a vízfóráló megtelt. Most elzárhatja a gőzkapcsolót és állítsa a kávégombot (G) Stop állásba.

AUTOMATIKUS KIKAPCSOLÁSI FUNKCIÓ:

- A SOLAC gépeket energiamegtakarításra tervezték. Ebből a célból, néhány perccel az utolsó művelet után a készülék energiatakarékos üzemmódba kapcsol.

A KÉSZÜLÉK HASZNÁLATA UTÁN:

- Kapcsolja ki a készüléket az on/Off kapcsolót (F) pár másodpercig lenyomva tartva.
- Húzza ki a készüléket az elektromos aljzatból.
- Cserélje ki a vizet a víztartályból.
- Tisztítsa meg a készüléket.

TISZTÍTÁS

ALAP TISZTÍTÁS

- Csatlakoztassa le a készüléket a főhálózatról és hagyja kihűlni, mielőtt bármilyen jellegű tisztítást végez rajta.
- Tisztítsa meg a készüléket egy nyirkos ronggyal, pár csepp folyékony mosogatószerrel, aztán szárítsa meg azt.

- A készülék tisztításánál ne használjon oldószereket, savas vagy lúgos szereket, mint pl. fehérítőt vagy dörzsölő hatású szereket.
- Ne engedje, hogy víz vagy egyéb folyadék kerüljön a levegőnyílásokba, hogy elkerülje a készülék belső alkatrészeinek a károsodását.
- A készülék egyik része sem alkalmas mosogatógépből történő tisztításra.
- Ezt követően szárítsa meg az összes alkatrészt, mielőtt összeszereli és elteszi a készüléket.
- Azonban, ha nem lehetséges a fent javasolt típusú víz használata, akkor adott időközönként meg kell tisztítani a készüléket a vízkőtől:
 - 6 hetente, ha a víz „nagyon kemény”.
 - 12 hetente, ha a víz „kemény”.
- Javasoljuk, hogy az ilyen típusú gépekhez használjon speciális címkével ellátott termékeket, melyek megtalálhatók a szakszervezetekben és az engedélyezett műszaki szakszervezetekben.
- A háztartásban előforduló készítmények, mint például az ecet, használata nem ajánlatos a készülék vízkőmentesítésére.

A KÉZI TEJHABOSÍTÓ TISZTÍTÁSA

- **FIGYELMEZTETÉS!** A habosító pálcá és a habosító hüvely nagyon forró lehet.
- Tej gőzölése után ajánlott megtisztítani és le-törölgetni a tejhabosítót, még mielőtt kikapcsolnánk a készüléket, hogy megakadályozzuk a szennyeződések lerakódását.
- Ennek megtételéhez húzza le a habosító hüvelyt, és tisztítsa meg meleg folyó víz alatt.
- Töltsön meg egy csészét kevés vízzel, merítse a tejhabosítót a vízbe.
- Engedje ki a forró vizet a csövön keresztül, követve a „Forró víz készítése” című rész útmutatásait.
- Egy ruhadarabbal szárítsa meg a tejhabosítót, és helyezze vissza a hüvelyt.
- Ha nem jön ki gőz a habosító csövéből, akkor megkeményedett tej akadályozza az útját. Egy túvel óvatosan lazítsa fel a tejmaradványokat a tejhabosító nyílásából, hogy megszüntesse az eltömődést.
- Amikor tiszta, öblítse le folyó vízzel a csapnál, és szerelje össze. Most már ismét gőzölhet.

HOGYAN BÁNJUNK A VÍZKŐ LERAKÓDÁSSAL:

- A készülék megfelelő működéséhez óvni kell a vízkő és magnézium lerakódástól, amelyet a keményvíz használata idézhet elő.
- Az ilyen jellegű problémák megelőzése érdekében javasoljuk alacsony vízkőtartalmú víz használatát vagy magnézium mineralizációt.

RENDELLENESÉGEKÉSJAVÍTÁS

- Ha bármilyen rendellenességet észlel, olvassa el az alábbi táblázatot:

RENDELLENESÉG	LEHETSÉGES OK	MEGOLDÁS
<ul style="list-style-type: none"> • A tartó oldalán kifolyik a víz. 	<ul style="list-style-type: none"> • A szűrőtartó nem megfelelően van beszerelve. • A szita szélére kávé szóródott. • A főzőegység beszennyeződött. 	<ul style="list-style-type: none"> • Lásd a „Kávé betöltése” részt. • Tisztítsa meg a szita széléit, majd pedig a kávégép főzőegységét. • Enyhén megnedvesített törölkendőt használjon.
<ul style="list-style-type: none"> • Nem jön ki kávé 	<ul style="list-style-type: none"> • Nincs benne víz. • A víztartály nem megfelelően van behelyezve. • A szűrőlyukak eltömődtek, a kávé túlságosan finomra van őrölve vagy túl erősen bele lett nyomkodva a szűrőbe. 	<ul style="list-style-type: none"> • Töltse meg a víztartályt. • Ellenőrizze, hogy a tartály megfelelően legyen behelyezve. • Őrítse ki a szűrőkosarat és öblítse el vízzel. Tisztítsa meg a főzőegységet nedves ruhával. Töltse újra a szitát, és kissé nyomkodja le a kávé.
<ul style="list-style-type: none"> • A kávé lassan vagy cseppenként csorog ki. 	<ul style="list-style-type: none"> • A kávé túlságosan finomra van őrölve, vagy túl erősen le lett nyomkodva. 	<ul style="list-style-type: none"> • Győződjön meg róla, hogy az őrlés megfelelő finomságú, és hogy nincs túlzottan összpre-selve.
<ul style="list-style-type: none"> • A kávé krém nélkül jön. 	<ul style="list-style-type: none"> • A felhasznált kávé lejárt szava-tosságú. • A kávé nem lett kellőképpen lenyomkodva. • Az őrölt kávé túl durva. 	<ul style="list-style-type: none"> • Használjon friss kávé, és a fel-bontott kávé tartsa légmentesen záró tárolóedényben. • Kissé nyomkodja le a kávé. • Őrölje finomabbra a kávé.
<ul style="list-style-type: none"> • A kávé túl gyorsan jön ki 	<ul style="list-style-type: none"> • Az őrölt kávé túl durva. • Nincs elegendő kávé a szitában. • A kávé nem lett kellőképpen lenyomkodva. 	<ul style="list-style-type: none"> • Őrölje finomabbra a kávé. • Gondoskodjon róla, hogy meg-felelő mennyiségű kávé van a szitában. • Nyomkodja le enyhén a kávé.
<ul style="list-style-type: none"> • Nem jön ki gőz a párologtató csőből 	<ul style="list-style-type: none"> • A cső eltömődött. 	<ul style="list-style-type: none"> • A gőzcsövet nedves ruhával tisztítsa meg, hogy eltávolítsa a rászáradt tejmaradványokat, és tű használatával tisztítsa meg az eltömődött lyukakat. Nyomja meg a megfelelő kapcsolót, és addig engedje ki „a forró vizet”, amíg el nem kezd egyenletesen áramolni.

ОПИСАНИЕ

- A Кабел за свързване към мрежата
- B Резервоар за вода
- C Капак за резервоарче за вода
- D Повърхност за загряване на чаши
- E Контролно табло чрез докосване
- F Прекъсвач за вкл./изкл
- G1 Бутон изход на едно кафе
- G2 Бутон изход две кафета
- H Бутон за загряване на парата
- I Тръба за подаване на пара
- J Поставка за филтъра
- K Дозираща лъжица
- L Цедка за мляно кафе (1 чаша)
- M Цедка за мляно кафе (2 чаши)
- N Равнище на капкосъбирация поднос
- O Капкосъбираща тава
- P Решетка на съда за събиране на капките
- R Контролер за парата

УПОТРЕБА И ПРЕДПАЗНИ МЕРКИ:

- Не използвайте уреда при неправилно поставени приставки и филтри.
- Не включвайте уреда, ако в него няма вода.
- Не използвайте уреда при повредена система за включване/изключване.
- Не движете уреда, докато се намира в работен режим.
- Спазвайте **МАКСИМАЛНОТО** И **МИНИМАЛНОТО** ниво.
- Изключете уреда от захранващата мрежа, когато не го използвате и преди да го почиствате.
- Изключете уреда от ел. мрежата преди да напълните резервоарчето с вода.
- Съхранявайте уреда далеч от досега на деца и/или хора с намалени физически, сензорни или умствени възможности, или такива без опит и познания за боравене с него.
- Не съхранявайте уреда, ако още не е истиннал.
- Използвайте уреда само с вода.
- Препоръчва се използването на бутилирана минерална вода, подходяща за питейни нужди.

- В никакъв случай не оставяйте включения уред без надзор. По този начин ще спестите енергия и ще удължите живота на ел. уреда.
- Не изваждайте носача на филтъра, докато кафето се приготвя, тъй като в този момент той се намира под налягане.

НАЧИН НА УПОТРЕБА**ЗАБЕЛЕЖКИ ПРЕДИ УПОТРЕБА:**

- Уверете се, че сте отстранили напълно всякакъв вид опаковка на уреда.
- Преди първата употребата на уреда, се препоръчва да се използва единствено с вода.
- Преди да използвате ел. уреда за първи път, почистете всички части, влизащи в контакт с хранителните продукти, следвайки упътванията от раздел "Почистване".
- Преди включване на машината, уверете се, че контролерът за пара (R) е затворен, като завъртите в посока на часовниковата стрелка.

ЗАХРАНВАНЕ НА ВОДО НА ПОРНИЯ КРЪГ:

- Тези лесни стъпки осигуряват оптимално водоподаване и трябва да бъдат извършени:
- -Преди първата употреба.
- -Когато кафе-машината не се употребява в продължение на дълго време (1 или 2 седмици).
- -След като създадете пара
- В случаите, когато резервоарчето е останал без вода.
- Напълнете резервоарчето с вода, като се стараете да не надхвърлите означението за равнище "MAX".
- Включете уреда в електрическата мрежа.
- Натиснете бутона за включено/изключено (F). Светлинният индикатор (ON/OFF) светва.
- Индикаторите за бутон за 1 чаша кафе, бутона за 2 чаши кафе и бутона за пара ще започнат да примигват; машината започва да се загрява, докато всички индикатори започнат да светят непрекъснато. Предзагряването е приключило.

- Без да поставяте носача на цедката (или при поставена такава, но без кафе), поставете съд към края на на пароподателя (I).
- Отворете контролера за парата(R) , като го завъртите в посока, обратна на часовниковата стрелка
- Натиснете бутона за кафе/вода (G2).
- От тръбата за парата ще започне да излиза пара. Изчакайте, докато изтече вода с обем около една чаша.
- Първият път, когато използвате машината няма вода в котелчето, поради което е възможно да се наложи да повторите операцията, преди да получите вода.
- За да завършите подаването, , тъй като количеството течност е програмирано, ще спре автоматично, но вие винаги може да го спрете, когато пожелаете. За целта натиснете повторно бутона за кафе, за да спрете и затворите контролера за пара (R) завъртайки в посока, на часовниковата стрелка..
- С това е завършила операцията по захранване.

ПЪЛНЕНЕ С ВОДА:

- Преди да включите уреда, задължително трябва да напълните резервоарчето с вода.
- Извадете резервоарчето от уреда.
- Напълнете резервоарчето със студена вода между означенията MAX и MIN
- Поставете отново резервоарчето на място като се уверите, че резервоарчето е прилегал добре.

ПЪЛНЕНЕ С КАФЕ

- Отстранете подвижния филтър
- Поставете цедката за желаното смляно кафе (L ó M) в държача на цедката.
- Препоръчва се използване на естествено изпечено кафе. Изпеченото на огън кафе може да повреди машината.
- Напълнете с мляно кафе изваждаемата цедка, (сложете по 6 до7 г мляно кафе на чаша).
- Ако желаете да направите 1 бр. кафе, използвайте цедката за 1 кафе и го

- напълнете (1 лъжичка), вземете като мярка за 1 кафе вместимостта на дозиращата лъжичка.
- За 2 кафета използвайте цедката за 2 кафета и сложете 2 лъжички.
- След това, леко сбийте смляното кафе с дъното на лъжичката.
- Отново прикрепете държача на цедката към уреда.
- -Поставете носача на блока за кафе, като го вкарате отдолу на блока в положение „вкарване“ (Отворен катинар) и го завъртете в посока, обратна на часовниковата стрелка, докато го поставите в положение на блокиране.

УПОТРЕБА:

ПРИГОТВЯНЕ НА КАФЕ ЕСПРЕСО

- Преди да включите машината, уверете се, че контролерът за пара (R) е затворен, като го затворите в посока на часовниковата стрелка.
- Включете уреда в електрическата мрежа.
- Включете уреда от прекъсвача за включване/изключване F.
- Индикаторите за 1 чаша кафе, бутона за 2 чаши кафе и този за пара ще започнат да примигват; машината влиза в режим на предварително загряване, докато всички индикатори започнат да светят непрекъснато. Това указва, че е достигната подходящата температура.
- Поставете две предварително загреети чаши на изхода на държача на цедката.
- Натиснете бутона за кафе(G1 или G2) в положение „включено“. Изтичането на кафето ще започне.
- При достигане на стандартното количество, кафето ще спре да изтича автоматично .

ЗА НАСТРОЙВАНЕ НА КОЛИЧЕСТВО КАФЕ ПО ЖЕЛАНЕ.

- Задръжте натиснат бутона за 1 чаша в продължение на 3 секунди. Бутонът за 1 чаша започва да примигва. Влезте в режим „настройки“ и натиснете отново бутона за 1 чаша, за да започне изтичането на кафето. При достигане на определеното време, натиснете бутона за 1 чаша, за да

завършите настройката. Същата може да бъде запаметена от устройството. Същото можете да направите с бутона за 2 чаши.

- След като кафето спре да изтича, изчакайте няколко секунди, преди да оттеглите чашите с кафето.
- Извадете държача на цедката и го почистете от използваното кафе.
- Измийте държача на цедката с топла вода и го изсушете добре.
- Проверете дали изваждаемата цедка е поставена правилно в държача за цедката.
- Прикрепете отново държача на цедката към уреда.

ПОЛУЧАВАНЕ НА ТОПЛА ВОДА:

- Включете уреда посредством бутона включване/изключване (F).
- Индикаторите за 1 чаша кафе, бутона за 2 чаши кафе и този за пара ще започнат да примигват; машината влиза в режим на предварително загряване, докато всички индикатори започнат да светят непрекъснато. Това указва, че водата е достигнала желаната температура.
- Поставете някакъв съд под пароподателя.
- Отворете регулатора на пара (R), завъртайки го наляво, в посока, противоположна на часовниковата стрелка.
- Натиснете бутона за изтичане на кафе (G1-G2), за задействане на помпата.
- Когато желаете да настроите времето за работа за приготвяне на гореща вода, направете справка с процедурата, описана в раздел „Приготвяне на еспreso“.
- Топлата вода ще започне да изтича от вентилатора.
- След като сте получили желаното количество топла вода, натиснете бутона за изтичане на кафе (G1 - G2) отново., Това ще спре помпата. .
- Затворете контролера (R) като го завъртате надясно, в посока на часовниковата стрелка.

ПОЛУЧАВАНЕ НА ПАРА:

- Парата служи за разпенване на мляко за капучино, и също така, за загряване на други течности.

- Задействайте уреда посредством бутона вкл./изкл.
- Индикаторите за 1 чаша кафе, за 2 чаши кафе и този за пара ще започнат да примигват; машината влиза в режим на предварително загряване, докато всички индикатори започнат да светят непрекъснато. Това указва, че водата е достигнала подходящата за кафе температура.
- За пара, натиснете бутона за загряване на парата (H) изобразението „пара“ ще започне да примигва и ще продължи да загрява, докато достигне температурата на парата.
- Изобразението за „пара“ ще светне непрекъснато, когато достигне до температура, , необходима за получаване на пара.
- Бележка: По време на тези действия, индикаторът на селектора на парата ще светне и ще изгасва, за да поддържа желаната температура.
- Поставете съд под тръбата за пара.
- Завъртете контролера за пара, в посока, обратна на часовниковата стрелка.
- Ще започне да излиза само пара.
- Когато получите достатъчно пара, затворете контролера и оттеглете съда.

ВАЖНО

- Когато свършите с получаването на пара следва възстановите водата, използвана за правене на пара. Едновременно с това, възстановете по-ниската температура за приготвяне на кафе.
- Зацелта, приотворен кран за пара, натискайки предварително изобразението за пара, за приключване на режима „пароподаване“ (престава да загрява), натиснете бутона кафе/вода (G1 о G2), с което ще задействате помпата.
- Поставете съд подизхода на тръбата.
- Когато от пароподаващата тръба започне да излиза вода, това означава, че се е възстановила температурата за кафето, и че котелчето се е напълнило. Вече можете да затворите контролера за пара и да натиснете бутона (G1 о G2) в положение изчакване.

ФУНКЦИЯ АВТОМАТИЧНО ИЗКЛЮЧВАНЕ:

- Уредите SOLAC са програмирани така, че да пестят енергия.
- За тази цел, след няколко минути, от извършената операция, уредът се самоизключва.
- Ако желаете да се върнете към обичайната работа на уреда, просто следва да включите пусковия бутон (F).

СЛЕД ПРИКЛЮЧВАНЕ НА РАБОТАТА С УРЕДА:

- Спрете уреда, натискайки бутона за включване/изключване в продължение на няколко секунди.
- Изключете уреда от електрическата мрежа.
- Източете водата от резервоарчето.
- Почистете уреда.

ПОЧИСТВАНЕ**ОБИКНОВЕНО ПОЧИСТВАНЕ**

- Изключете уреда от захранващата мрежа и го оставете да изстине, преди да пристъпите към почистването му.
- Почистете уреда с влажна кърпа, напоена с няколко капки миещ препарат и после го подсушете.
- За почистването му не използвайте разтворители и препарати с киселинен или основен рН фактор, като белина и абразивни продукти.
- Не допускайте проникването на вода или друга течност през вентилационните отвори, за да избегнете повреди в работните части във вътрешността на уреда.
- Не се допуска която и да е част от този уред да бъде измивана в съдомиялна машина.
- Подсушете всички части преди да сглобите и съхраните уреда.

ПОЧИСТВАНЕ НА ПАРОПОДАТЕЛЯ

- **ПРЕДУПРЕЖДЕНИЕ:** Бъдете изключително внимателни, тъй като частите на пароподателя може да се окажат силно нагорещени.
- Преди да изключите машината, препоръчва се да почистите пароподаващата тръба

след приготвянето на парата - с цел да избегнете наслагването на нечистотии.

- За целта извадете калъфа на пароподателя.
- Поставете чаша с известно количество вода под тръбата и я потопете под вода.
- Пуснете гореща вода през тръбата, като следвате указанията "Получаване на топла вода".
- Подсушете със сух парцал и поставете отново калъфа.
- В случай, че не излиза пара, това може да се дължи на това, че изходът е запушен със изсъхнало мляко. В такъв случай внимателно използвайте вода, за да отпушите крайника на пароподателя.
- След като го почистите, измийте с течаща вода и го поставете отново. Подайте пара отново

ОБРАБОТКА НА КОТЛЕНИЯ КАМЪК:

- За да бъде пълноценна работата на уреда, по него не бива да има отлагания от вар или магнезий, получаващи се от употреба на вода с висока твърдост.
- За да предотвратите този проблем, препоръчваме Ви да използвате вода с ниско съдържание на варовик или магнезий.
- Въпреки това, ако не е възможно използването на препоръчания по-горе вид вода, трябва да пристъпите към периодичната обработка на уреда за намаляване на котления камък, с периодичност от:
 - 6 седмици, ако водата е с висока твърдост.
 - 12 седмици, ако водата е твърда.
- За целта препоръчваме да се използва продукт против котлен камък за този вид уреди. Препаратът се продава в специализирани магазини и оторизирани сервиси.
- Не се препоръчват домашни разтвори, така както използването на оцет при обработката за премахването на калция от уреда.

НЕИЗПРАВНОСТИ И РЕМОНТ

- В случай, че забележите неизправност, направете справка със следната таблица:

НЕИЗПРАВНОСТИ	ВЪЗМОЖНА ПРИЧИНА	РЕШЕНИЯ
<ul style="list-style-type: none"> • Отстриани на поставката за филтъра. 	<ul style="list-style-type: none"> • Поставката на филтъра не е поставен правилно. • По ръба на канчето има наслоено кафе. • Комплексът за подаване на кафе е замърсен. 	<ul style="list-style-type: none"> • Разгледайте раздел “пълнене с кафе” • Почистете ръба на канчето и почистете блока за подаване на кафе. • Почистете с влажна кърпа.
<ul style="list-style-type: none"> • Не изтича кафе 	<ul style="list-style-type: none"> • Няма вода • Контейнерчето за вода не е поставено правилно. • Отворите на канчето са запушени, зърната кафе са прекалено ситно смлени или кафето е прекалено пресовано. 	<ul style="list-style-type: none"> • Напълнете водния контейнер. • Проверете, дали резервоарчето е добре поставено. • Изпразнете канчето и почистете с вода. Почистете с влажна кърпа блока за изпускане на кафе. Напълнете отново канчето и пресовайте леко кафето.
<ul style="list-style-type: none"> • Кафето излиза бавно, и то капка по капка. 	<ul style="list-style-type: none"> • Кафето е прекалено ситно смляно, или прекалено пресовано. 	<ul style="list-style-type: none"> • Уверете се, че зърната са смлени до подходящ размер на частиците, а също и че кафето не е било пресовано прекалено.
<ul style="list-style-type: none"> • Кафе излиза, но без каймак. 	<ul style="list-style-type: none"> • Използваното кафе е с просрочена годност или се е изсушило. • Кафето не е достатъчно пресовано. • Кафето е смляно на прекалено големи частици. 	<ul style="list-style-type: none"> • Използвайте кафе в срок на годност. След отварянето на опаковката, съхранявайте кафето в херметичен съд. • Пресовайте добре кафето. • Смлете кафето до по-фини частици.
<ul style="list-style-type: none"> • Кафето изтича прекалено бързо. 	<ul style="list-style-type: none"> • Кафето е смляно на прекалено големи частици. • В канчето не е поставено достатъчно кафе. • Кафето не е достатъчно пресовано. 	<ul style="list-style-type: none"> • Смлете кафето до по-фини частици. • Уверете се, че сте поставили точното количество кафе в канчето. • Пресовайте по-добре кафето.
<ul style="list-style-type: none"> • От пароподаващата тръба не излиза пара. 	<ul style="list-style-type: none"> • Тръбата е задръстена. 	<ul style="list-style-type: none"> • Почистете пароподаващата тръба с влажна кърпа, за да отстраните възможни засъхнали остатъци мляко, след което прокарайте отново отворите с помощта на игла. Натиснете съответния прекъсвач и източете “гореща вода”, докато започне да излиза постоянно и със сила.

DESCRIERE

- A Cablu de alimentare
- B Rezervor de apă
- C Capacul rezervorului pentru apă
- D Reșou pentru încălzirea ceștilor
- E Panou de control
- F Buton ON/OFF
- G1 Buton pentru o singură cafea
- G2 Buton pentru două cafele
- H Buton pentru încălzire cu abur
- I Conductă vaporizatoare
- J Suport pentru filtru
- K Lingură de măsurare
- L Filtru de cafea (1 cană)
- M Filtru de cafea (2 cești)
- N Nivel tavă de scurgere
- O Tavă de scurgere
- P Grilaj tavă
- R Buton pentru abur

UTILIZARE ȘI ÎNGRIJIRE

- Nu utilizați aparatul dacă accesoriile sale nu sunt montate corespunzător.
 - Nu porniți aparatul fără să aibă apă.
 - Nu utilizați aparatul dacă întrerupătorul pentru pornire/oprire nu funcționează.
 - Nu mișcați aparatul în timpul utilizării.
 - Respectați nivelurile MAX și MIN.
 - Deconectați aparatul de la rețeaua de alimentare atunci când nu îl utilizați și înainte de a-l curăța.
 - Înainte de a umple rezervorul de apă, scoateți aparatul din priză.
 - Depozitați aparatul într-un loc care să nu fie la îndemâna copiilor și/sau a persoanelor cu capacități fizice, senzoriale sau mentale reduse, ori care nu au experiența sau cunoștințele necesare.
 - Nu depozitați aparatul dacă mai este fierbinte.
 - Utilizați numai apă pentru aparat.
 - Utilizarea apei minerale îmbuteliate, adaptate pentru consumul oamenilor, este recomandată.
 - Nu lăsați niciodată aparatul conectat și nesupravegheat dacă nu este utilizat. Astfel se economisește energie și se prelungeste durata de viață a aparatului.
- Nu scoateți suportul filtrului când se face cafea, deoarece la acel moment este sub presiune.

INSTRUCȚIUNI DE UTILIZARE

ÎNAINTE DE UTILIZARE:

- Asigurați-vă că ați înlăturat toate ambalajele produsului.
- Înainte de a utiliza acest produs pentru prima dată, este recomandabil să îl testați folosind doar apă.
- Tot înainte de prima utilizare, curățați componentele care vor intra în contact cu alimentele în modul prezentat în secțiunea despre curățare.
- Înainte de a conecta mașina, verificați dacă butonul pentru abur (R) este închis rotindu-l spre dreapta.

AMORSAREA CIRCUITULUI:

- Această operație simplă asigură distribuirea optimă și trebuie să fie efectuată:
- La prima pornire:
- Când aparatul nu a mai fost utilizat pentru o perioadă lungă de timp (1 sau 2 săptămâni)
- După utilizarea funcției pentru abur
- Când rezervorul a rămas fără apă.
- Umpleți recipientul cu respectarea nivelului MAX
- Conectați aparatul la rețeaua electrică.
- Apăsăți butonul ON/OFF (F) o dată (indicatorul roșu ON/OFF va fi iluminat).
- Indicatoarele pentru 1 ceașcă de cafea, 2 cești de cafea și abur clipească, mașina începe să se încălzească, după ce toate indicatoarele sunt aprinse constant, preîncălzirea este finalizată
- Fără a monta suportul filtrului (sau cu suportul filtrului montat, dar fără cafea), poziționați un recipient sub conducta cu abur (I)
- Deschideți butonul pentru abur (R) prin rotirea către stânga.
- Apăsăți butonul pentru cafea G2.

- Apa va ieși prin conducta cu abur. Așteptați până când aproximativ o ceașcă plină a fost umplută
- Prima dată când folosiți mașina, nu există apă în fierbător, deci este posibil să fie necesar să repetați această operație înainte de a obține apă
- Pentru a termina prepararea, deoarece cantitatea de lichid este programată, se va opri automat, dar o puteți opri întotdeauna când doriți. Pentru a face acest lucru, apăsați din nou butonul de cafea pentru a opri și închideți butonul pentru abur (R) rotindu-l spre dreapta
- Aceasta va finaliza operația de amorsare.

UMPLEREA CU APĂ:

- Recipientul trebuie să fie umplut cu apă înainte de pornirea aparatului.
- Scoateți rezervorul de apă.
- Umpleți recipientul cu respectarea nivelului MAX
- Remontați rezervorul în carcasa acestuia, asigurându-vă că este bine montat.

ADĂUGAREA CAFELEI:

- Îndepărtați suportul pentru filtru.
- Poziționați filtrul de cafea ales (L sau M) în suportul filtrului
- Recomandăm utilizarea cafelei naturale, pentru că utilizarea cafelei prăjite poate afecta funcționarea aparatului.
- Umpleți filtrul detașabil cu cafea măcinată (6 la 7 g per ceașcă).
- Dacă doriți să faceți o cafea, utilizați filtrul pentru o singură cafea, umpleți polonicul (o lingură) și folosiți capacitatea lingurii de măsurare ca măsură pentru o singură cafea.
- Pentru 2 cafele, utilizați filtrul pentru 2 cești (M), și puneți 2 linguri.
- Apoi apăsați ușor în jos cafeaua măcinată și spatele lingurii.
- Montați suportul filtrului în aparat încă o dată.
- -Poziționați suportul filtrului în ansamblul pentru cafea introducând ansamblul de jos în

poziția de inserare și rotind-l de la stânga la dreapta până se blochează..

UTILIZARE

PREPARAREA ESPRESSO-ULUI

- Înainte de a conecta mașina, verificați dacă butonul pentru abur(R) este închis, rotindu-l spre dreapta.
- Conectați aparatul la rețeaua electrică.
- Puneți aparatul în funcțiune, acționând butonul on/off (F)
- Indicatoarele pentru 1 ceașcă de cafea, 2 cești de cafea și pentru abur clipească, mașina începe încălzirea. După aceea, toți indicatorii rămân aprinși. Acest lucru înseamnă că temperatura este corectă.
- Poziționați una sau două cești pre-încălzite la ieșirea suportului pentru filtru.
- Apăsați butonul pentru cafea (G1 sau G2). - Infuzia de cafea va începe să iasă.
- Cafeaua se va opri automat la atingerea cantității standard.

PENTRU A PERSONALIZA VOLUMUL DE CAFEA

- Apăsați și mențineți apăsat butonul pentru 1 ceașcă timp de 3 secunde, butonul pentru 1 ceașcă clipește, intrând în modul de setare, apăsați din nou butonul pentru 1 ceașcă pentru a începe distribuția cafelei, când este atins timpul specificat, apăsați butonul pentru 1 ceașcă pentru a finaliza setarea care poate fi memorată de către unitate. Puteți face același lucru pentru butonul pentru 2 cești.
- După finalizarea servirii, așteptați câteva secunde și îndepărtați ceștile cu cafea.
- Îndepărtați suportul filtrului și goliți zațul din acesta.
- Spălați suportul pentru filtru cu apă de la robinet și uscați-l bine.
- Verificați dacă filtrul detașabil este montat perfect în suportul pentru filtru.
- Montați suportul filtrului în aparat încă o dată.

OBȚINEREA APEI FIERBINȚI:

- Puneți dispozitivul pe poziția ON, apăsând butonul ON/OFF (F)
- Indicatorii pentru 1 ceașcă de cafea, 2 cești de cafea și pentru abur clipește, mașina începe preîncălzirea. După ce toți indicatorii rămân aprinși constant, preîncălzirea este finalizată. Această situație indică faptul că apa a ajuns la nivelul corespunzător
- Puneți un recipient sub duza.
- Deschideți elementul de control al aburului (R), rotindu-l spre stânga.
- Apăsăți unul dintre butoanele de distribuire a cafelei (G1-G2).
- Vă rugăm să consultați operațiunea descrisă în secțiunea „Prepararea espresso-ului” atunci când trebuie să reglați durata pentru prepararea apei calde.
- Apa fierbinte a început să curgă din vaporizator.
- Odată ce ați obținut cantitatea dorită de apă fierbinte, apăsați din nou butonul de distribuire a cefelei (G1 sau G2), iar pompa se va opri.
- Închideți butonul rotund de rotire (R), răsucind spre dreapta.

OBȚINEREA ABURULUI:

- Aburul este utilizat pentru a prepara spuma de lapte pentru cappuccino și pentru a încălzi alte lichide.
- Porniți aparatul, utilizând butonul on/off.
- Indicatorii pentru 1 ceașcă de cafea, 2 cești de cafea și pentru abur clipește, mașina începe preîncălzirea, după ce toți indicatorii rămân aprinși constant, înseamnă că s-a atins temperatura potrivită pentru cafea.
- Pentru abur, apăsați butonul de încălzire cu abur (H), în timp ce pictograma pentru abur clipește, și continuați încălzirea până când temperatura pentru abur este atinsă.
- Indicatorul luminos pentru abur va lumina constant, indicând faptul că apa a atins temperatura necesară pentru generarea de abur.
- **Notă:** În timpul funcționării, indicatorul butonului pentru abur se va aprinde și stinge în mod repetat pentru a menține temperatura dorită.

- Introduceți un recipient sub duza pentru abur.
- Deschideți butonul pentru abur (R) înspre stânga
- Aburul va începe să iasă.
- Atunci când aveți suficient abur, închideți controlul și îndepărtați recipientul.

IMPORTANT

- Când terminați aburul, trebuie să înlocuiți apa folosită pentru a face abur și, în același timp, să reveniți la temperatura precedentă (mai mică) pentru a face cafea.
- Pentru a face acest lucru, cu butonul pentru abur deschis, după ce ați apăsați anterior pe pictograma pentru abur pentru a opri încălzirea, apăsați butonul pentru cafea/apă (G1 sau G2), care va activa pompa.
- Plasați un recipient sub tub.
- Când apa începe să curgă prin conducta de abur, înseamnă că a revenit la temperatura pentru cafea și că boilerul a fost umplut. Acum puteți închide butonul rotund pentru abur și să împingeți butonul pentru cafea (G) în poziția Stop.

FUNCȚIA DE OPRIRE AUTOMATĂ:

- Aparatele SOLAC sunt proiectate pentru a economisi energie
- Pentru aceasta, după câteva minute de la ultima funcționare, unitatea trece în modl de economisire a energiei
- Pentru a reveni la funcționarea normală trebuie doar să apăsați -butonul de conectare
- Pentru a vă reîntoarce la operațiunea normală trebuie să apăsați OFF și ON pe butonul de conectare (F).

DUPĂ CE AȚI TERMINAT DE UTILIZAT APARATUL:

- Opriți aparatul, apăsând butonul on/off (F) timp de câteva secunde
- Scoateți aparatul din priză.
- Scoaterea apei din rezervorul de apă
- Curățați aparatul.

CURĂȚARE

CURĂȚAREA DE BAZĂ

- Decuplați aparatul de la priză și lăsați-l să se răcească înaintea oricărei operații de curățare.
- Curățați aparatul cu o cârpă umedă și câteva picături de lichid de spălare, apoi uscați-l.
- Nu utilizați solvenți sau produse cu pH acid sau bazic, de exemplu înălbitori sau produse abrazive, pentru curățarea aparatului.
- Nu lăsați apa sau orice alt lichid să pătrundă în gurile de aerisire, pentru a evita deteriorarea pieselor interne ale aparatului..
- Nicio componentă a aparatului nu este potrivită pentru curățare în mașina de spălat vase.
- După spălare, uscați toate componentele înainte de a le monta împreună și a depozita aparatul.

CURĂȚAREA BAGHETEI DE ABURI

- **ATENȚIE:** Bagheta tubului vaporizator și manșonul tubului vaporizator pot fi FOARTE FIERBINȚI.
- Se recomandă curățarea și ștergerea bagehetei tubului vaporizator după vaporizarea laptelui pentru a preveni depozitarea murdăriei înainte de a opri aparatul.
- Pentru a face acest lucru, trageți manșonul tubului vaporizator în jos și curățați-l sub jet de apă caldă.
- Umpleți o cană cu puțină apă, scufundați bagheta tubului vaporizator în apă.
- Scurgeți apa fierbinte prin țevă, urmând instrucțiunile „Obținerea apei fierbinți”.
- Utilizați o cârpă pentru a usca bagheta tubului vaporizator și puneți la loc manșonul tubului vaporizator.
- În cazul în care nu iese abur din bagheta tubului vaporizator, înseamnă că laptele întărit blochează bagheta. Utilizați cu grijă un ac pentru a curăța resturile de lapte de la deschiderea vârfului tubului vaporizator pentru a elimina orice blocaj,
- După curățare, clătiți cu apă de la robinet și reasamblați. După care utilizați tubul din nou.

TRATAREA DEPUNERILOR DE CALCAR:

- Pentru ca aparatul să funcționeze corect, trebuie menținut fără depunerile de tartru sau magneziu create prin folosirea apei dure.
- Pentru a preveni acest tip de problemă, noi recomandăm utilizarea apei cu conținut scăzut de calcar sau magneziu.
- Totuși, dacă nu puteți utiliza tipul de apă recomandat mai sus, trebuie să îndepărtați periodic depunerile de calcar de pe aparat:
 - La fiecare 6 săptămâni dacă apa este „foarte dură”.
 - La fiecare 12 săptămâni dacă apa este „dură”.
- Pentru a face acest lucru, noi recomandăm utilizarea unui produs special Decal pentru acest tip de aparat, care poate fi găsit în magazinele specializate și servicii tehnice autorizate.
- Soluțiile improvizate nu sunt recomandate pentru detartrajul acestui aparat, de exemplu utilizarea oțetului.

ANOMALII ȘI REPARAȚII

- Dacă detectați orice fel de anomalie, verificați tabelul următor:

ANOMALIE	CAUZE POSIBILE	REMEDIERI
<ul style="list-style-type: none"> • Apa curge din partea laterală a suportului. 	<ul style="list-style-type: none"> • Suportul filtrului nu este montat corect. • Marginea sitei este acoperită cu cafea. • Grupul de infuzare este murdar. 	<ul style="list-style-type: none"> • consultați secțiunea „adăugarea cafelei” • Curățați sita în jurul marginii și curățați infuzorul grupului de cafea. • Curățați cu o cârpă umedă.
<ul style="list-style-type: none"> • Nu iese cafea. 	<ul style="list-style-type: none"> • Nu există apă. • Rezervorul de apă nu este plasat corespunzător. • Găurile filtrului sunt înfundate, cafeaua a fost măcinată prea fin, sau a fost presată prea mult . 	<ul style="list-style-type: none"> • Umpleți rezervorul pentru apă. • Asigurați-vă că rezervorul este așezat corespunzător. • Goliți coșul filtrului și curățați-l cu apă. Curățați infuzorul cu o cârpă umedă. Umpleți, din nou, sita, și compresați .
<ul style="list-style-type: none"> • Cafeaua curge ușor, sau picătură cu picătură. 	<ul style="list-style-type: none"> • Cafeaua este măcinată prea fin sau prea compresată 	<ul style="list-style-type: none"> • Asigurați-vă că procesul de măcinare este cel corect, iar cafeaua nu este prea compresată
<ul style="list-style-type: none"> • Cafeaua iese fără lapte 	<ul style="list-style-type: none"> • Cafeaua folosită este expirată. • Cafeaua nu a fost compresată suficient • Cafeaua măcinată este prea grunjoasă. 	<ul style="list-style-type: none"> • Utilizați cafea proaspătă, și după deschidere, depozitați-o într-un recipient ermetic. • Presați, ușor, cafeaua. • Măcinați cafeaua mai fin
<ul style="list-style-type: none"> • Cafeaua iese prea repede 	<ul style="list-style-type: none"> • Cafeaua măcinată este prea grunjoasă . • Nu există suficientă cafea în sită. • Cafeaua nu a fost compresată suficient 	<ul style="list-style-type: none"> • Măcinați cafeaua mai fin. • Asigurați-vă că în sită se află cantitatea potrivită de cafea. • Presați ușor cafeaua
<ul style="list-style-type: none"> • Nu ies aburi din tubul vaporizator 	<ul style="list-style-type: none"> • Tubul este înfundat 	<ul style="list-style-type: none"> • Curățați tubul pentru aburi cu o cârpă umedă pentru a îndepărta urmele uscate de lapte și deblocați găurile cu un ac. Apăsati pe întrerupătorul corespunzător și îndepărtați „apa fierbinte” până ce aceasta va țâșni continuu

أمور غير عادية والتصليح

- في حال اكتشاف أي أمر غير عادي الرجوع إلى الجدول التالي:

أمور غير عادية	الأسباب المحتملة	الحلول
يخرج ماء من جانب حامل المرشحات	<ul style="list-style-type: none"> عوض روم ريغ تاحش رملها لم-اح- . ح-ي-ح-ص-ل-ا-ل-ك-ف-ش-ل-ا-ب ن-ب-ل-ا-ب-ا-ط-ع-م-ق-ف-ر-غ-م-ل-ا-ق-ف-ا-ح- . ع-خ-س-و-ع-ي-ز-و-ت-ل-ا-ع-و-م-ج-م- . 	<ul style="list-style-type: none"> "ن-ب-ل-ا-ع-ل-م" ترقف رظن-أ- . ف-ظ-ن-و-ق-ف-ا-ح-ل-ا-ل-و-ح-ق-ف-ر-غ-م-ل-ا-ف-ظ-ن- . ت-و-م-ق-ل-ا-ع-ي-ز-و-ت-ع-و-م-ج-م ق-ل-ب-م-ش-ر-ا-م-ق-ع-ط-ق-ب-ف-ظ-ن- .
لا تخرج قهوة	<ul style="list-style-type: none"> -لا يوجد ماء -خزان الماء غير موضوع بالشكل الصحيح. -فتحات المغرفة مسدودة، والبن مطحون أكثر أو مضغوط أكثر من اللازم. 	<ul style="list-style-type: none"> -أعد ملء الخزان بالماء. - تأكد من وضع الخزان بالشكل الصحيح - أفرغ المغرفة ونظفها بالماء. نظف مجموعة التوزيع بقطعة قماش مبللة. أعد تحميل المغرفة واضغط على القهوة قليلاً.
القهوة تخرج ببطء أو بالتقطير	<ul style="list-style-type: none"> -البن مطحون بشكل مفرط أو مضغوط كثيراً. 	<ul style="list-style-type: none"> تأكد من أن حجم الطحن يكون مناسباً وأنه لم يتم الضغط عليه أكثر من اللازم.
القهوة تخرج دون كريم	<ul style="list-style-type: none"> -القهوة التي تم استخدامها، تحولت أو جفت. -البن لم يضغط بما فيه الكفاية. -البن المطحون خشن جداً. 	<ul style="list-style-type: none"> -استخدم البن الطازج وبعد فتحه احفظه في علبة محكمة الإغلاق. -اضغط البن بقوة. -اطحن البن أكثر.
القهوة تخرج بسرعة كبيرة	<ul style="list-style-type: none"> البن المطحون خشن جداً. -لم يتم وضع البن الكافي في المغرفة. -البن لم يضغط بما فيه الكفاية. 	<ul style="list-style-type: none"> -اطحن البن أكثر. - تأكد من وضع الكمية الصحيحة من البن في المغرفة. -اضغط البن أكثر.
لا يخرج بخار من أنبوب المرذاذ	<ul style="list-style-type: none"> الأنبوب مسدود 	<ul style="list-style-type: none"> نظف أنبوب المرذاذ بقطعة قماش مبللة لإزالة أي بقايا للحليب التي جفت وافتح الفتحات باستخدام إبرة. اضغط على المفتاح المقابل وأخرج الماء الساخن" حتى يخرج بقوة وبشكل مستمر.

- في حالة لم يخرج البخار فقد يكون ذلك بسبب وجود كلس جاف يسد المخرج. في هذه الحالة، استخدم بعناية إبرة لفتح طرف المرذاذ.
-بعد التنظيف، اشطف بالماء الجاري من الصنبور وقم بإعادة تجميعه. رش من جديد

- مع هذا الغرض، بعد بضع دقائق، من إجراء العملية الأخيرة، ينطفئ الجهاز تلقائياً.
- للعودة إلى التشغيل العادي ما عليك سوى توصيل زر التشغيل (F).

بعد الانتهاء من استعمال الجهاز:

- أوقف الجهاز، عن طريق الضغط على زر التشغيل/الإيقاف لعدة ثوان.
- افصل قابس الجهاز من التيار الكهربائي.
- قم بإزالة ماء الخزان.
- نظف الجهاز.

التنظيف

معالجة القشور الكلسية:
- لأجل تشغيل مثالي للجهاز، فإنه يجب أن يكون خالياً من قشور الكلس أو المغنيسيوم، والتي تنشأ عن استعمال مياه عالية العسر.
- لتجنب هذا النوع من المشاكل ينصح باستعمال مياه منخفضة المعادن الكلسية أو المغنيسيوم.
- في كل حال من الأحوال، إذا لم يمكن استعمال نوع المياه الموصى بها سابقاً، ينبغي إجراء بشكل دوري معالجة إزالة الترسبات من الجهاز، مع فترة دورية:
- كل ٦ أسابيع إذا كان الماء «شديد العسر».
- كل ٢١ أسابيع إذا كان الماء «عسر».
- لذلك فإننا ننصح باستخدام منتج معين لهذا النوع من الأجهزة، الذي يباع في متاجر متخصصة وخدمات تقنية معتمدة.
- لا ينصح بمحاليل محلية الصنع، مثل استعمال الخل، في معالجة إزالة الترسبات من الجهاز.

أ. التنظيف الأساسي

- افصل قابس الجهاز من التيار الكهربائي واتركه يبرد قبل البدء بأي عملية تنظيف.
- قم بتنظيف الجهاز بقطعة قماش مبللة ومشرية ببضع قطرات من منظف ثم جففه.
- لا تستخدم مذيبات ولا منتجات بعنصر هيدروجيني حامضي أو أساسي مثل المبيض ولا منتجات كاشطة.
- لا تترك ماء أو سوائل أخرى تدخل من خلال فتحات التهوية لمنع الأضرار في الأجزاء التشغيلية الداخلية للجهاز.
- إن أي جزء من أجزاء هذا الجهاز هو غير مناسب لتنظيفه في غسالة الصحون.
- ثم جفف كل القطع قبل تركيبها وحفظها.

ب. تنظيف المرذاذ

تنبيه: لأن جميع أجزاء المرذاذ قد تكون ساخنة للغاية -من المستحسن تنظيف أنبوب المرذاذ بعد إجراء البخار لمنع ترسبات الأوساخ وقبل إطفاء الجهاز -للقيام بذلك، قم بإزالة غطاء المرذاذ.
- ضع كوباً مع قليل من الماء، تحت الأنبوب وغطس الأنبوب في الماء.
- قم بإخراج الماء الساخن من خلال الأنبوب، باتباع الإرشادات «الحصول على الماء الساخن».
-استخدم قطعة قماش لتجفيف الأنبوب ثم ضع الغطاء من جديد.

لتخصيص حجم القهوة:

- اضغط مع الاستمرار على زر ١ فنجان لمدة ٣ ثوانٍ، يومض زر ١ فنجان، ثم ادخل إلى وضع الإعدادات، واضغط على زر ١ فنجان من جديد لبدء توزيع القهوة، وعند الوصول إلى الوقت المحدد، اضغط على زر ١ فنجان لاستكمال الإعدادات التي يمكن للآلة حفظها. يمكنك عمل الشيء نفسه مع زر ٢ فنجانين.
- مع الانتهاء من امداد الطاقة انتظر بضع ثوانٍ، وقم برفع الفناجين مع القهوة.
- قم بإزالة حامل المرشح وإفراغه من تفل القهوة.
- اغسل حامل المرشح بالماء الجاري وجففه جيداً.
- تحقق من وضع المرشح القابل للإزالة تماماً في حامل المرشحات.
- ركب من جديد حامل المرشحات بالجهاز.

الحصول على الماء الساخن:

- شغل الجهاز وذلك بالضغط على زر التشغيل/الإيقاف (F).
- ستومض مؤشرات ١ فنجان قهوة و ٢ فنجان قهوة ومؤشر البخار، وتبدأ الآلة في التسخين، حتى تضيء جميع المؤشرات بشكل دائم. الوضع الذي يشير إلى أن الماء قد وصل إلى درجة الحرارة المناسبة.
- ضع وعاءاً تحت المرذاذ.
- افتح منظم البخار (R)، وذلك بتدويره إلى اليسار عكس اتجاه عقارب الساعة.
- اضغط على زر خروج القهوة (١G-٢G)، لتشغيل المضخة.
- راجع العملية الموضحة في قسم «صنع إسبريسو» عندما تحتاج إلى ضبط وقت التشغيل لتسخين الماء.
- سيبدأ الماء الساخن بالخروج من المرذاذ.
- بعد الحصول على الكمية المطلوبة من الماء الساخن، اضغط على زر خروج القهوة (١G أو ٢G) مرة أخرى، والذي سيقوم بالمضخة.
- أغلق أداة التحكم (R) وذلك بالتدوير إلى اليمين في اتجاه عقارب الساعة.

الحصول على البخار:

- يستخدم البخار لعمل رغوة الحليب للكاابتشينو، ويمكن أيضاً تسخين سوائل أخرى.
- شغل الجهاز وذلك بتحريك زر مفتاح التشغيل/الإيقاف.
- ستومض مؤشرات ١ فنجان قهوة و ٢ فنجان قهوة ومؤشر البخار، وتبدأ الآلة في التسخين، حتى تضيء جميع المؤشرات بشكل دائم. الوضع الذي يشير لنا إلى أن الماء قد وصل إلى درجة الحرارة المناسبة للقهوة.
- بالنسبة للبخار، اضغط على زر تسخين البخار (H) ستومض أيقونة البخار ويستمر التسخين حتى يصل إلى درجة حرارة البخار.
- ستضيء أيقونة البخار بشكل ثابت عندما يصل إلى درجة الحرارة تلك، وهو أمر ضروري للحصول على البخار
- ملاحظة: أثناء العملية، سيضيء وينطفئ المؤشر في محدد البخار للحفاظ على درجة الحرارة المطلوبة.
- ضع وعاءاً تحت أنبوب البخار.
- افتح أداة التحكم في البخار وذلك بالتدوير عكس اتجاه عقارب الساعة.
- سيبدأ البخار بالخروج فقط.
- عندما يكون لديك ما يكفي، قم بإغلاق أداة التحكم وإزالة الوعاء.
- هام
- عند الانتهاء من صنع البخار، يجب استبدال المياه المستخدمة لصنع البخار وفي نفس الوقت استعادة درجة الحرارة (الأدنى) لصنع القهوة.
- للقيام بذلك، مع فتح صنبور البخار، اضغط مسبقاً على أيقونة البخار لإنهاء وظيفة البخار (يتوقف عن التسخين)، اضغط على زر القهوة/الماء (١G) أو (٢G)، والذي سيقوم بتفعيل المضخة.
- ضع وعاء تحت مخرج الأنبوب.
- عندما يبدأ الماء بالخروج عبر أنبوب البخار، فهذا يعني أن درجة حرارة القهوة قد استعادت وتم ملء المرجل. يمكنك الآن إغلاق جهاز التحكم في البخار والضغط على الزر (١G أو ٢G) لوضع الراحة.

وظيفة الفصل التلقائي:

إن آلات SOLAC مصممة لتوفير الطاقة.

فتيل الدائرة:

تضمن هذه العملية البسيطة إمداد الطاقة المثالي ويجب إجراؤها:

- في التشغيل الأول:

- عندما تبقى الآلة فترة طويلة من دون استخدام (أسبوع أو أسبوعين)

- بعد صنع البخار

- عندما ينفذ الخزان من الماء.

- املاً الخزان بالماء، واحرص على عدم تجاوز

علامة المستوى «MAX».

- أوصل قابس الجهاز بالتيار الكهربائي.

- اضغط على زر التشغيل/الإيقاف (F). يضيء

المؤشر الضوئي OFF/ON.

- ستومض مؤشرات الزر لـ 1 فنجان قهوة وزر ٢

فنجانين قهوة وزر البخار، وتبدأ الآلة في التسخين،

حتى تضيء جميع المؤشرات بشكل دائم. اكتمل

التسخين.

- دون وضع حامل المرشحات، (أو مع وضع حامل

المرشحات، ولكن بدون البن)، ضع وعاء عند مخرج

أنبوب البخار (I).

- افتح أداة التحكم في البخار (R)، وذلك بالتنوير

عكس اتجاه عقارب الساعة

- اضغط على زر القهوة/الماء (٢G).

- سيخرج الماء من خلال أنبوب البخار. انتظر إلى أن

يخرج سعة فنجان واحد تقريباً

- في المرة الأولى التي تستخدم فيها الآلة، لا يوجد ماء

في المرجل، لذا قد تحتاج إلى تكرار هذه العملية قبل

الحصول على الماء.

- لإنهاء التزويد، بما أن كمية السائل مبرمجة، فإنها

ستتوقف تلقائياً، لكن يمكنك دائماً إيقافها متى شئت.

للقيام بذلك اضغط مرة أخرى على زر القهوة لإيقاف

وإغلاق التحكم في البخار (R) وذلك بالتنوير في اتجاه

عقارب الساعة.

- بذلك ستنتهي عملية الفتيلة.

تعبئة الماء:

- لا بد من ملء الخزان مسبقاً بالماء قبل تشغيل الجهاز.

- استخراج الخزان من الجهاز.

- املاً الخزان بالماء البارد، مع مراعاة المستوى

MAX و MIN

- ضع من جديد الخزان في مكان تثبيته، وتأكد أنه مثبت بالشكل الصحيح.

ملء البن

- انزع حامل المرشحات.

- قم بإدخال مرشح البن المطحون المطلوب (L أو M)

في حامل المرشحات.

- ننصح باستخدام البن المحمص الطبيعي. قد يؤثر

استخدام البن المحمص على أداء الآلة.

- املاً بالبن المطحون المرشح القابل للإزالة، (يجب

وضع من ٦ إلى ٧ غ من البن المطحون لكل فنجان من

القهوة ترغب بتحضيره).

- إذا كنت ترغب في صنع ١ فنجان قهوة، فاستخدم

المغرفة لـ ١ فنجان قهوة واملأ المغرفة (١ ملعقة)، خذ

سعة الملعقة الموزعة كقياس لفنجان قهوة.

- لـ ٢ فنجان قهوة، استخدم المغرفة لـ ٢ فنجان قهوة

ثم ضع ٢ ملعقة.

- بعد ذلك، اضغط قليلاً البن المطحون بالجزء الخلفي

من الملعقة.

- ركب من جديد حامل المرشحات بالجهاز.

- ضع حامل المرشح في آلة القهوة وذلك بإدخاله من

أسفل الآلة في موضع إدخال (القفل مفتوح) وأدره

عكس اتجاه عقارب الساعة حتى يكون في موضع

القفل.

الاستعمال:

صنع إسبريسو

- قبل توصيل الآلة تأكد من أن جهاز التحكم في البخار

(R) مغلق، يغلّق بالتنوير عكس اتجاه عقارب الساعة.

- أوصل قابس الجهاز بالتيار الكهربائي.

- شغل الجهاز وذلك بالضغط على زر التشغيل/

الإيقاف F.

- ستومض مؤشرات ١ فنجان قهوة و ٢ فنجان قهوة

ومؤشر البخار، وتبدأ الآلة في التسخين، حتى تضيء

جميع المؤشرات بشكل دائم. حيث يشير إلى أن الماء

قد وصل إلى درجة الحرارة المناسبة.

- ضع فنجاناً أو فنجانين مسخنين مسبقاً في مخرج

حامل المرشحات.

- اضغط على زر القهوة (١G أو ٢G) إلى موضع

التشغيل. سوف يبدأ خروج نقيع القهوة.

- ستتوقف القهوة تلقائياً عند الوصول إلى الكمية

القياسية.

لا تقم بإزالة حامل المرشحات عند صنع القهوة، لأنه في هذه اللحظة يكون تحت الضغط.

الاستخدام والعناية:
لا تستعمل الجهاز إذا لم تكن أدواته الملحقة مركبة بالشكل الصحيح.
لا تشغل الجهاز بدون ماء.
لا تستعمل الجهاز إذا كانت أداة التشغيل/الإيقاف الخاصة به لا تعمل.
لا تحرك الجهاز أثناء ما يكون قيد الاستعمال.
قم بمراعاة المستويات MAX و MIN.
افصل قابس الجهاز من التيار الكهربائي عند عدم استعماله وقيل القيام بأي عملية تنظيف.
افصل قابس الجهاز من التيار الكهربائي قبل ملء خزان الماء.

احفظ هذا الجهاز بعيداً عن متناول الأطفال و/أو الأشخاص من ذوي القدرات البدنية أو الحسية أو العقلية المنخفضة أو نقص الخبرة والمعرفة.
لا تقم بتخزين الجهاز إذا كان لا يزال ساخناً.
لا تستخدم الجهاز إلا مع ماء.

ينصح باستعمال المياه المعدنية المعبأة الصالحة للاستهلاك البشري.
لا تترك الجهاز أبداً موصولاً وبدون مراقبة. بالإضافة إلى ذلك ستقوم بتوفير الطاقة وإطالة عمر الجهاز.
لا تقم بإزالة حامل المرشحات عند صنع القهوة، لأنه في هذه اللحظة يكون تحت الضغط.

طريقة الاستخدام

ملاحظات أولية للاستعمال:

- تأكد من أنك قد أزلت كافة مواد تعبئة وتغليف المنتج.
- قبل استعمال المنتج لأول مرة، من المستحسن استخدامه فقط مع الماء.
- قبل استعمال المنتج لأول مرة، نظف الأجزاء في اتصال مع الأطعمة كما هو موضح في فقرة تنظيف.
- قبل توصيل الآلة تأكد من أن جهاز التحكم في البخار (R) مغلق، بالتدوير عكس اتجاه عقارب الساعة.

سلك توصيل	A
خزان ماء	B
غطاء خزان الماء	C
سطح لتسخين الفناجين	D
لوحة تحكم باللمس	E
زر تشغيل/إيقاف	F
زر خروج واحد قهوة	١G
زر خروج اثنين قهوة	٢G
زر تسخين بخار	H
أنبوب مرذاذ	I
حامل مرشحات	J
ملقعة موزعة	K
مرشح للبن المطحون (١ فنجان)	L
مرشح للبن المطحون (٢ فناجين)	M
مستوى صينية جمع القطرات	N
صينية جمع القطرات	O
مشبك صينية	P
جهاز التحكم بالبخار	R

الاستخدام والعناية:

لا تستعمل الجهاز إذا لم تكن أدواته الملحقة مركبة بالشكل الصحيح.
لا تشغل الجهاز بدون ماء.
لا تستعمل الجهاز إذا كانت أداة التشغيل/الإيقاف الخاصة به لا تعمل.
لا تحرك الجهاز أثناء ما يكون قيد الاستعمال.
قم بمراعاة المستويات MAX و MIN.
افصل قابس الجهاز من التيار الكهربائي عند عدم استعماله وقيل القيام بأي عملية تنظيف.
افصل قابس الجهاز من التيار الكهربائي قبل ملء خزان الماء.

احفظ هذا الجهاز بعيداً عن متناول الأطفال و/أو الأشخاص من ذوي القدرات البدنية أو الحسية أو العقلية المنخفضة أو نقص الخبرة والمعرفة.
لا تقم بتخزين الجهاز إذا كان لا يزال ساخناً.
لا تستخدم الجهاز إلا مع ماء.

ينصح باستعمال المياه المعدنية المعبأة الصالحة للاستهلاك البشري.

لا تترك الجهاز أبداً موصولاً وبدون مراقبة. بالإضافة إلى ذلك ستقوم بتوفير الطاقة وإطالة عمر الجهاز.

ES) GARANTÍA Y ASISTENCIA TÉCNICA

Este producto goza del reconocimiento y protección de la garantía legal de conformidad con la legislación vigente. Para hacer valer sus derechos o intereses debe acudir a cualquiera de nuestros servicios de asistencia técnica oficiales.

Podrá encontrar el más cercano accediendo al siguiente enlace web: <http://solac.com>

También puede solicitar información relacionada poniéndose en contacto con nosotros por el teléfono que aparece al final de este manual.

Puede descargar este manual de instrucciones y sus actualizaciones en <http://solac.com>

EN) WARRANTY AND TECHNICAL ASSISTANCE

This product enjoys the recognition and protection of the legal guarantee in accordance with current legislation. To enforce your rights or interests you must go to any of our official technical assistance services.

You can find the closest one by accessing the following web link: <http://solac.com>

You can also request related information by contacting us by phone.

You can download this instruction manual and its updates at <http://solac.com>

DE) GARANTIE UND TECHNISCHER SERVICE

Dieses Produkt ist von der gesetzlichen Garantie gemäss der geltenden Gesetzgebung geschützt. Um Ihre Rechte und Interessen geltend zu machen, müssen Sie eines unserer offiziellen Servicezentren aufsuchen.

Über folgenden Link finden Sie ein Servicezentrum in Ihrer Nähe: <http://solac.com>

Sie können auch Informationen anfordern, indem Sie sich mit uns in Verbindung setzen.

Sie können dieses Benutzerhandbuch und seine Aktualisierungen unter <http://solac.com>

FR) GARANTIE ET ASSISTANCE TECHNIQUE

Ce produit est reconnu et protégé par la garantie établie conformément à la législation en vigueur. Pour faire valoir vos droits ou intérêts, vous devrez vous adresser à l'un de nos services d'assistance technique agréés.

Pour savoir lequel est le plus proche, vous

pouvez accéder au lien suivant : <http://solac.com>
Vous pouvez aussi nous contacter pour toute information.

Vous pouvez télécharger ce manuel d'instructions et ses mises à jour sur <http://solac.com>

PT) GARANTIA E ASSISTÊNCIA TÉCNICA

Este produto goza do reconhecimento e proteção da garantia legal em conformidade com a legislação em vigor. Para fazer valer os seus direitos ou interesses, deve recorrer sempre aos nossos serviços oficiais de assistência técnica.

Poderá encontrar o mais próximo de si através do seguinte website: <http://solac.com>

Também pode solicitar informações relacionadas, pondo-se em contacto connosco.

Pode fazer o download deste manual de instruções e suas atualizações em <http://solac.com>

IT) GARAZIA E ASSISTENZA TECNICA

Questo prodotto possiede il riconoscimento e la protezione della garanzia legale di conformità con la legislazione vigente. Per far valere i suoi diritti o interessi, dovrà rivolgersi a uno qualsiasi dei nostri servizi ufficiali di assistenza tecnica.

Può trovare il più vicino cliccando sul seguente link: <http://solac.com>

Inoltre, può richiedere informazioni mettendosi in contatto con noi.

Può scaricare questo manuale di istruzioni e i suoi aggiornamenti da <http://solac.com>

NL) GARANTIE EN TECHNISCHE ONDERSTEUNING

Dit product valt onder de legale garantievoorwaarden zoals bepaald in de actuele wetgeving. Om een beroep te doen op uw rechten of aanspraken kunt u contact opnemen met onze officiële technische service.

U kunt de dichtstbijzijnde technische service vinden op de website: <http://solac.com>

Voor verdere informatie kunt u ook contact met ons opnemen.

U kunt deze gebruiksaanwijzing en eventuele actualiseringen ervan downloaden via <http://solac.com>

PL) GWARANCJA I SERWIS TECHNICZNY

Ten produkt jest uznawany i chroniony

prawną gwarancją zgodnie z obowiązującymi przepisami. W celu wyegzekwowania swoich praw lub interesów, należy udać się do dowolnego z naszych oficjalnych usług pomocy technicznej.

Najbliższy punkt można znaleźć, korzystając z poniższego linku: <http://solac.com>

Można również poprosić o informacje, kontaktując się z nami.

Można też pobrać niniejszą instrukcję obsługi i jej aktualizacje <http://solac.com>

BG) ГАРАНЦИЯ И ТЕХНИЧЕСКА ПОМОЩ

Настоящият продукт има законна гаранция, в съответствие с действащото законодателство. За да упражните правата си на потребител следва да се насочите към някой от нашите оторизирани сервиси.

Най-близкия до Вас сервиз можете да откриете на следния линк: <http://solac.com>

Също така, можете да потърсите информация, свързвайки се с нас (вижте на последната страница на наръчника).

Наръчника с указания и неговите осъвременявания можете да свалите на следния <http://solac.com>

CZ) ZÁRUKA A TECHNICKÁ PODPORA

Tento produkt má uznání a ochranu právní záruky v souladu s platnými právními předpisy. Chcete-li uplatnit vaše práva nebo zájmy, musíte navštívit některý z našich oficiálních servisů technické podpory.

Nejbližší můžete najít na následujícím odkazu: <http://solac.com>

Můžete si také vyžádat související informace, a to tak, že nás kontaktujete.

Tento návod k obsluze a jeho aktualizace si můžete stáhnout na adrese <http://solac.com>

SK) ZÁRUKA A TECHNICKÁ POMOC

Tento výrobok má uznanie a ochranu právnej záruky v súlade s aktuálnou legislatívou. Ak si chcete presadiť svoje práva, musíte prejsť do našich oficiálnych služieb technickej pomoci.

Najbližšie služby nájdete na nasledujúcom webovom odkaze: <http://solac.com>

Ak požadujete aj súvisiace informácie, môžete sa obrátiť na nás.

Tento návod na obsluhu a jeho aktualizácie si môžete prevziať z lokality <http://solac.com>

HU) GARANCIA ÉS TECHNIKAI SEGÍTSÉGNYÚJTÁS

Ez a termék a hatályos jogszabályokkal összhangban a jogi garancia elismerését és védelmét élvezi. Jogainak vagy érdekeinek érvényesítése érdekében igénybe kell vennie hivatalos technikai segítségnyújtási szolgáltatásainkat.

A legközelebbi irodánkat a következő internetes linken keresztül találhatja meg: <http://solac.com>
Amennyiben további kapcsolódó információkat szeretne kapni, lépjen velünk kapcsolatba.

A jelen használati útmutatót és annak frissítéseit a <http://solac.com> címen töltheti le.

RO) GARANȚIE ȘI ASISTENȚĂ TEHNICĂ

Acest produs beneficiază de recunoașterea și protecția garanției legale în conformitate cu legislația în vigoare. Pentru a vă exercita drepturile sau interesele, trebuie să vă adresați unuia dintre serviciile noastre oficiale de asistență tehnică.

Puteți găsi cel mai apropiat serviciu de asistență tehnică accesând următorul link web: <http://solac.com>

De asemenea, puteți solicita informații conexe, contactând-ne (consultați ultima pagină a manualului).

Puteți descărca acest manual de instrucțiuni și actualizările sale <http://solac.com>.

(AR) الضمان والمساعدة التقنية

يحظى هذا المنتج بالاعتراف والحماية من الضمان القانوني وفقاً للتشريعات النافذة. لطلب حقوقك أو مصالحك يجب عليك مراجعة أي مركز من مراكزنا لخدمات المساعدة التقنية الرسمية. يمكنك العثور على الأقرب عن طريق الدخول إلى رابط الموقع التالي:

(حسب العلامة التجارية) <http://solac.com>
كما يمكنك طلب المعلومات ذات الصلة عن طريق الاتصال بنا عبر الهاتف.
ويمكنك تحميل دليل التعليمات هذا وتحديثاته على الموقع

<http://solac.com>

AR) ARGENTINA - SOUTH AMERICA

Av. del Libertador 1298,(B1638BEY)
Vicente López (Pcia.Buenos Aires)
541153685223

BG) BULGARIA - EUROPE

265,Okolovrasten Pat, Mladost 4 1766
SOFIA
35929211120

DZ) ARGELIA - AFRICA

46, Ave MAX MARCHAND
Oran
213041532020

ES) ESPAÑA - EUROPE

Avda. Los Huetos, 79-81
1010Vitoria
902012539
atencioncliente@solac.com

FR) FRANCIA - EUROPE

ZA Les Bas Musats, 18
Les Bas Musats 89100
Malay-le-Grand
03 86 83 90 90

HU) HUNGRÍA - EUROPE

Késmárk utca 11-13 1158
BUDAPEST
+36 1 370 4519

IND) INDIA - ASIA

C-175, Sector-63, Noida,
Gautam Budh Nagar - 201301
Delhi
(+91) 120 4016200

LB) LÍBANO - MIDDLE EAST

Imasdounian Building 701064 Zalka,
Beirut
961 1 887 501

LT) LITUANIA - EUROPE

Strazdo g. 70A LT-48460
Kaunas
8-37 759025

MAR) MARRUECOS - AFRICA

4 Rue Lot Smara
Oulfa
Casablanca
(+212) 522 89 40 21

ME) MONTENEGRO - EUROPE

Rastovac bb, 81400
Niksic
+382 40 217 055

MXN) MEXICO - AMERICA

Rosas Moreno N° 4-203 Colonia de San Rafael C.P.
06470 – Delegación Cuauhtémoc
Ciudad de México
(+52) 55 55468162

NL) HOLANDA - EUROPE

Wartelstraat 2, 8223 EH
Lelystad
0320-237930

PER) PERU - AMERICA

Calle los Negocios 428, Surquillo
Lima
(511) 421 6047


PT) PORTUGAL - EUROPE

Avenida Rainha D. Amélia, nº12-B 1600-677 Lisboa
+351 210966324

SA) SOUTHAFRICA - AFRICA

Unit 25 & 26, San Croy Office Park, Die Agora Road,
Croydon, Kempton Park, 1619
Johannesburg
(+27) 011 392 5652





Mod: Taste Control CE4498
Rated power: 220-240V 50Hz
850W

www.solac.com