

More Brave



ASPIRADOR Instrucciones de uso
VACUUM CLEANER Instructions for use
ASPIRATEUR Mode d'emploi
STAUBSAUGER Gebrauchsanleitung
ASPIRAPOLVERE Istruzioni per l'uso
ASPIRADOR Instruções de uso
ASPIRADOR Instruccions d'ús
STOFZUIGER Gebruiksaanwijzing
VYSAVAČ Návod k použití
ODKURZACZ Instrukcja obsługi
VYSÁVAČ Návod na použitie
PORSZÍVÓ Használati utasítás
ПРАХОСМУКАЧКА Инструкция за употреба
ASPIRATOR Instrucțiuni de utilizare
مكنسة كهربائية تاميلت

solac

Fig.1

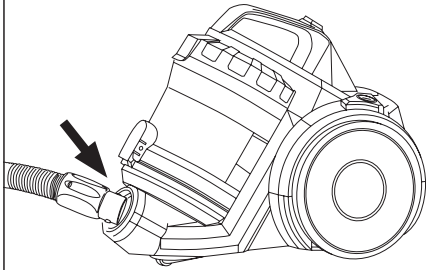


Fig.2

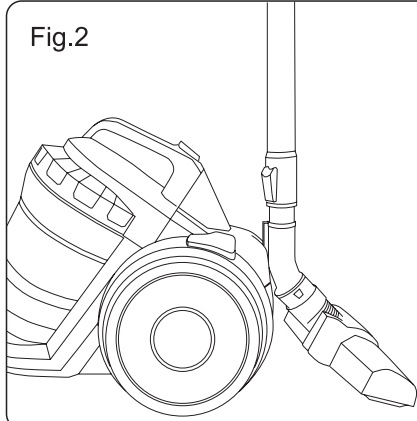


Fig.3

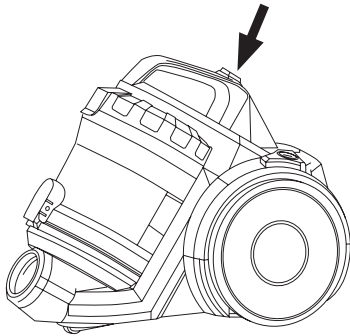


Fig.4

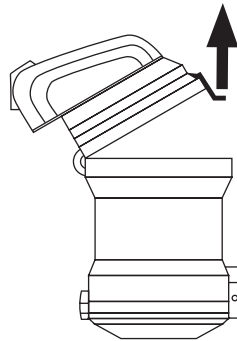


Fig.5

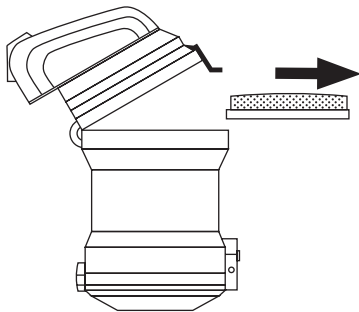
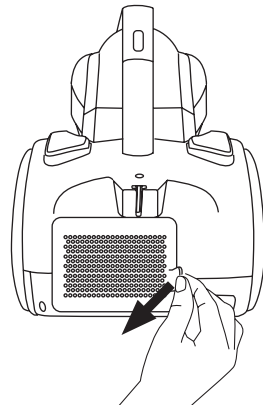


Fig.6



DESCRIPCIÓN

- A Zapata
- B Tubo telescópico
- C Conjunto manguera
- D Depresor manual
- E Empuñadura manguera
- F Pulsador recogecables
- G Botón marcha/paro
- H Asa de transporte
- I Pulsador extracción del depósito
- J Depósito
- K Pestaña apertura depósito
- L Alojamiento cable
- M Lanza
- N Cepillo multiusos
- O Tapa Filtro salida
- P Filtro salida
- Q Filtro motor
- R Ruedas

- Caso de que su modelo de aparato no disponga de los accesorios descritos anteriormente, éstos también pueden adquirirse por separado en los Servicios de Asistencia Técnica

UTILIZACIÓN Y CUIDADOS:

- No usar el aparato sin su/s filtro/s correctamente colocados.
- No usar el aparato si los accesorios o consumibles acoplados a él presentan defectos. Proceda a sustituirlos inmediatamente.
- No usar el aparato para recoger agua ni cualquier otro líquido.
- No usar el aparato si su dispositivo de puesta en marcha/paro no funciona.
- Hacer uso del asa/s para coger o transportar el aparato.
- Guardar este aparato fuera del alcance de los niños y/o personas con capacidades físicas, sensoriales o mentales reducidas o falta de experiencia y conocimiento.
- Verificar que las rejillas de ventilación del aparato no queden obstruidas por polvo, suciedad u otros objetos.
- No actuar sobre áreas que contengan objetos metálicos tales como clavos y/o tornillos.
- No aspirar nunca objetos incandescentes o cortantes (colillas, cenizas, clavos...).

- Usar el aparato solamente en tareas de trabajo en seco.
- No utilizar el aparato sobre ninguna parte del cuerpo de una persona o animal.

MODO DE EMPLEO

NOTAS PREVIAS AL USO:

- Asegúrese de que ha retirado todo el material de embalaje del producto.

FUNCIÓN ASPIRAR:

- Acoplar el conjunto manguera a la entrada aire del aspirador.
- Para desacoplar el conjunto manguera del aspirador, presione a la vez los dos pulsadores que se encuentran en el acoplamiento de la manguera y estire hacia fuera. (Fig.1).

INSERCIÓN DE UN ACCESORIO A LA EMPUÑADURA DEL APARATO:

- La empuñadura del aparato está diseñada de tal forma que permite la inserción de los siguientes accesorios: (use la combinación que más se ajuste a sus necesidades).
 - Tubo telescópico de extensión: Diseñados para acceder a superficies lejanas y hacer cómoda la limpieza de suelos, permiten ajustar su longitud mediante accionando su mando de ajuste.
 - Zapata: Especialmente diseñada para la limpieza de suelos (tanto suelos del tipo moqueta, alfombra como suelos del tipo duro), en su base dispone de un cepillo retráctil ajustable a dos alturas para una mejor eficiencia en estos suelos. Se recomienda el uso del cepillo hacia fuera para suelos duros y el cepillo hacia dentro para suelos tipo moquetas y alfombras.
 - Lanza: Especialmente indicada para ranuras y rincones de difícil acceso.
 - Cepillo multiusos (integrado en la lanza).

USO:

- Extraer del alojamiento cable, la longitud de cable que precise.
- Enchufar el aparato a la red eléctrica.
- Poner el aparato en marcha, accionando el botón marcha/paro.

UNA VEZ FINALIZADO EL USO DEL APARATO:

- Parar el aparato, accionando el botón marcha/ paro.
- Desenchufar el aparato de la red eléctrica.
- Recoger el cable, pulsando el botón del enrollable y acompañando el cable hacia el aparato.
- Limpiar el aparato.

ASA/S DE TRANSPORTE:

- Este aparato dispone de un asa en su parte superior para hacer fácil y cómodo su transporte

POSICIÓN DE PARKING:

- Este aparato dispone de una posición de parking para un fácil y cómodo almacenaje del producto.
- Para hacer uso del parking horizontal ancle el gancho de la zapata en el enganche que se encuentra en la parte posterior del aparato. (Fig.2).

LIMPIEZA

- Desenchufar el aparato de la red y dejarlo enfriar antes de iniciar cualquier operación de limpieza.
- Limpiar el aparato con un paño húmedo impregnado con unas gotas de detergente y secarlo después.
- No utilizar disolventes, ni productos con un factor pH ácido o básico como la lejía, ni productos abrasivos, para la limpieza del aparato.
- No sumergir el aparato en agua u otro líquido, ni ponerlo bajo el grifo.

VACIADO DEL DEPÓSITO DE POLVO:

- Vaciar el depósito de polvo cuando se aprecie a través de sus paredes transparentes que esté lleno o bien cuando se produzca una reducción importante de la potencia de aspiración del aparato.
- Desacoplar la manguera de la entrada aire del aspirador.
- Desacoplar el depósito polvo del aparato. (Fig.3).

- Abrir la tapa de vaciado del depósito y verter su contenido en un contenedor de basura apropiado.
- Verifique el estado del filtro motor.
- Cerrar la tapa de vaciado del depósito.
- Acoplar el depósito de polvo al aparato.
- Acoplar la manguera de la entrada aire del aspirador.

CAMBIO DE FILTROS:

- Filtro motor, se recomienda revisar periódicamente el estado del filtro, este debe ser limpiado / sustituido cada 50 horas de uso
- Filtro salida aire tipo HEPA (filtro de aire de alta eficiencia que retiene eficazmente esporas, ceniza, ácaros, polen...), se recomienda revisar periódicamente el estado del filtro, este debe ser limpiado / sustituido cada 50 horas de uso, o si se observa una disminución importante de aspiración del aparato.

PARA LA RETIRADA DE LOS FILTROS:**FILTRO MOTOR:**

- Desacoplar el depósito polvo del aparato. (Fig.3).
- Abrir la tapa superior del depósito de polvo. (Fig.4).
- Retirar el filtro de su alojamiento (Fig.5).

FILTRO SALIDA:

- Abrir la reja de salida de aire situada en la parte trasera del aspirador. Para acceder al filtro (Fig.6).
- Retirar el filtro de su alojamiento
- Para el montaje del filtro, proceda de manera inversa a lo explicado en el apartado anterior.

CONSUMIBLES

- En los distribuidores y establecimientos autorizados se podrán adquirir los consumibles (tales como; filtros,...) para su modelo de aparato.
- Usar siempre consumibles originales, diseñados específicamente para su modelo de aparato.
- Podrá adquirir este tipo de consumible en tiendas especializadas.

DESCRIPTION

- A Floor brush
- B Extendable tube
- C Hose set
- D Manual air regulator
- E Hose head
- F Automatic cord rewind
- G On/off switch
- H Carry handle
- I Extraction button for deposit
- J Dust Tank
- K Opening button for deposit
- L Cord housing
- M Crevice nozzle
- N Multi-use brush
- O Grill outlet filter
- P Outlet filter
- Q Motor filter
- R Wheels

- If the model of your appliance does not have the accessories described above, they can also be bought separately from the Technical Assistance Service.

USE AND CARE:

- Do not use the appliance without its filter(s) correctly in place.
- Do not use the appliance if the accessories or consumables attached to it are defective. Replace them immediately.
- Do not use the appliance to gather up water or any other liquid.
- Do not use the appliance if the on/off switch does not work.
- Use the appliance handle/s, to catch it or move it.
- Store this appliance out of reach of children and/or persons with physical, sensory or reduced mental or lack of experience and knowledge.
- Make sure that dust, dirt or other foreign objects do not block the fan grill on the appliance.
- Do not work on areas where there are metal objects, such as nails and/or screws.
- Never vacuum hot or sharp objects (cigarette butts, ashes, nails, etc.).
- Only use the appliance for carrying out dry tasks.

- Do not use the appliance on any part of the body of a person or animal.

INSTRUCTIONS FOR USE

BEFORE USE:

- Make sure that all products' packaging has been removed.

VACUUMING FUNCTION:

- Fit the hose unit to the vacuum cleaners air intake.
- To disconnect the hose unit from the vacuum cleaner, press the two buttons on the hose joint at the same time and pull outwards (Fig.1).

INSERTION OF ACCESSORIES INTO THE APPLIANCE'S GRIP:

- The appliance's grip is designed in such a way that it allows the insertion of the following accessories (use the combination that best meets your requirements):
 - Extendable tube: designed to provide access to surfaces which are out of reach and make floor cleaning comfortable, its length can be adjusted by using the adjustment control.
 - Head: specially designed for cleaning floors (both rugs and carpets and hard floors), its base has a retractable brush that can be adjusted to two heights for greater efficiency on these floors. It is advisable to have the brush out for hard floors and the brush in for rugs and carpets.
 - Lance: specially designed for getting into cracks and difficult corners.
 - Multi-use brush (built into the lance).

USE:

- Take the length of cable required out of the housing.
- Connect the appliance to the mains.
- Turn the appliance on, by using the on/off button.

ONCE YOU HAVE FINISHED USING THE APPLIANCE:

- Turn the appliance off using the on/off button.
- Unplug the appliance from the mains.

- Retract the cable by pressing the roller cable button and guide the cable into the appliance.
- Clean the appliance.

CARRY HANDLE/S:

- This appliance has a handle on the upper part of the body, which facilitates comfortable transportation

PARKING POSITION:

- This appliance has its own parking position for comfortable and straightforward storage.
- To make use of the horizontal parking hook the head's hook onto the hook that is to be found on the lower part of the appliance (Fig.2).

CLEANING

- Disconnect the appliance from the mains and allow it to cool before undertaking any cleaning task.
- Clean the equipment with a damp cloth with a few drops of washing-up liquid and then dry.
- Do not use solvents, or products with an acid or base pH such as bleach, or abrasive products, for cleaning the appliance.
- Never submerge the appliance in water or any other liquid or place it under running water.

EMPTYING THE DUST BOX

- Empty the dust box when it is full (observation facilitated by transparent windows), or when vacuuming power is notably reduced.
- Disconnect the hose from the vacuum cleaners air intake.
- Disconnect the dust box from the appliance (Fig.3).
- Open the lid of the dust box and empty the contents into the appropriate waste disposal receptacle.
- Check the condition of the motor filter.
- Close the lid of the dust box.
- Attach the dust box to the appliance.
- Connect the hose to the vacuum cleaners air intake.

CHANGING THE FILTERS:

- Motor filter, it is advisable to be changed at least once a year or every 50 hours of the appliance's use.
- Air outlet HEPA filter (high efficiency air filter that efficiently retains spores, ash, sawdust, pollen...), it is advisable to change it at least once a year or after every 100 hours of use.

TO REMOVE THE FILTERS:**MOTOR FILTER:**

- Disconnect the dust box from the appliance (Fig.3).
- Open the cover that contains the filter. (Fig.4).
- Remove the filter from its housing (Fig.5).

OUTLET FILTER:

- Open the air outlet grille located on the rear of the vacuum cleaner. To access the filter. (Fig.6).
- Remove the filter from its housing
- To reassemble the filter, proceed with the above instructions, in reverse order.

SUPPLIES

- Supplies can be acquired from distributors and authorised establishments (such as filters, etc...) for your appliance model.
- Always use original supplies, designed specifically for your appliance model.
- These supplies are available in specialist shops.

DESCRIPTION

- A Patin
- B Tubes télescopiques d'extension
- C Tuyau flexible
- D Abaisseur manuel
- E Poignée du tuyau flexible
- F Commande enroule câble
- G Interrupteur marche/arrêt
- H Poignée de transport
- I Bouton extraction du réservoir
- J Réservoir
- K Languette d'ouverture du réservoir
- L Compartiment câble
- M Lance à suceur
- N Brosse multi-usages
- O Couvercle filtre de sortie
- P Filtre de sortie
- Q Filtre moteur
- R Roulettes

- Dans le cas où votre modèle ne disposerait pas des accessoires décrits antérieurement, ceux-ci peuvent s'acquérir séparément auprès des services d'assistance technique.

UTILISATION ET ENTRETIEN:

- Ne pas utiliser l'appareil si son ou ses filtre(s) ne sont pas installés correctement.
- Ne pas utiliser l'appareil si les accessoires qui lui sont assemblés présentent des défauts. Le cas échéant, les remplacer immédiatement.
- Ne pas utiliser l'appareil pour aspirer de l'eau ou autre liquide.
- Ne pas utiliser l'appareil si son dispositif de mise en marche/arrêt ne fonctionne pas.
- Utiliser les poignées pour prendre ou transporter l'appareil.
- Conserver cet appareil hors de portée des enfants ou des personnes avec capacités physiques, sensorielles ou mentales réduites ou présentant un manque d'expérience et de connaissances
- Vérifier que les grilles de ventilation de l'appareil ne soient pas obstruées par de la poussière, des saletés ou tout autre objet.
- Ne pas intervenir sur des zones contenant des objets métalliques tels que des clous et/ou vis.
- Ne jamais aspirer d'objets incandescents ou coupants (mégots, cendres, clous...)

- Utiliser l'appareil uniquement pour des tâches à sec.
- Ne pas utiliser l'appareil sur une partie du corps d'une personne ou d'un animal.

MODE D'EMPLOI**REMARQUES AVANT UTILISATION:**

- S'assurer d'avoir retiré tout le matériel d'emballage du produit.

FONCTION D'ASPIRATION:

- Emboîter le tuyau flexible dans l'entrée d'air de l'aspirateur.
- Pour retirer le tuyau de l'aspirateur, presser à la fois les deux touches qui se trouvent à la jonction du tuyau et tirer vers l'extérieur (Fig.1).

INSERTION D'UN ACCESSOIRE DANS LE MANCHE DE L'APPAREIL:

- La poignée de l'appareil est conçue pour permettre l'insertion des accessoires suivants: (utiliser la combinaison qui s'ajuste le mieux à vos besoins):
 - Tubes télescopiques d'extension : Conçus pour atteindre des surfaces éloignées et rendre plus pratique le nettoyage des sols, permettent d'ajuster la longueur en actionnant son manche réglable.
 - Patin : spécialement conçu pour le nettoyage des sols (sur les sols type moquette, tapis ou sols type dur), à sa base il dispose d'une brosse rétractable ajustable à deux hauteurs pour une meilleure efficacité sur ce type de sols. Il est recommandé d'utiliser la brosse vers l'extérieur pour les sols durs et la brosse vers l'intérieur pour les sols type moquette ou tapis. Il est recommandé d'utiliser la brosse vers l'extérieur pour les sols durs et la brosse vers l'intérieur pour les sols type moquette ou tapis
 - Tube : Spécialement recommandé pour les rainures et les coins difficiles d'accès.
 - Brosse multi usages (intégrée dans le tube)

UTILISATION:

- Extraire la longueur de câble nécessaire.
- Brancher l'appareil au réseau électrique.

- Mettre l'appareil en marche en actionnant l'interrupteur de marche/arrêt.

APRÈS UTILISATION DE L'APPAREIL:

- Arrêter l'appareil en appuyant sur la touche marche/arrêt.
- Débrancher l'appareil de la prise secteur.
- Ramener le câble en appuyant sur le bouton d'enroulement du câble et l'accompagner jusqu'à l'appareil.
- Nettoyer l'appareil.

POIGNÉE DE TRANSPORT:

- Cet appareil dispose d'une poignée sur sa partie supérieure pour faciliter son transport en toute commodité.

POSITION PARKING:

- Cet appareil dispose d'une position parking pour faciliter son rangement.
- Pour faire usage du parking horizontal, il suffit d'ancrer le crochet du sabot au crochet placé sous l'appareil . (Fig.2).

NETTOYAGE

- Débrancher l'appareil du secteur et attendre son refroidissement complet avant de le nettoyer.
- Nettoyer l'appareil avec un chiffon humide imprégné de quelques gouttes de détergent et le laisser sécher.
- Ne pas utiliser de solvants ni de produits au pH acide ou basique tels que l'eau de Javel, ni de produits abrasifs pour nettoyer l'appareil.
- Ne pas immerger l'appareil dans l'eau ou tout autre liquide, ni le passer sous un robinet.

VIDER LE BAC À POUSSIÈRE:

- Vider le réservoir à poussière lorsque vous observerez, à travers ses parois transparentes, qu'il est plein ou bien lorsqu'il se produira une diminution considérable de la puissance d'aspiration de l'appareil.
- Retirer le tuyau flexible de l'entrée d'air de l'aspirateur.
- Accoupler le réservoir à poussière à l'appareil. (Fig.3).

- Ouvrir le couvercle pour vider le réservoir et vider le contenu du réservoir dans le container d'ordures approprié.

- Vérifier l'état du filtre moteur.
- Fermer le couvercle pour vider le réservoir..
- Accoupler le réservoir à poussière à l'appareil.
- Accoupler le tuyau flexible de l'entrée d'air de l'aspirateur.

CHANGER LES FILTRES:

- Filtre moteur, il est recommandé de vérifier régulièrement l'état du filtre, ce dernier doit être nettoyé/remplacé toutes les 50 heures d'utilisation
- Filtre à air type HEPA (filtre à air à haut rendement retenant efficacement les spores, les cendres, les acariens, le pollen...). Il est recommandé de vérifier périodiquement l'état du filtre, il doit être nettoyé/remplacé toutes les 50 heures d'utilisation, ou en cas de constatation d'une importante diminution de l'aspiration.

POUR RETIRER LES FILTRES:

FILTRE MOTEUR:

- Accoupler le réservoir à poussière à l'appareil. (Fig.3).
- Ouvrir le couvercle supérieur du bac à poussière. (Fig.4).
- Retirer le filtre de son emplacement (Fig.5).

FILTRE DE SORTIE:

- Ouvrir la grille de sortie d'air située à l'arrière de l'aspirateur. Pour atteindre le filtre (Fig.6).
- Retirer le filtre de son emplacement.
- Pour le montage du filtre, procéder de manière inverse aux explications du paragraphe antérieur.

ACCESSOIRES

- S'adresser aux distributeurs et établissements autorisés pour acheter les accessoires (par exemple, les filtres, etc.).
- Utiliser toujours des accessoires originaux, spécifiquement créés pour votre modèle d'appareil.
- Vous trouverez ce type d'accessoires dans les magasins spécialisés.

BEZEICHNUNG

- A Bodendüse
- B Ausziehbares Rohr
- C Schlauchstutzen
- D Manueller Luftregler
- E Schlauchgriff
- F Kabeleinzugtaste
- G Ein-/Aus-Taste
- H Tragegriff
- I Entriegelung Staubbehälter
- J Behälter
- K Haken zum Öffnen des Behälters
- L Kabelfach
- M Ritzendüse
- N Mehrzweckbürste
- O Deckel Filterausgang
- P Ausblasfilter
- Q Motorfilter
- R Räder

- Sollte das Modell Ihres Geräts nicht mit dem oben angeführten Zubehör ausgestattet sein, können Sie die Teile auch einzeln beim Technischen Dienst erwerben.

BENUTZUNG UND PFLEGE:

- Das Gerät nicht ohne richtig eingesetzte/n Filter benutzen.
- Gerät nicht benützen, wenn die Zubehörteile mangelhaft sind. Ersetzen Sie diese sofort.
- Niemals mit dem Gerät Wasser oder andere Flüssigkeiten aufsaugen.
- Benützen Sie das Gerät nicht, wenn der An-/Ausschalter nicht funktioniert.
- Verwenden Sie den / die Griff/e, um das Gerät zu heben oder zu tragen.
- Das Gerät außerhalb der Reichweite von Kindern und/oder Personen mit eingeschränkten körperlichen, sensorischen oder geistigen Fähigkeiten bzw. Personen ohne ausreichende Erfahrung und Kenntnisse aufbewahren.
- Überprüfen Sie, dass das Ventilationsgitter des Geräts nicht mit Staub, Schmutz oder anderen Substanzen verstopft ist.
- Saugen Sie keine Flächen, auf denen Metallgegenstände wie Nägel und / oder Schrauben liegen.
- Saugen Sie niemals glühende oder scharfe Objekte (Zigarettenkippen, Asche, Nägel...) auf.
- Benutzen Sie das Gerät nur in trockenen Arbeitsbereichen.

- Das Gerät nicht auf einem Körperteil einer Person oder einem Tier verwenden.

BENUTZUNGSHINWEISE**VOR DER BENUTZUNG:**

- Vergewissern Sie sich, dass Sie das gesamte Verpackungsmaterial des Produkts entfernt haben.

SAUGFUNKTION:

- Setzen Sie den Schlauch auf den Lufteintritt des Staubsaugers.
- Zum Abmontieren des Schlauchs, drücken Sie beide Tasten auf der Schlauchkupplung und ziehen Sie den Schlauch heraus. (Fig.1).

ANBRINGEN VON ZUBEHÖRTEILEN AM GERÄTEGRIF:

- Der Schaltgriff dieses Geräts ist so entworfen, dass folgendes Zubehör angebracht werden kann: (benutzen Sie jeweils die Kombination, die Ihren Anforderungen am besten entspricht).
 - Teleskopisches Verlängerungsrohr Mit dem Rohr erreicht man auch weiter entfernte Flächen und es vereinfacht die Reinigung des Bodens; seine Länge kann durch Betätigen der Einstelltaste geregelt werden.
 - Auflage: Besonders geeignet zum Reinigen von Böden (Teppichboden, Teppiche oder auch Hartböden); an der Unterseite ist die Bodendüse mit einer einfahrbaren und auf zwei Höhenstufen einstellbaren Bürste ausgestattet, um auf den genannten Böden die effiziente Reinigung zu garantieren. Es empfiehlt sich, Hartböden mit ausgefahrener Bürste, Teppichböden und Teppiche mit eingefahrener Bürste zu reinigen.
 - Strahlrohr: Speziell geeignet für Rillen und schwer zugängliche Ecken.
 - Vielzweckbürste (im Rohr integriert).

BENUTZUNG:

- Entnehmen Sie dem Kabelfach die Kabellänge, die Sie benötigen.
- Schließen Sie das Gerät an das Stromnetz an.
- Stellen Sie das Gerät an, indem Sie den An-/Ausschalter betätigen.

NACH DER BENUTZUNG DES GERÄTS:

- Stellen Sie das Gerät mit dem An-/Ausschalter ab.
- Den Stecker aus der Netzdose ziehen.

- Rollen Sie das Kabel auf, indem Sie die Kabeleinzugtaste betätigen und das Kabel zum Gerät führen.
- Reinigen Sie das Gerät.

TRANSPORT-GRIFFE:

- Dieses Gerät ist mit einem Griff zum einfachen Transport ausgestattet.

PARKPOSITION:

- Dieses Gerät verfügt über eine Abstellposition, um eine leichte und praktische Lagerung des Geräts zuzulassen.
- Zur vertikalen Aufstellung (der hintere Geräteteil am Boden) erfolgt die Verankerung mit Hilfe des Hemmschuhs am unteren Geräteteil. (Fig.2).

REINIGUNG

- Ziehen Sie den Stecker heraus und lassen Sie das Gerät abkühlen, bevor Sie mit der Reinigung beginnen.
- Reinigen Sie das Gerät mit einem feuchten Tuch, auf das Sie einige Tropfen Reinigungsmittel geben und trocknen Sie es danach ab.
- Verwenden Sie zur Reinigung des Geräts weder Löse- oder Scheuermittel noch Produkte mit einem sauren oder basischen pH-Wert wie z.B. Lauge.
- Das Gerät nicht in Wasser oder andere Flüssigkeiten tauchen und nicht unter den Wasserhahn halten.

ENTLEEREN DES STAUBBEHÄLTERS:

- Den Staubbehälter entleeren, sobald Sie durch dessen durchsichtige Wände erkennen, dass er voll ist, oder wenn sie eine spürbare Verminderung der Saugleistung bemerken.
- Den Schlauch aus der Öffnung des Staubsaugers lösen.
- Den Staubbehälter des Geräts abkoppeln. (Fig.3).
- Den Entleerungsdeckel des Behälters öffnen und dessen Inhalt in einen dafür geeigneten Müllcontainer schütten.
- Überprüfen Sie den Zustand des Motorfilters.
- Den Entleerungsdeckel des Behälters schließen.

- Den Staubbehälter an das Gerät koppeln.
- Schließen Sie den Luftzufuhrschlauch an den Staubsauger.

WECHSEL DER FILTER:

- Motorfilter. Es ist ratsam, den Zustand des Filters regelmäßig zu prüfen. Alle 50 Stunden muss er gereinigt / ausgetauscht werden,
- Ausgangsluftfilter Typ HEPA (hoch effektiver Luftfilter, mit hohem Wirkungsgrad für die Filtrierung von Sporen, Asche, Hausstaubmilben, Pollen...) Es wird empfohlen, den Zustand des Filters regelmäßig zu prüfen. Er muss alle 50 Betriebsstunden gereinigt / ersetzt werden, oder wenn eine erhebliche Reduzierung der Saugleistung festgestellt wird.

ZUM ENTNEHMEN DER FILTER:

MOTORFILTER:

- Den Staubbehälter des Geräts abkoppeln. (Fig.3).
- Den obere Deckel des Staubbehälters öffnen. (Fig.4).
- Entnehmen Sie den Filter (Fig.5).

AUSBLASFILTER:

- Öffnen Sie das Gitter für den Luftaustritt am Boden des Staubsaugers. Für Zugriff auf den Filter (Fig.6).
- Entnehmen Sie den Filter.
- Zur Montage des Filters führen Sie die oben genannten Schritte in umgekehrter Reihenfolge durch.

ERSATZTEILE

- Bei Vertretern und offiziellen Verkaufsstellen für Ersatzteile (wie Filter,) für das entsprechende Modell.
- Verwenden Sie stets für Ihr Gerät geeignete Originalteile.
- Betriebsmittel sind in Fachgeschäften erhältlich.

DESCRIZIONE

- A Spazzola
- B Tubo di prolunga telescopico
- C Tubo flessibile
- D Depressore manuale
- E Impugnatura tubo flessibile
- F Tasto avvolgicavo
- G Interruttore accensione/spengimento
- H Maniglia di Trasporto
- I Tasto per la rimozione del serbatoio
- J Serbatoio
- K Staffa apertura del serbatoio
- L Alloggiamento cavo
- M Lancia
- N Spazzolino multiuso
- O Coperchio filtro uscita
- P Filtro uscita
- Q Filtro motore
- R Rotelle

- Se il modello del Suo apparecchio non fosse dotato degli accessori anteriormente elencati, può acquistarli separatamente presso i punti di assistenza tecnica autorizzati.

PRECAUZIONI D'USO:

- Non utilizzare l'apparecchio se il/i filtro/i non sono collocati correttamente.
- Non utilizzare l'apparecchio se gli accessori presentano dei difetti. Sostituirli immediatamente.
- Non usare l'apparecchio per aspirare acqua o altri liquidi.
- Non utilizzare l'apparecchio se il suo dispositivo di accensione/spengimento non funziona.
- Utilizzare il manico/i per prendere o spostare l'apparecchio.
- Conservare questo apparecchio fuori dalla portata dei bambini e/o persone con problemi fisici, mentali o di sensibilità o con mancanza di esperienza e conoscenza
- Accertarsi che le griglie di ventilazione dell'apparecchio non siano ostruite da polvere, sporczia o altri oggetti.
- Non utilizzare in aree in cui vi siano oggetti metallici quali chiodi e/o viti.
- Non aspirare mai oggetti incandescenti o taglienti (mozziconi, cenere, chiodi, ecc.)

- Utilizzare l'apparecchio unicamente su aree di lavoro asciutte.
- Non utilizzare l'apparecchio su nessuna parte del corpo di persone o animali.

MODALITÀ D'USO**PRIMA DELL'USO:**

- Assicurarsi di aver rimosso dal prodotto tutto il materiale di imballaggio.

FUNZIONE ASPIRAZIONE:

- Inserire il tubo flessibile nella presa d'aria dell'aspirapolvere.
- Per togliere il tubo flessibile dall'aspirapolvere, premere contemporaneamente i due pulsanti che si trovano sull'estremità del tubo e tirare verso l'esterno. (Fig.1).

ASSEMBLAGGIO DEGLI ACCESSORI:

- L'impugnatura dell'apparecchio è disegnata in modo tale da permettere l'assemblaggio dei seguenti accessori: (usare la combinazione di accessori più adatta alle proprie esigenze).
 - Tubo di prolunga telescopico: Disegnati per raggiungere superfici lontane e pulire comodamente i pavimenti, permettono di regolare la loro lunghezza azionando il relativo comando di regolazione.
 - Spazzola: Specificamente disegnata per la pulizia di pavimenti (da moquette e tappeti a pavimenti duri), è dotata di setole retrattili, regolabili in due posizioni, per una maggior efficienza su diversi tipi di pavimento. Si consiglia di estrarre le setole dal loro alloggiamento per la pulizia di pavimenti duri e di farle rientrare invece, per la pulizia di moquette e tappeti.
 - Lancia: particolarmente indicata per fessure ed angoli difficili da raggiungere.
 - Spazzola multiuso (integrata sulla lancia).

USO:

- Estrarre dall'alloggiamento del cavo, la lunghezza di cavo di cui si ha bisogno.
- Collegare l'apparecchio alla rete elettrica.
- Avviare l'apparecchio azionando il tasto acceso/spento.

UNA VOLTA CONCLUSO L'UTILIZZO DELL'APPARECCHIO:

- Spegnere l'apparecchio premendo il tasto di accensione/spegnimento.
- Scollegare l'apparecchio dalla rete.
- Riavvolgere il cavo con il tasto avvolgicavo accompagnando il cavo fino al suo alloggiamento.
- Pulire l'apparecchio.

MANIGLIA/E DI TRASPORTO:

- Questo apparecchio dispone di una maniglia nella parte superiore per rendere agevole e comodo il trasporto.

POSIZIONE PARKING:

- Questo apparecchio possiede una posizione parking per riporlo facilmente e comodamente.
- Per far uso del parking orizzontale fissare il gancio della base al dispositivo d'aggancio che si trova nella parte posteriore dell'apparecchio. (Fig.2).

PULIZIA

- Scollegare la spina dalla rete elettrica e aspettare che l'apparecchio si raffreddi, prima di eseguirne la pulizia.
- Pulire il gruppo elettrico con un panno umido, quindi asciugarlo.
- Per la pulizia non impiegare solventi o prodotti a pH acido o basico come la candeggina, né prodotti abrasivi.
- Non immergere l'apparecchio in acqua o altri liquidi, né lavarlo con acqua corrente.

SVUOTAMENTO DEL SERBATOIO DELLA POLVERE:

- Svuotare il serbatoio della polvere se si nota, guardando attraverso le sue pareti trasparenti, che è pieno o quando si verifica una riduzione significativa della potenza di aspirazione dell'apparecchio.
- Staccare il tubo flessibile dalla presa d'aria dell'aspirapolvere.
- Separare il serbatoio polvere dall'apparecchio. (Fig.3).

- Aprire il tappo di svuotamento del serbatoio e rovesciare il suo contenuto in un contenitore di rifiuti apposito.
- Controllare lo stato del filtro motore.
- Chiudere il tappo di svuotamento del serbatoio.
- Accoppiare il serbatoio di polvere all'apparecchio.
- Inserire il tubo flessibile nella presa d'aria dell'aspirapolvere.

CAMBIO DEI FILTRI:

- Filtro motore, si consiglia di controllare periodicamente lo stato del filtro, questi deve essere pulito/sostituito ogni 50 ore di utilizzo
- Filtro uscita aria tipo HEPA (filtro dell'aria ad alta efficienza, che trattiene efficacemente spore, cenere, acari, polline...), si raccomanda di controllare periodicamente lo stato del filtro, che deve essere pulito / sostituito ogni 50 ore di utilizzo o se si osserva un calo considerevole di aspirazione dell'apparato.

PER RIMUOVERE IL FILTRO:

FILTRO MOTORE:

- Separare il serbatoio polvere dall'apparecchio. (Fig.3).
- Aprire il tappo esterno del serbatoio di polvere. (Fig.4).
- Togliere il filtro (Fig.5).

FILTRO USCITA:

- Aprire la griglia di uscita dell'aria, sita nella parte posteriore dell'aspirapolvere. Per accedere al filtro(Fig.6).
- Togliere il filtro.
- Per montare il nuovo filtro, eseguire il procedimento inverso a quello descritto precedentemente.

MATERIALI DI CONSUMO

- I materiali di consumo (come filtri, ...) per il suo modello di apparecchio potranno essere acquistati presso i distributori e stabilimenti autorizzati
- Usare sempre materiali di consumo originali, disegnati specificatamente per il suo modello di apparecchio.
- Questo tipo di materiale di consumo si può acquistare presso i negozi specializzati.

DESCRIÇÃO

- A Escova
- B Tubo telescópico
- C Conjunto da mangueira
- D Depressor manual
- E Pega da mangueira
- F Botão recolhe-fios
- G Botão de ligar/desligar
- H Pega para transporte
- I Botão de extração do depósito.
- J Depósito
- K Patilha de abertura do depósito
- L Compartimento do cabo
- M Bico
- N Escova multiusos
- O Tampa filtro de saída
- P Filtro de saída
- Q Filtro do motor
- R Rodas

- Caso o seu modelo de aparelho não disponha dos acessórios descritos anteriormente, pode adquiri-los separadamente nos Serviços de Assistência Técnica.

UTILIZAÇÃO E CUIDADOS:

- Não utilize o aparelho se o(s) filtro(s) não estiver(em) corretamente colocados.
- Não utilize o aparelho se os acessórios ou consumíveis acoplados ao mesmo apresentarem defeitos. Substitua-os imediatamente.
- Não utilize o aparelho para recolher água ou qualquer outro líquido.
- Não utilize o aparelho se o dispositivo de ligar/desligar não funcionar.
- Utilize a(s) pega(s) para segurar ou transportar o aparelho.
- Este aparelho não está destinado a pessoas (incluindo crianças) que apresentem capacidades físicas, sensoriais ou mentais reduzidas, ou que tenham falta de experiência e conhecimento
- Assegure-se de que as grelhas de ventilação do aparelho não ficam obstruídas por pó, sujidade ou outros objectos.
- Não utilize sobre áreas que contenham objetos metálicos, tais como grampos e/ou parafusos.
- Nunca aspire objetos incandescentes ou correntes (beatas, cinzas, pregos, etc.)

- Utilize o aparelho apenas em tarefas de trabalho a seco.
- Não utilize o aparelho sobre nenhuma parte do corpo de uma pessoa ou animal.

MODO DE UTILIZAÇÃO

NOTAS PARA ANTES DA UTILIZAÇÃO:

- Certifique-se de que retirou todo o material de embalagem do produto.

FUNÇÃO ASPIRAR:

- Encaixe o conjunto da mangueira na entrada de ar do aspirador.
- Para desencaiçar o conjunto da mangueira do aspirador, prima ao mesmo tempo os dois botões que existem na união da mangueira e puxe-a para fora. (Fig.1).

MONTAGEM DE UM ACESSÓRIO NA PEGA DA MANGUEIRA:

- A pega da mangueira está projetada para permitir a montagem dos seguintes acessórios: (utilize a combinação que melhor se adapte às necessidades).
 - Tubo telescópico de extensão: Projetados para aceder a superfícies afastadas e tornar cómoda a limpeza de soalhos; permitem ajustar o comprimento acionando o seu comando de regulação.
 - Escova: Especialmente projetada para a limpeza de pisos (tanto alcatifas e tapetes como pisos de tipo duro), na sua base possui cerdas retráteis e ajustáveis em duas alturas para uma maior eficiência nestes pisos. Recomenda-se a utilização das cerdas da escova para fora em pisos duros e das cerdas da escova para dentro para pisos alcatifados e tapetes.
 - Bico: Especialmente indicado para ranhuras e cantos de difícil acesso.
 - Escova multiusos (integrada no bico).

UTILIZAÇÃO:

- Extraia o comprimento do cabo necessário do alojamento.
- Ligue o aparelho à corrente elétrica.
- Coloque o aparelho em funcionamento, acionando o botão de ligar/desligar.

UMA VEZ CONCLUÍDA A UTILIZAÇÃO DO APARELHO:

- Desligue o aparelho, acionando o botão de ligar/desligar.
- Desligue o aparelho da corrente elétrica.
- Recolha o cabo, premindo o botão do enrolador e orientando-o na direção do aparelho.
- Limpe o aparelho.

PEGA(S) DE TRANSPORTE:

- Este aparelho dispõe de uma asa na sua parte superior para o transporte ser fácil e cómodo.

POSIÇÃO DE PARQUEAMENTO:

- Este aparelho dispõe de uma posição de parqueamento que permite guardá-lo de forma fácil e cómoda.
- Para usar o armazenamento horizontal, fixar o gancho da base no engate que se encontra na parte posterior do aparelho. (Fig.2).

LIMPEZA

- Desligue o aparelho da corrente elétrica e deixe-o arrefecer antes de iniciar qualquer operação de limpeza.
- Limpe o aparelho com um pano húmido com algumas gotas de detergente e seque-o de seguida.
- Não utilize solventes, produtos com um fator pH ácido ou básico como a lixívia, nem produtos abrasivos para a limpeza do aparelho.
- Nunca mergulhe o aparelho dentro de água ou em qualquer outro líquido, nem o coloque debaixo da torneira.
- Esvaziar o depósito:
- Esvazie o depósito quando, através do painel transparente, verificar que se encontra cheio ou quando se ocorrer uma diminuição significativa da potência de aspiração do aparelho.
- Desmonte a mangueira da entrada de ar do aspirador.
- Desencaixe o depósito de pó do aparelho. (Fig.3).
- Abra a tampa de esvaziamento do depósito e deite o conteúdo num contentor de lixo apropriado.
- Verifique o estado do filtro do motor.

- Feche a tampa de esvaziamento do depósito.
- Encaixe o depósito do pó no aparelho.
- Monte a mangueira na entrada de ar do aspirador.

SUBSTITUIÇÃO DOS FILTROS:

- Filtro do motor, recomenda-se verificar o filtro periodicamente, deve ser limpo/substituído a cada 50 horas de utilização.
- Filtro de saída de ar tipo HEPA (filtro de ar de alta eficiência, que retém eficazmente esporos, cinza, ácaros, pólen, etc.). Recomenda-se fazer a revisão periódica do estado do filtro, este deve ser limpo/substituído a cada 50 horas de utilização, ou quando se observar uma diminuição significativa do poder de aspiração do aparelho.

PARA RETIRAR OS FILTROS:

FILTRO DO MOTOR:

- Desencaixe o depósito de pó do aparelho. (Fig.3)
- Abra a tampa superior do depósito do pó. (Fig.4).
- Retirar o filtro do seu compartimento(Fig.5).

FILTRO DE SAÍDA:

- Abra a grelha de saída de ar situada na parte de trás do aspirador. Para aceder ao filtro (Fig.6).
- Retire o filtro do seu compartimento
- Proceda de maneira inversa ao explicado no ponto anterior para montar o filtro.

CONSUMÍVEIS

- Os consumíveis (filtros, etc.) para o seu modelo de aparelho poderão ser adquiridos nos distribuidores e estabelecimentos autorizados.
- Utilize sempre consumíveis de origem, concebidos especificamente para o seu modelo de aparelho.
- Poderá adquirir este tipo de consumíveis em lojas especializadas.

DESCRIPCIÓ

- A Sabata
- B Tub telescòpic
- C Conjunt mànega
- D Depressor manual
- E Empunyadura mànega
- F Polsador recollidor de cables
- G Botó engegada/parada
- H Nansa de transport
- I Polsador extracció del dipòsit
- J Dipòsit
- K Pestanya obertura dipòsit
- L Allotjament cable
- M Llança
- N Raspall multiusos
- O Tapa filtre sortida
- P Filtre sortida
- Q Filtre motor
- R Rodes

- En el cas que el model del vostre aparell no disposi dels accessoris descrits anteriorment, aquests també poden adquirir-se per separat als Serveis d'Assistència Tècnica.

UTILITZACIÓ I CURA:

- No feu servir l'aparell sense que el filtre estigui col·locat correctament.
- No feu servir l'aparell si els accessoris o consumibles acoblats tenen defectes. Procediu a substituir-los immediatament.
- No feu servir l'aparell per a recollir aigua ni cap altre líquid.
- No feu servir l'aparell si el dispositiu d'engegada/aturada no funciona.
- Feu servir l'ansa per agafar o transportar l'aparell.
- Manteniu l'aparell fora de l'abast dels nens i/o persones amb capacitats físiques, sensorials o mentals reduïdes o falta d'experiència i coïxement.
- Comproveu que les reixes de ventilació de l'aparell no quedin obstruïdes per pols, brutícia o altres objectes.
- No actueu sobre àrees que continguin objectes metàl·lics com ara claus i/o cargols.
- No aspirar mai objectes incandescentos o tallants (burilles, cendres, claus...).

- Feu servir l'aparell només en tasques de treball en sec.
- No feu servir l'aparell sobre cap part del cos d'una persona o animal.

INSTRUCCIONS D'ÚS**NOTES PRÈVIAS A L'ÚS:**

- Assegureu-vos que heu retirat tot el material d'emballatge del producte.

FUNCIÓ ASPIRAR:

- Acobleu el conjunt mànega a l'entrada d'aire de l'aspirador.
- Per desacoblar el conjunt mànega de l'aspirador, premeu alhora els dos polsadors que hi ha en l'acoblament de la mànega i estireu cap a fora. (Fig.1).

INSERCIÓ D'UN ACCESSORI A L'EMPUNYADURA DE L'APARELL:

- L'empunyadura de l'aparell està dissenyada de manera que permet la inserció dels accessoris següents: (feu servir la combinació que més s'ajusti a les vostre necessitats).
 - Tub telescòpic d'extensió: Dissenyat per a accedir a superfícies llunyanes i fer més còmoda la neteja de terres. Permet allargar-ne la longitud accionant el seu comandament d'ajust.
 - Sabata: Dissenyada especialment per a la neteja de terres (tant terres del tipus moqueta, catifa, com d'altres durs). A la base hi ha un raspall retràctil ajustable a dues altures que permet obtenir més eficiència per a aquest tipus de terres. Es recomana fer servir el raspall cap a fora per a terres durs i el raspall cap a dins per a terres tipus moquetes i catifes.
 - Llança: Indicat especialment per a ranures i racons d'accés difícil.
 - Raspall multiusos (integrat en la llança).

ÚS:

- Traieu de l'allotjament del cable la longitud de cable que necessiteu.
- Connecteu l'aparell a la xarxa elèctrica.
- Poseu l'aparell en marxa, accionant el botó d'engegada/parada.

UN COP FINALITZAT L'ÚS DE L'APARELL:

- Atureu l'aparell prement el botó engegada/aturada.
- Desendolieu l'aparell de la xarxa elèctrica.
- Recolliu el cable prement el botó de l'enrotllador de cables i acompanyant el cable cap a l'aparell.
- Netegeu l'aparell.

NANSA/ES DE TRANSPORT:

- Aquest aparell té una nansa a la part superior per facilitar-ne el transport i fer-lo més còmode.

POSICIÓ D'APARCAMENT:

- Aquest aparell té una posició d'aparcament per emmagatzemar el producte de manera fàcil i còmoda.
- Per fer servir l'aparcament horitzontal ancoreu el ganxo de la sabata a l'enganxall que hi ha a la part posterior de l'aparell. (Fig.2).

NETEJA

- Desendolieu l'aparell de la xarxa i deixeu-lo refredar abans de dur a terme qualsevol operació de neteja.
- Netegeu l'aparell amb un drap humit impregnant amb unes gotes de detergent i després eixugueu-lo.
- No feu servir dissolvents ni productes amb un factor pH àcid o bàsic com el lleixiu ni productes abrasius per netejar l'aparell.
- No submergeiu l'aparell en aigua ni en cap altre líquid, ni el poseu sota l'aixeta.

BUIDATGE DEL DIPÒSIT DE POLS:

- Buideu el dipòsit de pols quan aprecieu a través de les parets transparents que està ple o quan es produeixi una reducció important de la potència d'aspiració de l'aparell.
- Desacobleu la mànega de l'entrada d'aire de l'aspirador.
- Desacobleu el dipòsit de pols de l'aparell. (Fig.3).
- Obriu la tapa de buidatge del dipòsit i aboqueu-ne el contingut en un contenidor d'escombraries apropiat.

- Comproveu l'estat del filtre motor.
- Tanqueu la tapa de buidatge del dipòsit.
- Acobleu el dipòsit de pols a l'aparell.
- Acobleu la mànega de l'entrada d'aire de l'aspirador.

CANVI DE FILTRES:

- Filtre motor: es recomana revisar periòdicament l'estat del filtre. S'ha de netejar/substituir cada 50 hores d'ús
- Filtre sortida aire tipus HEPA (filtre d'aire d'alta eficiència que reté eficaçment espores, cendres, àcars, pol·len...). Es recomana revisar periòdicament l'estat del filtre. S'ha de netejar/substituir cada 50 hores d'ús o si s'hi observa una disminució important d'aspiració de l'aparell.

PER A LA RETIRADA DELS FILTRES:**FILTRE MOTOR:**

- Desacobleu el dipòsit de pols de l'aparell. (Fig.3).
- Obriu la tapa superior del dipòsit de pols. (Fig.4).
- Traieu el filtre del seu allotjament (Fig.5).

FILTRE SORTIDA:

- Obriu la reixa de sortida d'aire situada a la part posterior de l'aspirador. Per accedir al filtre (Fig.6).
- Traieu el filtre del seu allotjament
- Per al muntatge del filtre, procediu de manera inversa a l'explicada en l'apartat anterior.

CONSUMIBLES

- Als distribuïdors i establiments autoritzats podreu adquirir els consumibles (com ara els filtres) per al vostre model d'aparell.
- Feu servir sempre consumibles originals, dissenyats específicament per al vostre model d'aparell.
- Podreu adquirir aquest tipus de consumible en botigues especialitzades.

BESCHRIJVING

- A Deksel
- B Telescopische verlengbuis
- C Zuigslang
- D Manuele regelknop
- E Handgreep zuigslang
- F Knop voor het intrekken van het snoer
- G Aan/uit schakelaar
- H Handvat voor transport
- I Knop voor het verwijderen van het stofreservoir
- J Stofreservoir
- K Openingslipje van het reservoir
- L Kabelvak
- M Spleetzuigmond
- N Multifunctionele borstel
- O Rooster uitgangsfiler
- P Uitgangsfiler
- Q Motorfilter
- R Wielen

- Mocht het model van uw apparaat niet beschikken over de hiervoor beschreven accessoires dan zijn deze ook apart verkrijgbaar bij de Technische Hulpdienst.

GEBRUIK EN ONDERHOUD:

- Gebruik het apparaat niet wanneer de filter(s) niet correct geplaatst zijn.
- Gebruik het apparaat niet als de aangesloten accessoires of onderdelen gebreken vertonen. Vervang ze onmiddellijk.
- Gebruik het apparaat niet voor het opzuigen van water of andere vloeistoffen.
- Gebruik het apparaat niet als de aan/uit knop niet werkt.
- Gebruik de handgreep/handgrepen om het apparaat op te tillen of te verplaatsen.
- Houd dit apparaat buiten bereik van kinderen en/of personen met lichamelijke, zintuiglijke of geestelijke beperkingen, of met een gebrek aan ervaring en kennis.
- Controleer dat de ventilatieroosters van het apparaat niet verstopt raken met stof, vuil of voorwerpen.
- Niet gebruiken op oppervlakken die metalen voorwerpen zoals spijkers en/of schroeven bevatten.

- Zuig geen gloeiende of scherpe voorwerpen op (sigarettenpeuken, as, spijkers...).
- Gebruik het apparaat uitsluitend op een droge ondergrond.
- Gebruik het apparaat niet op lichaamsdelen van mens of dier.

GEBRUIKSAANWIJZING

OPMERKINGEN VOORAFGAAND AAN HET GEBRUIK:

- Controleer dat al het verpakkingsmateriaal van het product verwijderd is.

ZUIGFUNCTIE:

- Sluit de zuigslang aan op de luchtingang van de stofzuiger.
- Om de zuigslang van de stofzuiger los te koppelen moet u gelijktijdig op de twee knoppen drukken die zich op het koppelstuk van de zuigslang bevinden en eraan trekken. (Fig.1).

PLAATSING VAN EEN ACCESSOIRE IN DE HANDGREEP VAN HET APPARAAT:

- De handgreep van het apparaat is zodanig ontworpen dat de volgende accessoires erin geplaatst kunnen worden: (gebruik de meest geschikte combinatie).
 - Telescopische verlengbuis: Deze werd ontworpen om veraf gelegen oppervlakken te kunnen bereiken en om gemakkelijk vloeren te kunnen reinigen, aangezien de lengte van de buis door middel van de regelknop aangepast kan worden.
 - Zuigmond: Speciaal ontworpen voor de reiniging van vloeren (zowel vaste vloerbedekking, tapijten als harde vloeren). De basis beschikt over een intrekbaar borsteltje dat op twee hoogten ingesteld kan worden voor maximale efficiëntie op dit type vloeren. Het is raadzaam om de borstel uit te klappen voor harde vloeren en hem in te trekken voor vaste vloerbedekking en tapijten.
 - Spleetzuigmond: Dit hulpstuk is speciaal geschikt voor moeilijk toegankelijke spleten en hoeken.
 - Multifunctionele borstel (in het spleetstuk geïntegreerd)

GEBRUIK:

- Trek de gewenste hoeveelheid kabel uit het kabelvak.
- Steek de stekker in het stopcontact.
- Zet het apparaat aan met de aan/uit knop.

NA GEBRUIK VAN HET APPARAAT:

- Zet het apparaat uit met de aan/uit knop.
- Trek de stekker uit het stopcontact.
- Rol de kabel op door op de knop van het oprolmechanisme te drukken en de kabel naar het apparaat te leiden.
- Reinig het apparaat.

HANDVAT(EN) VOOR TRANSPORT:

- Dit apparaat beschikt over een handvat aan de bovenzijde om het makkelijk en comfortabel te transporteren.

PARKEERSTAND:

- Dit apparaat beschikt over een parkeerstand om het eenvoudig en comfortabel op te bergen.
- Om gebruik te maken van de horizontale parkeerpositie van het apparaat, klikt U de haak van de zuigvoet in de haakopening die zich aan de achterkant van het apparaat bevindt. (Fig.2).

REINIGING

- Trek de stekker uit het stopcontact en laat het apparaat afkoelen alvorens het te reinigen.
- Maak het apparaat schoon met een vochtige doek met een paar druppels afwasmiddel en droog het daarna goed af.
- Gebruik geen oplosmiddelen of producten met een zure of basische pH zoals bleekwater, noch schuurmiddelen, om het apparaat schoon te maken.
- Dompel het apparaat niet onder in water of een andere vloeistof en houd het niet onder de kraan.

HET STOFRESERVOIR LEGEN:

- Leeg het stofreservoir wanneer u door de transparante wanden ziet dat het reservoir vol is, of wanneer het zuigvermogen van het apparaat sterk afneemt.
- Koppel de zuigslang los van de zuigopening van de stofzuiger.

- Koppel het stofreservoir los van het apparaat. (Fig.3).
- Open het deksel van het reservoir en leeg de inhoud in een daarvoor geschikte afvalcontainer.
- Controleer de staat van het motorfilter.
- Sluit het deksel van het reservoir.
- Koppel het stofreservoir weer aan het apparaat.
- Koppel de zuigslang aan de zuigopening van de stofzuiger.

VERVANGING VAN DE FILTERS:

- Motorfilter: het wordt aanbevolen regelmatig de toestand van het filter te controleren. Na 50 gebruiksuren moet het gereinigd / vervangen worden
- Luchtafvoerfilter type HEPA (een zeer efficiënt luchtfilter dat effectief sporen, as, huisstofmijten, pollen, enz. vasthoudt). Het wordt aanbevolen regelmatig de toestand van het filter te controleren. Het moet worden gereinigd / vervangen na elke 50 uren gebruik, of wanneer men merkt dat de zuigkracht van het apparaat flink afneemt.

VERWIJDERING VAN DE FILTERS:**MOTORFILTER:**

- Koppel het stofreservoir los van het apparaat. (Fig. 3).
- Open het bovendeksel van het stofreservoir. (Fig.4).
- Haal het filter uit zijn verankering (Fig.5).

DEKSEL UITGANGSFILTER:

- Open het rooster van de luchtuitgang op de achterkant van de stofzuiger. Toegang tot het filter (Fig.6).
- Haal het filter uit zijn behuizing.
- Monteer het filter weer door de hierboven beschreven procedure in de omgekeerde volgorde te doorlopen.

ONDERDELEN

- Onderdelen (zoals filters) voor het door u gebruikte model zijn verkrijgbaar bij erkende distributeurs en winkels.
- Gebruik altijd originele onderdelen, specifiek ontworpen voor het door u gebruikte model.
- Dit type verbruiksgoederen is verkrijgbaar in speciaalzakken.

POPIS

- A Kartáč na podlahu
- B Teleskopická trubice
- C Sada trubic
- D Ruční regulátor vzduchu
- E Hlava trubice
- F Automatické navíjení kabelu
- G Vypínač ON/OFF
- H Rukojeť k nošení
- I Tlačítko pro vyjmutí prachové nádoby
- J Nádobka na prach
- K Tlačítko pro otevření prachové nádoby
- L Navíječ kabelu
- M Štěrbínová hubice
- N Víceúčelový kartáč
- O Mříž filtru výstupu vzduchu
- P Filtr výstupu vzduchu
- Q Motorový filtr
- R Kolečka

· Pokud model vašeho přístroje výše popsané příslušenství nezahrnuje, může být také zakoupeno odděleně přes technicky asistenční službu.

POUŽÍVÁNÍ A PÉČE O PŘÍSTROJ:

- Nepoužívejte přístroj, pokud filtr(y) nejsou na svém místě.
- Nepoužívejte přístroj, pokud je k němu připojené vadné příslušenství nebo spotřební materiál. Okamžitě je/ji vyměňte.
- Nepoužívejte přístroj k vysávání vody nebo jakékoliv jiné kapaliny.
- Nepoužívejte přístroj, pokud vypínač zapnutí a vypnutí „on/off“ nefunguje.
- K přenášení a přemísťování přístroje používejte rukojeť/i.
- Tento přístroj skladujte mimo dosah dětí a / nebo osob s omezenými fyzickými, smyslovými nebo duševními schopnostmi či osob, které nebyly obeznámeny s jeho používáním.
- Ujistěte se, že prach, špína nebo cizí předměty neblokují mřížku ventilátoru spotřebiče.
- Nepoužívejte na místech, kde se nacházejí kovové předměty, jako jsou hřebíky nebo šrouby.
- Nikdy nevysávejte horké nebo ostré předměty (nedopalky cigaret, popel, hřebíky, atd).
- Přístroj používejte pouze pro suché pracovní úkoly.

- Nepoužívejte přístroj na žádnou část těla člověka nebo zvířete.

NÁVOD K POUŽITÍ**PŘED POUŽITÍM:**

- Ujistěte se, že veškeré obaly produktu byly odstraněny.

FUNKCE VYSÁVÁNÍ:

- Nasadte hadici k přívodu vzduchu vysavače.
- Chcete-li odpojit hadici od vysavače, současně stiskněte obě tlačítka na spoji hadice a vytáhněte směrem ven (Fig.1).

PŘIPOJENÍ PŘÍSLUŠENSTVÍ K PŘÍSTROJI:

- Přístroj je navržen tak, že umožňuje připojení následujícího příslušenství (Použijte kombinaci, která nejlépe vyhovuje vašim požadavkům).
 - Teleskopická trubice: Navržena tak, aby umožnila přístup k povrchům, které jsou mimo dosah a čištění podlahy bylo pohodlné, její délka může být nastavena pomocí ovládacího prvku.
 - Hlavice: speciálně navržena k čištění podlah (koberců i tvrdé podlahy), její spodní část má zatahovací kartáč, který lze nastavit do dvou výšek pro větší účinnost. Je vhodné mít kartáč vysunutý na tvrdé podlahy a zasunutý na koberce.
 - Kovová hadice: Speciálně navržena pro přístup do spárů a obtížných rohů.
 - Víceúčelový kartáč (zabudovaný do kovové hadice)

POUŽITÍ:

- Vytáhněte požadovanou délku kabelu.
- Připojte spotřebič do sítě.
- Zapněte přístroj tlačítkem „on/off“.

PO DOKONČENÍ PRÁCE S PŘÍSTROJEM:

- Přístroj vypněte, použijte k tomu vypínač „on/off“.
- Zařízení odpojte od napájení.
- Kabel navíjete do pouzdra stiskem tlačítka pro navíjení kabelu a jeho vedením do přístroje.
- Přístroj vyčistěte.

DRŽADLO/A PRO PŘENÁŠENÍ:

- Tento přístroj má na horní části těla umístěnou rukojeť, která umožňuje jeho pohodlnou přepravu.

PARKOVACÍ POLOHA:

- Tento přístroj má jen jednu parkovací polohu pro pohodlné a jednoduché skladování.
- Chcete-li využít horizontální parkování, upevněte háček hlavy na háček, který se nachází na spodní části přístroje (Fig.2).

ČIŠTĚNÍ

- Odpojte přístroj od elektrické sítě a nechte jej vychladnout před zahájením jakéhokoli čištění.
- Zařízení vyčistěte vlhkou utěrkou s několika kapkami čistícího prostředku a poté vysušte.
- Pro čištění přístroje nepoužívejte rozpouštědla nebo produkty s velmi kyselým nebo zásaditým pH faktorem, jako např. bělidlo nebo abrazivní produkty.
- Přístroj neponořujte do vody ani jiné kapaliny, neumísťujte pod tekoucí vodu.
- Vyprázdnění prachové nádoby
- Vyprázdněte prachovou nádobu, když je plná (pozorování je usnadněno průhlednými okny), nebo když se výrazně snižuje výkon sání.
- Odpojte hadici od přívodu vzduchu vysavače.
- Vyměňte prachovou nádobu z přístroje (Fig.3).
- Otevřete víko prachové nádoby a vysypejte obsah do příslušné nádoby na likvidaci odpadu.
- Zkontrolujte stav motorového filtru.
- Zavřete víko prachové nádoby.
- Připevněte prachovou nádobu zpět k přístroji.
- Nasaďte hadici k přívodu vzduchu vysavače.

VÝMĚNA FILTRŮ:

- Motorový filtr, doporučujeme jej měnit alespoň jednou za rok nebo po každých 50 hodinách používání přístroje.
- Vzduchový HEPA filtr (vysoce účinný vzduchový filtr, který účinně zadržuje alergeny, popel, piliny, pyl...), je vhodné jej vyměnit alespoň jednou za rok nebo po každých 100 hodinách používání.

ODSTRANĚNÍ FILTRŮ:**MOTOROVÝ FILTR:**

- Vyměňte prachovou nádobu z přístroje (Fig.3).
- Otevřete kryt filtrů (Fig.4).
- Vyměňte filtr z jeho pouzdra (Fig.5).

FILTR VÝSTUPU VZDUCHU:

- Otevřete mřížku výstupu vzduchu v zadní části vysavače. Pro přístup k filtru. (Fig.6).
- Vyměňte filtr z jeho pouzdra.
- Pro opětovné namontování filtru, postupujte podle výše uvedených pokynů, v opačném pořadí.

NÁHRADNÍ PŘÍSLUŠENSTVÍ

- Doplnky (například filtry, atd) pro váš model přístroje je k dostání od distributorů a v autorizovaných obchodech.
- Vždy používejte originální náhradní příslušenství, určené speciálně pro váš model spotřebiče.
- Toto příslušenství je dostupné ve specializovaných obchodech.

OPIS

- A Nakładka
- B Rura teleskopowa
- C Całość węża
- D Ręczny regulator powietrza
- E Uchwyt węża
- F Przycisk zwijania przewodu
- G Wyłącznik ON / OFF
- H Uchwyty do przenoszenia
- I Przycisk wyjmowania pojemnika na kurz
- J Pojemnik na kurz
- K Kołnierz otwarcia pojemnika na kurz
- L Osadzenie kabla
- M Szpikulce
- N Szczotka wielofunkcyjna
- O Pokrywa wylotu powietrza z filtra
- P Filtr wylotu powietrza
- Q Filtr ochrony silnika
- R Kółka

· W przypadku, jeśli model Państwa urządzenia nie posiada opisanych powyżej akcesoriów, można je również nabyć osobno w Serwisie Technicznym.

UŻYWANIE I KONSERWACJA:

- Nie stosować urządzenia, jeśli akcesoria lub części podlegające zużyciu nie są odpowiednio zamocowane.
- Nie używać urządzenia jeśli akcesoria lub osprzęt do niego są uszkodzone. Należy je wówczas natychmiast wymienić.
- Nie używać odkurzacza do zbierania wody ani innych cieczy.
- Nie używać urządzenia, jeśli nie działa przycisk włączania ON/OFF.
- Aby przenosić urządzenie, należy używać uchwytów.
- Przechowywać urządzenie w miejscu niedostępnym dla dzieci i/lub osób o ograniczonych zdolnościach fizycznych, dotykowych lub mentalnych oraz nie posiadających doświadczenia lub znajomości tego typu urządzeń.
- Sprawdzać, czy kratki wentylacyjne urządzenia nie są zapychane kurzem, zanieczyszczeniami czy innymi przedmiotami.
- Nie używać na powierzchniach, które mogą zawierać metalowe elementy jak na przykład gwoździe.

- Nie odkurzać nigdy odkurzaczem przedmiotów żarzących się czy tnących (niedopałki, popiół, gwoździe...).
- Używać tylko na suchych powierzchniach.
- Nie używać urządzenia na żadnej części ciała ludzkiego lub na zwierzętach.

SPOSÓB UŻYCIA**UWAGI PRZED UŻYCIEM:**

- Upewnić się, że z opakowania zostały wyjęte wszystkie elementy urządzenia.

FUNKCJA ODKURZANIA:

- Włożyć całość węża do otworu, przez który do odkurzacza wchodzi powietrze.
- Aby wyjąć całość węża z odkurzacza, nacisnąć na raz na oba przyciski znajdujące się na podłączeniu węża i pociągnąć na zewnątrz. (Fig.1).

WKŁADANIE AKCESORIUM DO RĘKOJEŚCI URZĄDZENIA:

- Uchwyt węża urządzenia zaprojektowany jest w taki sposób, że umożliwia wkładanie następujących akcesoriów: (zastosować taką kombinację, która najlepiej się dostosowuje do potrzeb).
 - Teleskopowe rury przedłużające: Zaprojektowane, by dotrzeć do powierzchni odległych i ułatwić czyszczenie podłóg, umożliwiają dostosowanie ich długości za pomocą regulatora.
 - Ssawka: Szczególnie zaprojektowana do odkurzania powierzchni (zarówno typu wykładzina, dywan, jak też twardych powierzchni), w podstawie posiada chowaną szczotkę regulowaną na dwie wysokości w celu lepszej skuteczności czyszczenia powierzchni podłogowych. Zaleca się stosowanie szczotki na zewnątrz do czyszczenia twardych powierzchni, zaś schowanej szczotki do podłóg typu wykładzina czy dywan.
 - Długa dysza: Przewidziana szczególnie do szczelin i trudno dostępnych kątów.
 - Szczotka wielofunkcyjna (jako część szpikulca).

UŻYCIĘ:

- Wyciągnąć kabel na taką długość, jaka będzie potrzebna.
- Podłączyć urządzenie do prądu.
- Włączyć urządzenie za pomocą przycisku ON/OFF.
- Po zakończeniu korzystania z urządzenia:
- Wyłączyć urządzenie za pomocą przycisku ON/OFF.
- Wyłączyć z sieci elektrycznej.
- Zwinać kabel naciskając na przycisk do związania kabla i podając kabel w stronę urządzenia.
- Wyczyścić urządzenie.

UCHWYT/ Y DO PRZENOSZENIA:

- Urządzenie dysponuje uchwytem w górnej części, umożliwiającym jego łatwe i wygodne przenoszenie.

POZYCJA PARKINGOWA:

- Urządzenie dysponuje funkcją "parkowania" w celu jego łatwego i wygodnego przechowywania.
- Aby użyć poziomego parkingu zaczepić haczyk stopki o zaczep znajdujący się w tylnej części urządzenia. (Fig.2).

CZYSZCZENIE

- Odłączyć urządzenie z sieci i pozostawić aż do ochłodzenia przed przystąpieniem do jakiegokolwiek czyszczenia.
- Czyścić urządzenie wilgotną szmatką zmoczoną kilkoma kroplami płynu i następnie osuszyć.
- Nie używać do czyszczenia urządzenia rozpuszczalników, produktów z czynnikiem pH takich jak chlor, ani środków żrących.
- Nie zanurzać urządzenia w wodzie ni innej cieczy, nie wkładać pod kran.

OPRÓŻNIANIE POJEMNIKA NA KURZ:

- Opróżnić pojemnik, gdy przez jego przeźroczyste ścianki będzie widać, że jest pełny lub gdy widocznie zmniejszy się siła ciągu.
- Wyjąć wąż z wlotu powietrza w odkurzaczu.
- Wymontować pojemnik na kurz z urządzenia. (Fig.3).

- Otworzyć pokrywkę pojemnika i wyrzucić jego zawartość do kosza na śmieci.
- Sprawdzić stan filtra silnika.
- Zamknąć pokrywkę pojemnika na kurz.
- Dopasować ponownie pojemnik do urządzenia.
- Zamocować wąż do wlotu powietrza do odkurzacza.

WYMIANA FILTRÓW:

- Filtr silnika, zaleca się okresowo sprawdzać stan filtra, musi być on zawsze czysty / wymieniać co 50 godzin pracy
- Filtr wylotu powietrza typu HEPA (filtr powietrza o wysokiej wydajności, skutecznie zatrzymujący zarodniki, kurz, roztocza, pyłki...), zaleca się regularną kontrolę stanu filtra, który powinien być czyszczony/wymieniany co 50 godzin użytkowania lub kiedy zaobserwowane zostanie znaczne zmniejszenie siły ssącej urządzenia.

ABY WYJĄĆ FILTRY:**FILTR OCHRONY SILNIKA:**

- -Wymontować pojemnik na kurz z urządzenia. (Fig.3).
- Otworzyć pokrywa górnopojemnika na kurz. (Fig.4).
- Wyjąć filtr z gniazda (Fig.5).

FILTR WYLOTU POWIETRZA:

- Otworzyć kratkę wylotu powietrza znajdującą się w tylnej części odkurzacza.. Aby dojść do filtra (Fig.6).
- Wyjąć filtr z gniazda
- W celu założenia filtra, postępować w sposób odwrotny do przedstawionego w powyższym punkcie.

MATERIAŁY EKSPLOATACYJNE

- Części zużywalne do tego modelu urządzenia (takie jak filtry,...) nabyć można u dystrybutorów i w autoryzowanych punktach sprzedaży.
- Należy zawsze używać oryginalnych części, specjalnie zaprojektowanych do tego modelu urządzenia.
- Baterie można zakupić w specjalizowanych sklepach.

POPIS

- A Kefa na dlážku
- B Vysúvacia rúrka
- C Súprava hadíc
- D Ručný regulátor vzduchu
- E Hubica hadice
- F Automatický navijak napájacieho kábla
- G Vypínač ON/OFF
- H Prepravná rukoväť
- I Tlačidlo na vysunutie priestoru na ukladanie prachu
- J Zásobník na prach
- K Tlačidlo na otvorenie priestoru na ukladanie prachu
- L Priehradka na uloženie napájacieho kábla
- M Štrbinová dýza
- N Viacúčelová kefa
- O Mriežka na výstupe filtra
- P Filter na výstupe vzduchu:
- Q Filter motora
- R Koleska

- Ak váš model nemá vyššie uvedené príslušenstvo, možno ich dokúpiť samostatne na oddelení technickej pomoci.

POUŽÍVANIE A STAROSTLIVOSŤ:

- Zariadenie nepoužívajte, pokiaľ filter(-e) nie je správne založený na svojom mieste.
- Zariadenie nepoužívajte, pokiaľ je k nej pripojené chybné príslušenstvo alebo pomocný materiál. Takéto príslušenstvo okamžite vymeňte.
- Vysávač nepoužívajte na vysávanie vody alebo inej tekutiny.
- Zariadenie nepoužívajte s nefunkčným vypínačom.
- Na manipulovanie, uchopenie a presúvanie zariadenia používajte jeho rukoväťe.
- Toto zariadenie uchovávajte mimo dosahu detí alebo osôb so zníženými fyzickými, zmyslovými alebo duševnými schopnosťami, ako aj osôb, ktoré nie sú oboznámené s jeho používaním.
- Uistite sa, že prach alebo iné cudzie predmety neblokujú mriežku ventilátora na zariadení.
- Zariadenie nepoužívajte na miestach, kde sa nachádzajú kovové predmety, ako napríklad klince a/alebo skrutky.

- Nikdy nevyšavajte horúce alebo ostré predmety (cigaretové ohorky, popol, klince a podobne).
- Tento vysávač používajte iba na suché vysávanie.
- Vysávač nepoužívajte na čistenie žiadnej časti tela osoby alebo zvierat.

NÁVOD NA POUŽITIE**PRED POUŽITÍM:**

- Uistite sa, že zo zariadenia bol odstránený všetok obalový materiál.

FUNKCIA VYSÁVANIA:

- Hadicu pripojte k prívodu vzduchu na vysávači.
- Hadicu odpojte od vysávača tak, že súčasne stlačíte dva tlačidlá na hadicovej spojke a potiahnete ju smerom von (Fig.1).

VKLADANIE PRÍSLUŠENSTVA DO RUKOVÄTE ZARIADENIA:

- Rukoväť zariadenia je navrhnutá tak, aby sa do nej dalo vkladať nasledujúce príslušenstvo (použite kombináciu, ktorá spĺňa vaše požiadavky).
 - Vysúvacia rúrka: Umožňuje prístup k povrchom, ktoré sú mimo dosahu, a pohodlné vysávanie podlahy. Jej dĺžku možno nastaviť pomocou nastavovacieho ovládača.
 - Špeciálne navrhnutý na čistenie podláh (pokryvok, kobercov a tvrdých podláh); v základni má zaťahovateľnú kefu, ktorú možno nastaviť do dvoch výšok pre väčšiu účinnosť na týchto podlahách. Na vysávanie tvrdých podláh sa odporúča túto kefku vysunúť a zasunúť pri vysávaní prikrývok a kobercov.
 - Kopijovitá rúrka: Špeciálne navrhnutá do prasklín a zložitých rohov.
 - Viacúčelová kefa (zabudovaná do kopijovitej rúrky)

POUŽITIE:

- Z telesa odviňte kábel na požadovanú dĺžku.
- Zariadenie pripojte k sieti.
- Zariadenie zapnite pomocou vypínača.

PO SKONČENÍ POUŽÍVANIA ZARIADENIA:

- Zariadenie vypnite stlačením vypínača.
- Odpojte zariadenie od napájania.
- Stlačením tlačidla na navijaku napájací kábel vytriahnite a zasuňte do zariadenia.
- Zariadenie vyčistite.

PRENOSNÁ RUKOVÄŤ(-E):

- Toto zariadenie má v hornej časti telesa ruko-
vät', ktorá umožňuje jeho pohodlné prenáša-
nie.

PARKOVACIA POLOHA:

- Toto zariadenie je vybavené parkovacími po-
lohami na pohodlné a priamočiare skladova-
nie.
- Ak chcete použiť vodorovný parkovací háčik,
háčik pevnej rúrky je zaveste na háčik, ktorý
sa nachádza v dolnej časti zariadenia (Fig.2).

ČISTENIE

- Zariadenie pred čistením odpojte od elektrickej
zásuvky a nechajte ho vychladnúť.
- Zariadenie čistite vlhkou handričkou a nie-
koľkými kvapkami čistiaceho prostriedku a po-
tom ho vysušte.
- Na čistenie zariadenia nepoužívajte ro-
zpúšťadlá alebo produkty s kyslou bázou alebo
vysokou hodnotou pH, ako napríklad bieliadlá
alebo drsné čistiace prostriedky.
- Zariadenie neponárajte do vody ani inej teku-
tiny a nedávajte ho pod tečúcu vodu z vodo-
vodu.

VYPRÁZDŇOVANIE PRACHOVEJ KAZETY

- Zásobník na prach vyprázdňte, keď je plný
(sledovanie umožňujú priehľadné okienka),
alebo keď je výkon vysávača nápadne znížený.
- Hadicu odpojte od prívodu vzduchu na vysáva-
či.
- Zásobník na prach odpojte od zariadenia
(Fig.3).
- Na prachovej kazete otvorte veko a obsah
vysypte do vhodnej nádoby na odpad.
- Skontrolujte stav filtra motora.
- Zatvorte veko na prachovej kazete.
- Prachovú kazetu pripojte k vysávaču.

- Hadicu pripojte k prívodu vzduchu na vysávači.

VÝMENA FILTROV:

- Filter motora sa odporúča vymeniť aspoň raz
za rok alebo po každých 50 hodinách prevá-
dzkovania spotrebiča.
- Vzduchový filter HEPA (vysokoúčinný vzdu-
chový filter, ktorý účinne zachytáva spóry, po-
pol, piliny, peľ atď.) sa odporúča vymeniť as-
poň raz za rok alebo po každých 100 hodinách
používania.

AK CHCETE FILTER VYBRAŤ:**FILTER MOTORA:**

- Zásobník na prach odpojte od zariadenia
(Fig.3).
- Otvorte kryt filtrov. (Fig.4).
- Filter vyberte z puzdra (Fig.5).

FILTER NA VÝSTUPE VZDUCHU:

- Otvorte mriežku na výstupe vzduchu v zadnej
časti vysávača. Prístup k filtru. (Fig.6).
- Filter vyberte z puzdra .
- Ak chcete filter znova vložiť, postupujte podľa
vyššie uvedených krokov v opačnom poradí.

OPOTREBOVATEĽNÉ DIELY

- Príslušenstvo pre váš model (ako napríklad
filtre a podobne) a valčeky z mikromineráln-
ych vlákien je možné získať od distribútorov
a oprávnených firiem.
- Vždy používajte originálne príslušenstvo špe-
cificky určené pre váš model zariadenia.
- Tieto batérie sú k dispozícii v špeciálnych ob-
chodoch.

LEÍRÁS

- A Padlókefe
- B Toldható cső
- C Tömlőkészlet
- D Kézi légszabályozó
- E Gégecsőfej
- F Automatikus visszacsévéelés
- G ON/OFF (BE/KI) kapcsoló
- H Fogantyúk
- I Kioldó gomb tároláshoz
- J Portartály
- K Nyitógomb tároláshoz
- L Vezetékház
- M Résszívófej
- N Többfunkciós kefe
- Rácsos kimeneti szűrő
- P Kimeneti szűrő
- Q Motorszűrő
- R Kerekek

- Ha az ön modellje nem rendelkezik a fenti tartozékokkal, külön is megvásárolhatja azokat a márkaszervizen keresztül.

TISZTÍTÁS ÉS ÁPOLÁS:

- Ne használja a készüléket anélkül, hogy a szűrő(ke)t megfelelően behelyezte volna.
- Ne használja a készüléket, ha a tartozékok vagy egyéb eszközei hibásak. Azonnal cserélje ki őket.
- Ne használja a készüléket víz vagy más folyadék feltakarítására.
- Ne használja a készüléket, ha a be-/kikapcsoló nem működik.
- A készülék kézbeviteléhez vagy mozgatásához használja a fogantyúját.
- Tárolja a készüléket gyermekek és/vagy csökkent fizikai, szenzoros vagy mentális képességű személyek, vagy a használatában járatlanok elől elzárva.
- Győződjön meg arról, hogy por, szennyeződés vagy más idegen tárgyak nem blokkolják a készülék ventilátorrácsát.
- Ne dolgozzon olyan területeken, ahol fémtárgyak vannak, például szegek és/vagy csavarok.
- Soha ne porszívózzon fel forró vagy hegyes tárgyakat (cigarettszikkok, hamu, szegek stb.).

- Csak száraz feladatok elvégzéséhez használja a készüléket.
- Ne használja a készüléket semmilyen testrészen sem embernek, sem állatnak.

HASZNÁLATI ÚTMUTATÓ

HASZNÁLAT ELŐTT:

- Győződjön meg róla, hogy a termékről minden csomagolás el lett távolítva.

PORSZÍVÓ FUNKCIÓ:

- Helyezze fel a tömlőt a porszívó szívónyílására.
- A gégecső leválasztásához a porszívóról, nyomja meg egyszerre a gégecső két oldalán található gombot, majd húzza ki a porszívóból (Fig.1).

A TARTOZÉKOK BEHELYEZÉSE A KÉSZÜLÉK MARKOLATÁBA:

- A készülék markolatát úgy tervezték meg, hogy lehetővé tegye a következő tartozékok behelyezését (használja az ön igényeinek leginkább megfelelő kombinációt):
 - Toldható cső: Arra tervezték, hogy hozzáférést biztosítson egyébként nehezen elérhető felületekhez, és megkönnyítse a padlótisztítást; a hosszát a beállítás szabályozóval tudja állítani.
 - Ez a speciálisan padlótakarításra (mind szőnyegek, mind kemény padlók) tervezett fej egy visszahúzható kefével rendelkezik, amely két magasságra állítható, a nagyobb hatékonyság érdekében ezeken a felületeken. Javasoljuk, hogy kemény padlók tisztításakor használja kefével, szőnyegek tisztításakor pedig húzza vissza.
 - Réstisztító: kifejezetten a keskeny helyek és a nehezen hozzáférhető sarkok tisztítására kialakítva.
 - Többfunkciós kefe (a réstisztítóba építve)

HASZNÁLAT:

- Húzza ki a kábelt a burkolatból olyan hosszan, amennyire szüksége van.
- Dugja be a készüléket a konnektorba.
- Kapcsolja be a készüléket a be-/ki gombbal.

A KÉSZÜLÉK HASZNÁLATA UTÁN:

- Kapcsolja ki a készüléket a be/ki kapcsolóval.
- Húzza ki a készüléket az elektromos aljzatból.
- Húzza vissza a kábelt a kábelvisszacsévéző gomb megnyomásával, és kezével vezesse vissza a kábelt a házba.
- Tisztítsa meg a készüléket.

HORDOZÓ FOGANTYÚ(K):

- A készüléknek van egy fogója a test oldalán, ami kényelmes szállítást tesz lehetővé.

TÁROLÁSI POZÍCIÓ:

- Ennek a készüléknek a tárolási pozíciója kényelmes és egyszerű tárolást tesz lehetővé.
- Álló pozícióban történő tároláshoz, akaszd a porszívófejen levő kampót a készülék alsó részén található foglalatba (Fig.2).

TISZTÍTÁS

- Csatlakoztassa le a készüléket a főhálózatról és hagyja kihűlni, mielőtt bármilyen jellegű tisztítást végez rajta.
- Tisztítsa meg a készüléket egy nyirkos ronggyal, pár csepp folyékony mosogatószerrel, aztán szárítsa meg azt.
- A készülék tisztításánál ne használjon oldószereket, savas vagy lúgos szereket, mint pl. fehérítőt vagy dörzsölő hatású szereket.
- Sose merítse a készüléke vízbe, vagy más folyadékba, vagy tartsa folyó víz alá.

A PORTARTÁLY KIÜRÍTÉSE

- Ürítse ki a portartályt, ha megtelt (átlátható ablakok segítik a könnyebb észlelhetőséget), vagy ha a porszívó teljesítmény jelentősen csökken.
- Húzza ki a gégecsövet a porszívó szívónyílásából.
- Vegye le a portartályt a készülékről (Fig.3).
- Nyissa fel a portartály fedelét, és ürítse ki a tartályt a megfelelő hulladékártolóba.
- Ellenőrizze a motorszűrő állapotát.
- Zárja le a portartály fedelét.
- Helyezze fel a portartályt a készülékre.

- Csatlakoztassa a tömlőt a porszívó szívónyílására.

A SZŰRŐK CSERÉLÉSE:

- A motorszűrőt ajánlatos legalább évente egyszer vagy 50 óra használat után cserélni.
- A légkifúvó nyílás HEPA szűrő (nagy hatásfokú levegőszűrő, amely hatékonyan visszatartja a spórákat, a hamut, a fűrészport, a pollent ...), ajánlatos évente legalább egyszer kicserélni, avagy 100 óra használat után.

A SZŰRŐK ELTÁVOLÍTÁSA:

MOTORSZŰRŐ:

- Vegye le a portartályt a készülékről (Fig.3).
- Nyissa fel a szűrőt tartalmazó fedelet. (Fig.4).
- Távolítsa el a szűrőt a házából (Fig.5).

KIMENETI SZŰRŐ:

- Nyissa fel a porszívó hátulján található légkifúvó rácsot. Hogy hozzáférjen a szűrőhöz. (Fig.6).
- Távolítsa el a szűrőt a házából.
- A szűrő újbóli visszahelyezéséhez hajtsa végre a fenti utasításokat fordított sorrendben.

TARTOZÉKOK

- A készülék modelljének megfelelő tartozékok (például szűrők stb.) a viszonteladóktól és az engedéllyel rendelkező létesítményektől szerzhetők be.
- Mindig eredeti tartozékokat használjon, kifejezetten az ön készülékmodelljére tervezve.
- Ezek az elemek szakboltokban kaphatók.

ОПИСАНИЕ

- A Обувка
- B Телескопична удължаваща тръба
- C Маркуч
- D Ръчен регулатор на смукателната сила
- E Ръкохватка на маркуча
- F Бутон за автоматично прибиране на кабела
- G Прекъсвач за вкл./изкл
- H Ръкохватка за пренасяне
- I Бутон за изваждане на контейнера
- J Контейнер
- K Лостче за отваряне на вместилището
- L Място за съхранение на кабела
- M Накрайник с остър край (копие)
- N Многофункционална четка
- O Капак на изходния филтър
- P Изходен филтър
- Q Филтър на мотора
- R Колела

- В случай, че моделът уред, с който разполагате не притежава гореописаните приставки, можете да ги придобиете отделно в сервизите за техническо обслужване.

УПОТРЕБА И ПОДДРЪЖКА:

- Не използвайте уреда, докато не се уверите, че филтъра/филтрите са поставени правилно.
- Моля, не използвайте уреда в случай, че скачените към него приставки или консумативи имат дефекти. Незабавно ги заменете.
- Не използвайте уреда за събирането на вода или каквато и да е друга течност.
- Не използвайте уреда при повреден бутон за вкл./изкл.
- За да хванете или пренесете уреда, моля използвайте ръкохватките.
- Съхранявайте уреда далеч от досега на деца и/или хора с намалени физически, сензорни или умствени възможности, или такива без опит и познания за боравене с него.
- Проверете дали вентилационните решетки не са запушени от прах, нечистотии или други предмети.

- Не използвайте върху места, съдържащи метални предмети като гвоздеи и/или болтове.
- В никакъв случай не всмуквайте с аспиратора горящи или остри предмети (угарки, пепел, пирони и др.).
- Използвайте уреда само при работа на сухо.
- Не използвайте уреда върху каквато и да е част от тялото на човек или животно.

НАЧИН НА УПОТРЕБА**ЗАБЕЛЕЖКИ ПРЕДИ УПОТРЕБА:**

- Уверете се, че изцяло сте отстранили опаковката на уреда.
- Функция засмукване:
- Закрепете маркуча към всмукателният отвор на прахосмукачката.
- За да отстраните маркуча от прахосмукачката, натиснете едновременно двата бутона, които се намират на мястото, където е закрепен маркуча и дръпнете навън. (Fig.1).

МОНТИРАНЕ НА ПРИСТАВКА КЪМ РЪКОХВАТКАТА НА УРЕДА:

- Ръкохватката на уреда позволява закрепването на следните приставки: (използвайте комбинацията, която най-добре отговаря на Вашите нужди):
 - Телескопична удължаваща тръба: Направени за достъп на отдалечени повърхности и за лесно почистване на подове, позволяват регулиране на тяхната дължина чрез натискане на бутона за регулация.
 - Накрайник: Специално предназначена за почистване на подове (както меки - мокети и килими, така и твърди). С цел по-успешно почистване на подовете, в основата си има двустепенна подвижна четка. Препоръчваме Ви да изваждате четката за почистване на твърди подове и да я прибирате при почистване на мокети и килими.
 - Накрайник с остър край: Специално предназначен за събиране на прах от тесни места и труднодостъпни ъгли.

- Многофункционална четка (вградена в накрайника с остър край).

УПОТРЕБА:

- От мястото за съхранение на кабела извадете кабел с необходимата Ви дължина.
- Включете уреда в електрическата мрежа.
- Включете уреда чрез прекъсвача за включване/изключване.

СЛЕД ПРИКЛЮЧВАНЕ НА РАБОТАТА С УРЕДА:

- Спрете уреда чрез бутона за включване/изключване.
- Изключете уреда от захранващата мрежа.
- Навийте кабела като натиснете бутона за автоматично прибиране на кабела и го придържайте с ръка.
- Почистете уреда.

РЪКОХВАТКА/И ЗА ПРЕНАСЯНЕ:

- Този уред е снабден с една дръжка в горната си част за лесно и удобно пренасяне.
- Функция "паркиране":
- Този уред е снабден с позиция "паркиране" за лесното му и удобно съхранение.
- За да използвате хоризонталната позиция за "паркиране", закрепете здраво куката на подпората към приспособлението за скачване, което се намира в задната част на уреда. (Fig.2).

ПОЧИСТВАНЕ

- Преди почистване изключете уреда от захранващата мрежа и го оставете да изстине.
- Почистете уреда с влажна кърпа, напоена с няколко капки миещ препарат, след което го подсушете.
- За почистването на уреда не използвайте разтворители и препарати с киселинен или основен рН фактор, като например белина и абразивни продукти.
- Не потапяйте уреда във вода или друга течност, и не го поставяйте под течаща вода.

ИЗПРАЗВАНЕ НА КОНТЕЙНЕРА ЗА ПРАХ:

- Изпразнетте контейнера за прах се изпразва, когато забележите през прозрачното прозорче, че същият е пълен или ако забележите намаляване на смукателната сила.
- Извадете маркуча от всмукателния отвор на прахосмукачката.
- Отделете резервоара за прах от уреда. (Fig.3).
- Отворете капака за изпразването на резервоара и изсипете съдържание му в съответния контейнер за отпадъци.
- Проверете състоянието на филтъра на мотора.
- Затворете капака за изпразване на резервоара.
- Съединете резервоара за прах към уреда.
- Поставете маркуча на всмукателния отвор на прахосмукачката.

ЗАМЯНА НА ФИЛТРИ:

- За подмяна на филтъра на мотора се препоръчва периодически да се проверява състоянието на филтъра. Той следва да се подменя на всеки 50 работни часа.
- Изходен филтър от вида НЕРА (високоефективен въздушен филтър, безотказно задържащ пори, пепел, акари, полен и т.н....). Препоръчва се периодичен преглед на състоянието на филтъра. Същият следва да бъде почистен, а на всеки 50 часа употреба да бъде заменен, или в случай, че се забележи значителен спад във всмукателната способност на уреда.

ЗА ПОДМЯНА НА ФИЛТРИТЕ:

ФИЛТЪР НА МОТОРА:

- -Откачете праховия резервоар от уреда. (Fig.3).
- Отворете горен капак на резервоара за прах. (Fig.4).
- Извадете филтъра от мястото му (Fig.5).

ФИЛТЪР НА ИЗХОДА:

- Отворете решетката за излизане въздух, поставена на задната част на прахосмукачката. За да имате достъп до филтъра(Fig.6).
- Извадете филтъра от мястото му
- За поставяне на филтъра, следвайте обясненията от предишния раздел в обратен ред.

КОНСУМАТИВИ

- Консумативите за вашия модел уред (например, филтри и т.н.) могат да бъдат закупени при дистрибуторите и и оторизирани фирми.
- Винаги използвайте оригинални консумативи, предназначени точно за Вашия модел уред.
- Този вид консумативи можете да в специализирани магазини.

DESCRIERE

- A Perie pentru podele
- B Tub telescopic
- C Ansamblu furtun
- D Regulator de aer manual
- E Cap furtun
- F Buton care se răsucește
- G Întrerupător On/off
- H Mâner pentru transport
- I Buton de extragere a rezervei
- J Rezervor de praf
- K Buton de deschidere a rezervei
- L Compartiment cablu
- M Duză cu fantă
- N Perie multifuncțională
- O Filtru de evacuare a aerului
- P Filtru ieșire
- Q Filtru motor
- R Roți

- Dacă modelul aparatului dvs. nu are accesoriile descrise mai sus, acestea pot fi achiziționate și separat de la serviciul de asistență tehnică.

UTILIZARE ȘI ÎNGRIJIRE:

- Nu utilizați aparatul fără filtrul (filtrele) acestuia poziționate corect.
- Nu utilizați aparatul dacă accesoriile sau consumabilele atașate sunt defecte. Înlocuiți-le imediat.
- Nu utilizați aparatul pentru a aduna apă sau orice alt lichid.
- Nu utilizați aparatul dacă comutatorul pornit/oprit nu funcționează.
- Utilizați mânerul aparatului pentru a-l apuca sau deplasa.
- Depozitați aparatul într-un loc care să nu fie la îndemâna copiilor și/sau a persoanelor cu capacități fizice, senzoriale sau mentale reduse, ori care nu au experiența sau cunoștințele necesare.
- Asigurați-vă că praful, impuritățile sau alte obiecte străine nu blochează grilajul ventilatorului de pe aparat.
- Nu utilizați în zone în care există obiecte metalice, cum ar cuie și/sau șuruburi.
- Nu aspirați niciodată obiecte incandescente sau ascuțite (mucuri de țigară, scrum, cuie etc.).

- Utilizați aparatul numai pentru efectuarea sarcinilor în zone uscate.
- Nu utilizați aparatul pe vreo porțiune a corpului unei persoane sau unui animal.

INSTRUCȚIUNI DE UTILIZARE**ÎNAINTE DE UTILIZARE:**

- Asigurați-vă că ați înlăturat toate ambalajele produsului.

FUNCȚIE DE ASPIRARE:

- Cuplați ansamblul furtunului la orificiul de admisie a aerului al aspiratorului.
- Pentru a deconecta ansamblul furtunului de aspirator, apăsați în același timp cele două butoane care se găsesc pe îmbinarea furtunului și trageți spre exterior (Fig. 1).

INTRODUCEREA UNUI ACCESORIU ÎN MÂNERUL APARATULUI:

- Mânerul aparatului este proiectat în așa fel încât să permită introducerea următoarelor accesorii (utilizați combinația care se potrivește cel mai bine cu cerințele dvs.):
 - Tub extensibil: proiectat pentru a oferi acces în zonele care nu sunt la îndemână și a face curățarea podelei confortabilă, lungimea acestuia poate fi reglată cu ajutorul comenzii de reglare.
 - Cap: special conceput pentru curățarea podelelor (atât covoare, carpete, cât și podele dure), baza acestuia are o perie retractabilă care poate fi ajustată la două înălțimi pentru o mai mare eficiență pe aceste podele. Este recomandat ca peria să fie în exterior pe suprafețele dure și în interior pe covoare și carpete.
 - Lance: special proiectată pentru a intra în zone înguste și colțuri dificile.
 - Perie multifuncțională (încorporată în lance)

UTILIZARE:

- Trageți cablul din carcasă până la lungimea necesară.
- Conectați aparatul la rețeaua electrică.
- Porniți aparatul, utilizând butonul de pornire/oprire.

DUPĂ CE AȚI TERMINAT DE UTILIZAT APARATUL:

- Opriți aparatul de la butonul pornit/oprit.
- Deconectați aparatul de la rețeaua de alimentare.
- Retractați cablul apăsând butonul de retractare și ghidați cablul spre aparat.
- Curățați aparatul.

MÂNER/E PENTRU TRANSPORT:

- Acest aparat are un mâner pe partea superioară a corpului, care facilitează transportul confortabil.

POZIȚIE DE PARCARE:

- Acest aparat are propria poziție de parcare pentru depozitare simplă și confortabilă.
- Pentru a utiliza parcare orizontală, agățați cârligul capului de cârligul aflat în partea inferioară a aparatului (Fig.2).

CURĂȚAREA

- Deconectați aparatul de la rețeaua de alimentare electrică și lăsați-l să se răcească înainte de efectuarea oricărei operații de curățare.
- Curățați aparatul cu o cârpă umedă și câteva picături de detergent lichid, apoi ștergeți-l.
- Nu utilizați solvenți sau produse cu pH acid sau bazic, precum înălbitori sau produse abrazive, pentru curățarea aparatului.
- Nu scufundați niciodată aparatul în apă sau în orice alt lichid și nu lăsați apa să curgă pe acesta.

GOLIREA CUTIEI DE PRAF

- Goliți cutia de praf atunci când aceasta este plină (observare facilitată de ferestre transparente) sau atunci când forța de aspirare este redusă în mod semnificativ.
- Detașați furtunul de la orificiul de admisie a aerului al aspiratorului.
- Deconectați cutia de praf de la aparat (Fig. 3).
- Deschideți capacul cutiei de praf și goliți conținutul într-un recipient adecvat de eliminare a deșeurilor.
- Verificați filtrul motorului.
- Închideți capacul cutiei de praf.

- Atașați cutia pentru praf la aparat.
- Conectați furtunul la orificiul de admisie a aerului din aspirator.

SCHIMBAREA FILTRELOR:

- Filtrul motor, este recomandabil să fie schimbat cel puțin o dată pe an sau la fiecare 50 de ore de la utilizarea aparatului.
- Filtrul de evacuare a aerului (filtru de aer cu eficiență sporită care reține spori, scrum, rumeguș, polen...), este recomandabil să fie schimbat cel puțin o dată pe an sau după fiecare 100 de ore de utilizare.

PENTRU A SCOATE FILTRELE:

FILTRU MOTOR:

- Detașați cutia de praf de la aparat (Fig.3).
- Deschideți capacul care conține filtrul. (Fig.4).
- Scoateți filtrul din compartimentul său (Fig.5).

FILTRU IEȘIRE

- Deschideți grilajul de evacuare a aerului situat în partea din spate a aspiratorului. Pentru a accesa filtrul. (Fig.6).
- Scoateți filtrul din compartimentul său.
- Pentru a reinstala filtrul, urmați aceleași instrucțiuni de mai sus în ordine inversă.

CONSUMABILE

- Consumabilele pot fi achiziționate de la distribuitori și întreprinderi autorizate (cum ar fi filtre etc.) pentru modelul aparatului dvs.
- Utilizați întotdeauna componente originale, special proiectate pentru modelul aparatului dvs.
- Aceste consumabile sunt disponibile în magazinele de specialitate.

يمكنك شراء هذا النوع من المواد القابلة للاستهلاك في المتاجر المتخصصة.

نظف الجهاز بقطعة قماش مبللة ومشرّبة ببضع قطرات من المنظف ومن ثم جفّفه.

لا تستخدم المذيبات ولا المنتجات ذات عنصر Hp حمضي أو قاعدي مثل المبيضات ولا المنتجات الكاشطة لتنظيف الجهاز. لا تغطس الجهاز في الماء أو سائل آخر، ولا تضعه تحت الصنبور.

تفريغ خزان الغبار:

أفرغ خزان الغبار عندما ملاحظته من خلال جدرانه الشفافة بأنه ممتلئ أو عندما يحدث انخفاض كبير في قوة شفط الجهاز. قم بفصل خرطوم مدخل الهواء من المكينة الكهربائية. قم بفصل خزان الغبار من الجهاز. (٣.gif). افتح غطاء تفريغ الخزان واسكب محتوياته في حاوية القمامة المناسبة.

تحقق من حالة مرشح المحرك.

أغلق غطاء تفريغ الخزان.

ركب خزان الغبار بالجهاز.

ركب خرطوم مدخل هواء المكينة الكهربائية.

تغيير المرشحات:

مرشح المحرك، يستحسن فحص حالة المرشح بشكل دوري، ويجب أن يكون نظيفاً/مستبدلاً كل ٠٥ ساعة من الاستعمال. مرشح خروج الهواء نوع APEH (مرشح هواء عالي الكفاءة يحبس بشكل فعال الأبوغ والرماد والعثة وغبار الطلع...) يستحسن فحص بشكل دوري حالة المرشح، ولا بد أن يتم تنظيفه / استبداله لكل ٠٥ ساعة من الاستعمال، أو إذا لوحظ انخفاضاً كبيراً في شفط الجهاز.

لإزالة المرشحات:

مرشح محرك:

- قم بفصل خزان الغبار من الجهاز. (٣.gif).

افتح الغطاء العلوي لخزان الغبار. (٤.gif).

اسحب المرشح من مرساته (٥.gif).

مرشح مخرج:

افتح شبكة مخرج الهواء الموجودة في الجزء الخلفي من المكينة

الكهربائية. للوصول إلى المرشح (٦.gif).

اسحب المرشح من مكان تثبيته.

لتثبيت المرشح، باشر بصورة عكسية لما هو موضح في الفقرة السابقة.

مواد قابلة للاستهلاك

يمكن شراء المواد القابلة للاستهلاك (مثل المرشحات...) لطراز الجهاز الخاص بك عند الوكلاء والمتاجر المعتمدين.

استعمل دائماً القطع الأصلية المصممة خصيصاً لطراز الجهاز الخاص بك.

تأكد من إزالة جميع مواد التعبئة والتغليف من المنتج.

الوصف

وظيفة الشفط:
اربط طقم خرطوم ممدخل هواء المكنتسة الكهربائية.
لفك طقم خرطوم المكنتسة الكهربائية، اضغط في وقت واحد على
الزرين الموجودين في توصيلة الخرطوم ومط إلى الخارج. (١.giF).

إدخال أداة ملحقة بمقبض الجهاز:
تم تصميم مقبض الجهاز بحيث يسمح إدخال الملحقات التالية:
(استعمل التركيب الذي يناسب احتياجاتك).
الأنبوب التلسكوبي للتمديد: مصممة للوصول إلى المساحات البعيدة
وتسهيل تنظيف الأرضيات، وتسمح بضبط طولها عن طريق تحريك
جهاز التحكم بها.

الحدوة: مصممة خصيصاً لتنظيف الأرضيات (أرضيات من نوع
الموكيت والسجاد وأرضيات من النوع الصلب)، تحتوي في قاعدتها
فرشاة قابلة للسحب وقابلة للضبط لارتفاعين لتحسين الكفاءة في
هذه الأرضيات. ويوصى باستعمال الفرشاة نحو الخارج للأرضيات
الصلبة والفرشاة نحو الداخل للأرضيات من نوع الموكيتات والسجاد.
فوهة الخرطوم: مناسبة خصيصاً للفتحات والزوايا ذات الوصول
الصعب.

الفرشاة متعددة الاستعمال (مدمجة في فوهة الخرطوم).

الاستعمال:

أخرج من مكان تثبيت السلك، طول السلك الذي تحتاج إليه.
أوصل قابس الجهاز بالتيار الكهربائي.
شغل الجهاز وذلك بالضغط على زر التشغيل/الإيقاف.

بعد الانتهاء من استعمال الجهاز:

أوقف الجهاز، عن طريق ضغط زر التشغيل/الإيقاف.
افصل قابس الجهاز من مصدر التيار الكهربائي.
اجمع السلك، عن طريق الضغط على زر لف السلك وإرفاق السلك
بالجهاز.
نظف الجهاز.

مقبض/مقابض النقل:

تم تجهيز هذا الجهاز بمقبض في جزئه العلوي لتسهيل وراحة حمله

وضع الوقوف:

يحتوي هذا الجهاز على وضع الوقوف لتخزين سهل ومريح للمنتج.
لاستعمال الوقوف الأفقي قم بإرساء كلاب الحدوة في الوصلة
الموجودة في الجزء الخلفي من الجهاز. (٢.giF).
التنظيف

افصل قابس الجهاز من التيار الكهربائي واتركه يبرد قبل البدء بأي
عملية تنظيف.

A	الحدوة
B	أنبوب تلسكوبي للتمديد
C	طقم خرطوم
D	خافض ضغط يدوي
E	مقبض خرطوم
F	زر جامع السلك
G	زر تشغيل/إيقاف
H	مقبض نقل
I	زر استخراج الخزان
J	الخزان
K	حافة فتح الخزان
L	مكان تثبيت السلك
M	فوهة الخرطوم
N	فرشاة متعددة الاستعمال
O	غطاء مرشح المخرج
P	مرشح المخرج
Q	مرشح محرك
R	عجلات

في حال لم يكن لدى طراز جهازك الملحقات المذكورة أعلاه، يمكن
أيضاً شراؤها بشكل منفصل في مركز خدمات الصيانة التقنية.

الاستخدام والعناية:

لا تستعمل الجهاز بدون وضع المصفاة/المصافي بالشكل الصحيح.
لا تستخدم الجهاز إذا كانت الأدوات الملحقة أو القابلة للاستهلاك
معيوبة. اشرع باستبدالها على الفور.
لا تستعمل الجهاز لجمع الماء أو أي سائل آخر.
لا تستعمل الجهاز إذا كانت أداة التشغيل/الإيقاف لا تعمل.
استعمل المقبض/المقابض لأخذ أو حمل الجهاز.
احفظ هذا الجهاز بعيداً عن متناول الأطفال و/أو الأشخاص من
ذوي القدرات البدنية أو الحسية أو العقلية المنخفضة أو نقص
الخبرة والمعرفة.

تحقق من أن شبكات تهوية الجهاز غير مسدودة من غبار أو أوساخ
أو غيرها من الأشياء.

لا تتحرك على مناطق تحتوي على أجسام معدنية مثل مسامير و/
أو براغي.
لا تشفط أجسام متوهجة أو حادة (مثل أعقاب السجائر والرماد
والمسامير...).

استعمل الجهاز فقط في مهام العمل الجافة.
لا تستخدم الجهاز على أي جزء من جسم شخص أو حيوان.

طريقة الاستخدام ملاحظات أولية للاستعمال:

ES) GARANTÍA Y ASISTENCIA TÉCNICA

Este producto goza del reconocimiento y protección de la garantía legal de conformidad con la legislación vigente. Para hacer valer sus derechos o intereses debe acudir a cualquiera de nuestros servicios de asistencia técnica oficiales.

Podrá encontrar el más cercano accediendo al siguiente enlace web: <http://solac.com>

También puede solicitar información relacionada poniéndose en contacto con nosotros por el teléfono que aparece al final de este manual.

Puede descargar este manual de instrucciones y sus actualizaciones en <http://solac.com>

EN) WARRANTY AND TECHNICAL ASSISTANCE

This product enjoys the recognition and protection of the legal guarantee in accordance with current legislation. To enforce your rights or interests you must go to any of our official technical assistance services.

You can find the closest one by accessing the following web link: <http://solac.com>

You can also request related information by contacting us by phone.

You can download this instruction manual and its updates at <http://solac.com>

DE) GARANTIE UND TECHNISCHER SERVICE

Dieses Produkt ist von der gesetzlichen Garantie gemäß der geltenden Gesetzgebung geschützt. Um Ihre Rechte und Interessen geltend zu machen, müssen Sie eines unserer offiziellen Servicezentren aufsuchen.

Über folgenden Link finden Sie ein Servicezentrum in Ihrer Nähe: <http://solac.com>

Sie können auch Informationen anfordern, indem Sie sich mit uns in Verbindung setzen.

Sie können dieses Benutzerhandbuch und seine Aktualisierungen unter <http://solac.com>

FR) GARANTIE ET ASSISTANCE TECHNIQUE

Ce produit est reconnu et protégé par la garantie établie conformément à la législation en vigueur.

Pour faire valoir vos droits ou intérêts, vous devrez vous adresser à l'un de nos services d'assistance technique agréés.

Pour savoir lequel est le plus proche, vous

pouvez accéder au lien suivant : <http://solac.com>
Vous pouvez aussi nous contacter pour toute information.

Vous pouvez télécharger ce manuel d'instructions et ses mises à jour sur <http://solac.com>

PT) GARANTIA E ASSISTÊNCIA TÉCNICA

Este produto goza do reconhecimento e proteção da garantia legal em conformidade com a legislação em vigor. Para fazer valer os seus direitos ou interesses, deve recorrer sempre aos nossos serviços oficiais de assistência técnica.

Poderá encontrar o mais próximo de si através do seguinte website: <http://solac.com>

Também pode solicitar informações relacionadas, pondo-se em contacto connosco.

Pode fazer o download deste manual de instruções e suas atualizações em <http://solac.com>

IT) GARAZIA E ASSISTENZA TECNICA

Questo prodotto possiede il riconoscimento e la protezione della garanzia legale di conformità con la legislazione vigente. Per far valere i suoi diritti o interessi, dovrà rivolgersi a uno qualsiasi dei nostri servizi ufficiali di assistenza tecnica.

Può trovare il più vicino cliccando sul seguente link: <http://solac.com>

Inoltre, può richiedere informazioni mettendosi in contatto con noi.

Può scaricare questo manuale di istruzioni e i suoi aggiornamenti da <http://solac.com>

NL) GARANTIE EN TECHNISCHE ONDERSTEUNING

Dit product valt onder de legale garantievoorwaarden zoals bepaald in de actuele wetgeving. Om een beroep te doen op uw rechten of aanspraken kunt u contact opnemen met onze officiële technische service.

U kunt de dichtstbijzijnde technische service vinden op de website: <http://solac.com>

Voor verdere informatie kunt u ook contact met ons opnemen.

U kunt deze gebruiksaanwijzing en eventuele actualiseringen ervan downloaden via <http://solac.com>

PL) GWARANCJA I SERWIS TECHNICZNY

Ten produkt jest uznawany i chroniony

prawną gwarancją zgodnie z obowiązującymi przepisami. W celu wyegzekwowania swoich praw lub interesów, należy udać się do dowolnego z naszych oficjalnych usług pomocy technicznej.

Najbliższy punkt można znaleźć, korzystając z poniższego linku: <http://solac.com>

Można również poprosić o informacje, kontaktując się z nami.

Można też pobrać niniejszą instrukcję obsługi i jej aktualizacje <http://solac.com>

BG) ГАРАНЦИЯ И ТЕХНИЧЕСКА ПОМОЩ

Настоящият продукт има законна гаранция, в съответствие с действащото законодателство. За да упражните правата си на потребител следва да се насочите към някой от нашите оторизирани сервиси.

Най-близкия до Вас сервис можете да откриете на следния линк: <http://solac.com>

Също така, можете да потърсите информация, свързвайки се с нас (вижте на последната страница на наръчника).

Наръчника с указания и неговите осъвременявания можете да свалите на следния <http://solac.com>

CZ) ZÁRUKA A TECHNICKÁ PODPORA

Tento produkt má uznání a ochranu právní záruky v souladu s platnými právními předpisy. Chcete-li uplatnit vaše práva nebo zájmy, musíte navštívit některý z našich oficiálních servisů technické podpory.

Nejbližší můžete najít na následujícím odkazu: <http://solac.com>

Můžete si také vyžádat související informace, a to tak, že nás kontaktujete.

Tento návod k obsluze a jeho aktualizace si můžete stáhnout na adrese <http://solac.com>

SK) ZÁRUKA A TECHNICKÁ POMOC

Tento výrobok má uznanie a ochranu právnej záruky v súlade s aktuálnou legislatívou. Ak si chcete presadiť svoje práva, musíte prejsť do našich oficiálnych služieb technickej pomoci.

Najbližšie služby nájdete na nasledujúcom webovom odkaze: <http://solac.com>

Ak požadujete aj súvisiace informácie, môžete sa obrátiť na nás.

Tento návod na obsluhu a jeho aktualizácie si môžete prevziať z lokality <http://solac.com>

HU) GARANCIA ÉS TECHNIKAI SEGÍTSÉGNYÚJTÁS

Ez a termék a hatályos jogszabályokkal összhangban a jogi garancia elismerését és védelmét élvezi. Jogainak vagy érdekeinek érvényesítése érdekében igénybe kell vennie hivatalos technikai segítségnyújtási szolgáltatásainkat.

A legközelebbi irodánkat a következő internetes linken keresztül találhatja meg: <http://solac.com>

Amennyiben további kapcsolódó információkat szeretne kapni, lépjen velünk kapcsolatba.

A jelen használati útmutatót és annak frissítéseit a <http://solac.com> címen töltheti le.

RO) GARANȚIE ȘI ASISTENȚĂ TEHNICĂ

Acest produs beneficiază de recunoașterea și protecția garanției legale în conformitate cu legislația în vigoare. Pentru a vă exercita drepturile sau interesele, trebuie să vă adresați unuia dintre serviciile noastre oficiale de asistență tehnică.

Puteți găsi cel mai apropiat serviciu de asistență tehnică accesând următorul link web: <http://solac.com>

De asemenea, puteți solicita informații conexe, contactând-ne (consultați ultima pagină a manualului).

Puteți descărca acest manual de instrucțiuni și actualizările sale <http://solac.com>.

الضمان والمساعدة التقنية (AR)

يحظى هذا المنتج بالاعتراف والحماية من الضمان القانوني وفقاً للتشريعات النافذة. لطلب حقوقك أو مصالحك يجب عليك مراجعة أي مركز من مراكزنا لخدمات المساعدة التقنية الرسمية. يمكنك العثور على الأقرب عن طريق الدخول إلى رابط الموقع التالي:

<http://solac.com> (حسب العلامة التجارية)

كما يمكنك طلب المعلومات ذات الصلة عن طريق الاتصال بنا عبر الهاتف.

ويمكنك تحميل دليل التعليمات هذا وتحديثاته على الموقع

<http://solac.com>

AR) ARGENTINA - SOUTH AMERICA

Av. del Libertador 1298.(B1638BEY)
Vicente López (Pcia.Buenos Aires)
541153685223

BG) BULGARIA - EUROPE

265,Okolovrasten Pat, Mladost 4 1766
SOFIA
35929211120

DZ) ARGELIA - AFRICA

46, Ave MAX MARCHAND
Oran
213041532020

ES) ESPAÑA - EUROPE

Avda. Los Huetos, 79-81
1010 Vitoria
902012539
atencioncliente@solac.com

FR) FRANCIA - EUROPE

ZA Les Bas Musats, 18
Les Bas Musats 89100
Malay-le-Grand
03 86 83 90 90

HU) HUNGRÍA - EUROPE

Késmárk utca 11-13 1158
BUDAPEST
+36 1 370 4519

IND) INDIA - ASIA

C-175, Sector-63, Noida,
Gautam Budh Nagar - 201301
Delhi
(+91) 120 4016200

LB) LÍBANO - MIDDLE EAST

Imasdounian Building 701064 Zalka,
Beirut
961 1 887 501

LT) LITUANIA - EUROPE

Strazdo g. 70A LT-48460
Kaunas
8-37 759025

MAR) MARRUECOS - AFRICA

4 Rue Lot Smara
Oulfa
Casablanca
(+212) 522 89 40 21

ME) MONTENEGRO - EUROPE

Rastovac bb, 81400
Niksic
+382 40 217 055

MXN) MEXICO - AMERICA

Rosas Moreno N° 4-203 Colonia de San Rafael C.P.
06470 – Delegación Cuauhtémoc
Ciudad de México
(+52) 55 55468162

NL) HOLANDA - EUROPE

Wartelstraat 2, 8223 EH
Lelystad
0320-237930

PER) PERU - AMERICA

Calle los Negocios 428, Surquillo
Lima
(511) 421 6047

PT) PORTUGAL - EUROPE

Avenida Rainha D. Amélia, nº12-B 1600-677 Lisboa
+351 210966324

SA) SOUTHAFRICA - AFRICA

Unit 25 & 26, San Croy Office Park, Die Agora Road,
Croydon, Kempton Park, 1619
Johannesburg
(+27) 011 392 5652





solac

www.solac.com

26/07/2021