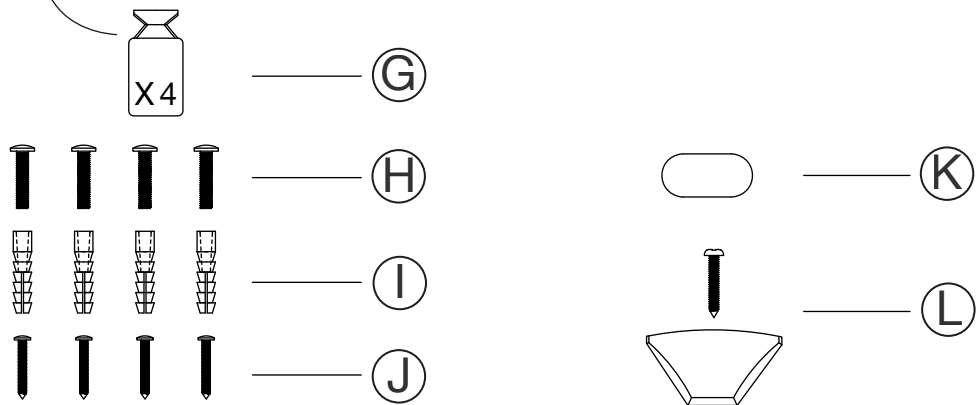
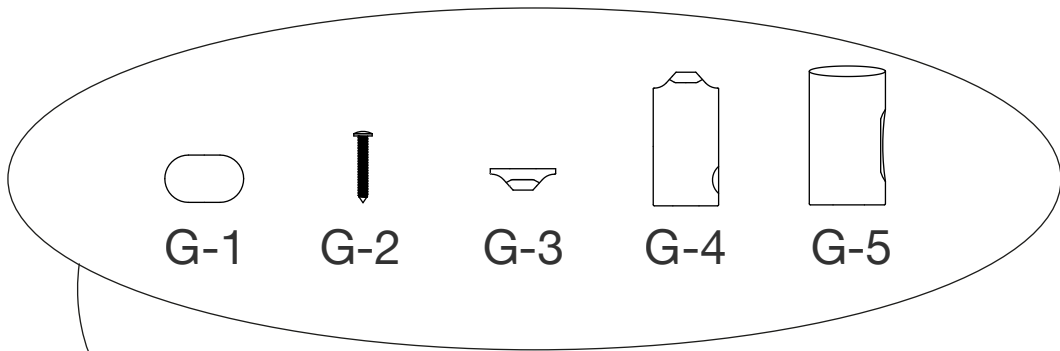
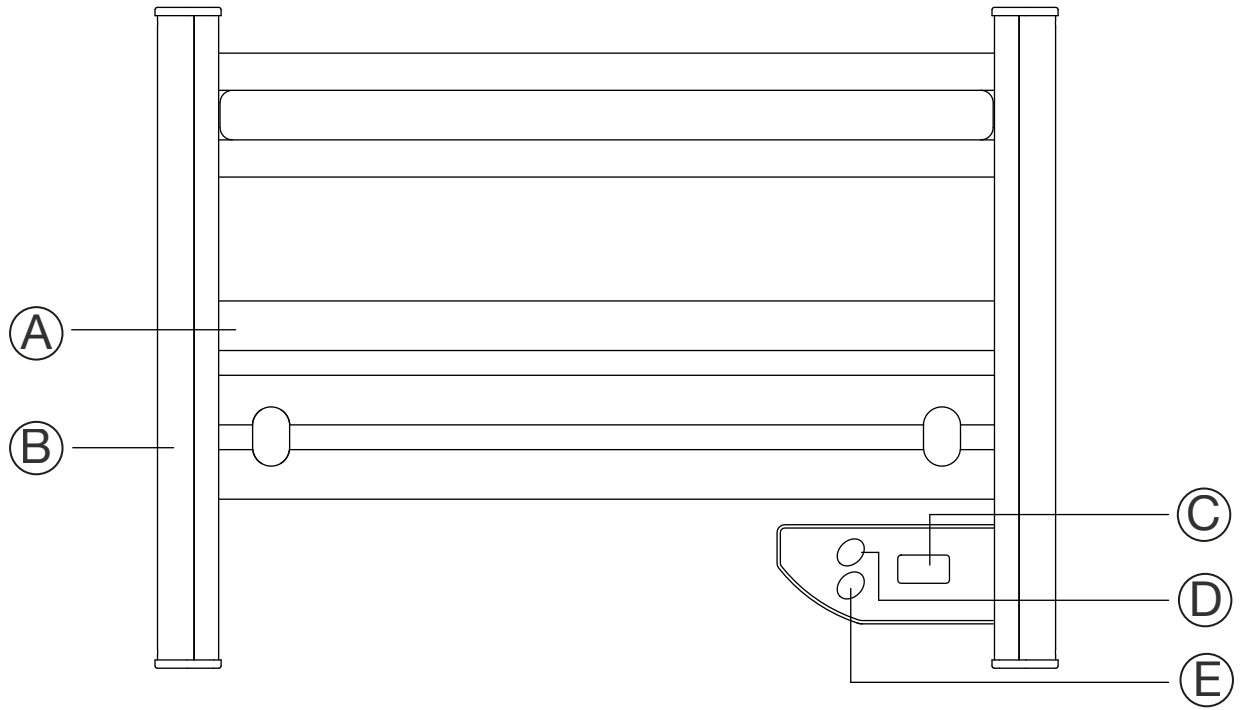


TOALLERO ELÉCTRICO

TROMSØ



- ES.** Instrucciones de uso
- EN.** Instructions for use
- FR.** Mode d'emploi
- PT.** Instruções de utilização
- IT.** Istruzioni per l'uso
- DE.** Gebrauchsanleitung
- NL.** Gebruiksaanwijzing
- RO.** Instrucțiuni de utilizare
- PL.** instrukcja obsługi
- BG.** Инструкция за употреба
- EL.** Οδηγίες χρήσης
- CS.** Návod k použití
- AR.** مجعد الشعر غلاية



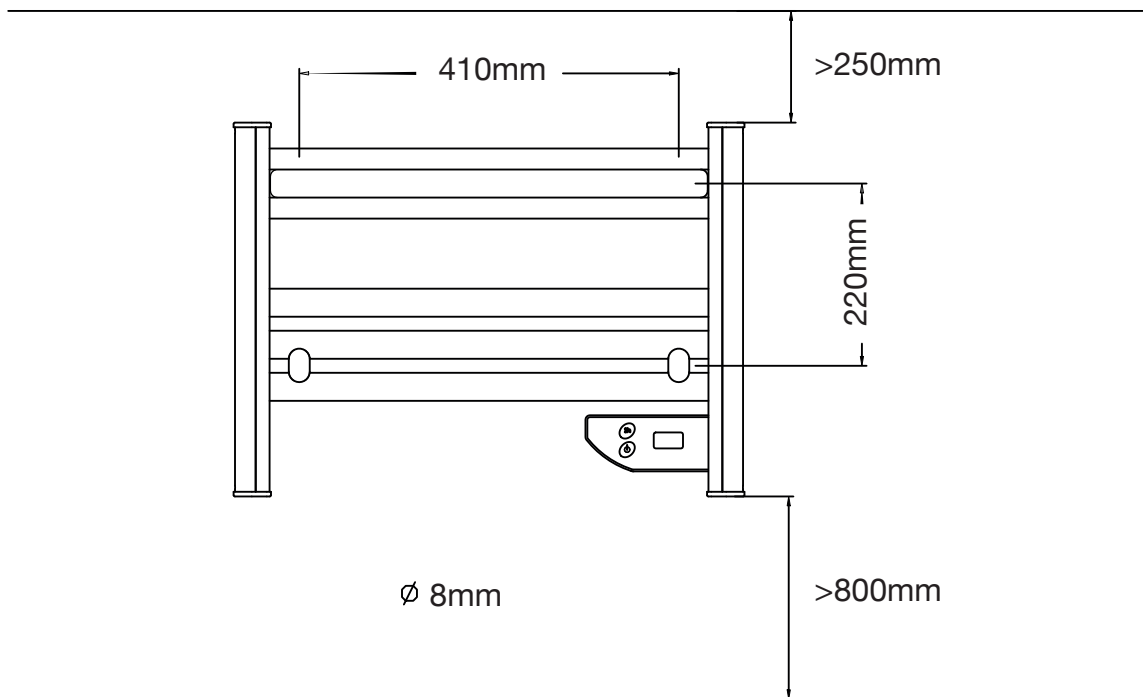
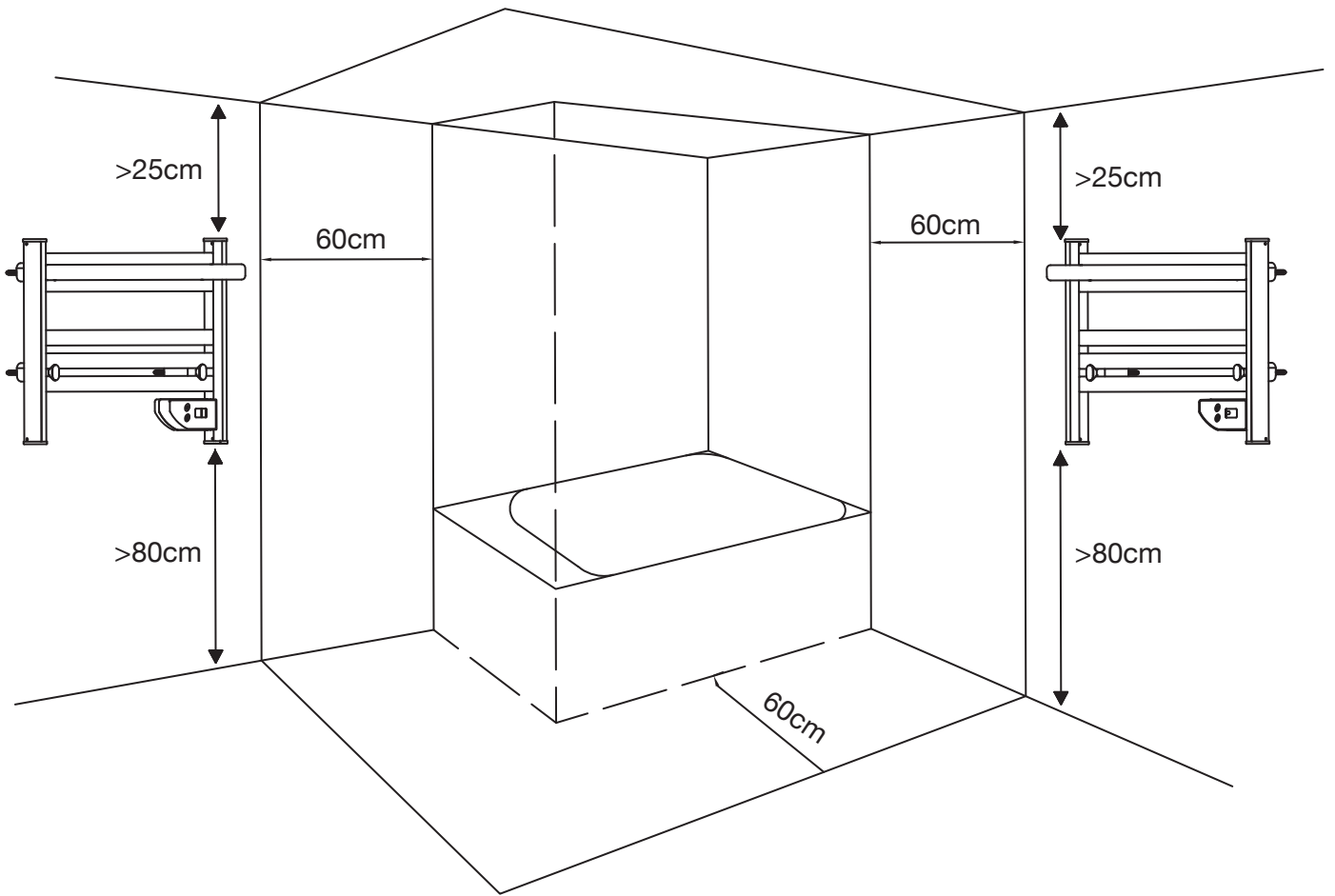


Fig. 1

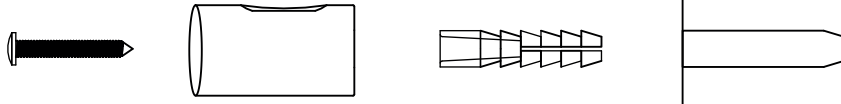


Fig. 2

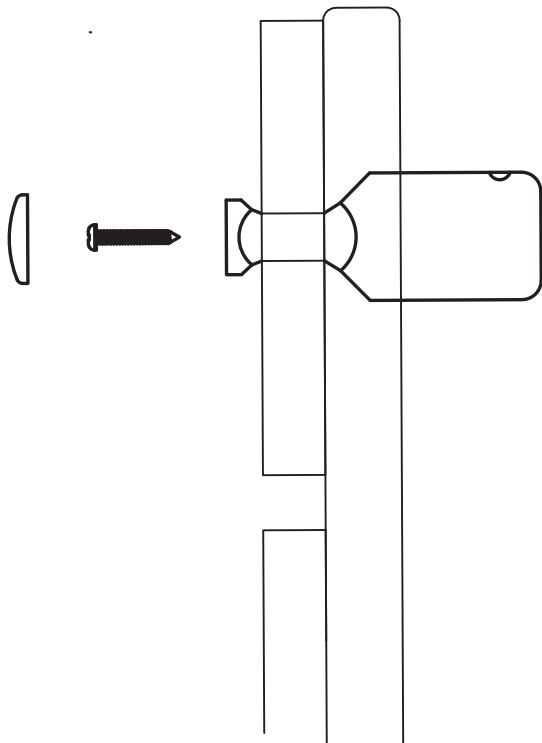
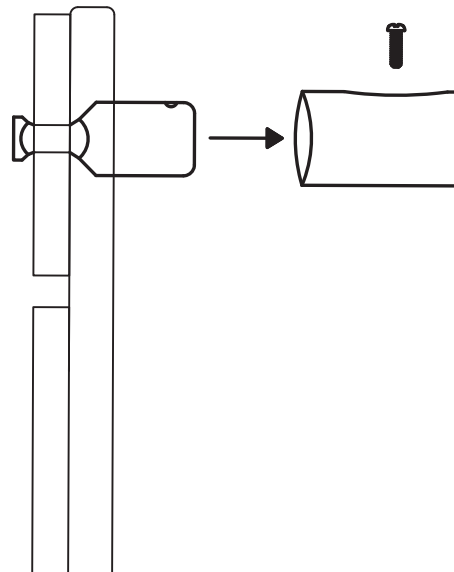


Fig. 3



Descripción

- A – Barras calefactoras
- B – Soportes laterales
- C – Indicador de temperatura y tiempo
- D – Temporizador
- E – Botón encendido/apagado
- F – Estante
- G – Soportes de pared
 - G-1 – Embellecedores
 - G-2 – Tornillos
 - G-3 – Accesorios frontales
 - G-4 – Accesorios internos
 - G-5 – Accesorios externos
- H – Tornillos fijadores
- I – Tacos de pared
- J – Tornillos de pared
- K – Embellecedores
- L – Soportes de sujeción

En caso de que su modelo de aparato no disponga de los accesorios descritos anteriormente, éstos también pueden adquirirse por separado en los Servicios de Asistencia Técnica.

UTILIZACIÓN Y CUIDADOS

- No usar el aparato si los accesorios o consumibles acoplados a él presentan defectos. Proceda a sustituirlos inmediatamente.
 - No usar el aparato si su botón de encendido/apagado no funciona.
 - Mantener este aparato fuera del alcance de los niños y/o personas con capacidades físicas, sensoriales o mentales reducidas o falta de experiencia y conocimiento.
 - No utilizar el aparato para otros fines que no sean el de calentar y secar las toallas o calentar la habitación.
 - No colocar el aparato demasiado cerca de duchas, bañeras, piscinas, etc.
 - No sumergir el aparato en agua o cualquier otro líquido.
 - No utilizar el aparato en el suelo.
 - Es normal escuchar algunos ruidos cuando el aparato se está calentando o enfriando.
- **ATENCIÓN:** Este aparato está pensado solamente para secar textiles mojados en agua.
 - **ATENCIÓN:** Algunas partes del aparato pueden calentarse mucho, procure no tocarlo hasta que se haya enfriado.

MONTAJE DEL APARATO

- Antes de montar el aparato, asegúrese que cumple con los siguientes requisitos:
- El panel de control debe quedar en la parte inferior.
- La distancia entre la bañera o ducha y el aparato debe ser al menos de 60cm.
- La distancia entre el techo y el aparato debe ser al menos de 25cm.
- La distancia entre el suelo y el aparato debe ser al menos de 80cm.

Fijación del estante:

- Recuerde que, para fijar el estante, el aparato no debe estar sujeto a la pared. Deberá fijar el estante horizontalmente entre dos barras calefactoras (A), las que usted desee.
- Coloque el estante (F) en posición y desde la parte trasera del aparato, usando el accesorio (L) y el tornillo fije un lado sin atornillar del todo.
- Ahora repita con el otro lado y cuando el estante esté sujeto acabe de atornillar ambos tornillos.
- Coloque los dos embellecedores (K) para que los tornillos no queden visibles.

Fijación a la pared (Fig.1, 2 y 3):

- Marque 4 puntos en la pared, dónde deberá hacer los agujeros. La distancia horizontal entre los puntos debe ser de 41cm y la distancia vertical de 22cm.
- Una vez marcados, haga los cuatro agujeros de 8mm de diámetro.
- Separe las diferentes piezas de los soportes de pared como en la imagen de las partes del aparato.
- Inserte el taco (I) en el agujero de la pared y luego introduzca el accesorio

externo (G-5) fijándolo con el tornillo de pared (J). Repita este paso en los 4 agujeros.

- Fije los accesorios internos (G-4) y los 4 accesorios frontales (G-3) al aparato con los tornillos (G-2). Después ponga los embellecedores (G-1) de manera que los tornillos no sean visibles.
- Inserte los accesorios internos (G-4) a los accesorios externos (G-5) en la pared y fijelos con los tornillos fijadores (H) para que el aparato quede bien sujeto.

Modo de empleo

NOTAS PREVIAS AL USO

- Asegúrese de retirar todo el embalaje con cuidado de no perder ninguna de las partes.
- Siga cuidadosamente las instrucciones de montaje para montar correctamente el aparato.
- Cuando se use por primera vez, dejarlo encendido durante 2 o 3 horas en un espacio ventilado para deshacerse del olor a nuevo.

USO

Modo calor continuo:

- Si pulsamos el botón de encendido (E), el aparato entrará en modo calor continuo y emitirá calor hasta que volvamos a pulsar el botón (E) apagando así el dispositivo.

Modo calienta toallas:

- Una vez encendido el dispositivo, pulsar el botón del temporizador (D).
- Puede pulsar el botón (D) las veces que desee hasta alcanzar un máximo de 8h.
- Después del tiempo configurado el dispositivo se apagará solo.
- NOTA: La pantalla LED (C) siempre muestra la temperatura ambiente.

UNA VEZ FINALIZADO EL USO DEL APARATO

- Apagar el aparato mediante el botón de encendido/apagado (E).
- Desenchufar el aparato de la red eléctrica.
- Esperar a que el aparato se enfríe.
- ATENCIÓN: Algunas partes del aparato

pueden calentarse mucho, procure no tocarlo hasta que se haya enfriado.

PROTECTOR TÉRMICO DE SEGURIDAD

- El aparato dispone de un dispositivo térmico de seguridad que protege el aparato de cualquier sobrecalentamiento.
- Cuando el aparato se conecta y desconecta alternativamente, no siendo ello debido a la acción del termostato de ambiente, verifique que no haya ningún obstáculo que impida o dificulte la entrada o salida normal del aire.
- Si el aparato se desconecta por sí mismo y no vuelve a conectarse, proceda a desenchufarlo de la red y espere unos 15 minutos antes de volver a conectarlo. Si sigue sin funcionar, acuda a uno de los servicios de asistencia técnica autorizados.

Limpieza

- Siempre apagar el dispositivo y dejar que se enfríe antes de realizar cualquier acción de limpieza.
- Limpiar el aparato con un paño suave húmedo impregnado con unas gotas de detergente y secarlo después.
- No usar un material abrasivo para evitar dañar la superficie.
- No utilizar disolventes, ni productos con un factor pH ácido o básico como la lejía, ni productos abrasivos, para la limpieza del aparato.
- No sumergir el aparato en agua ni cualquier otro líquido, ni ponerlo bajo el grifo.

Description

- A - Heater bars
- B - Lateral supports
- C - Temperature/Timer indicator
- D - Timer
- E - On/off button
- F - Shelf
- G - Wall brackets
 - G-1 - Trim
 - G-2 - Screws
 - G-3 - Front accessories
 - G-4 - Internal accessories
 - G-5 - External accessories
- H - Fixing screws
- I - Wall plugs
- J - Wall screws
- K - Trim
- L - Support brackets

If the accessories described above are not available for your model of appliance, they can also be purchased separately from Technical Assistance Services.

USE AND CARE

- Do not use the device if the accessories or consumables attached to it are defective. Replace them immediately.
- Do not use the device if its on/off button does not work.
- Keep this appliance out of the reach of children and/or persons with reduced physical, sensory or mental capabilities or lack of experience and knowledge.
- Do not use the appliance for purposes other than heating and drying towels or heating the room.
- Do not place the appliance too close to showers, bathtubs, swimming pools, etc.
- Do not immerse the appliance in water or any other liquid.
- Do not use the appliance on the floor.
- It is normal to hear some noises when the appliance is heating or cooling.

- CAUTION: This appliance is intended only for drying textiles soaked in water.
- CAUTION: Some parts of the appliance can become very hot, so be careful not to touch it until it has cooled down.

ASSEMBLY OF THE DEVICE

Before mounting the unit, make sure that it meets the following requirements:

- The control panel must be at the bottom.
- The distance between the bathtub or shower and the appliance must be at least 60cm.
- The distance between the ceiling and the appliance must be at least 25cm.
- The distance between the floor and the appliance must be at least 80cm.

Shelf attachment:

- Remember that, to fix the shelf, the appliance must not be attached to the wall.
- You will need to fix the shelf horizontally between two heating rods (A), whichever you wish.
- Place the shelf (F) in position and from the back of the appliance, using the accessory (L) and the screw fix one side without screwing it all the way in.
- Now repeat with the other side and when the shelf is secured, finish screwing both screws.
- Place the two trims (K) so that the screws are not visible.

Wall mounting (Fig.1, 2 and 3):

- Mark 4 points on the wall, where the holes should be drilled. The horizontal distance between the points should be 41cm and the vertical distance 22cm.
- Once marked, drill the four 8mm diameter holes.
- Separate the different parts of the wall brackets as shown in the picture of the device parts.
- Insert the wall plug (I) into the hole in the wall and then insert the external

- accessory (G-5) fixing it with the wall screw (J). Repeat this step in the 4 holes.
- Attach the internal fittings (G-4) and the 4 front fittings (G-3) to the unit with the screws (G-2). Then place the trims (G-1) so that the screws are not visible.
 - Insert the internal fittings (G-4) to the external fittings (G-5) on the wall and fix them with the fixing screws (H) so that the unit is securely fastened.

Instructions for use

NOTES BEFORE USE

- Be sure to remove all packaging carefully so as not to lose any of the parts.
- Carefully follow the assembly instructions to assemble the unit correctly.
- When using for the first time, leave it on for 2 to 3 hours in a ventilated space to get rid of the new smell.

USE

Continuous heat mode:

- If we press the power button (E), the device will go into continuous heat mode and will emit heat until we press the button (E) again, thus turning off the device.

Towel warmer mode:

- After switching on the device, press the timer button (D).
- You can press the button (D) as many times as you wish up to a maximum of 8h.
- After the set time the device will switch itself off.
- NOTE: The LED display (C) always shows the room temperature.

AFTER USE OF THE DEVICE HAS BEEN COMPLETED

- Switch the unit off using the on/off button (E).
- Unplug the unit from the mains.
- Wait for the unit to cool down.
- WARNING: Some parts of the appliance can become very hot, so be careful not to touch it until it has cooled down.

SAFETY THERMAL PROTECTOR

- The appliance is equipped with a thermal safety device that protects the appliance from overheating.
- When the appliance switches on and off alternately, and this is not due to the action of the room thermostat, check that there is no obstacle preventing or hindering the normal air inlet or outlet.
- If the appliance switches itself off and does not switch back on, unplug it from the mains and wait about 15 minutes before switching it on again. If it still does not work, contact an authorized service center.

Cleaning

- Always switch off the device and allow it to cool down before cleaning.
- Clean the device with a soft damp cloth impregnated with a few drops of detergent and dry it afterwards.
- Do not use abrasive material to avoid damaging the surface.
- Do not use solvents, or products with an acid or basic pH factor such as bleach, or abrasive products, to clean the appliance.
- Do not immerse the appliance in water or any other liquid, nor put it under the tap.

Description

- A - Barres de chauffage
- B - Supports latéraux
- C - Indicateur de température
- D - Minuterie
- E - Bouton marche/arrêt
- F - Étagère
- G - Supports muraux
 - G-1 - Garniture
 - G-2 - Vis
 - G-3 - Accessoires frontaux
 - G-4 - Accessoires internes
 - G-5 - Accessoires extérieurs
- H - Vis de fixation
- I - Fiches murales
- J - Vis murales
- K - Garniture
- L - Supports de fixation

Si les accessoires décrits ci-dessus ne sont pas disponibles pour votre modèle d'appareil, ils peuvent également être achetés séparément auprès du service d'assistance technique.

UTILISATION ET ENTRETIEN

- N'utilisez pas l'appareil si les accessoires ou les consommables qui y sont attachés sont défectueux. Remplacez-les immédiatement.
- N'utilisez pas l'appareil si son bouton marche/arrêt ne fonctionne pas.
- Gardez cet appareil hors de portée des enfants et/ou des personnes ayant des capacités physiques, sensorielles ou mentales réduites ou manquant d'expérience et de connaissances.
- N'utilisez pas l'appareil à d'autres fins que le chauffage et le séchage des serviettes ou le chauffage de la pièce.
- Ne placez pas l'appareil trop près des douches, des baignoires, des piscines, etc.
- Ne plongez pas l'appareil dans l'eau ou tout autre liquide.
- N'utilisez pas l'appareil sur le sol.
- Il est normal d'entendre quelques bruits lorsque l'appareil chauffe ou refroidit.

- **AVERTISSEMENT** : Cet appareil est uniquement destiné à sécher des textiles trempés dans l'eau.
- **ATTENTION** : Certaines parties de l'appareil peuvent devenir très chaudes, veuillez donc à ne pas le toucher avant qu'il ait refroidi.

- ASSEMBLAGE DE L'APPAREIL

Avant de monter l'appareil, assurez-vous qu'il répond aux exigences suivantes :

- Le panneau de commande doit se trouver en bas.
- La distance entre la baignoire ou la douche et l'appareil doit être d'au moins 60 cm.
- La distance entre le plafond et l'appareil doit être d'au moins 25 cm.
- La distance entre le sol et l'appareil doit être d'au moins 80 cm.

- Fixation de l'étagère :

N'oubliez pas que, pour fixer l'étagère, l'appareil ne doit pas être fixé au mur. Vous devrez fixer l'étagère

horizontalement entre deux tiges

- chauffantes (A), selon ce que vous souhaitez.

Placez l'étagère (F) en position et, depuis l'arrière de l'appareil, à l'aide de

- l'accessoire (L) et de la vis, fixez un côté sans le visser à fond.
- Répétez l'opération avec l'autre côté et
- lorsque l'étagère est fixée, finissez de visser les deux vis.

Placez les deux garnitures (K) de façon à ce que les vis ne soient pas visibles.

- Fixation au mur (Fig.1, 2 et 3):

Marquez 4 points sur le mur, où les trous doivent être percés. La distance

- horizontale entre les points doit être de 41 cm et la distance verticale de 22 cm.
- Une fois les points marqués, percez les quatre trous de 8 mm de diamètre.
- Séparez les différentes parties des supports muraux comme indiqué sur la photo des parties de l'appareil.
- Insérez la fiche murale (I) dans le trou du

- mur, puis insérez l'accessoire externe (G-5) et fixez-le avec la vis murale (J). Répétez cette étape pour les 4 trous.
- Fixez les garnitures intérieures (G-4) et les 4 garnitures frontales (G-3) à l'appareil à l'aide des vis (G-2). Placez ensuite les garnitures (G-1) de manière à ce que les vis ne soient pas visibles.
 - Insérez les ferrures internes (G-4) dans les ferrures externes (G-5) du mur et fixez-les avec les vis de fixation (H) de façon à ce que l'appareil soit solidement fixé.

Mode d'emploi

NOTES AVANT L'UTILISATION

- Veillez à retirer tous les emballages, en prenant soin de ne perdre aucune pièce.
- Suivez attentivement les instructions de montage pour assembler correctement l'appareil.
- Lors de la première utilisation, laissez l'appareil allumé pendant 2 à 3 heures dans un espace aéré pour faire disparaître l'odeur du neuf.

UTILISATION

Mode de chauffage continu:

- Si nous appuyons sur le bouton d'alimentation (E), l'appareil passe en mode de chaleur continue et émet de la chaleur jusqu'à ce que nous appuyions à nouveau sur le bouton (E), ce qui éteint l'appareil.

Mode Chauffe-serviettes :

- Une fois l'appareil allumé, appuyez sur le bouton de la minuterie (D).
- Vous pouvez appuyer sur le bouton (D) autant de fois que vous le souhaitez jusqu'à un maximum de 8h.
- Après le temps programmé, l'appareil s'éteindra de lui-même.
- REMARQUE : L'affichage LED (C) indique toujours la température ambiante.

À LA FIN DE L'UTILISATION DE L'APPAREIL

- Éteignez l'appareil à l'aide du bouton marche/arrêt (E).
- Débranchez l'appareil du réseau électrique.

- Attendez que l'appareil refroidisse.
- AVERTISSEMENT : Certaines parties de l'appareil peuvent devenir très chaudes, veillez donc à ne pas les toucher avant qu'elles aient refroidi.

PROTECTEUR THERMIQUE DE SÉCURITÉ

- L'appareil est équipé d'un dispositif de sécurité thermique qui protège l'appareil contre la surchauffe.
- Lorsque l'appareil s'allume et s'éteint alternativement, et que cela n'est pas dû à l'action du thermostat d'ambiance, vérifiez qu'aucun obstacle n'empêche ou ne gêne l'entrée ou la sortie normale de l'air.
- Si l'appareil s'éteint et ne se rallume pas, débranchez-le du secteur et attendez environ 15 minutes avant de le rallumer. S'il ne fonctionne toujours pas, contactez un centre d'assistance agréé.

Nettoyage

- Éteignez toujours l'appareil et laissez-le refroidir avant de le nettoyer.
- Nettoyez l'appareil avec un chiffon doux et humide imbibé de quelques gouttes de détergent, puis essuyez-le.
- N'utilisez pas de matériel abrasif pour ne pas endommager la surface.
- N'utilisez pas de solvants, ni de produits dont le pH est acide ou basique, comme l'eau de Javel, ni de produits abrasifs, pour nettoyer l'appareil.
- Ne plongez pas l'appareil dans l'eau ou dans tout autre liquide et ne le mettez pas sous le robinet.

Descrição

- A - Barras aquecedoras
- B - Apoios laterais
- C - Indicador de temperatura
- D - Temporizador
- E - Botão On/Off
- F - Prateleira
- G - Parênteses de parede
 - G-1 - Trim
 - G-2 - Parafusos
 - G-3 - Acessórios frontais
 - G-4 - Acessórios internos
 - G-5 - Acessórios externos
- H - Parafusos de fixação
- I - Tampões de parede
- J - Parafusos de parede
- K - Trim
- L - Parênteses de apoio

Se os acessórios descritos acima não estiverem disponíveis para o seu modelo de aparelho, também podem ser adquiridos separadamente do Serviço de Assistência Técnica.

UTILIZAÇÃO E CUIDADO

- Não utilizar o aparelho se os acessórios ou consumíveis ligados ao mesmo estiverem defeituosos. Substitua-os imediatamente.
- Não utilizar o aparelho se o botão on/off não funcionar.
- Manter este aparelho fora do alcance de crianças e/ou pessoas com capacidades físicas, sensoriais ou mentais reduzidas ou com falta de experiência e conhecimentos.
- Não utilizar o aparelho para outros fins que não o aquecimento e secagem de toalhas ou aquecimento do quarto.
- Não colocar o aparelho demasiado perto de chuveiros, banheiras, piscinas, etc.
- Não imergir o aparelho em água ou qualquer outro líquido.
- Não utilizar o aparelho no chão.
- É normal ouvir alguns ruídos quando o aparelho está a aquecer ou a arrefecer.
- ATENÇÃO: Este aparelho destina-se

apenas à secagem de têxteis embebidos em água.

- ATENÇÃO: Algumas partes do aparelho podem ficar muito quentes, por isso tenha cuidado para não lhe tocar até que tenha arrefecido.

MONTAGEM DO APARELHO

- Antes de montar o aparelho, certifique-se de que cumpre os seguintes requisitos:
- O painel de controlo deve estar no fundo.
- A distância entre a banheira ou chuveiro e o aparelho deve ser de pelo menos 60 cm.
- A distância entre o tecto e o aparelho deve ser de, pelo menos, 25 cm.
- A distância entre o chão e o aparelho deve ser de, pelo menos, 80 cm.

Arranjar a prateleira:

- Lembre-se de que, para fixar a prateleira, o aparelho não deve ser fixado à parede.
- Terá de fixar a prateleira horizontalmente entre duas barras de aquecimento (A), o que desejar.
- Coloque a prateleira (F) na posição e a partir da parte de trás do aparelho, utilizando o acessório (L) e o parafuso fixe um dos lados sem o aparafusar até ao fim.
- Agora repita com o outro lado e quando a prateleira estiver fixada, termine de aparafusar os dois parafusos.
- Posicionar os dois aparafusamentos (K) de modo que os parafusos não fiquem visíveis.

Fixação à parede (Fig.1, 2 e 3):

- Marcar 4 pontos na parede, onde os furos devem ser feitos. A distância horizontal entre os pontos deve ser de 41cm e a distância vertical de 22cm.
- Uma vez marcados, fazer os quatro furos de 8mm de diâmetro.
- Separar as diferentes partes dos suportes da parede, como se mostra na

imagem das partes do aparelho.

Inserir a ficha de parede (I) no orifício da parede e depois inserir o acessório externo (G-4) e fixá-lo com o parafuso de parede (J). Repetir este passo para todos os 4 furos.

- Fixar os acessórios internos (G-4) e os 4 acessórios frontais (G-3) ao aparelho com os parafusos (G-2). Em seguida, colocar as guarnições (G-1) de modo a que os parafusos não sejam visíveis.
- Inserir os acessórios internos (G-4) nos acessórios externos (G-5) na parede e fixá-los com os parafusos de fixação (H) de modo a que o aparelho fique bem fixo.

Instruções de utilização

NOTAS ANTES DA UTILIZAÇÃO

- Certifique-se de remover todas as embalagens, tendo o cuidado de não perder nenhuma parte.
- Siga cuidadosamente as instruções de montagem para montar correctamente o aparelho.
- Quando utilizar pela primeira vez, deixá-lo ligado durante 2 a 3 horas num espaço ventilado para se livrar do novo cheiro.

UTILIZAÇÃO

Modo de calor contínuo:

- Se pressionarmos o botão de ligar (E), o aparelho entrará em modo de calor contínuo e emitirá calor até pressionarmos novamente o botão (E), desligando assim o aparelho.

Modo de aquecimento de toalhas:

- Uma vez ligado o aparelho, premir o botão de temporizador (D).
- Pode premir o botão (D) tantas vezes quantas desejar até um máximo de 8 horas.
- Após o tempo definido, o aparelho desliga-se a si próprio.
- NOTA: O visor LED (C) mostra sempre a temperatura ambiente.

NO FINAL DA UTILIZAÇÃO DO APARELHO

- Desligar o aparelho usando o botão on/off

(E).

- Desligar o aparelho da rede eléctrica.
- Aguardar que o aparelho arrefeça.
- ADVERTÊNCIA: Algumas partes do aparelho pode tornar-se muito quente, por isso tenha cuidado para não lhe tocar até que arrefeça.

PROTECTOR TÉRMICO DE SEGURANÇA

- O aparelho está equipado com um dispositivo de segurança térmica que protege o aparelho de sobreaquecimento.
- Quando o aparelho liga e desliga alternadamente, e isto não se deve à acção do termóstato da sala, verificar se não existe qualquer obstáculo que impeça ou dificulte a entrada ou saída normal de ar.
- Se o aparelho se desligar sozinho e não voltar a ligar, desligá-lo da rede e esperar cerca de 15 minutos antes de o voltar a ligar. Se mesmo assim não funcionar, contactar um centro de serviço autorizado.

Limpeza

- Desligar sempre o dispositivo e deixá-lo arrefecer antes da limpeza.
- Limpar o dispositivo com um pano macio e húmido embebido com algumas gotas de detergente e secá-lo depois.
- Não utilizar material abrasivo para evitar danificar a superfície.
- Não utilizar solventes, ou produtos com um factor de pH ácido ou básico, como lixívia, ou produtos abrasivos para limpar o aparelho.
- Não imergir o aparelho em água ou qualquer outro líquido, nem o colocar debaixo da torneira.

Descrizione

- A - Barre di riscaldamento
- B - Supporti laterali
- C - Indicatore di temperatura
- D - Timer
- E - Pulsante di accensione/spengimento
- F - Ripiano
- G - Supporti a parete
 - G-1 - Trim
 - G-2 - Viti
 - G-3 - Accessori frontali
 - G-4 - Accessori interni
 - G-5 - Accessori esterni
- H - Viti di fissaggio
- I - Tasselli a muro
- J - Viti a muro
- K - Rivestimento
- L - Staffe di montaggio

Se gli accessori sopra descritti non sono disponibili per il vostro modello di apparecchio, possono essere acquistati separatamente presso il servizio di assistenza tecnica.

USO E MANUTENZIONE

- Non utilizzare il dispositivo se gli accessori o i materiali di consumo ad esso collegati sono difettosi. Sostituirli immediatamente.
- Non utilizzare l'apparecchio se l'interruttore di accensione/spengimento non funziona.
- Tenere l'apparecchio fuori dalla portata dei bambini e/o delle persone con ridotte capacità fisiche, sensoriali o mentali o con scarsa esperienza e conoscenza.
- Non utilizzare l'apparecchio per scopi diversi dal riscaldamento e dall'asciugatura degli asciugamani o dal riscaldamento dell'ambiente.
- Non collocare l'apparecchio troppo vicino a docce, vasche da bagno, piscine, ecc.
- Non immergere l'apparecchio in acqua o altri liquidi.
- Non utilizzare l'apparecchio sul pavimento.
- È normale che si sentano dei rumori

durante il riscaldamento o il raffreddamento dell'apparecchio.

- **AVVERTENZA:** Questo apparecchio è destinato esclusivamente all'asciugatura di tessuti imbevuti d'acqua.
- **ATTENZIONE:** Le parti dell'apparecchio possono diventare molto calde, quindi non toccarle finché non si sono raffreddate.

MONTAGGIO DELL'APPARECCHIO

Prima di montare l'apparecchio, accertarsi che soddisfichi i seguenti requisiti:

- Il pannello di controllo deve trovarsi in basso.
- La distanza tra la vasca o la doccia e l'apparecchio deve essere di almeno 60 cm.
- La distanza tra il soffitto e l'apparecchio deve essere di almeno 25 cm.
- La distanza tra il pavimento e l'apparecchio deve essere di almeno 80 cm.

Fissare il ripiano:

- Ricordare che per fissare il ripiano, l'apparecchio non deve essere fissato alla parete.
- È necessario fissare il ripiano orizzontalmente tra due aste di riscaldamento (A), come desiderato.
- Posizionare il ripiano (F) e, dal retro dell'apparecchio, con l'accessorio (L) e la vite, fissare un lato senza avvitarlo completamente.
- Ripetere l'operazione con l'altro lato e, quando il ripiano è fissato, finire di avvitare le due viti.
- Posizionare i due accessori (K) in modo che le viti non siano visibili.

Fissaggio alla parete (Fig. 1, 2 e 3):

- Segnare 4 punti sulla parete in cui praticare i fori. La distanza orizzontale tra i punti deve essere di 41 cm e quella verticale di 22 cm.
- Dopo aver segnato i punti, praticare i quattro fori di 8 mm di diametro.

- Separare le diverse parti delle staffe a muro come mostrato nella foto delle parti dell'apparecchio.
- Inserire il tassello (I) nel foro della parete, quindi inserire l'accessorio esterno (G-5) e fissarlo con la vite a muro (J). Ripetere questa operazione per tutti e 4 i fori.
- Fissare il rivestimento interno (G-4) e i 4 rivestimenti anteriori (G-3) all'unità con le viti (G-2). Posizionare quindi le finiture (G-1) in modo che le viti non siano visibili.
- Inserire i raccordi interni (G-4) nei raccordi esterni (G-5) della parete e fissarli con le viti di fissaggio (H) in modo da fissare saldamente l'unità.

- Istruzioni per l'uso

- NOTE PRIMA DELL'USO

- Assicurarsi di rimuovere tutti gli imballaggi, facendo attenzione a non perdere alcun componente.
- Seguire attentamente le istruzioni di montaggio per assemblare correttamente l'apparecchio.
- Quando si utilizza l'apparecchio per la prima volta, lasciarlo acceso per 2 o 3 ore in un'area ventilata per eliminare l'odore di nuovo.

UTILIZZO

Modalità calore continuo:

- Se si preme il pulsante di accensione (E), l'apparecchio passa alla modalità di calore continuo ed emette calore fino a quando non si preme nuovamente il pulsante (E), che spegne l'apparecchio.
- Modalità scaldasalviette:
Una volta acceso l'apparecchio, premere il pulsante del timer (D).
- È possibile premere il pulsante (D) quante volte si vuole fino a un massimo di 8 ore.
- Al termine del tempo programmato, l'apparecchio si spegne.
- NOTA: Il display a LED (C) visualizza sempre la temperatura ambiente.

- AL TERMINE DELL'UTILIZZO DEL DISPOSITIVO

- Spegnerne l'apparecchio con il pulsante di accensione/spegnimento (E).

- Scollegare l'apparecchio dalla rete elettrica.
- Attendere che l'apparecchio si raffreddi.
- AVVERTENZA: alcune parti dell'apparecchio possono diventare molto calde, quindi non toccarle finché non si sono raffreddate.

PROTETTORE TERMICO DI SICUREZZA

- L'apparecchio è dotato di un dispositivo di sicurezza termica che lo protegge dal surriscaldamento.
- Quando l'apparecchio si accende e si spegne alternativamente, e ciò non è dovuto all'azione del termostato ambiente, verificare che non vi siano ostacoli che impediscano o ostacolino la normale entrata o uscita dell'aria.
- Se l'apparecchio si spegne e non si riaccende, scollegarlo dalla rete elettrica e attendere circa 15 minuti prima di riaccenderlo. Se ancora non funziona, rivolgersi a un centro di assistenza autorizzato.

Pulizia

- Spegnerne sempre l'apparecchio e lasciarlo raffreddare prima di pulirlo.
- Pulire l'apparecchio con un panno morbido e umido inumidito con qualche goccia di detergente, quindi asciugarlo.
- Non utilizzare materiali abrasivi per non danneggiare la superficie.
- Non utilizzare solventi, prodotti con pH acido o basico, come la candeggina, o prodotti abrasivi per pulire l'apparecchio.
- Non immergere l'unità in acqua o altri liquidi e non metterla sotto il rubinetto.

Beschreibung

- A - Heizstäbe
- B - Seitenstützen
- C - Temperaturanzeige
- D - Zeitschaltuhr
- E - Ein/Aus-Taste
- F - Ablage
- G - Wandhalterungen
 - G-1 - Blende
 - G-2 - Schrauben
 - G-3 - Vorderes Zubehör
 - G-4 - Internes Zubehör
 - G-5 - Externes Zubehör
- H - Montageschrauben
- I - Wanddübel
- J - Wandschrauben
- K - Verkleidung
- L - Befestigungswinkel

Sollte das oben beschriebene Zubehör für Ihr Gerätermodell nicht verfügbar sein, können Sie es beim technischen Kundendienst separat erwerben.

NUTZUNG UND WARTUNG

- Benutzen Sie das Gerät nicht, wenn Zubehör oder Verbrauchsmaterialien, die an das Gerät angeschlossen sind, defekt sind. Ersetzen Sie diese sofort.
- Benutzen Sie das Gerät nicht, wenn der Ein/Aus-Schalter nicht funktioniert.
- Bewahren Sie das Gerät außerhalb der Reichweite von Kindern und/oder Personen mit eingeschränkten körperlichen, sensorischen oder geistigen Fähigkeiten oder Mangel an Erfahrung und Wissen auf.
- Verwenden Sie das Gerät nur zum Erwärmen und Trocknen von Handtüchern oder zum Heizen von Räumen.
- Stellen Sie das Gerät nicht in unmittelbarer Nähe von Duschen, Badewannen, Schwimmb Becken usw. auf.
- Tauchen Sie das Gerät nicht in Wasser oder andere Flüssigkeiten ein.
- Benutzen Sie das Gerät nicht auf dem Boden.
- Es ist normal, dass beim Aufheizen oder

Abkühlen des Geräts Geräusche zu hören sind.

- **WARNUNG:** Dieses Gerät ist nur für das Trocknen von wassergetränkten Textilien vorgesehen.
- **WARNUNG:** Teile des Geräts können sehr heiß werden. Berühren Sie sie daher nicht, bevor sie abgekühlt sind.

MONTAGE DER LEUCHE

Vergewissern Sie sich vor der Montage des Geräts, dass es die folgenden Anforderungen erfüllt:

- Das Bedienfeld muss sich an der Unterseite befinden.
- Der Abstand zwischen der Badewanne oder Dusche und dem Gerät muss mindestens 60 cm betragen.
- Der Abstand zwischen der Decke und dem Gerät muss mindestens 25 cm betragen.
- Der Abstand zwischen dem Boden und dem Gerät muss mindestens 80 cm betragen.

Befestigen Sie das Regal:

- Beachten Sie, dass das Gerät zur Befestigung des Regals nicht an der Wand befestigt werden darf.
- Der Einlegeboden muss waagrecht zwischen zwei Heizstäben (A) befestigt werden, wie gewünscht.
- Positionieren Sie den Einlegeboden (F) und befestigen Sie ihn von der Rückseite des Geräts aus mit dem Zubehörteil (L) und der Schraube an einer Seite, ohne ihn ganz einzuschrauben.
- Wiederholen Sie den Vorgang mit der anderen Seite und schrauben Sie die beiden Schrauben zu Ende, wenn die Ablage befestigt ist.
- Positionieren Sie die beiden Zubehörteile (K) so, dass die Schrauben nicht sichtbar sind.

Befestigung an der Wand (Abb.1,2 und 3):

- Markieren Sie 4 Punkte an der Wand, an denen die Löcher gebohrt werden sollen. Der horizontale Abstand zwischen den Punkten muss 41 cm und der vertikale

Abstand 22 cm betragen.

- Nach dem Anzeichnen der Punkte bohren Sie die vier Löcher mit einem Durchmesser von 8 mm.
- Trennen Sie die verschiedenen Teile der Wandhalterung wie auf dem Foto der Geräteteile dargestellt.
- Stecken Sie den Dübel (I) in das Loch in der Wand, setzen Sie dann das externe Zubehör (G-5) ein und befestigen Sie es mit der Wandschraube (J). Wiederholen Sie diesen Vorgang für alle 4 Löcher.
- Befestigen Sie die Innenverkleidung (G-4) und die 4 Frontverkleidungen (G-3) mit den Schrauben (G-2) am Gerät. Anschließend die Verkleidung (G-1) so positionieren, dass die Schrauben nicht sichtbar sind.
- Setzen Sie die Innenverkleidung (G-4) in die Außenverkleidung (G-5) der Wand ein und befestigen Sie sie mit den Befestigungsschrauben (H), so dass das Gerät sicher befestigt ist.

Anweisungen für den Gebrauch

HINWEISE VOR DEM GEBRAUCH

- Achten Sie darauf, die gesamte Verpackung zu entfernen und keine Teile zu verlieren.
- Befolgen Sie sorgfältig die Montageanleitung, um das Gerät korrekt zusammenzubauen.
- Wenn Sie das Gerät zum ersten Mal benutzen, lassen Sie es 2 bis 3 Stunden an einem belüfteten Ort eingeschaltet, damit der Geruch wieder verschwindet.

VERWENDEN

Dauerheizbetrieb:

- Wenn die Einschalttaste (E) gedrückt wird, schaltet das Gerät in den Dauerheizmodus und gibt so lange Wärme ab, bis die Taste (E) erneut gedrückt wird, wodurch das Gerät ausgeschaltet wird.

Modus Handtuchwärmer:

- Sobald das Gerät eingeschaltet ist, drücken Sie die Timer-Taste (D).
- Sie können die Taste (D) so oft drücken, wie Sie möchten, bis zu einem Maximum von 8 Stunden.
- Nach Ablauf der programmierten Zeit

schaltet sich das Gerät aus.

- HINWEIS: Die LED-Anzeige (C) zeigt immer die Raumtemperatur an.

AM ENDE DER NUTZUNG DES GERÄTS

- Schalten Sie das Gerät mit der Ein/Aus-Taste (E) aus.
- Trennen Sie das Gerät vom Stromnetz. Warten Sie, bis das Gerät abgekühlt ist.
- WARNUNG: Einige Teile des Geräts können sehr heiß werden, berühren Sie sie daher nicht, bevor sie abgekühlt sind.

WÄRMESCHUTZVORRICHTUNG

- Das Gerät ist mit einer thermischen Sicherheitsvorrichtung ausgestattet, die es vor Überhitzung schützt.
- Wenn sich das Gerät abwechselnd ein- und ausschaltet und dies nicht auf die Wirkung des Raumthermostats zurückzuführen ist, prüfen Sie, ob es keine Hindernisse gibt, die den normalen Lufteintritt oder -austritt verhindern oder behindern.
- Wenn sich das Gerät ausschaltet und nicht wieder einschaltet, trennen Sie es vom Stromnetz und warten Sie etwa 15 Minuten, bevor Sie es wieder einschalten. Wenn das Gerät dann immer noch nicht funktioniert, wenden Sie sich an ein autorisiertes Kundendienstzentrum.

Reinigung

- Schalten Sie das Gerät immer aus und lassen Sie es abkühlen, bevor Sie es reinigen.
- Reinigen Sie das Gerät mit einem weichen, feuchten Tuch, das Sie mit ein paar Tropfen Spülmittel befeuchten, und wischen Sie es anschließend trocken.
- Verwenden Sie keine Scheuermittel, um die Oberfläche nicht zu beschädigen.
- Verwenden Sie zur Reinigung des Geräts keine Lösungsmittel, Produkte mit saurem oder basischem pH-Wert, wie Bleichmittel, oder Scheuermittel.
- Tauchen Sie das Gerät nicht in Wasser oder andere Flüssigkeiten ein und halten Sie es nicht unter den Wasserhahn.

Beschrijving

- A - Verwarmingsstaven
- B - Zijsteunen
- C - Temperatuurweergave
- D - Timer
- E - Aan/uit knop
- F - Planchet
- G - Muurbeugels
 - G-1 - Deksel
 - G-2 - Schroeven
 - G-3 - Frontale accessoires
 - G-4 - Interne accessoires
 - G-5 - Externe accessoires
- H - Montageschroeven
- I - Muurpluggen
- J - Muurschroeven
- K - Bekleding
- L - Montagebeugel

Als de hierboven beschreven accessoires niet beschikbaar zijn voor uw model apparaat, kunt u ze apart aanschaffen bij de technische klantenservice.

GEBRUIK EN ONDERHOUD

- Gebruik het apparaat niet als accessoires of verbruiksartikelen die op het apparaat zijn aangesloten defect zijn. Vervang deze onmiddellijk.
- Gebruik het apparaat niet als de aan/uitschakelaar niet werkt.
- Houd het apparaat buiten het bereik van kinderen en/of personen met beperkte fysieke, zintuiglijke of mentale capaciteiten of gebrek aan ervaring en kennis.
- Gebruik het apparaat alleen voor het verwarmen en drogen van handdoeken of het verwarmen van kamers.
- Plaats het apparaat niet in de onmiddellijke nabijheid van douches, badkuipen, zwembaden, enz.
- Dompel het apparaat niet onder in water of andere vloeistoffen.
- Gebruik het apparaat niet op de vloer.
- Het is normaal dat u geluiden hoort wanneer het apparaat opwarmt of

afkoelt.

- **WAARSCHUWING:** Dit apparaat is uitsluitend bedoeld voor het drogen van in water gedrenkt textiel.
- **WAARSCHUWING:** Delen van het apparaat kunnen zeer heet worden. Raak ze daarom niet aan voordat ze zijn afgekoeld.

MONTAGE VAN DE ARMATUUR

Voordat u het toestel monteert, moet u ervoor zorgen dat het aan de volgende eisen voldoet:

- Het bedieningspaneel moet zich aan de onderkant bevinden.
- De afstand tussen het bad of de douche en het toestel moet minimaal 60 cm zijn.
- De afstand tussen het plafond en het toestel moet minstens 25 cm bedragen.
- De afstand tussen de vloer en het toestel moet minstens 80 cm bedragen.

Bevestig de plank:

- Merk op dat het apparaat niet aan de muur bevestigd mag worden voor het bevestigen van de plank.
- De plank moet naar wens horizontaal tussen twee verwarmingsstangen (A) worden bevestigd.
- Plaats de plank (F) en bevestig deze vanaf de achterkant van het apparaat met het accessoire (L) en de schroef aan één kant zonder deze helemaal vast te schroeven.
- Herhaal de procedure met de andere kant en eindig met het vastschroeven van de twee schroeven wanneer de plank is bevestigd.
- Plaats de twee accessoires (K) zo dat de schroeven niet zichtbaar zijn.

Bevestiging aan de muur (Fig. 1, 2 en 3):

- Markeer 4 punten op de muur waar de gaten moeten worden geboord.
- waar de gaten geboord moeten worden.
- De horizontale afstand tussen de punten moet 41 cm zijn en de verticale afstand 22 cm.

- Nadat u de punten hebt gemarkeerd, boort u de vier gaten met een diameter van 8 mm.
- Haal de verschillende onderdelen van de muurbeugel uit elkaar zoals op de foto van de onderdelen van het apparaat te zien is.
- Steek de plug (I) in het gat in de muur, plaats vervolgens het externe accessoire (G-5) en bevestig het met de muurschroef (J). Herhaal deze procedure voor alle 4 de gaten.
- Bevestig de binnenpanelen (G-4) en de 4 voorpanelen (G-3) aan het toestel met de schroeven (G-2). Plaats vervolgens de bekleding (G-1) zodanig dat de schroeven niet zichtbaar zijn.
- Steek de binnenbekleding (G-4) in de buitenbekleding (G-5) van de muur en bevestig deze met de bevestigingsschroeven (H) zodat het toestel goed vastzit.

Gebruiksaanwijzing

OPMERKINGEN VOOR GEBRUIK

- Verwijder zorgvuldig alle verpakking en verlies geen onderdelen.
- Volg zorgvuldig de montage-instructies om het apparaat correct te monteren.
- Wanneer u het apparaat voor het eerst gebruikt, laat het dan 2 tot 3 uur op een geventileerde plaats staan zodat de geur verdwijnt.

GEBRUIK

Continue verwarmingsmodus:

- Wanneer de aan/uit-knop (E) wordt ingedrukt, schakelt het apparaat over op de continue verwarmingsmodus en blijft het warmte afgeven totdat de knop (E) opnieuw wordt ingedrukt, waardoor het apparaat wordt uitgeschakeld.

Modus handdoekverwarmer:

- Zodra het apparaat is ingeschakeld, drukt u op de timertoets (D).
- U kunt de toets (D) zo vaak indrukken als u wilt, tot maximaal 8 uur.
- Na afloop van de geprogrammeerde tijd schakelt het apparaat uit.
- **OPMERKING:** De LED-display (C) geeft altijd de kamertemperatuur aan.

AAN HET EINDE VAN HET GEBRUIK VAN HET APPARAAT

- Schakel het apparaat uit met de aan/uit-toets (E).
- Haal de stekker van het apparaat uit het stopcontact.
- Wacht tot het apparaat is afgekoeld.
- **WAARSCHUWING:** Sommige onderdelen van het apparaat kunnen zeer heet worden, raak ze daarom niet aan totdat ze zijn afgekoeld.

THERMISCH BEVEILIGINGSAPPARAAT

- Het apparaat is uitgerust met een thermische beveiliging die het beschermt tegen oververhitting.
- Als het apparaat afwisselend in- en uitschakelt en dit niet te wijten is aan de werking van de kamerthermostaat, controleer dan of er geen obstakels zijn die de normale luchttoevoer of -afvoer verhinderen of belemmeren.
- Als het apparaat uitschakelt en niet meer inschakelt, haal dan de stekker uit het stopcontact en wacht ongeveer 15 minuten voordat u het weer inschakelt. Als het apparaat nog steeds niet werkt, neem dan contact op met een erkend servicecentrum.

Schoonmaken

- Schakel het apparaat altijd uit en laat het afkoelen voordat u het schoonmaakt.
- Maak het apparaat schoon met een zachte, vochtige doek, bevochtigd met een paar druppels afwasmiddel en wrijf het vervolgens droog.
- Gebruik geen schuurmiddelen om het oppervlak niet te beschadigen.
- Gebruik geen oplosmiddelen, zure of alkalische pH-producten zoals bleekmiddel of schuurmiddelen om het apparaat schoon te maken.
- Dompel het apparaat niet onder in water of andere vloeistoffen en houd het niet onder de kraan.

Descriere

- A - Tije de încălzire
- B - Suporturi laterale
- C - Afișaj de temperatură
- D - Cronometru
- E - Buton de pornire/oprire
- F - Raft
- G - Suporturi de perete
 - G-1 - Capac
 - G-2 - Șuruburi
 - G-3 - Accesorii frontale
 - G-4 - Accesorii interne
 - G-5 - Accesorii externe
- H - Șuruburi de montaj
- I - Dopuri de perete
- J - Șuruburi de perete
- K - Capac
- L - Suport de montare

În cazul în care accesoriile descrise mai sus nu sunt disponibile pentru modelul dumneavoastră de aparat, le puteți achiziționa separat de la serviciul tehnic pentru clienți.

UTILIZARE ȘI ÎNTREȚINERE

- Nu utilizați aparatul dacă accesoriile sau consumabilele conectate la aparat sunt defecte. Înlocuiți-le imediat.
- Nu utilizați dispozitivul dacă întrerupătorul de pornire/oprire nu funcționează.
- Țineți dispozitivul în afara razei de acțiune a copiilor și/sau a persoanelor cu capacități fizice, senzoriale sau mentale limitate sau cu lipsă de experiență și cunoștințe.
- Utilizați aparatul numai pentru încălzirea și uscarea prosoapelor sau pentru încălzirea încăperilor.
- Nu amplasați aparatul în imediata vecinătate a dușurilor, căzilor de baie, piscinelor etc.
- Nu scufundați aparatul în apă sau în alte lichide.
- Nu utilizați aparatul pe podea.
- Este normal să auziți zgomote atunci

când aparatul se încălzește sau se răcește.

- **AVERTISMENT:** Acest aparat este destinat exclusiv uscării textilelor îmbibate cu apă.
- **AVERTISMENT:** Părțile aparatului pot deveni foarte fierbinți. Prin urmare, nu le atingeți până când nu se răcesc.

MONTAREA CORPULUI DE ILUMINAT

Înainte de a monta unitatea, asigurați-vă că aceasta îndeplinește următoarele cerințe:

- Panoul de comandă trebuie să fie în partea de jos.
- Distanța dintre cadă sau duș și aparat trebuie să fie de cel puțin 60 cm.
- Distanța dintre tavan și aparat trebuie să fie de cel puțin 25 cm.
- Distanța dintre podea și aparat trebuie să fie de cel puțin 80 cm.

Atașați raftul:

- Rețineți că aparatul nu trebuie să fie fixat de perete pentru a atașa raftul.
- Raftul trebuie fixat orizontal între două tije de încălzire (A), după cum este necesar.
- Poziționați raftul (F) și fixați-l din spatele aparatului cu ajutorul accesoriului (L) și a șurubului de pe o parte, fără a-l înșuruba până la capăt.
Repetati procedura cu cealaltă parte și terminați prin înșurubarea celor două șuruburi atunci când raftul este fixat.
- Poziționați cele două accesorii (K) astfel încât șuruburile să nu fie vizibile.

Fixarea pe perete (Fig.1, 2 și 3):

- Marcați 4 puncte pe perete în care trebuie să se facă găurile.
- Unde trebuie să se facă găurile. Distanța orizontală dintre puncte trebuie să fie de 41 cm, iar cea verticală de 22 cm.
- După ce ați marcat punctele, executați cele patru găuri cu un diametru de 8 mm.
- Demontați diferitele părți ale suportului

- de perete, așa cum se arată în imaginea cu părțile dispozitivului.
- Introduceți diblul (I) în gaura din perete, apoi introduceți accesoriul extern (G-5) și fixați-l cu șurubul de perete (J). Repetați această procedură pentru toate cele 4 găuri.
 - Atașați panourile interioare (G-4) și cele 4 panouri frontale (G-3) la aparat cu ajutorul șuruburilor (G-2). Apoi introduceți garnitura (G-1) astfel încât șuruburile să nu fie vizibile.
Introduceți panoul interior (G-4) în panoul exterior (G-5) al peretelui și fixați-l cu șuruburile de fixare (H), astfel încât unitatea să fie bine fixată.

Manual de utilizare

- NOTE PENTRU UTILIZARE

- Îndepărtați cu atenție toate ambalajele și nu pierdeți nicio piesă.
- Urmați cu atenție instrucțiunile de asamblare pentru a asambla corect aparatul.
Atunci când utilizați aparatul pentru prima dată, lăsați-l într-un loc aerisit timp de 2-3 ore pentru a permite disiparea mirosului.

USE

- Mod de încălzire continuă:
Când se apasă butonul pornit/oprit (E), aparatul trece în modul de încălzire continuă și continuă să emită căldură până când se apasă din nou butonul (E), oprind aparatul.
- Modul de încălzire a prosoapelor:
După ce aparatul este pornit, apăsați butonul de temporizare (D).
Puteți apăsa butonul (D) de câte ori doriți, până la un maxim de 8 ore.
La sfârșitul timpului programat, aparatul se oprește.
NOTĂ: Afișajul LED (C) indică întotdeauna temperatura camerei.

LA SFÂRȘITUL UTILIZĂRII

- DISPOZITIVULUI

- Opriți aparatul cu ajutorul butonului de pornire/oprire (E).
Scoateți aparatul din priză.

Așteptați ca aparatul să se răcească.

- AVERTISMENT: Unele părți ale aparatului pot deveni foarte fierbinți, de aceea nu le atingeți până când nu se răcesc.

DISPOZITIV DE PROTECȚIE TERMICĂ

- Aparatul este echipat cu un dispozitiv de siguranță termică care îl protejează de supraîncălzire.
- Dacă aparatul pornește și se oprește alternativ și acest lucru nu se datorează funcționării termostatului de cameră, verificați dacă nu există obstacole care să împiedice sau să obstrucționeze alimentarea sau evacuarea normală a aerului.
- Dacă aparatul se oprește și nu se repornește, scoateți-l din priză și așteptați aproximativ 15 minute înainte de a-l porni din nou. Dacă aparatul tot nu funcționează, contactați un centru de service autorizat.

Curățare

- Opriți întotdeauna aparatul și lăsați-l să se răcească înainte de a-l curăța.
- Curățați aparatul cu o cârpă moale și umedă înmuiată în câteva picături de detergent și apoi ștergeți-l.
- Nu folosiți materiale abrazive pentru a evita deteriorarea suprafeței.
- Nu utilizați solvenți, produse cu pH acid sau alcalin, cum ar fi înălbitorul sau materiale abrazive pentru a curăța aparatul.
- Nu scufundați aparatul în apă sau în alte lichide și nu îl țineți sub robinet.

Opis

- A - Pręty grzewcze
- B - Wsporniki boczne
- C - Wskaźnik temperatury
- D - Timer
- E - Przycisk włączania/wyłączania
- F - Półka
- G - Wsporniki ściennie
 - G-1 - Pokrywa
 - G-2 - Śruby
 - G-3 - Wyposażenie przednie
 - G-4 - Akcesoria wewnętrzne
 - G-5 - Akcesoria zewnętrzne
- H - Śruby montażowe
- I - Korki ściennie
- J - Śruby ściennie
- K - Pokrywa
- L - Wspornik montażowy

Jeśli opisane powyżej akcesoria nie są dostępne dla danego modelu urządzenia, można je zakupić oddzielnie w Technicznym Biurze Obsługi Klienta.

UŻYTKOWANIE I KONSERWACJA

- Nie należy używać urządzenia, jeśli akcesoria lub materiały eksploatacyjne podłączone do urządzenia są uszkodzone. Należy je natychmiast wymienić.
- Nie należy używać urządzenia, jeśli nie działa włącznik/wyłącznik.
- Urządzenie należy przechowywać w miejscu niedostępnym dla dzieci i/lub osób o ograniczonych możliwościach fizycznych, sensorycznych lub umysłowych lub braku doświadczenia i wiedzy.
- Używaj urządzenia tylko do ogrzewania i suszenia ręczników lub do ogrzewania pomieszczeń.
- Nie umieszczaj urządzenia w bezpośrednim sąsiedztwie pryszniców, wanien, basenów itp.
- Nie zanurzaj urządzenia w wodzie lub innych płynach.
- Nie używaj urządzenia na podłodze.

- Normalne jest, że podczas nagrzewania lub schładzania urządzenia słychać odgłosy.
- OSTRZEŻENIE: To urządzenie jest przeznaczone wyłącznie do suszenia tkanin nasączonych wodą.
- OSTRZEŻENIE: Części urządzenia mogą stać się bardzo gorące. Dlatego nie należy ich dotykać, dopóki nie ostygną.

MONTAŻ OPRAWY

Przed zainstalowaniem urządzenia należy upewnić się, że spełnia ono następujące wymagania:

- Panel sterowania musi znajdować się na dole.
- Odległość między wanną lub prysznicem a urządzeniem musi wynosić co najmniej 60 cm.
- Odległość między sufitem a urządzeniem musi wynosić co najmniej 25 cm.
- Odległość między podłogą a urządzeniem musi wynosić co najmniej 80 cm.

Zamocuj półkę:

- Należy pamiętać, że urządzenie nie musi być przymocowane do ściany, aby zamocować półkę.
- Półka musi być zamocowana poziomo pomiędzy dwoma prętami grzewczymi (A) w zależności od potrzeb.
- Ustawić półkę (F) i zabezpieczyć ją od tyłu urządzenia za pomocą akcesorium (L) i śruby z jednej strony, nie wkręcając jej do końca.
- Powtórzyć procedurę z drugą stroną i zakończyć wkręcając dwie śruby po zamocowaniu półki.
- Ustawić dwa osprzęt (K) tak, aby śruby nie były widoczne.

Montaż na ścianie (Rys. 1, 2 i 3):

- Zaznacz na ścianie 4 punkty, w których mają być wywiercone otwory.
- Gdzie mają być wywiercone otwory.
- Odległość pozioma między punktami musi wynosić 41 cm, a pionowa 22 cm.

- Po zaznaczeniu punktów wywiercić cztery otwory o średnicy 8 mm.
- Zdjąć poszczególne części uchwyty jak pokazano na rysunku części urządzenia.
- Włożyć kołek (I) do otworu w ścianie, następnie włożyć akcesorium zewnętrzne (G-5) i zamocować je śrubą ścienną (J).
- Powtórzyć tę procedurę dla wszystkich 4 otworów.
- Przymocować panele wewnętrzne (G-4) i 4 panele przednie (G-3) do urządzenia za pomocą śrub (G-2). Następnie włożyć uszczelkę (G-1) tak, aby śruby nie były widoczne.
- Włożyć panel wewnętrzny (G-4) w panel zewnętrzny (G-5) ściany i zabezpieczyć go śrubami mocującymi (H), tak aby urządzenie było pewnie zamocowane.

Podręcznik użytkownika

UWAGI DOTYCZĄCE UŻYCIA

- Ostrożnie usuń wszystkie opakowania i nie zgub żadnych części.
- Postępuj dokładnie według instrukcji montażu, aby prawidłowo złożyć urządzenie.
- Przy pierwszym użyciu urządzenia należy pozostawić je w przewiewnym miejscu na 2-3 godziny, aby zapach mógł się rozproszyć.

USE

Tryb ciągłego grzania:

- Po naciśnięciu przycisku on/off (E) urządzenie przełącza się w tryb ciągłego ogrzewania i nadal emituje ciepło, aż do ponownego naciśnięcia przycisku (E), wyłączającego urządzenie.

Tryb podgrzewania ręczników:

- Po włączeniu urządzenia należy nacisnąć przycisk timera (D).
- Możesz naciskać przycisk (D) dowolną ilość razy, maksymalnie do 8 godzin.
- Po upływie zaprogramowanego czasu urządzenie wyłącza się.
- UWAGA: Wyświetlacz LED (C) zawsze wskazuje temperaturę pomieszczenia.

PO ZAKOŃCZENIU UŻYTKOWANIA URZĄDZENIA

- Wyłączyć urządzenie za pomocą przycisku on/off (E).
- Odłączyć urządzenie od prądu.
- Poczekaj, aż urządzenie ostygnie.
- OSTRZEŻENIE: Niektóre części urządzenia mogą stać się bardzo gorące, dlatego nie dotykaj ich, dopóki nie ostygną.

URZĄDZENIE OCHRONY TERMICZNEJ

- Urządzenie jest wyposażone w zabezpieczenie termiczne, które chroni je przed przegrzaniem.
- Jeśli urządzenie włącza się i wyłącza na przemian i nie jest to spowodowane działaniem termostatu pokojowego, sprawdź, czy nie ma przeszkód uniemożliwiających lub utrudniających normalny dopływ lub odpływ powietrza.
- Jeśli urządzenie zatrzymuje się i nie uruchamia ponownie, odłącz je od prądu i odczekaj około 15 minut przed ponownym włączeniem. Jeśli urządzenie nadal nie działa, skontaktuj się z autoryzowanym serwisem.

Czyszczenie

- Przed czyszczeniem zawsze wyłączaj urządzenie i pozwól mu ostygnąć.
- Urządzenie należy czyścić miękką, wilgotną szmatką zanurzoną w kilku kroplach detergentu, a następnie wytrzeć do czysta.
- Nie używaj materiałów ściernych, aby nie uszkodzić powierzchni.
- Do czyszczenia urządzenia nie należy używać rozpuszczalników, produktów o kwaśnym lub zasadowym pH, takich jak wybielacze, ani materiałów ściernych. Nie zanurzaj urządzenia w wodzie lub innych płynach i nie trzymaj go pod kranem.

Описание

- A - Нагревателни пръти
- B - Странични опори
- C - Индикатор за температурата
- D - Таймер
- E - Бутон за включване/изключване
- F - Рафт
- G - Стенни скоби
 - G-1 - Капак
 - G-2 - Винтове
 - G-3 - Предни аксесоари
 - G-4 - Вътрешни принадлежности
 - G-5 - Външни принадлежности
- H - Монтажни винтове
- I - Дюбели за стена
- J - Винтове за стена
- K - Облицовка
- L - Монтажна скоба

Ако описаните по-горе аксесоари не са налични за вашия модел уред, можете да ги закупите отделно от техническата служба за обслужване на клиенти.

ИЗПОЛЗВАНЕ И ПОДДРЪЖКА

- Не използвайте машината, ако аксесоарите или консумативите, свързани с нея, са повредени. Заменете ги незабавно.
- Не използвайте уреда, ако превключвателят за включване/изключване не работи.
- Съхранявайте уреда на място, недостъпно за деца и/или лица с намалени физически, сетивни или умствени способности или с липса на опит и познания.
- Използвайте уреда само за нагряване и сушене на кърпи или за отопление на помещения.
- Не поставяйте уреда в непосредствена близост до душеве, вани, плувни басейни и др.
- Не потапяйте уреда във вода или други течности.
- Не използвайте уреда на пода.
- Нормално е да се чува шум, когато

уредът се нагрява или охлажда.

- **ПРЕДУПРЕЖДЕНИЕ:** Този уред е предназначен само за сушене на напоени с вода текстилни изделия.
- **ПРЕДУПРЕЖДЕНИЕ:** Частите на уреда могат да станат много горещи. Затова не ги докосвайте, докато не изстинат.

МОНТАЖ НА ОСВЕТИТЕЛНОТО ТЯЛО

Преди да монтирате устройството, се уверете, че то отговаря на следните изисквания:

- Панелът за управление трябва да е от долната страна.
- Разстоянието между ваната или душа и уреда трябва да е най-малко 60 cm.
- Разстоянието между тавана и уреда трябва да бъде най-малко 25 cm.
- Разстоянието между пода и уреда трябва да е най-малко 80 cm.

Закрепете рафта:

- Имайте предвид, че уредът не трябва да е закрепен към стената, за да се закрепи рафтът.
- Рафтът трябва да се фиксира хоризонтално между две нагревателни пръчки (A), както е необходимо.
- Позиционирайте рафта (F) и го фиксирайте от задната страна на уреда с помощта на аксесоара (L) и винта от едната страна, без да го завивате докрай.
- Повторете процедурата с другата страна и завършете завиването на двата винта, когато рафтът е фиксиран.
- Поставете двата аксесоара (K) така, че винтовете да не се виждат.

Закрепване към стената (Фиг.1, 2 и 3):

- Отбележете 4 точки на стената, където трябва да се пробият дупките.
- Къде да се пробият дупките. Хоризонталното разстояние между точките трябва да е 41 cm, а вертикалното - 22 cm.

- След като маркирате точките, пробийте четирите отвора с диаметър 8 mm.
- Разделете различните части на стенната конзола, както е показано на снимката на частите на уреда.
- Поставете дюбела (I) в отвора в стената, след това поставете външния аксесоар (G-5) и го фиксирайте с винта за стена (J). Повторете тази процедура за всичките 4 отвора.
- Закрепете вътрешната облицовка (G-4) и 4-те предни облицовки (G-3) към уреда с винтовете (G-2). След това поставете облицовката (G-1) така, че винтовете да не се виждат.
- Поставете вътрешната облицовка (G-4) във външната облицовка (G-5) на стената и я закрепете с винтовете за закрепване (H), така че устройството да бъде здраво закрепено.

Инструкции за употреба

ЗАБЕЛЕЖКИ ПРЕДИ УПОТРЕБА

- Внимавайте да отстраните всички опаковки и да не изгубите някоя част.
- Внимателно следвайте инструкциите за сглобяване, за да сглобите устройството правилно.
- Когато използвате уреда за първи път, оставете го включен за 2 до 3 часа на проветриво място, за да изчезне миризмата.

ИЗПОЛЗВАЙТЕ

Режим на непрекъснато отопление:

- Когато се натисне бутонът за включване (E), уредът преминава в режим на непрекъснато нагряване и продължава да излъчва топлина, докато не се натисне отново бутонът (E), с което уредът се изключва.

Режим за затопляне на кърпи:

- След като включите уреда, натиснете бутона за таймера (D).
- Можете да натиснете бутона (D) толкова пъти, колкото желаете, до максимум 8 часа.
- След изтичане на програмираното време уредът се изключва.
- ЗАБЕЛЕЖКА: Светодиодният дисплей

(C) винаги показва стайната температура.

В КРАЯ НА ИЗПОЛЗВАНЕТО НА УРЕДА

- Изключете устройството с бутона за включване/изключване (E).
- Изключете уреда от електрическата мрежа.
- Изчакайте, докато уредът изстине.
- ПРЕДУПРЕЖДЕНИЕ: Някои части на уреда могат да станат много горещи, затова не ги докосвайте, докато не изстинат.

УСТРОЙСТВО ЗА ТЕРМИЧНА ЗАЩИТА

- Уредът е оборудван с термозащитно устройство, което го предпазва от прегряване.
- Ако уредът се включва и изключва последователно и това не се дължи на действието на стайния термостат, проверете дали няма препятствия, които да пречат или да възпрепятстват нормалното влизане или излизане на въздуха.
- Ако уредът се изключи и не се включи отново, изключете го от електрическата мрежа и изчакайте около 15 минути, преди да го включите отново. Ако устройството все още не работи, свържете се с оторизиран сервизен център.

Почистване

- Винаги изключвайте уреда и го оставете да изстине, преди да го почистите.
- Почиствайте уреда с мека, влажна кърпа, навлажнена с няколко капки течност за миене на съдове, след което избършете до сухо.
- Не използвайте абразивни почистващи препарати, за да не повредите повърхността.
- Не използвайте разтворители, продукти с киселинно или алкално рН, като белина, или абразивни почистващи препарати за почистване на уреда.
- белина или абразивни почистващи препарати.

- Не потапяйте уреда във вода или други течности и не го дръжете под чешмата.

Περιγραφή

A - Ράβδοι θέρμανσης

B - Πλευρικά στηρίγματα

C - Ένδειξη θερμοκρασίας

D - Χρονοδιακόπτης

E - Κουμπί ενεργοποίησης/
απενεργοποίησης

F - Ράφι

G - Βραχίονες τοίχου

G-1 - Καπάκι

G-2 - Βίδες

G-3 - Μπροστινά εξαρτήματα

G-4 - Εσωτερικά εξαρτήματα

G-5 - Εξωτερικά εξαρτήματα

H - Βίδες στερέωσης

I - Βύσματα τοίχου

J - Βίδες τοίχου

K - Επένδυση

L - Βάση στήριξης

Εάν τα εξαρτήματα που περιγράφονται παραπάνω δεν είναι διαθέσιμα για το μοντέλο της συσκευής σας, μπορείτε να τα προμηθευτείτε ξεχωριστά από την Τεχνική Εξυπηρέτηση Πελατών.

ΧΡΗΣΗ ΚΑΙ ΣΥΝΤΗΡΗΣΗ

- Μην χρησιμοποιείτε το μηχάνημα εάν τα εξαρτήματα ή τα αναλώσιμα που είναι συνδεδεμένα σε αυτό έχουν υποστεί ζημιά. Αντικαταστήστε τα αμέσως.
- Μην χρησιμοποιείτε τη συσκευή εάν ο διακόπτης ενεργοποίησης/ απενεργοποίησης δεν λειτουργεί.
- Κρατήστε τη συσκευή μακριά από παιδιά ή/και άτομα με μειωμένες σωματικές, αισθητηριακές ή πνευματικές ικανότητες ή με έλλειψη εμπειρίας και γνώσεων.
- Χρησιμοποιείτε τη συσκευή μόνο για θέρμανση και στέγνωμα πετσετών ή για θέρμανση χώρου.
- Μην τοποθετείτε τη συσκευή κοντά σε ντους, μπανιέρες, πισίνες κ.λπ. Μην βυθίζετε τη συσκευή σε νερό ή άλλα υγρά.
- Μην χρησιμοποιείτε τη συσκευή στο πάτωμα.

- Είναι φυσιολογικό να ακούγεται ένας θόρυβος όταν η συσκευή θερμαίνεται ή ψύχεται. η συσκευή θερμαίνεται ή ψύχεται.
- ΠΡΟΕΙΔΟΠΟΙΗΣΗ: Αυτή η συσκευή έχει σχεδιαστεί μόνο για το στέγνωμα υφασμάτων που έχουν εμποτιστεί με νερό.
- ΠΡΟΕΙΔΟΠΟΙΗΣΗ: Μέρη της συσκευής ενδέχεται να ζεσταθούν πολύ. Ως εκ τούτου, μην τα αγγίζετε μέχρι να κρυσώσουν.

ΕΓΚΑΤΑΣΤΑΣΗ ΤΟΥ ΦΩΤΙΣΤΙΚΟΥ

Πριν εγκαταστήσετε τη συσκευή, βεβαιωθείτε ότι πληροί τις ακόλουθες προϋποθέσεις:

- Ο πίνακας ελέγχου πρέπει να βρίσκεται στην κάτω πλευρά.
- Η απόσταση μεταξύ της μπανιέρας ή του ντους και της συσκευής πρέπει να είναι τουλάχιστον 60 cm.
- Η απόσταση μεταξύ της οροφής και της συσκευής πρέπει να είναι τουλάχιστον 25 cm.
- Η απόσταση μεταξύ του δαπέδου και της συσκευής πρέπει να είναι τουλάχιστον 80 cm.

Ασφαλίστε το ράφι:

- Σημειώστε ότι η συσκευή δεν χρειάζεται να είναι στερεωμένη στον τοίχο για να στερεώσετε το ράφι.
- Το ράφι πρέπει να στερεωθεί οριζόντια μεταξύ δύο ράβδων θέρμανσης (A), όπως απαιτείται.
- Τοποθετήστε το ράφι (F) και στερεώστε το στο πίσω μέρος της συσκευής χρησιμοποιώντας το εξάρτημα (L) και τη βίδα στη μία πλευρά, χωρίς να το βιδώσετε μέχρι τέρμα.
- Επαναλάβετε τη διαδικασία με την άλλη πλευρά και ολοκληρώστε το βίδωμα των δύο βιδών όταν το ράφι στερεωθεί.
- Τοποθετήστε τα δύο εξαρτήματα (K) έτσι ώστε οι βίδες να μην είναι ορατές.

Στερέωση στον τοίχο (Εικ. 1, 2 και 3):

- Σημειώστε 4 σημεία στον τοίχο στα οποία πρέπει να γίνουν οι οπές.
- Πού πρέπει να ανοίξετε τις οπές. Η οριζόντια απόσταση μεταξύ των σημείων πρέπει να είναι 41 cm και η κάθετη απόσταση 22 cm.
- Αφού επισημάνετε τις τελείες, ανοίξετε τις τέσσερις οπές διαμέτρου 8 mm.
- Διαχωρίστε τα διάφορα μέρη του επιτοιχίου βραχίονα, όπως φαίνεται στην εικόνα των εξαρτημάτων της συσκευής.
- Εισάγετε τον πείρο (I) στην οπή του τοίχου, στη συνέχεια τοποθετήστε το εξωτερικό εξάρτημα (G-5) και στερεώστε το με τη βίδα τοίχου (J). Επαναλάβετε αυτή τη διαδικασία και για τις 4 οπές.
- Στερεώστε την εσωτερική επένδυση (G-4) και τις 4 μπροστινές επενδύσεις (G-3) στη συσκευή με τις βίδες (G-2). Στη συνέχεια τοποθετήστε την επένδυση (G-1) έτσι ώστε οι βίδες να μην είναι ορατές.
Τοποθετήστε την εσωτερική επένδυση **(G-4)** στην εξωτερική επένδυση **(G-5)** στον τοίχο και στερεώστε την με τις βίδες στερέωσης **(H)**, ώστε η μονάδα να είναι σταθερά στερεωμένη.

Οδηγίες χρήσης

- ΠΑΡΑΤΗΡΗΣΕΙΣ ΠΡΙΝ ΑΠΟ ΤΗ ΧΡΗΣΗ
Προσέξτε να αφαιρέσετε όλες τις συσκευασίες και να μην χάσετε κανένα εξάρτημα.
Ακολουθήστε προσεκτικά τις οδηγίες συναρμολόγησης για να συναρμολογήσετε σωστά τη μονάδα.
Όταν χρησιμοποιείτε τη συσκευή για πρώτη φορά, αφήστε την αναμμένη για 2 έως 3 ώρες σε αεριζόμενο χώρο για να εξαφανιστεί η μυρωδιά.

ΧΡΗΣΙΜΟΠΟΙΗΣΗ

- Λειτουργία συνεχούς θέρμανσης:
Όταν πατηθεί το κουμπί λειτουργίας (E), η συσκευή μπαίνει σε λειτουργία συνεχούς θέρμανσης και συνεχίζει να εκπέμπει θερμότητα μέχρι να πατηθεί ξανά το κουμπί (E), απενεργοποιώντας τη συσκευή.

Λειτουργία θέρμανσης πετσετών:

- Αφού ενεργοποιήσετε τη συσκευή, πατήστε το κουμπί χρονοδιακόπτη (D).
 - Μπορείτε να πατήσετε το κουμπί (D) όσες φορές επιθυμείτε, έως και 8 ώρες το πολύ.
 - Όταν παρέλθει ο προγραμματισμένος χρόνος, η συσκευή απενεργοποιείται.
 - ΣΗΜΕΙΩΣΗ: Η οθόνη LED (C) δείχνει πάντα τη θερμοκρασία χώρου.
- ### ΣΤΟ ΤΕΛΟΣ ΤΗΣ ΧΡΗΣΗΣ ΤΗΣ ΣΥΣΚΕΥΗΣ
- Απενεργοποιήστε τη συσκευή με το κουμπί ενεργοποίησης/ απενεργοποίησης (E).
 - Αποσυνδέστε τη συσκευή από το ηλεκτρικό δίκτυο.
 - Περιμένετε μέχρι να κρυώσει η συσκευή.
 - ΠΡΟΕΙΔΟΠΟΙΗΣΗ: Ορισμένα μέρη της συσκευής μπορεί να ζεσταθούν πολύ, γι' αυτό μην τα αγγίζετε μέχρι να κρυώσουν.

ΣΥΣΚΕΥΗ ΘΕΡΜΙΚΗΣ ΠΡΟΣΤΑΣΙΑΣ

- Η συσκευή είναι εξοπλισμένη με μια διάταξη θερμικής προστασίας που αποτρέπει την υπερθέρμανσή της.
- Εάν η συσκευή ανάβει και σβήνει εναλλάξ και αυτό δεν οφείλεται στη δράση του θερμοστάτη χώρου, ελέγξτε ότι δεν υπάρχουν εμπόδια που εμποδίζουν ή παρεμποδίζουν την κανονική είσοδο ή έξοδο του αέρα.
- Εάν η συσκευή σβήνει και δεν ξαναανίγει, αποσυνδέστε την από την πρίζα και περιμένετε περίπου 15 λεπτά πριν την ξανανοίξετε. Εάν η συσκευή εξακολουθεί να μην λειτουργεί, επικοινωνήστε με ένα εξουσιοδοτημένο κέντρο σέρβις.

Καθαρισμός

- Να απενεργοποιείτε πάντα τη συσκευή και να την αφήνετε να κρυώσει πριν από τον καθαρισμό.
- Καθαρίστε τη συσκευή με ένα μαλακό, υγρό πανί που έχετε βρέξει με λίγες σταγόνες υγρό πιάτων και στη συνέχεια σκουπίστε το.

- Μην χρησιμοποιείτε λειαντικά καθαριστικά για να αποφύγετε την καταστροφή της επιφάνειας.
- Μην χρησιμοποιείτε διαλύτες, προϊόντα με όξινο ή αλκαλικό pH, όπως χλωρίνη, ή λειαντικά καθαριστικά για να καθαρίσετε τη συσκευή.
- χλωρίνη ή λειαντικά καθαριστικά.

Popis

- A - Topné tyče
- B - Boční podpěry
- C - Ukazatel teploty
- D - Časovač
- E - Tlačítko zapnutí/vypnutí
- F - Polička
- G - Nástěnné držáky
 - G-1 - Kryt
 - G-2 - Šrouby
 - G-3 - Přední kování
 - G-4 - Vnitřní příslušenství
 - G-5 - Vnější příslušenství
- H - Montážní šrouby
- I - Hmoždinky
- J - Šrouby do zdi
- K - Kryt
- L - Montážní držák

Pokud výše popsané příslušenství není pro váš model spotřebiče k dispozici, můžete si je zakoupit samostatně v technickém zákaznickém servisu.

POUŽITÍ A ÚDRŽBA

- Nepoužívejte stroj, pokud je příslušenství nebo spotřební materiál připojený ke stroji vadný. Okamžitě je vyměňte.
- Nepoužívejte přístroj, pokud nefunguje vypínač.
- Příklad uchovávejte mimo dosah dětí a/nebo osob s omezenými fyzickými, smyslovými nebo duševními schopnostmi nebo s nedostatkem zkušeností a znalostí.
- Příklad používejte pouze k ohřívání a sušení ručníků nebo k vytápění místností.
- Spotřebič neumisťujte do bezprostřední blízkosti sprch, van, bazénů apod.
- Neponořujte spotřebič do vody nebo jiných tekutin.
- Nepoužívejte spotřebič na podlaze.
- Je normální, že při zahřívání nebo ochlazování spotřebiče jsou slyšet zvuky.

- **UPOZORNĚNÍ:** Tento spotřebič je určen pouze k sušení vodou nasáklých textilií.
- **VAROVÁNÍ:** Části spotřebiče mohou být velmi horké. Proto se jich nedotýkejte, dokud nevychladnou.

MONTÁŽ SVÍTIDLA

- Před instalací jednotky se ujistěte, že splňuje následující požadavky:
- Ovládací panel musí být umístěn dole.
 - Vzdálenost mezi vanou nebo sprchou a spotřebičem musí být nejméně 60 cm.
 - Vzdálenost mezi stropem a spotřebičem musí být alespoň 25 cm.
 - Vzdálenost mezi podlahou a spotřebičem musí být alespoň 80 cm.

Přípevněte polici:

- Vezměte na vědomí, že spotřebič nemusí být připevněn ke stěně, aby bylo možné připevnit polici.
- Polička musí být podle potřeby upevněna vodorovně mezi dvěma topnými tyčemi (A).
- Umístěte polici (F) a zajistěte ji ze zadu spotřebiče pomocí příslušenství (L) a šroubu na jedné straně, aniž byste ji zašroubovali celou.
- Postup zopakujte s druhou stranou a po upevnění poličky ji dokončete zašroubováním obou šroubů.
- Umístěte obě příslušenství (K) tak, aby šrouby nebyly vidět.

Montáž na stěnu (Obr. 1, 2 a 3):

- Označte si 4 body na stěně, kam se mají vyvrtat otvory.
- Kde mají být vyvrtány otvory. Vodorovná vzdálenost mezi body musí být 41 cm a svislá vzdálenost 22 cm.
- Po označení bodů vyvrtejte čtyři otvory o průměru 8 mm.
- Demontujte jednotlivé části nástěnného držáku, jak je znázorněno na obrázku částí zařízení.
- Vložte hmoždinku (I) do otvoru ve stěně, poté vložte vnější příslušenství (G-5) a zajistěte jej šroubem do zdi (J). Tento

- postup opakujte pro všechny 4 otvory.
- Připevněte vnitřní panely (G-4) a 4 přední panely (G-3) ke spotřebiči pomocí šroubů (G-2). Poté vložte těsnění (G1) tak, aby šrouby nebyly vidět.
 - Vložte vnitřní panel (G-4) do vnějšího panelu (G-5) na stěně a zajistěte jej upevňovacími šrouby (H) tak, aby byl přístroj bezpečně upevněn.

Uživatelská příručka

POZNÁMKY K POUŽITÍ

- Pečlivě odstraňte všechny obaly a neztratěte žádné díly.
- Pro správné sestavení stroje postupujte pečlivě podle montážního návodu.
- Při prvním použití nechte spotřebič 2-3 hodiny na větraném místě, aby se rozptýlil zápach.

POUŽITÍ

Režim nepřetržitého ohřevu:

- Po stisknutí tlačítka zapnutí/vypnutí (E) se spotřebič přepne do režimu nepřetržitého ohřevu a pokračuje ve vyzařování tepla, dokud opětovným stisknutím tlačítka (E) spotřebič nevypnete.

Režim ohřevu ručníků:

- Po zapnutí spotřebiče stiskněte tlačítko časovače (D).
- Tlačítko (D) můžete stisknout tolikrát, kolikrát chcete, maximálně však 8 hodin.
- Po uplynutí naprogramované doby se spotřebič vypne.
- POZNÁMKA: Na LED displeji (C) se vždy zobrazuje pokojová teplota.

NA KONCI POUŽÍVÁNÍ ZAŘÍZENÍ

- Vypněte stroj tlačítkem zapnutí/vypnutí (E).
- Odpojte spotřebič ze zásuvky.
- Počkejte, až spotřebič vychladne.
- VAROVÁNÍ: Některé části spotřebiče mohou být velmi horké, proto se jich nedotýkejte, dokud nevychladnou.

TEPELNÉ OCHRANNÉ ZAŘÍZENÍ

- Spotřebič je vybaven tepelným bezpečnostním zařízením, které jej chrání před přehřátím.

- Pokud se spotřebič střídavě spouští a zastavuje a není to způsobeno činností pokojového termostatu, zkontrolujte, zda nejsou v místnosti žádné překážky, které by bránily normálnímu přívodu nebo odvodu vzduchu.
- Pokud se spotřebič zastaví a znovu se nespustí, odpojte jej ze zásuvky a počkejte asi 15 minut, než jej znovu zapnete. Pokud spotřebič stále nefunguje, obraťte se na autorizované servisní středisko.

Čištění

- Před čištěním stroj vždy vypněte a nechte vychladnout.
- Spotřebič čistěte měkkým vlhkým hadříkem namočeným v několika kapkách čisticího prostředku a poté jej otřete.
- Nepoužívejte abrazivní materiály, aby nedošlo k poškození povrchu.
- K čištění spotřebiče nepoužívejte rozpouštědla, prostředky s kyselým nebo zásaditým pH, jako jsou bělidla, ani abrazivní materiály.
- Neponořujte spotřebič do vody nebo jiných tekutin a neuchovávejte jej pod vodovodním kohoutkem.

كيف تستعمل

ملاحظات قبل الاستخدام

تأكد من إزالة جميع العبوات بعناية حتى لا تفقد أي جزء من الأجزاء.

اتبع تعليمات التجميع بعناية لتجميع الجهاز بشكل صحيح.

عند الاستخدام لأول مرة ، يرجى تركه لمدة 2-3 ساعات في مكان جيد التهوية للتخلص من الرائحة الجديدة.

يستخدم

وضع الحرارة المستمر:

إذا ضغطنا على زر الطاقة (E) ، فسوف يدخل الجهاز في وضع التسخين المستمر ويصدر حرارة حتى نضغط على الزر (E) مرة أخرى ، وبالتالي يتم إيقاف تشغيل الجهاز.

وضع تدفئة المنشفة:

بمجرد تشغيل الجهاز ، اضغط على زر المؤقت (D).

يمكنك الضغط على الزر (D) عدة مرات كما تريد بعد أقصى 8 ساعات.

بعد الوقت المحدد ، سيقفل الجهاز نفسه.

ملاحظة: تعرض شاشة (LED C) دائمًا درجة حرارة الغرفة.

بعد انتهاء استخدام الجهاز

قم بإيقاف تشغيل الجهاز باستخدام زر التشغيل / الإيقاف (E).

افصل الجهاز من التيار الكهربائي.

انتظر حتى يبرد الجهاز.

تنبيه: يمكن أن تصبح بعض أجزاء الجهاز ساخنة للغاية ، فحاول ألا تلمسها حتى تبرد.

حماية حرارية للسلامة

يحتوي الجهاز على جهاز أمان حراري يحمي الجهاز من أي ارتفاع في درجة الحرارة.

عندما يتم تشغيل وإيقاف تشغيل الجهاز بالتناوب ، وليس بسبب عمل ترموستات الغرفة ، تأكد من عدم وجود عائق يمنع أو يعيق الدخول أو الخروج الطبيعي للهواء.

إذا انفصل الجهاز من تلقاء نفسه ولم يعيد

الاتصال ، فتابع لفصله من التيار وانتظر حوالي 15 دقيقة قبل إعادة توصيله. إذا كان لا يزال لا يعمل ، فاتصل بإحدى خدمات المساعدة الفنية المعتمدة.

وصف

تجميع الجهاز
قبل تركيب الجهاز ، تأكد من أنه يفي
بالمتطلبات التالية:
يجب أن تكون لوحة التحكم في الأسفل.
يجب ألا تقل المسافة بين حوض الاستحمام أو
الدش والجهاز عن 60 سم.
يجب ألا تقل المسافة بين السقف والجهاز عن
25 سم.
يجب ألا تقل المسافة بين الأرضية والجهاز عن
80 سم.

تثبيت الرف:
تذكر أنه لإصلاح الرف ، يجب عدم توصيل
الجهاز بالحائط.

ستحتاج إلى تثبيت الرف أفقيًا بين قضبان
تسخين (A) ، تلك التي تريدها.
ضع الرف (F) في موضعه ومن الجزء الخلفي
للجهاز ، باستخدام الملحق (L) وقم بتثبيت
البرغي جانبًا واحدًا دون ربطه تمامًا.
كرر الآن مع الجانب الآخر وعندما يتم تثبيت
الرف ، قم بإنهاء الشد في كلا المساميرين.
ضع الحواف (K) بحيث لا تظهر البراغي.

تثبيت الجدار:
حدد 4 نقاط على الحائط حيث ستحتاج إلى حفر
الثقوب. يجب أن تكون المسافة الأفقية بين
النقطتين 41 سم والمسافة الرأسية 22 سم.
بمجرد وضع علامة عليها ، قم بحفر الفتحات
الأربعة بقطر 8 مم.
افصل الأجزاء المختلفة من دعائم الحائط كما
في صورة أجزاء الجهاز.
أدخل القابس (I) في الفتحة الموجودة في
الحائط ثم أدخل الملحق الخارجي (G-5) وقم
بتثبيته بمسمار الحائط (J). كرر هذه الخطوة
لجميع الثقوب الأربعة.
قم بتثبيت الملحقات الداخلية (G-4)
والمحقات الأربعة الأمامية (G-3) بالجهاز
باستخدام البراغي (G-2). ثم ضع الحواف (G-1)
بحيث لا تظهر البراغي.
أدخل الملحقات الداخلية (G-4) في الملحقات
الخارجية (G-5) على الحائط وقم بتثبيتها
بمسامير التثبيت (H) حتى يتم تثبيت الجهاز
جيدًا.

- A - قضبان التسخين
- B - دعائم جانبية
- C - مؤشر درجة الحرارة
- D - جهاز ضبط الوقت
- E - زر تشغيل / إيقاف
- F - رفوف
- G - جدار الأقواس
- G1 - الديكورات
- G2 - مسامير
- G3 - الملحقات الأمامية
- G4 - الملحقات الداخلية
- G5 - الملحقات الخارجية
- H - مجموعة براغي
- I - مقابس الحائط
- J - براغي الحائط
- K - الديكورات
- L - أقواس المشبك

إذا كان طراز جهازك لا يحتوي على الملحقات
الموضحة أعلاه ، فيمكن أيضًا شراؤها بشكل
منفصل عن خدمات المساعدة الفنية.

الاستخدام والعناية
لا تستخدم الجهاز إذا كانت الملحقات أو المواد
الاستهلاكية المرفقة به معيبة. الشروع في
استبدالهم على الفور.
لا تستخدم الجهاز إذا كان زر التشغيل / الإيقاف لا
يعمل.
احتفظ بهذا الجهاز بعيدًا عن متناول الأطفال و / أو
الأشخاص الذين يعانون من ضعف القدرات
الجسدية أو الحسية أو العقلية أو نقص الخبرة
والمعرفة.
لا تستخدم الجهاز لأغراض أخرى غير تدفئة
وتجفيف المناشف أو تدفئة الغرفة.
لا تضع الجهاز بالقرب من أماكن الاستحمام
وأحواض الاستحمام وأحواض السباحة وما إلى
ذلك.
لا تغمر الجهاز في الماء أو أي سائل آخر.
لا تستخدم الجهاز على الأرض.
من الطبيعي سماع بعض الأصوات عندما يسخن
الجهاز أو يبرد.
تنبيه: هذا الجهاز مخصص فقط لتجفيف
المنسوجات المنقوعة في الماء.
تنبيه: يمكن أن تصبح بعض أجزاء الجهاز ساخنة
ل للغاية ، فحاول ألا تلمسها حتى تبرد.

ES) GARANTÍA Y ASISTENCIA TÉCNICA

Este producto goza del reconocimiento y protección de la garantía legal de conformidad con la legislación vigente. Para hacer valer sus derechos o intereses debe acudir a cualquiera de nuestros servicios de asistencia técnica oficiales.

Podrá encontrar el más cercano accediendo al siguiente enlace web: <http://solac.com>

También puede solicitar información relacionada poniéndose en contacto con nosotros por el teléfono que aparece al final de este manual.

Puede descargar este manual de instrucciones y sus actualizaciones en <http://solac.com>

EN) WARRANTY AND TECHNICAL ASSISTANCE

This product enjoys the recognition and protection of the legal guarantee in accordance with current legislation. To enforce your rights or interests you must go to any of our official technical assistance services.

You can find the closest one by accessing the following web link: <http://solac.com>

You can also request related information by contacting us by phone.

You can download this instruction manual and its updates at <http://solac.com>

FR) GARANTIE ET ASSISTANCE TECHNIQUE

Ce produit est reconnu et protégé par la garantie établie conformément à la législation en vigueur. Pour faire valoir vos droits ou intérêts, vous devrez vous adresser à l'un de nos services d'assistance technique agréés.

Pour savoir lequel est le plus proche, vous pouvez accéder au lien suivant : <http://solac.com>
Vous pouvez aussi nous contacter pour toute information.

Vous pouvez télécharger ce manuel d'instructions et ses mises à jour sur <http://solac.com>

PT) GARANTIA E ASSISTÊNCIA TÉCNICA

Este produto goza do reconhecimento e proteção da garantia legal em conformidade com a legislação em vigor. Para fazer valer os seus direitos ou interesses, deve recorrer sempre aos

nossos serviços oficiais de assistência técnica. Poderá encontrar o mais próximo de si através do seguinte website: <http://solac.com>
Também pode solicitar informações relacionadas, pondo-se em contacto conosco. Pode fazer o download deste manual de instruções e suas atualizações em <http://solac.com>

IT) GARAZIA E ASSISTENZA TECNICA

Questo prodotto possiede il riconoscimento e la protezione della garanzia legale di conformità con la legislazione vigente. Per far valere i suoi diritti o interessi, dovrà rivolgersi a uno qualsiasi dei nostri servizi ufficiali di assistenza tecnica.

Può trovare il più vicino cliccando sul seguente link: <http://solac.com>

Inoltre, può richiedere informazioni mettendosi in contatto con noi.

Può scaricare questo manuale di istruzioni e i suoi aggiornamenti da <http://solac.com>

CA) GARANTIA I ASSISTÈNCIA TÈCNICA

Aquest producte gaudeix del reconeixement i protecció de la garantia legal de conformitat amb la legislació vigent. Per fer valer els vostres drets o interessos heu d'acudir a qualsevol dels nostres serveis d'assistència tècnica oficials. Podreu trobar el més proper accedint al següent enllaç web: <http://solac.com>
També podeu demanar informació relacionada posant-vos en contacte amb nosaltres pel telèfon que apareix al final d'aquest manual. Podeu descarregar aquest manual d'instruccions i les vostres actualitzacions a <http://solac.com>

DE) GARANTIE UND TECHNISCHER SERVICE

Dieses Produkt ist von der gesetzlichen Garantie gemäß der geltenden Gesetzgebung geschützt. Um Ihre Rechte und Interessen geltend zu machen, müssen Sie eines unserer offiziellen Servicezentren aufsuchen.

Über folgenden Link finden Sie ein Servicezentrum in Ihrer Nähe: <http://solac.com>

Sie können auch Informationen anfordern, indem Sie sich mit uns in Verbindung setzen.

Sie können dieses Benutzerhandbuch und seine Aktualisierungen unter <http://solac.com>

NL) GARANTIE EN TECHNISCHE ONDERSTEUNING

Dit product valt onder de legale garantievoorwaarden zoals bepaald in de actuele wetgeving. Om een beroep te doen op uw rechten of aanspraken kunt u contact opnemen met onze officiële technische service. U kunt de dichtstbijzijnde technische service vinden op de website: <http://solac.com>

Voor verdere informatie kunt u ook contact met ons opnemen. U kunt deze gebruiksaanwijzing en eventuele actualiseringen ervan downloaden via <http://solac.com>

RO) GARANȚIE ȘI ASISTENȚĂ TEHNICĂ

Acest produs beneficiază de recunoașterea și protecția garanției legale în conformitate cu legislația în vigoare. Pentru a vă exercita drepturile sau interesele, trebuie să vă adresați unuia dintre serviciile noastre oficiale de asistență tehnică.

Puteți găsi cel mai apropiat serviciu de asistență tehnică accesând următorul link web: <http://solac.com>

De asemenea, puteți solicita informații conexe, contactând-ne (consultați ultima pagină a manualului).

Puteți descărca acest manual de instrucțiuni și actualizările sale <http://solac.com>.

PL) GWARANCJA I SERWIS TECHNICZNY

Ten produkt jest uznawany i chroniony prawną gwarancją zgodnie z obowiązującymi przepisami. W celu wyegzekwowania swoich praw lub interesów, należy udać się do dowolnego z naszych oficjalnych usług pomocy technicznej.

Najbliższy punkt można znaleźć, korzystając z poniższego linku: <http://solac.com>

Można również poprosić o informacje, kontaktując się z nami.

Można też pobrać niniejszą instrukcję obsługi i jej aktualizacje <http://solac.com>

BG) ГАРАНЦИЯ И ТЕХНИЧЕСКА ПОМОЩ

Настоящият продукт има законна гаранция, в съответствие с действащото законодателство. За да упражните правата си на потребител следва да се насочите към някой от нашите оторизирани сервиси.

Най-близкия до Вас сервис можете да откриете на следния линк: <http://solac.com>

Също така, можете да потърсите информация, свързвайки се с нас (вижте на последната страница на ръчничка).

Ръчничка с указания и неговите осъвременявания можете да свалите на следния <http://solac.com>

EL) ΕΓΓΥΗΣΗ ΚΑΙ ΤΕΧΝΙΚΗ ΥΠΟΣΤΗΡΙΞΗ

Το παρόν προϊόν αναγνωρίζεται και προστατεύεται από τη νόμιμη εγγύηση συμμόρφωσης προς την ισχύουσα νομοθεσία.

Για να διεκδικήσετε τα δικαιώματα ή συμφέροντά σας πρέπει να απευθυνθείτε σε οποιοδήποτε από τα επίσημα γραφεία μας τεχνικής υποστήριξης.

Για να βρείτε το πιο κοντινό σε εσάς, ανατρέξτε στην ιστοσελίδα: <http://solac.com>

Μπορείτε επίσης να ζητήσετε πληροφορίες, επικοινωνώντας μαζί μας.

Μπορείτε να «κατεβάσετε» από το διαδίκτυο το παρόν εγχειρίδιο οδηγιών και τις σχετικές ενημερώσεις του στο <http://solac.com>

CZ) ZÁRUKA A TECHNICKÁ PODPORA

Tento produkt má uznání a ochranu právní záruky v souladu s platnými právními předpisy. Chcete-li uplatnit vaše práva nebo zájmy, musíte navštívit některý z našich oficiálních servisů technické podpory.

Nejbližší můžete najít na následujícím odkazu: <http://solac.com>

Můžete si také vyžádat související informace, a to tak, že nás kontaktujete.

Tento návod k obsluze a jeho aktualizace si můžete stáhnout na adrese <http://solac.com>

الضمان والمساعدة التقنية (AR)

يحظى هذا المنتج بالاعتراف والحماية من الضمان القانوني وفقاً للتشريعات النافذة. لطلب حقوقك أو مصالحتك يجب عليك مراجعة أي مركز من مراكزنا لخدمات المساعدة التقنية الرسمية. يمكنك العثور على الأقرب عن طريق الدخول إلى رابط الموقع التالي:

<http://solac.com> (حسب العلامة التجارية)

كما يمكنك طلب المعلومات ذات الصلة عن طريق الاتصال بنا عبر الهاتف.

ويمكنك تحميل دليل التعليمات هذا وتحديثاته على الموقع

<http://solac.com>

AR) ARGENTINA - SOUTH AMERICA

Av. del Libertador 1298,(B1638BEY)
Vicente López (Pcia.Buenos Aires)
541153685223

BG) BULGARIA - EUROPE

265,Okolovrasten Pat, Mladost 4 1766
SOFIA
35929211120

DZ) ARGELIA - AFRICA

46, Ave MAX MARCHAND
Oran
213041532020

ES) ESPAÑA - EUROPE

Avda. Los Olmos, 1
Edificio D IV, Oficina 142
01013 Vitoria-Gasteiz
902012539
atencioncliente@solac.com

FR) FRANCIA - EUROPE

ZA Les Bas Musats, 18
Les Bas Musats 89100
Malay-le-Grand
03 86 83 90 90

HU) HUNGRÍA - EUROPE

Késmárk utca 11-13 1158
BUDAPEST
+36 1 370 4519

IND) INDIA - ASIA

C-175, Sector-63, Noida,
Gautam Budh Nagar - 201301
Delhi
(+91) 120 4016200

LB) LÍBANO - MIDDLE EAST

Imasdonian Building 701064 Zalka,
Beirut
961 1 887 501

LT) LITUANIA - EUROPE

Strazdo g. 70ALT-48460
Kaunas
8-37 759025

MAR) MARRUECOS - AFRICA

4 Rue Lot Smara
Oulfa
Casablanca
(+212) 522 89 40 21

ME) MONTENEGRO - EUROPE

Rastovac bb, 81400
Niksic
+382 40 217 055

MXN) MEXICO - AMERICA

Rosas Moreno N° 4-203 Colonia de San Rafael C.P.
06470 – Delegación Cuauhtémoc
Ciudad de México
(+52) 55 55468162

NL) HOLANDA - EUROPE

Wartelstraat 2, 8223 EH
Lelystad
0320-237930

PER) PERU - AMERICA

Calle los Negocios 428, Surquillo
Lima
(511) 421 6047

PT) PORTUGAL - EUROPE

Avenida Rainha D. Amélia, nº12-B 1600-677 Lisboa
+351 210966324

SA) SOUTHAFRICA - AFRICA

Unit 25 & 26, San Croy Office Park, Die Agora Road,
Croydon, Kempton Park, 1619
Johannesburg
(+27) 011 392 5652

solac

www.solac.com

20/03/2023