

MOD.  
DC7500 / DC7502

**solac**



**DEPILADORA DE CERA**  
INSTRUCCIONES DE USO

**WAX HAIR REMOVER**  
INSTRUCTIONS FOR USE

**ÉPILATEUR À CIRE**  
MODE D'EMPLOI

**WACHS EPILIERGERÄT**  
GEBRAUCHSANLEITUNG

**DEPILADORA DE CERA**  
ISTRUÇÕES DE USO

**DEPILATORE DI CERA**  
ISTRUZIONI PER L'USO

**EPILEERAPPARAAT**  
VOOR WASONTHARING  
GEBRUIKSAANWIJZING

**ODSTRAŇOVAČ CHLOUPKŮ  
POMOCÍ VOSKU**  
NÁVOD K POUŽITÍ

**DEPILATOR WOSKOWY**  
INSTRUKCJA OBSŁUGI

**VOSKOVÝ DEPILÁTOR**  
NÁVOD NA POUŽITIE

**VIASZOS SZŐRTELENÍTŐ**  
HASZNÁLATI UTASÍTÁS

**ДЕПИЛАТОР С ВОСЪК**  
ИНСТРУКЦИЯ ЗА УПОТРЕБА

**EPILATOR CU CEARĂ**  
INSTRUCȚIUNI DE UTILIZARE

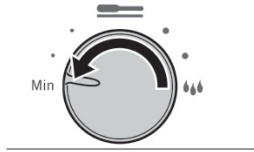
جهاز الشمع لإزالة الشعر  
اميلعت

Solac is a registered Trade Mark

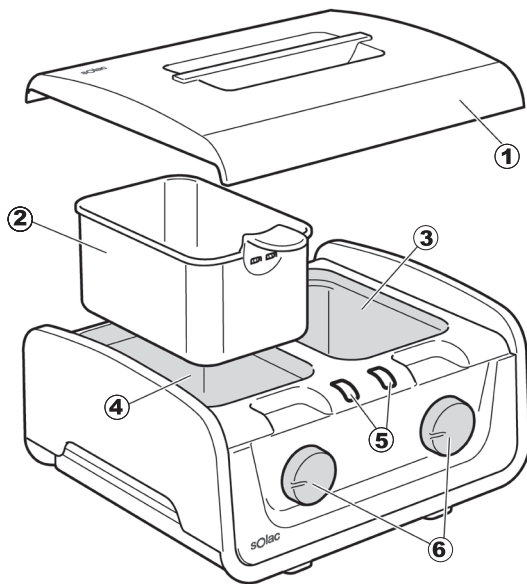
**Fig. 1**



**Fig. 2**



**Fig. 3**



**Fig. 4**



**Fig. 5**



**Fig. 6**



**Fig. 7**



- Leer atentamente este folleto de instrucciones antes de poner el aparato en marcha y guardarlo para posteriores consultas. La no observación y cumplimiento de estas instrucciones pueden comportar como resultado un accidente.

## SEGURIDAD

- Este aparato no debe ser utilizado por niños. Mantener el aparato y el cable fuera del alcance de los niños.
- Este aparato pueden utilizarlo personas con capacidades físicas, sensoriales o mentales reducidas o falta de experiencia y conocimiento, si se les ha dado la supervisión o formación apropiadas respecto al uso del aparato de una manera segura y comprenden los peligros que implica.
- Este aparato no es un juguete. Los niños deben estar bajo vigilancia para asegurar que no jueguen con el aparato.
- La limpieza y el mantenimiento a realizar por el usuario no deben realizarlos los niños sin supervisión.
- Este aparato está pensado únicamente para un uso doméstico, no para uso profesional o industrial. No está pensado para ser usado por clientes en entornos de hostelería de tipo alojamiento y desayuno, hoteles, moteles y otros entornos de tipo residencial, tampoco en casas rurales, zonas de cocina reservadas para el personal en tiendas, oficinas y otros entornos de trabajo.



· No sumergir o mojar el aparato. No usar si está en el agua.

- No utilice el aparato cerca de bañeras, duchas, lavabos u otros recipientes que contengan agua. Si cayera al agua, no intente cogerlo, desenchúfelo inmediatamente.
- No introduzca nunca el cuerpo principal del aparato en agua u otro líquido, ni en el lavavajillas.
- Se pueden producir posibles lesiones por mal uso del aparato.
- La temperatura de las superficies accesibles puede ser elevada cuando el aparato está en funcionamiento.
- La superficie del elemento de calentamiento está sujeto a calor residual después de su uso.
- Si la conexión red está dañada, debe ser substituida, llevar el aparato a un Servicio de Asistencia Técnica autorizado.

## Con el fin de evitar un peligro, no intente desmontarlo o repararlo por sí mismo.

- No realice ninguna modificación ni reparación en el aparato.
- No utilice piezas o accesorios no suministrados o recomendados por solac.
- Antes de enchufar el aparato a la red eléctrica, compruebe que el voltaje indicado coincide con el de su hogar.
- Desenchufe el aparato siempre después de su uso y antes de desmontar o montar piezas y realizar cualquier tarea de mantenimiento o limpieza. Desenchúfelo también en caso de apagón. Cuando enchufe o desenchufe el aparato, debe estar desconectado.
- No cuelgue el aparato por el cable. Desenchufe el aparato tirando siempre de la clavija, nunca del cable
- Evite que el cable de alimentación entre en contacto con aristas cortantes o superficies calientes. No deje el cable colgando por el borde de la mesa o encimera, para evitar que los niños tiren de él y hagan caer el aparato.
- Retire todas las bolsas de papel o de plástico, láminas plásticas, cartones y pegatinas eventuales que se encuentran dentro o fuera del aparato que sirvieron como protección de transporte o promoción de venta.
- No toque el aparato con las manos húmedas cuando esté en funcionamiento.
- No use el aparato nunca sobre superficies mojadas ni en el exterior.
- Las personas insensibles al calor deben tener cuidado cuando usen el aparato.
- Evite las salpicaduras de agua en el cargador o el cable de alimentación.
- El aparato debe estar conectado a una toma de corriente con conexión a tierra adecuada.
- No lo use en áreas sensibles como las cejas, lunares, verrugas, heridas abiertas, cortes, quemaduras, etc.
- No utilice nunca el aparato sin cera. El dispositivo está diseñado para fundir y calentar la cera depilatoria, si calienta la cuba vacía el dispositivo puede resultar dañado.
- No utilice el aparato con la tapa puesta. La tapa está diseñada para evitar la acumulación de polvo cuando el aparato no está siendo

usado. Derretir cera con la tapa puesta, puede provocar daños en el aparato.

## COMPONENTES PRINCIPALES

- 1 Tapa
- 2 Filtro (intercambiable).
- 3 Cuba 1
- 4 Cuba 2
- 5 Piloto luminoso
- 6 Controles de regulación de temperatura
- 7 Espátula

## USO

- Usar este aparato para eliminar el vello de las zonas deseadas del cuerpo. No es recomendable eliminar el vello de las axilas y las cejas en casa. Este tratamiento es mejor que lo realice una esteticista.
- La depilación con cera caliente tiene la ventaja de reducir el crecimiento del vello.
- Para obtener un resultado excelente, el vello deberá tener al menos una longitud de 2 a 3 milímetros y la piel deberá estar limpia sin crema ni talco
- Conecte el aparato.
- Quite la tapa y vierta las cápsulas de cera en la cuba 1 (200 gr. aproximadamente).
- Ponga el regulador de temperatura de la cuba 1 en el modo de fundido de la cera (Fig. 1).
- Se iluminará el piloto.
- El regulador de temperatura de la cuba 2 estará en la posición "Min" (Fig. 2)
- Mueva la cera con la espátula.
- Cuando haya logrado la consistencia adecuada, reajuste el regulador de temperatura a la posición de depilación (Fig. 3). Se apagará el piloto.
- Tras unos minutos el piloto se encenderá de nuevo y la cera estará a una temperatura adecuada para la depilación.
- Mezcle la cera para asegurarse de que la temperatura es uniforme.
- Usando la espátula coloque un poco de cera en el dorso de su mano para comprobar la temperatura. Si la considera adecuada para usted, puede comenzar la depilación.
- Gracias al termostato, la temperatura de la cera se mantendrá constante
- Pase la mano a lo largo de las piernas con un movimiento a contrapelo para suavizar el vello.

- Usando la espátula grande, extienda la cera en bandas de unos 6 cm. de longitud y 3 cm. de anchura.
- La cera deberá aplicarse siempre en la dirección opuesta a la del crecimiento del vello.

### EXTRACCIÓN DEL VELLO

- Esperar de 30 a 60 segundos hasta que la banda de cera esté seca al tacto.
- Mantener la piel tirante. Sujetar el extremo más grueso de la cera, y tirar de la tira hacia atrás lo más rápido que se pueda, en contra de la dirección del crecimiento del vello (en piernas, desde el tobillo hasta la rodilla). (Fig. 4).
- Para calmar la piel inmediatamente después de quitar la tira, presionar sobre el área depilada con la mano.
- Usar un poco de cera usada o aceite para eliminar los restos de cera. Este tipo de cera no se quita con agua, jabón ni alcohol. (Fig.4).
- Coloque las bandas de cera usada en el filtro de la cuba 2 y coloque el regulador de cera de la cuba 2 en la posición de fundido de cera (Fig. 1).
- Cuando la cera se haya fundido, fíltrela, límpiela y quite el filtro y colóquelo debajo de agua fría.
- Si es necesario, coloque de nuevo el regulador de temperatura en la posición para depilación (Fig. 3). Puede continuar la depilación usando la cera de la cuba 2, colocando entonces las bandas usadas en el filtro que ahora puede haber colocado en la cuba 1.
- Después de la depilación, sustituya la cera gradualmente con las cápsulas de cera Solac.
- Coloque los dos reguladores de temperatura en posición "Min" (Fig. 2) y deje que la cera se enfríe antes de guardar el aparato.

### EL USO DE LAS AXILAS (FIG. 5)

- El vello de las axilas tiende a crecer en dos direcciones diferentes: la parte superior crece hacia arriba y la parte inferior, hacia abajo, por lo que tendrá que ser retirado en dos etapas.
- Levantar el codo hacia atrás para tensar la piel.
- Para la parte superior de la axila, aplicar la cera en capas hacia arriba, hacia el codo. Para la parte inferior de la axila, aplicar la la cera hacia abajo.

### EL USO DE LA LÍNEA DEL BIKINI (FIG. 6)

- Utilizar sólo en áreas pequeñas cada vez.

- Mantener la piel tensa, aplicar una capa de cera en la dirección del crecimiento del vello (en general, hacia la parte interna del muslo).

### LA ELIMINACIÓN DEL VELLO FACIAL SUAVE (FIG. 7)

- Para la eliminación del vello facial superfluo, aplicar un poco de cera, en una pequeña área y tirar muy suavemente.
- Para vello del labio superior, tirar de las bandas de cera en la dirección de la nariz.

### CUIDADO DE LA PIEL POST-DEPILACIÓN

- La piel puede estar ligeramente roja después de la depilación. Esto es normal, duchar la zona con agua fría ayudará a calmar la piel.
- Aplicar aceite de bebé. El aceite de bebé le ayuda a eliminar la cera restante y a aliviar un poco la irritación. El enrojecimiento se desvanecerá en una hora aproximadamente.
- Si se siente un poco de irritación, presionar suavemente la piel con la mano. La molestia no debe durar, si dura, consulte con su médico.
- Es aconsejable aplicar un tónico para cerrar los poros y aplicar una crema hidratante después de eliminar el vello (si es posible, con aloe vera para calmar la piel)
- Exfoliar e hidratar la piel regularmente, para evitar los vellos enquistados.

### LIMPIEZA Y MANTENIMIENTO

- ¡Importante! Antes de limpiar, el dispositivo estar desconectado.
- El aparato no requiere ningún mantenimiento específico.
- Si hay restos de cera sobre la superficie exterior, se puede quitar fácilmente con la uña.
- Para limpiar los restos de cera se puede usar un poco de aceite de bebé.
- No utilizar objetos afilados para quitar la cera solidificada o limpiar la cuba.
- La cuba no requiere limpieza interna, cualquier cera restante puede ser recalentada en la próxima sesión de depilación con cera.
- No limpiar la cuba con agua, el agua y el jabón no limpian la cera.
- El aparato debe guardarse siempre en posición horizontal.
- No sumergir el conector eléctrico en agua u otro líquido ni ponerlo bajo el grifo

### LIMPIEZA DE LA ESPÁTULA

- No dejar la espátula en la cera.
- Limpiar la espátula después de cada uso
- Retirar el exceso de cera de la espátula con el borde de la cuba.
- Usar un poco de aceite de bebé para eliminar el residuo de cera restante de la espátula.
- Colocar la espátula limpia en la cuba, una vez esté fría la cera, para evitar que se extravíe.

### SI DESEA LIMPIAR EL BORDE DE LA CUBA DESPUÉS DE SU USO:

- Hay que asegurarse de que la cuba se ha apagado, pero todavía está caliente.
- Usar un poco de aceite de bebé para eliminar cualquier exceso de cera del borde de la cuba.
- Limpiar el borde con un paño limpio de cocina seco para eliminar el residuo de aceite.
- Dejar enfriar el aparato antes de guardar.

### ANOMALÍAS Y REPARACIÓN

- En caso de avería llevar el aparato a un Servicio de Asistencia Técnica autorizado. No intente desmontarlo o repararlo ya que puede existir peligro.

### PARA LAS VERSIONES EU DEL PRODUCTO Y/O EN EL CASO DE QUE EN SU PAÍS APLIQUE:

### ECOLOGÍA Y RECICLABILIDAD DEL PRODUCTO

- Los materiales que constituyen el envase de este aparato, están integrados en un sistema de recogida, clasificación y reciclado de los mismos. Si desea deshacerse de ellos, puede utilizar los contenedores públicos apropiados para cada tipo de material.
- El producto está exento de concentraciones de sustancias que se puedan considerar dañinas para el medio ambiente.

Este símbolo significa que si desea deshacerse del producto, una vez transcurrida la vida del mismo, debe depositarlo por los medios adecuados a manos de un gestor de residuos autorizado para la recogida selectiva de Residuos de Aparatos Eléctricos y Electrónicos (RAEE).



Este aparato cumple con la Directiva 2014/35/EU de Baja Tensión, con la Directiva 2014/30/EU de Compatibilidad Electromagnética, con la

Directiva 2011/65/EU sobre restricciones a la utilización de determinadas sustancias peligrosas en aparatos eléctricos y electrónicos y con la Directiva 2009/125/EC sobre los requisitos de diseño ecológico aplicable a los productos relacionados con la energía.

- Read these instructions carefully before using the appliance.
- This manual is an integral part of the product. Keep it in a safe place for future reference.

## SAFETY INSTRUCTIONS

- This appliance shall not be used by children. Keep the appliance and its cord out of reach of children.
- Appliances can be used by persons with reduced physical, sensory or mental capabilities or lack of experience and knowledge if they have been given supervision or instruction concerning use of the appliance in a safe way and understand the hazards involved.
- Children shall not play with the appliance.
- Cleaning and user maintenance shall not be made by children unless they are supervised.
- This appliance is intended for household use only, not for professional or industrial use. It is not intended to be used by clients in hotel type accommodation environments, bed and breakfasts, hotels, motels or other residential environments, nor in kitchen areas reserved for staff in shops, offices and other workplaces.



Do not immerse or wet the appliance. Do not use while in water.

- Do not leave it in places where there is a danger it might fall into water. If it should fall into water, do NOT try and pick it up: Unplug it immediately.
- Never immerse the appliance in water or any other liquid, and do not put it in the dishwasher.
- Potential injury from misuse.
- The temperature of accessible surfaces may be high when the appliance is operating.
- The heating element surface is subject to residual heat after use.
- If the power cord is damaged, it must be replaced by a cord or special unit that the manufacturer or your after-sales service will provide.
- Do not make any modifications or repairs to the appliance. In the event of any anomaly in the cord or any other part of the appliance, do not use it and take it to an authorized service centre.
- Do not use any parts or accessories not supplied or recommended by SOLAC.
- Before plugging the appliance into the mains, check that the indicated voltage is the same as in your home.
- Always unplug the appliance after use and before disassembling or assembling parts and performing any maintenance or cleaning. Unplug it also in case of power failure.

When you plug or unplug the appliance, it must be disconnected.

- Never pull the cord or use it to hang up the appliance. Always unplug the appliance by pulling the connection pin, and not the cord.
- Make sure the cord does not come into contact with sharp edges or hot surfaces. Do not leave the cord hanging over the edge of a table or worktop, to prevent children from pulling it and causing the appliance to fall.
- Remove all elements from the inside or outside of the appliance used for protection during transport or for sales promotions, such as paper or plastic bags, plastic sheets, cardboard and stickers.
- Avoid splashing water on the charger or the power cord.
- Do not touch the appliance with wet hands when in operation.
- Do not use the appliance on wet surfaces or outdoors.
- The appliance must be connected to a power socket with a suitable ground connection.
- Do not use on sensitive areas such as eyebrows, moles, warts, open wounds, cuts, burns, etc.
- People insensitive to heat must be careful when they use the device.
- Never use the appliance without wax. The device is designed to melt and heat depilatory wax, whether empty pot heats the device may be damaged.
- Do not use with the lid on. The lid is designed to prevent the accumulation of dust when the machine is not being used. Melt wax with the lid on, may cause damage to the device.

## MAIN COMPONENTS

- 1 Lid
- 2 Filter (removable)
- 3 Tub 1
- 4 Tub 2
- 5 Light
- 6 Temperature regulation controls.
- 7 Spatula

## OPERATION

- Use this appliance to remove hair from the desired areas of the body. It is not advisable to remove hair from the armpits and eyebrows at

home. This treatment should be left to a beautician.

- Hot wax hair removal has the advantage of reducing the rate of hair growth.
- To obtain an excellent result, hair should be at least 2 to 3 millimetres in length and skin should be clean without cream or talc.
- Plug in the appliance.
- Remove lid and pour the capsules of wax into tub 1 (approx. 200 gr.).
- Set the tub's temperature regulator to wax melting mode (Fig. 1).
- The light will then come on.
- The temperature regulator of vat 2 will be in the "Min" setting (Fig. 2).
- Stir the wax now and again with the spatula.
- When it has taken on the consistency of a thick syrup. re-adjust the temperature regulator to hair removal setting (Fig. 3). The light will go out.
- After a few minutes the light will come on again and the wax should be at a suitable temperature for hair removal.
- Mix the wax to ensure an even temperature throughout.
- Using the spatula place a little wax on the back of your hand to test the temperature. If this is suitable for you. you may begin hair removal.
- Thanks to the thermostat, the temperature of the wax will remain constant.
- Run your hand along your legs using an upward motion to flatten out the hairs.
- Using the large spatula, spread out the wax in strips of approximately 6 cm in length and 3 cm in width.
- Wax should always be applied in the opposite direction to the growth of the hair.

## REMOVING THE WAX

- Wait for 30 to 60 seconds until the wax strip becomes dry to the touch.
- Hold your skin taut. Grasp the thicker end of the wax, and pull the strip back as quickly as you can, against the direction the hair grows (from ankle to knee). Pull the strip back on itself, close to the skin rather than away from it. (Fig. 4)
- To soothe the skin immediately after you remove the strip, press the area with your hand.
- Use some used wax or oil to remove wax traces. This wax doesn't come out with water, soap or alcohol. (Fig. 4)



- Place the strips of used wax in the filter in tub 2 and set tub 2's temperature regulator to wax melting mode (Fig. 1).
- When the wax has melted, filter it, clean, then remove the filter and place it under cold water.
- If necessary, put back the temperature regulator to the hair removal setting (Fig. 3). You may continue hair removal by using the wax in tub 2, then placing the used strips in the filter which you have now placed into tub 1.
- After hair removal, gradually top up the wax with Solac wax capsules.
- Set the two temperature regulators to "Min" (Fig. 2), and let the wax cool down before putting away the appliance.

#### **USING ON YOUR UNDERARMS (FIG. 5)**

- Underarm hair tends to grow in two different directions: the upper part grows upwards, and the lower part downwards – so it will need to be removed in two stages.
- Lift the elbow up and well back to tighten the skin.
- Use the spatula to apply the wax.
- For the upper part of the underarm, apply the wax in layers upwards towards the elbow. For the lower part of the underarm, stroke the wax downwards.

#### **USING ON YOUR BIKINI LINE (FIG. 6)**

- Only use on small areas at a time.
- Holding the skin taut, use the correct end of the spatula to apply a layer of wax in the direction of hair growth (generally towards the inner thigh).

#### **REMOVAL OF DOWNY FACIAL HAIR (FIG. 7)**

- For the removal of superfluous facial hair, use a very gentle touch.
- For downy hair on the upper lip, pull the wax strips in the direction of the nose.

#### **SKIN CARE AFTER WAXING**

- Skin may be slightly red after waxing. This is normal, but bathing the area with cool water will help to soothe.
- Apply baby oil. Baby oil helps you remove the remaining wax and you will relieve some of the pain. Any redness will fade in an hour.
- If you feel a bit of irritation, don't scratch. Instead, gently press your skin with your hand. Any discomfort shouldn't last – if it does, see your doctor.

- It is advisable to apply a tonic to dose the pores and a good moisturizing cream after removing hair.
- If you tend to get ingrown hairs, it helps to exfoliate and moisturize your skin regularly.

#### **CLEANING AND MAINTENANCE**

- Before cleaning, ensure that the device is unplugged.
- The appliance does not require any specific maintenance.
- If occasionally, a little wax has run onto the outer surface, you can easily remove it with your finger nail.
- Do not use a sharp object to remove solidified wax or clean the pot.
- The pot doesn't require internal cleaning as any remaining wax can be reheated for your next waxing session.
- Do not allow contact with or immerse the pot in water. The wax is not water rinsable. Water and soap will not clean the wax. Use some baby oil.
- The appliance must always be stored horizontally.
- Never submerge the connector in water or any other liquid or place it under running water

#### **CLEANING THE SPATULA AFTER EACH USE:**

- Do not leave the spatula in the wax.
- Remove excess wax from the spatula using the rim of the pot.
- Use some baby oil to remove the remaining wax residue from the spatula
- Wipe the spatula with a clean piece of dry kitchen cloth to remove the oil residue.
- Place the clean spatula into the pot for storage.

#### **IF YOU WANT TO CLEAN THE RIM OF THE POT AFTER USE:**

- Ensure the pot has been switched off but is still warm
- Use some baby oil to remove any excess wax from the rim of the pot.
- Wipe the rim of the pot with a clean piece of dry kitchen cloth to remove the oil residue.
- Leave the pot to cool then store pot away until next use

## ANOMALIES AND REPAIR

- Take the appliance to an authorised technical support service if problems arise. Do not try to dismantle or repair without assistance, as this may be dangerous.

## FOR EU PRODUCT VERSIONS AND/OR IN CASE THAT IT IS RE- QUESTED IN YOUR COUNTRY:

### ECOLOGY AND RECYCLABILITY OF THE PRODUCT

- The materials of which the packaging of this appliance consists are included in a collection, classification and recycling system. Should you wish to dispose of them, use the appropriate public recycling bins for each type of material.
- The product does not contain concentrations of substances that could be considered harmful to the environment



This symbol means that in case you wish to dispose of the product once its working life has ended, take it to an authorised waste agent for the selective collection of waste electrical and electronic equipment (WEEE)

This appliance complies with Directive 2014/35/EU on Low Voltage, Directive 2014/30/EU on Electromagnetic Compatibility, Directive 2011/65/EU on the restrictions of the use of certain hazardous substances in electrical and electronic equipment and Directive 2009/125/EC on the ecodesign requirements for energy-related products

- Lire attentivement cette notice d'instructions avant de mettre l'appareil en marche, et la conserver pour la consulter ultérieurement. Le non-respect de ces instructions peut être source d'accident.

## SÉCURITÉ

- Cet appareil ne doit pas être utilisé par des enfants. Tenir l'appareil et son câble hors de la portée des enfants.
- Cet appareil peut être utilisé par des personnes ayant des capacités physiques, sensorielles ou mentales réduites ou dénuées d'expérience concernant son utilisation, à condition de le faire sous surveillance ou après avoir reçu les instructions nécessaires à un maniement sûr de l'appareil et en ayant compris les risques qu'il comporte.
- Cet appareil n'est pas un jouet. Les enfants doivent être surveillés afin de s'assurer qu'ils ne jouent pas avec l'appareil.
- Les enfants ne doivent pas réaliser les opérations de nettoyage ou de maintenance de l'appareil sans la supervision d'un adulte.
- Cet appareil est uniquement destiné à un usage domestique et non à un usage professionnel ou industriel. Il n'a

pas été conçu pour être utilisé par les clients d'établissements hôteliers tels que « bed and breakfasts », hôtels, motels et tout autre logement résidentiel, y compris les gîtes ruraux ou les aires de repos, ni espaces de cuisine destinés au personnel de magasins, bureaux et autres milieux de travail.



- Ne pas immerger l'appareil dans l'eau ou le mouiller. Ne pas utiliser l'appareil dans l'eau.
- Ne pas utiliser l'appareil près d'une baignoire, d'une douche, d'un évier ou de tout autre récipient contenant de l'eau. Ne pas utiliser l'appareil à côté d'une baignoire, d'un lavabo, d'une douche ou de tout récipient contenant de l'eau.
- Ne jamais introduire le corps principal de l'appareil dans l'eau ou dans un autre liquide, et ne pas le mettre au lave-vaisselle.
- Il existe un risque de blessures en cas de mauvaise utilisation de l'appareil.
- Quand l'appareil est mis en marche, la température des

surfaces accessibles peut être élevée.

- La surface de l'élément chauffant reste chaude après utilisation.
- Si la prise du secteur est abîmée, elle devra être remplacée par un Service d'Assistance Technique agréé. Ne pas tenter de procéder aux réparations ou de démonter l'appareil en raison des risques que cela implique.
- Ne jamais modifier ou réparer l'appareil.
- Ne pas utiliser de pièces ni d'accessoires non fournis ou recommandés par solac.
- Avant de brancher l'appareil au secteur, vérifier que la tension indiquée correspond bien à celle de votre logement.
- Toujours débrancher l'appareil après usage et avant de démonter ou de monter des pièces et d'effectuer toute opération d'entretien ou de nettoyage. Le débrancher également en cas de coupure de courant. Lorsque vous branchez ou débranchez l'appareil, celui-ci doit être en position « arrêt ».
- Ne pas suspendre l'appareil par le câble. Débrancher l'appareil en tirant toujours sur la prise, jamais sur le cordon.
- Prendre garde à ce que le cordon d'alimentation n'entre pas en contact avec des éléments tranchants ou des surfaces chaudes. Ne pas laisser le cordon pendre au bord de la table ou du plan de travail afin d'éviter que les enfants ne tirent dessus et ne le fassent tomber.
- Retirer tous les sachets en papier ou en plastique, les films plastiques, les cartons et auto-collants éventuels apposés sur l'appareil ou à l'extérieur lui servant de protection pendant le transport ou pour sa promotion.
- Ne pas toucher l'appareil en marche avec les mains humides.
- Ne jamais utiliser sur des surfaces mouillées ni à l'extérieur.
- Les personnes insensibles à la chaleur doivent utiliser l'appareil avec précaution.

- Éviter d'éclabousser le chargeur ou le cordon d'alimentation.
- L'appareil doit être branché à une prise de courant disposant d'une prise de terre adéquate.
- Ne pas épiler les zones sensibles telles que : cils, grains de beauté, verrues, plaies ouvertes, coupures, brûlures, etc.
- Ne pas utiliser l'appareil sans cire. Le dispositif est conçu pour faire fondre et chauffer la cire dépilatoire. En cas d'utilisation avec réservoir vide, l'appareil pourrait subir des dommages.
- Ne pas l'appareil avec le couvercle. Le couvercle est conçu pour empêcher l'accumulation de poussière lorsque l'appareil n'est pas utilisé. Faire fondre la cire avec le couvercle peut endommager l'appareil.

## PRINCIPAUX COMPOSANTS

- 1 Couvercle
- 2 Filtre (interchangeable)
- 3 Cuve 1
- 4 Cuve 2
- 5 Voyant lumineux
- 6 Commandes de régulation de température
- 7 Spatule

## UTILISATION

- Utiliser cet appareil pour retirer les poils sur les zones désirées du corps. Il est déconseillé d'épiler les poils des aisselles et des sourcils soi-même. Il est recommandé de faire appel à une esthéticienne.
- L'épilation à la cire chaude a l'avantage de réduire la croissance des poils.
- Pour un excellent résultat, les poils doivent mesurer au moins 2 à 3 millimètres et la peau doit être propre, sans crème ni talc.
- Brancher l'appareil
- Retirer le couvercle et placer les capsules de cire dans la cuve 1 (200 gr environ)
- Régler le thermostat du réservoir 1 sur le mode de fusion de la cire (Fig. 1).
- Le voyant lumineux s'allumera.
- Le régulateur de température dans le réservoir 2 sera sur « Min » (Fig. 2)
- Mélanger la cire en utilisant la spatule.
- Une fois la consistance souhaitée atteinte, remettre le régulateur de température en position d'épilation (Fig. 3). Le voyant lumineux s'éteindra.
- Au bout de quelques minutes, le voyant se rallumera indiquant que la cire est à une température adaptée pour procéder à l'épilation.

- Mélanger la cire pour s'assurer que la température soit uniforme.
- À l'aide de la spatule, placer un peu de cire sur le dos de votre main pour en vérifier la température. Si la température convient, il est alors possible de procéder à l'épilation.
- Grâce au thermostat, la température de la cire restera constante.
- Passer la main le long de la jambe avec un mouvement à contre-poil pour adoucir les poils.
- Avec la grande spatule, étaler la cire en bandes d'environ 6 cm de longueur et 3 cm de large.
- La cire doit toujours être appliquée dans la direction opposée à la croissance des poils.

### RETRAIT DES POILS

- Patienter de 30 à 60 secondes jusqu'à ce que la bande de cire soit sèche au toucher.
- Maintenir la peau tendue. Saisir l'extrémité la plus épaisse de la cire et tirer la bande le plus rapidement possible, dans le sens inverse de la croissance des poils (sur les jambes, de la cheville vers le genou). (Fig. 4).
- Pour calmer la peau immédiatement après le retrait de la bande, appuyer sur la zone épilée avec la main.
- Utiliser un peu de cire usagée ou d'huile pour éliminer les résidus de cire. Ce type de cire ne peut pas être éliminée à l'eau, au savon ou à l'alcool. (Fig.4).
- Placer les bandes de cire usagées dans le filtre du réservoir 2 et mettre le régulateur de cire du réservoir 2 en position de fusion de la cire (Fig. 1).
- Une fois la cire fondue, la filtrer, nettoyer et retirer le filtre et les mettre dans de l'eau froide.
- Si nécessaire, remettre le régulateur de température en position d'épilation (Fig. 3). Il est possible de continuer l'épilation en utilisant la cire du réservoir 2, puis en plaçant les bandes usagées dans le filtre qu'il est désormais possible de placer dans le réservoir 1.
- Après l'épilation, remplacer progressivement la cire par les capsules de cire Solac.
- Placer les deux régulateurs de température sur « Min » (Fig. 2) et laisser la cire refroidir avant de ranger l'appareil.

### UTILISATION SUR LES AISSELLES (FIG. 5)

- Les poils des aisselles ont tendance à pousser dans deux directions différentes : la partie supérieure vers le haut et celle inférieure vers

le bas. Ils devront donc être épilés en deux étapes.

- Soulever le coude vers le haut pour tendre la peau.
- Pour la partie supérieure de l'aisselle, appliquer une couche de cire vers le haut, en direction du coude. Pour la partie inférieure de l'aisselle, appliquer la cire vers le bas.

### UTILISATION POUR L'ÉPILATION DU MAILLOT (FIG. 6)

- Utiliser la cire petite zone par petite zone.
- Maintenir la peau tendue, appliquer une couche de cire dans le sens de la croissance des poils (en général, vers la partie interne de la cuisse).

### ÉPILATION DOUCE DU VISAGE (FIG. 7)

- Pour l'élimination des poils superflus, appliquer un peu de cire sur une petite zone du visage et tirer très doucement.
- Pour les poils de la lèvre supérieure, tirer les bandes de cire en direction du nez.

### SOINS DE LA PEAU APRÈS L'ÉPILATION

- La peau pourrait être légèrement rouge après l'épilation. Ceci est tout à fait normal, passer la zone sous l'eau froide contribuera à apaiser la peau.
- Appliquer de l'huile pour bébé. L'huile pour bébé aide à éliminer les résidus de cire et à soulager l'irritation. La rougeur s'estompera en environ une heure.
- En présence d'irritation, appuyer doucement sur la peau avec votre main. La gêne ne devrait pas durer. Le cas échéant, consulter votre médecin.
- Après l'épilation, il est recommandé d'appliquer un tonique pour fermer les pores ainsi qu'une crème hydratante (si possible, à l'Aloe Vera pour apaiser la peau).
- Exfolier et hydrater la peau régulièrement pour éviter les poils incarnés.

### NETTOYAGE ET ENTRETIEN

- Important ! Avant de procéder au nettoyage de l'appareil, il est important de le débrancher.
- L'appareil ne nécessite pas d'entretien spécifique.
- En présence de cire sur la surface extérieure, celle-ci peut facilement être retirée en grattant avec l'ongle.
- Pour éliminer les résidus de cire, il est possible d'utiliser un peu d'huile pour bébé.

- Ne pas utiliser d'objets pointus pour retirer la cire solidifiée ou nettoyer la cuve.
- La cuve ne nécessite pas de nettoyage interne, la cire encore à l'intérieur peut être utilisée pour la prochaine session d'épilation à la cire.
- Ne pas nettoyer le réservoir à l'eau. L'eau et le savon ne permettent pas d'éliminer la cire.
- L'appareil doit toujours être rangé horizontalement.
- Ne pas immerger le connecteur électrique dans l'eau ou tout autre liquide, ni le passer sous un robinet.

### NETTOYAGE DE LA SPATULE

- Ne pas laisser la spatule dans la cire.
- Nettoyer la spatule après chaque utilisation.
- Éliminer l'excès de cire sur la spatule en la passant sur le bord de la cuve.
- Utiliser un peu d'huile pour bébé pour enlever les résidus de cire de la spatule.
- Mettre la spatule propre dans la cuve, après que la cire ait refroidi afin d'éviter de la perdre

### S'IL EST SOUHAITÉ NETTOYER LE BORD DU RÉSERVOIR APRÈS UTILISATION :

- Vérifier tout d'abord que le réservoir est éteint, mais encore chaud.
- Utiliser un peu d'huile pour bébé pour retirer les résidus de cire se trouvant sur le bord de la cuve.
- Nettoyer le bord du réservoir avec un torchon sec et propre pour éliminer les résidus d'huile.
- Laisser refroidir l'appareil complètement avant de le ranger.

### ANOMALIES ET RÉPARATION

- En cas de panne, remettre l'appareil à un service d'assistance technique agréé. Il est dangereux de tenter de procéder aux réparations ou de démonter l'appareil soi-même

### POUR LES VERSIONS UE DU PRODUIT ET/OU EN FONCTION DE LA LÉGISLATION DU PAYS D'INSTALLATION :

### ÉCOLOGIE ET RECYCLAGE DU PRODUIT

- Les matériaux constituant l'emballage de cet appareil font partie d'un programme de collecte, de tri et de recyclage. Pour vous débarrasser du produit, merci de bien vouloir utiliser

les conteneurs publics appropriés à chaque type de matériau.

- Le produit ne contient pas de substances concentrées susceptibles d'être considérées comme nuisibles à l'environnement.



Ce symbole signifie que si vous souhaitez vous débarrasser de l'appareil, en fin de vie utile, celui-ci devra être déposé, en prenant les mesures adaptées, à un centre agréé pour la collecte et le tri des déchets d'équipements électriques et électroniques (DEEE).

Cet appareil est certifié conforme à la directive 2014/35/EU de basse tension, de même qu'à la directive 2014/30/EU en matière de compatibilité électromagnétique, à la directive 2011/65/EU relative à la limitation de l'utilisation de certaines substances dangereuses dans les équipements électriques et électroniques et à la directive 2009/125/EC sur les conditions de conception écologique applicable aux produits en rapport avec l'énergie.

- Lesen Sie die Gebrauchsanweisung sorgfältig, bevor Sie das Gerät einschalten und bewahren Sie diese zum Nachschlagen zu einem späteren Zeitpunkt auf. Werden die Hinweise dieser Bedienungsanleitung nicht beachtet und eingehalten, kann es zu Unfällen kommen.

## SICHERHEIT

- Dieses Gerät darf nicht von Kindern verwendet werden. Das Gerät und sein Netzkabel sind außer Reichweite von Kindern zu halten.
- Dieses Gerät darf nicht von Personen mit eingeschränkter Wahrnehmung, verminderten physischen oder geistigen Fähigkeiten oder von Personen mit mangelhaften Erfahrungen und Kenntnissen verwendet werden, sofern sie nicht durch eine für ihre Sicherheit verantwortliche Person beaufsichtigt werden oder bei der Bedienung angeleitet werden und die möglichen Gefahren verstehen.
- Dieses Gerät ist kein Spielzeug. Kinder müssen beaufsichtigt werden, damit sie nicht mit dem Gerät spielen.
- Kinder dürfen keine Reinigungs- oder Instandhaltungsarbeiten am Gerät ausführen, sofern sie nicht von einem Erwachsenen beaufsichtigt werden.
- Dieses Gerät ist ausschließlich für den häuslichen Gebrauch

ausgelegt und ist für professionelle oder gewerbliche Zwecke nicht geeignet. Dieses Gerät ist nur für den Hausgebrauch und nicht für gewerbliche oder industrielle Zwecke vorgesehen. Dieses Gerät ist nicht für Gäste von Gasthäusern wie Bed and Breakfast, Hotels, Motels oder von sonstigen Beherbergungsbetrieben sowie nicht für Landferienhäuser oder Personalräumen von Geschäften, Büros oder sonstigen Arbeitsstätten konzipiert worden.



- Das Gerät nicht unter Wasser tauchen oder nass machen. Das Gerät nicht im Wasser verwenden.
- Benutzen Sie das Gerät nicht in der Nähe von Badewannen, Duschen, Waschbecken oder anderen mit Wasser gefüllten Behältern. Sollte das Gerät ins Wasser fallen, versuchen Sie NICHT, es herauszunehmen. Sofort Netzstecker ziehen.
- Das Gehäuse nicht in Wasser oder andere Flüssigkeiten tauchen und nicht in der Spülmaschine reinigen.
- Mögliche Verletzungen können durch unsachgemäßen Gebrauch des Gerätes entstehen.

- Die Temperatur der zugänglichen Oberflächen kann während des Betriebs des Gerätes hoch sein.
- Die Oberfläche des Heizelements unterliegt nach dem Gebrauch einer Restwärme.
- Wenn der Netzstecker beschädigt ist, muss er ausgetauscht werden. Bringen Sie das Gerät zu diesem Zweck zu einem zugelassenen Kundendienst. Um jegliche Gefahr auszuschließen, versuchen Sie nicht selbst, den Stecker abzumontieren und zu reparieren.
- Nehmen Sie keine Änderungen oder Reparaturen am Gerät vor.
- Verwenden Sie ausschließlich von solac gelieferte oder empfohlene Teile bzw. Zubehör.
- Vergewissern Sie sich vor dem Netzanschluss des Geräts, dass die angegebene Netzspannung mit jener Ihres Haushalts übereinstimmt.
- Trennen Sie das Gerät nach dem Gebrauch, vor dem Abnehmen bzw. Aufsetzen eines Teils sowie vor jeder Reinigung oder Wartung stets vom Netz. Bei Stromausfall ebenfalls vom Netz trennen. Das Gerät muss ausgeschaltet sein, wenn Sie es an das Netz anschließen oder vom Netz trennen.
- Das Gerät nicht am Kabel aufhängen. Ziehen Sie stets am Netzstecker, nicht am Kabel, um das Gerät vom Netz zu trennen.
- Achten Sie darauf, dass das Netzkabel nicht mit scharfen Kanten oder heißen Flächen in Berührung kommt. Lassen Sie das Kabel nicht über die Tischkante bzw. Abstellfläche hängen, um zu verhindern, dass Kinder daran ziehen und das Gerät zu Boden fällt.
- Entfernen Sie alle Papier- und Kunststoffbeutel, Kunststofffolien, Kartons bzw. Aufkleber in oder an dem Gerät, die als Transportschutz oder Werbungselemente dienen.
- Berühren Sie das Gerät während des Betriebs nicht mit feuchten Händen.
- Stellen Sie das Gerät niemals auf nassen Oberflächen oder im Freien auf.
- Wärmeunempfindliche Personen müssen bei der Verwendung des Geräts entsprechend vorsichtig sein.
- Vermeiden Sie Spritzwasser auf das Ladegerät oder das Netzkabel.
- Das Gerät muss an eine ordnungsgemäß geerdete Steckdose angeschlossen werden.
- Nicht auf empfindlichen Stellen wie Augenbrauen, Muttermalen, Warzen, offenen Wunden, Schnitten, Verbrennungen verwenden usw.
- Verwenden Sie das Gerät niemals ohne Wachs. Dieses Gerät dient zum Erhitzen und Schmelzen von und Enthaarungswachs. Wird das Gerät mit leeren Behälter erhitzt, kann dieses beschädigt werden.
- Verwenden Sie das Gerät nicht mit aufgesetzter Abdeckung. Die Abdeckung soll Staubansammlungen bei Nichtgebrauch des Gerätes vermeiden. Schmelzen von Wachs mit aufgesetztem Deckel kann zu Schäden am Gerät führen.

## HAUPTBESTANDTEILE

- 1 Deckel
- 2 Filter (austauschbar)
- 3 Behälter 1
- 4 Behälter 2
- 5 Leuchtanzeige
- 6 Steuerung der Temperaturregulierung
- 7 Spachtel

## GEBRAUCH

- Verwenden Sie dieses Gerät zur Enthaarung an der gewünschten Körperstelle. Es ist nicht empfehlenswert, die Haare der Achselhöhlen und Augenbrauen zu Hause zu entfernen. Diese Behandlung sollte von einer Kosmetikerin durchgeführt werden.
- Warmes Wachsen hat den Vorteil, dass es das Haarwachstum reduziert.
- Für ein hervorragendes Ergebnis sollten die Haare mindestens 2 bis 3 Millimeter lang sein und die Haut sollte ohne Creme oder Talkum sauber sein.
- Schließen Sie das Gerät an.
- Entfernen Sie den Deckel und gießen Sie die Wachskapseln in den Behälter 1 (200 g ungefähr).



- Stellen Sie den Temperaturregler von Behälter 1 auf den Wachsschmelzmodus ein (Abb. 1).
- Die Kontrollleuchte leuchtet auf.
- Der Temperaturregler von Behälter 2 befindet sich in der Position „Min“ (Abb. 2)
- Rühren Sie den Wachs mit dem Spachtel.
- Wenn Sie die richtige Konsistenz erreicht haben, stellen Sie den Temperaturregler auf die Haarentfernungsposition zurück (Abb. 3). Die Kontrollleuchte schaltet sich aus.
- Nach einigen Minuten leuchtet die Kontrollleuchte wieder auf und das Wachs hat eine für die Enthaarung geeignete Temperatur erreicht.
- Rühren Sie das Wachs vorher um, damit Sie eine gleichmäßige Temperatur vor dem Epilieren erreichen.
- Bevor Sie mit dem Epilieren beginnen, entnehmen Sie etwas Wachs mit dem Spatel und testen Sie die Temperatur auf der Innenseite des Handgelenks. Wenn die Temperatur für Sie geeignet ist, können Sie mit dem Epilieren beginnen.
- Der Thermostat hält die Temperatur des Wachses konstant.
- Führen Sie Ihre Hand entgegen der Richtung des Haarwachstums entlang der Beine, um das Haar weicher zu machen.
- Mit dem großen Spatel das Wachs in Streifen von ca. 6 cm Länge und 3 cm Breite verteilen.
- Das Wachs muss immer in der Haarwuchsrichtung aufgetragen werden.

## ENTHAARUNG

- Warten Sie 30 bis 60 Sekunden, bis sich der Wachsstreifen trocken anfühlt.
- Halten Sie die Haut straff. Halten Sie das dickere Ende des Wachses fest und ziehen Sie den Streifen so schnell wie möglich, gegen die Haarwuchsrichtung ab (am Bein vom Fußgelenk bis zum Knie). (Abb. 4).
- Drücken Sie sofort nach dem Entfernen des Streifens, mit der Hand auf die enthaarte Zone, um die Haut zu beruhigen.
- Verwenden Sie einen Wachsrest, oder ein wenig Öl um alle Wachs-Rückstände zu entfernen. Diese Wachsart kann nicht mit Wasser, Seife oder Alkohol entfernt werden. (Abb.4).
- Legen Sie die verwendeten Wachsbänder auf den Filter von Behälter 2 und stellen Sie den Wachsregler von Behälter 2 in die Wachsschmelzposition (Abb. 1).

- Wenn das Wachs geschmolzen ist, filtern Sie es, reinigen Sie es, entfernen Sie den Filter und stellen Sie ihn unter kaltes Wasser.
- Gegebenenfalls den Temperaturregler wieder in die Enthaarungsposition bringen (Abb. 3). Sie können das Wachsen mit dem Wachs von Behälter 2 fortsetzen und dann die verwendeten Streifen in den Filter legen, den Sie jetzt in Behälter 1 gelegt haben.
- Nach der Enthaarung ersetzen Sie das Wachs schrittweise durch Wachskapseln von Solac.
- Bringen Sie die beiden Temperaturregler in Position „Min“ (Abb. 2) und lassen Sie das Wachs abkühlen, bevor Sie das Gerät verwahren.

## ANWENDUNG IN DEN ACHSELN (ABB. 5)

- Die Haare in den Achseln neigen dazu, in zwei verschiedene Richtungen wachsen: Der obere Teil wächst nach oben und der untere Teil, nach unten. Darum müssen die Achselhaare in zwei Schritten entfernt werden.
- Heben Sie den Ellenbogen nach hinten, um die Haut zu straffen.
- Für den oberen Teil der Achselhöhle, tragen Sie das Wachs nach oben, gegen den Ellenbogen auf. Für den unteren Teil der Achselhöhle, tragen Sie das Wachs nach unten auf.

## ANWENDUNG IN DER BIKINI-LINIE (ABB. 6)

- Behandeln Sie nur kleine Bereiche auf einmal.
- Halten Sie die Haut straff. Tragen Sie eine Wachsschicht in die Haarwuchsrichtung auf (im allgemeinen in Richtung der Innenseite des Oberschenkels).

## ENTFERNUNG VON WEICHEN GESICHTSHAAREN (ABB. 7)

- Tragen Sie ein wenig Wachs, in einem kleinen Gesichtsbereich auf und ziehen Sie den Streifen dann sehr sanft ab, um überflüssige Haare im Gesicht zu beseitigen.
- Für Oberlippen- Haare, ziehen Sie die Wachsstreifen in Richtung der Nase ab.

## HAUTPFLEGE NACH DER ENTHAARUNG

- Die Haut kann nach dem Enthaaren leicht erröten. Das ist normal. Wenn Sie die Zone mit kaltem Wasser abduschen, helfen Sie die Haut zu beruhigen.
- Wenden Sie Babyöl an. Verwenden Sie Babyöl um die Wachsreste zu entfernen und Irritation zu lindern. Die Rötung verblasst in etwa einer Stunde.

- Wenn Sie ein wenig Irritation fühlen, drücken Sie mit der Hand sanft auf die betroffene Hautzone. Diese Reizung sollte nicht andauern. Wenn sie trotzdem andauert, konsultieren Sie ihren Arzt.
- Nach der Enthaarung ist es ratsam, ein Tonikum anzuwenden, um die Poren zu schließen und eine Feuchtigkeitscreme aufzutragen (Wenn möglich, mit Aloe Vera um die Haut zu beruhigen).
- Pflegen Sie die Haut durch regelmäßiges Peeling und Hydrieren, um den eingekapselte Haare zu vermeiden.

## REINIGUNG UND INSTANDHALTUNG

- ¡Wichtig! Vor der Reinigung muss das Gerät ausgeschaltet sein.
- Das Gerät benötigt keine besondere Instandhaltung.
- Mögliche Wachs-Rückstände auf der äußeren Oberfläche, können leicht mit dem Fingernagel entfernt werden.
- Verwenden Sie ein wenig Babyöl um die Wachs-Rückstände zu entfernen.
- Verwenden Sie keine scharfe Gegenständen, um den Behälter von erstarrten Wachsresten zu reinigen.
- Die Innenseite des Behälters erfordert keine Reinigung. Das verbleibenden Wachs kann in der nächsten Enthaarungssitzung wieder erwärmt werden.
- Reinigen Sie den Behälter nicht mit Wasser. Mit Wasser und Seife können Sie kein Wachs entfernen.
- Das Gerät muss immer horizontal gelagert werden.
- Der Steckdose nicht in Wasser oder andere Flüssigkeiten tauchen und nicht unter den Wasserhahn halten

## REINIGEN DES SPACHTELS

- Lassen Sie den Spachtel nicht im Wachs stecken.
- Reinigen den Spatel nach jedem Gebrauch
- Entfernen Sie mit dem Spatel das überschüssige Wachs, am Rand des Behälters.
- Verwenden Sie ein wenig Babyöl, um verbleibende Wachsreste am Spachtel entfernen.
- Sobald das Wachs kalt ist, bewahren Sie den sauberen Spatel im Behälter auf, zu vermeiden, dass dieser verloren geht.

## WENN SIE DEN RAND DES BEHÄLTERS NACH GEBRAUCH REINIGEN MÖCHTEN:

- Stellen sicher, dass der Behälter ausgeschaltet, aber immer noch heiß ist.
- Verwenden Sie ein wenig Babyöl, um verbleibende Wachsreste am am Rand des Behälters zu entfernen.
- Reinigen Sie den Rand mit einem sauberen Küchentuch, um Öl- Rückstände zu entfernen.
- Lassen Sie das Gerät von dem Aufbewahren, abkühlen.

## STÖRUNGEN UND REPARATUR

- Bei Schäden und Störungen bringen Sie das Gerät zu einem zugelassenen Technischen Kundendienst. Versuchen Sie nicht, das Gerät selbst auseinanderzubauen und zu reparieren. Das könnte Gefahren zur Folge haben.

## FÜR DIE EU-AUSFÜHRUNGEN DES PRODUKTS UND/ODER FÜR LÄNDER, IN DENEN DIESE VORSCHRIFTEN ANZUWENDEN SIND:

## ÖKOLOGIE UND RECYCLING DES PRODUKTS

- Die zur Herstellung des Verpackungsmaterials dieses Geräts verwendeten Materialien sind im Sammel-, Klassifizierungs- und Recyclingsystem integriert. Wenn Sie es entsorgen möchten, können Sie die öffentlichen Container für die einzelnen Materialarten verwenden.
- Das Produkt ist frei von umweltschädlichen Konzentrationen von Substanzen.



Dieses Symbol weist darauf hin, dass das Produkt, wenn Sie es am Ende seiner Lebensdauer entsorgen wollen, in geeigneter Weise bei einer zugelassenen Entsorgungsstelle abzugeben ist, um die getrennte Sammlung von Elektro- und Elektronikgeräte-Abfall (WEEE) sicherzustellen.

Dieses Gerät erfüllt die Richtlinie 2014/35/EU über Niederspannung, die Richtlinie 2014/30/EU über elektromagnetische Verträglichkeit, die Richtlinie 2011/65/EU zur Beschränkung der Verwendung bestimmter gefährlicher Stoffe in Elektro- und Elektronikgeräten und die Richtlinie 2009/125/EC über die Anforderungen an die umweltgerechte Gestaltung energiebetriebener Produkte.

- Leia atentamente este manual de instruções antes de ligar o aparelho e guarde-o para consultas futuras. A não observância e cumprimento destas instruções pode resultar em acidente.

## SEGURANÇA

- Este aparelho não deve ser utilizado por crianças. Manter o aparelho e o cabo fora do alcance das crianças.
- Este aparelho pode ser utilizado por pessoas com incapacidades físicas, sensoriais ou mentais, ou por pessoas inexperientes, desde que o façam sob supervisão ou tenham recebido formação sobre a utilização segura do aparelho e compreendam os perigos que este acarreta.
- Este aparelho não é um brinquedo. As crianças devem ser vigiadas para garantir que não brincam com o aparelho.
- As crianças não devem realizar operações de limpeza ou manutenção do aparelho, a menos que se encontrem sob a supervisão de um adulto.
- Este aparelho foi concebido exclusivamente para uso doméstico, não para uso profissional ou industrial. Não foi projetado para ser utilizado por hóspedes de estabelecimentos de alojamento do tipo “bed and breakfast”, hotéis, motéis e outros tipos de ambientes

residenciais, incluindo casas rurais ou áreas de descanso para o pessoal de lojas, escritórios e outros ambientes de trabalho.



- Não submergir ou molhar o aparelho. Não utilizar se estiver na água.
- Não utilize este aparelho perto de banheiras, duches, lavatórios ou outros recipientes que contenham água. Se cair na água, NÃO tente apanhá-lo, desligue-o imediatamente da tomada.
- Nunca mergulhar o corpo principal do aparelho em água ou em qualquer outro líquido, nem na máquina de lavar loiça.
- A má utilização do aparelho pode causar lesões.
- A temperatura das superfícies acessíveis pode aumentar quando o aparelho está em funcionamento.
- A superfície do elemento de aquecimento retém calor residual após a sua utilização.
- Se a ligação à corrente estiver danificada, deverá ser substituída. Leve o aparelho a um Serviço de Assistência Técnica autorizado. A fim de evitar o perigo, não tente desmontá-lo ou repará-lo sozinho.

- Não realize qualquer modificação nem reparação ao aparelho.
- Não utilize peças ou acessórios que não tenham sido fornecidos ou recomendados pela Solac.
- Antes de ligar o aparelho à rede eléctrica, verifique se a tensão indicada é igual à da sua residência.
- Desligue sempre o aparelho depois da utilização e antes de desmontar ou montar peças e realizar qualquer tarefa de manutenção ou limpeza. Desligue-o também em caso de corte de energia. Quando ligar ou desligar o aparelho da tomada, este deve estar desligado.
- Nunca pendure o aparelho pelo cabo. Desligue o aparelho da tomada puxando sempre pela ficha, nunca pelo cabo.
- Evite que o cabo de ligação entre em contacto com arestas cortantes ou superfícies quentes. Não permita que o cabo fique pendurado na borda da mesa, ou no tampo, de forma a evitar que as crianças puxem pelo mesmo e façam cair o aparelho.
- Retire todas as embalagens de papel ou de plástico, lâminas plásticas, cartões e eventuais autocolantes que se encontrem dentro ou fora do aparelho e que serviram como protecção de transporte ou promoção de venda.
- Não toque no aparelho com as mãos húmidas quando este estiver a funcionar.
- Não utilize o aparelho sobre superfícies molhadas nem no exterior.
- As pessoas insensíveis ao calor devem ter cuidado quando usarem o aparelho.
- Evite possíveis salpicos de água no carregador ou no cabo de ligação.
- O aparelho deve ligar-se a uma tomada de corrente que disponha de um contacto de ligação à terra adequado.
- Não faça depilação em zonas sensíveis, tais como, sobrancelhas, sinais, verrugas, feridas abertas, cortes, queimaduras, etc.
- Nunca utilize o aparelho sem cera. O aparelho foi projetado para fundir e aquecer a cera depilatória e a cuba vazia pode sobreaquecer o aparelho e danificá-lo.
- Não utilize este aparelho com a tampa posta. A tampa está projetada para evitar a acumulação de pó quando o aparelho não está a ser usado. Derreter cera com a tampa posta, pode provocar danos no aparelho.

## COMPONENTES PRINCIPAIS

- 1 Tampa
- 2 Filtro (intercambiável)
- 3 Cuba 1
- 4 Cuba 2
- 5 Indicador luminoso
- 6 Controlos de regulação da temperatura
- 7 Espátula

## UTILIZAÇÃO

- Utilize este aparelho para eliminar os pelos das áreas do corpo desejadas. Não se recomenda eliminar o pelo das axilas e das sobrelanceiras em casa. É melhor fazer esse tratamento numa esteticista.
- A depilação com cera quente tem a vantagem de reduzir o crescimento do pelo.
- Para obter resultados excelentes, o pelo deverá ter, no mínimo, um comprimento de 2 a 3 milímetros e a pele deverá estar limpa sem cremes nem pó-talco
- Ligue o aparelho
- Retire a tampa e deposite as cápsulas de cera na cuba 1 (200 g aproximadamente).
- Coloque o regulador de temperatura da cuba 1 no modo de derreter a cera (Fig. 1).
- O indicador luminoso acende-se.
- O regulador de temperatura da cuba 2 estará na posição "Min" (Fig. 2)
- Remova a cera com a espátula.
- Quando obter a consistência adequada, reajuste o regulador de temperatura para a posição de depilação (Fig. 3). O indicador luminoso apaga-se.
- Após uns minutos, o indicador luminoso torna a acender e a cera estará à temperatura adequada para a depilação.
- Mexa a cera para assegurar uma temperatura uniforme.
- Com a espátula, coloque um pouco de cera no seu punho para comprovar a temperatura. Se estiver adequada para si, pode começar a depilação.
- Graças ao termóstato, a temperatura da cera permanecerá constante.
- Passe a mão ao longo das pernas no sentido contrário ao crescimento dos pelos para os suavizar.
- Com a espátula grande, estenda a cera em bandas com cerca de 6 cm de comprimento e 3 cm de largura.

- A cera deve ser sempre aplicada na direção de crescimento do pelo.

### EXTRAÇÃO DO PELO

- Espere cerca de 30 a 60 segundos até que a banda de cera fique seca ao tato.
- Mantenha a banda sobre a pele. Prima o extremo mais grosso da cera e puxe a banda para trás o mais rapidamente possível, no sentido contrário ao do crescimento do pelo (nas pernas, do tornozelo para o joelho). (Fig. 4).
- Para acalmar imediatamente a pele após tirar a banda, pressione a área depilada com a mão.
- Utilize um pouco de cera usada ou um óleo para eliminar os restos de cera. Este tipo de cera não sai com água, sabão ou álcool. (Fig.4).
- Coloque as bandas de cera usada no filtro da cuba 2 e coloque o regulador de cera da cuba 2 na posição de derreter a cera (Fig. 1).
- Quando a cera estiver derretida, filtre-a, limpe-a e retire o filtro lave-o à torneira com água fria.
- Se necessário, coloque novamente o regulador de temperatura na posição de depilação (Fig. 3). Pode continuar a depilação usando a cera da cuba 2, colocando as bandas usadas no filtro que foi agora colocado na cuba 1.
- Após a depilação, substitua gradualmente a cera com as cápsulas de cera Solac.
- Coloque os dois reguladores de temperatura na posição "Min" (Fig. 2) e deixe que a cera arrefeça antes o guardar o aparelho.

### UTILIZAÇÃO NAS AXILAS (FIG. 5)

- O pelo das axilas tende a crescer em duas direções diferentes: a parte superior cresce para cima e a parte inferior para baixo, pelo que terá que ser retirado em duas fases.
- Levante o cotovelo para trás para esticar a pele.
- Para a parte superior da axila, aplique a cera em camadas para cima, na direção do cotovelo. Para a parte inferior da axila, aplique a cera para baixo.

### UTILIZAÇÃO NAS VIRILHAS (FIG. 6)

- Utilizar somente em pequenas áreas de cada vez.
- Mantenha a pele esticada, aplique uma capa de cera na direção do crescimento do pelo (em geral, na direção da parte interna da coxa).

### ELIMINAÇÃO DOS PELOS DA FACE E BUÇO (FIG. 7)

- Para a eliminação dos pelos supérfluos da face, aplique um pouco de cera numa área pequena e puxe muito suavemente.
- Para o buço, puxe as bandas de cera na direção do nariz.

### CUIDADOS DA PELE APÓS A DEPILAÇÃO

- A pele pode ficar ligeiramente avermelhada depois da depilação. É normal; lavar essa parte com água fria irá ajudar a acalmar a pele.
- Aplique um óleo para bebé. O óleo para bebé ajuda a eliminar os resíduos de cera e a aliviar um pouco a irritação. A vermelhidão deverá desvanecer-se em cerca de uma hora.
- Se sentir a pele um pouco irritada, pressione suavemente com a mão. A situação não deve durar muito tempo, caso contrário consulte o seu médico.
- É aconselhável aplicar um tónico para fechar os poros e aplicar um creme hidratante após a eliminação dos pelos (se possível, com aloé vera para acalmar a pele)
- Esfolie e hidrate a pele regularmente, para evitar os pelos encravados.

### LIMPEZA E MANUTENÇÃO

- Importante! Antes de efetuar a limpeza, desligue o aparelho.
- O aparelho não requer nenhuma manutenção específica.
- Se houver restos de cera sobre a superfície exterior, podem ser facilmente removidos com a unha.
- Para limpar os restos de cera pode-se usar um pouco de óleo para bebé.
- Não utilize objetos afiados para remover a cera solidificada ou para limpar a cuba.
- A cuba não requer limpeza interna, qualquer cera que reste pode ser reaquecida na próxima sessão de depilação com cera.
- Não limpe a cuba com água; a água e o sabão não limpam a cera.
- O aparelho deve ser sempre guardado na posição horizontal.
- Nunca o mergulhe o conector em água ou em qualquer outro líquido, nem o coloque debaixo da torneira.

### LIMPEZA DA ESPÁTULA

- Não deixe a espátula na cera.

- Limpe a espátula após cada utilização
- Elimine o excesso de cera da espátula no rebordo da cuba.
- Utilize um pouco de óleo para bebé para eliminar os resíduos de cera ainda restantes da espátula.
- Coloque a espátula limpa na cuba, quando a cera estiver fria, para evitar que se extravie.

#### **SE DESEJA LIMPAR O REBORDO DA CUBA APÓS CADA UTILIZAÇÃO:**

- Certifique-se de que a cuba está desligada, mas ainda está quente.
- Utilize um pouco de óleo para bebé para eliminar os resíduos de cera ainda restantes da espátula.
- Limpe o rebordo com um pano de cozinha limpo para eliminar os resíduos de óleo.
- Deixe o aparelho arrefecer antes de o guardar.

#### **ANOMALIAS E REPARAÇÃO**

- Em caso de avaria leve o aparelho a um Serviço de Assistência Técnica autorizado. Não tente desmontar ou reparar o aparelho, já que tal acarreta perigos.

#### **PARA AS VERSÕES EU DO PRODUTO E/OU CASO APLICÁVEL NO SEU PAÍS:**

#### **ECOLOGIA E RECICLAGEM E DO PRODUTO**

- Os materiais que constituem a embalagem deste aparelho estão integrados num sistema de recolha, classificação e reciclagem. Se desejar eliminá-los, utilize os contentores de reciclagem colocados à disposição para cada tipo de material.
- O produto está isento de concentrações de substâncias que possam ser consideradas nocivas para o ambiente.



Este símbolo significa que se desejar desfazer-se do produto depois de terminada a sua vida útil, deve entregá-lo através dos meios adequados ao cuidado de um gestor de resíduos autorizado para a recolha seletiva de Resíduos de Equipamentos Elétricos e Eletrônicos (REEE).

EU sobre restrições à utilização de determinadas substâncias perigosas em aparelhos elétricos e eletrônicos e a Diretiva 2009/125/EC sobre os requisitos de design ecológico aplicável aos produtos relacionados com a energia.

Este aparelho cumpre a Diretiva 2014/35/EU de Baixa Tensão, a Diretiva 2014/30/EU de Compatibilidade Eletromagnética, a Diretiva 2011/65/

- Prima di utilizzare l'apparecchio, leggere attentamente le istruzioni riportate nel presente opuscolo e conservarlo per future consultazioni. La mancata osservanza delle presenti istruzioni può essere causa di incidenti.

## SICUREZZA

- L'apparecchio non deve essere utilizzato da bambini. Mantenere l'apparecchio e il cavo fuori dalla portata dei bambini.
- Questo apparecchio è idoneo per l'utilizzo da parte di persone con capacità fisiche, sensoriali o mentali ridotte o da persone non familiari con la manipolazione dello stesso, purché sorvegliati o debitamente informati sull'utilizzo in sicurezza della macchina e sui potenziali pericoli associati.
- Questo apparecchio non è un giocattolo. Assicurarsi che i bambini non giochino con l'apparecchio.
- I bambini possono eseguire operazioni di pulizia o di manutenzione dell'apparecchio solo se sorvegliati da un adulto.
- Questo apparecchio è destinato unicamente ad un uso domestico, non professionale o industriale. L'apparecchio è stato progettato per un uso esclusivamente domestico e non è destinato a un uso professionale e industriale. Non è adatto all'utilizzo da parte di ospiti di strutture ricettive, quali

bed and breakfast, hotel, motel e altri tipi di ambienti residenziali, compresi agriturismo o aree di riposo per il personale di negozi, uffici e altri ambienti di lavoro.



- Non immergere o bagnare l'apparecchio. Non utilizzare nell'acqua.
- Non utilizzare questo apparecchio in prossimità di vasche da bagno, docce, secchi o altri recipienti contenenti acqua. Se cade in acqua, NON provare a prenderlo e scollegarlo immediatamente.
- Non immergere mai il corpo principale dell'apparecchio in acqua o in altro liquido, né lavarlo in lavastoviglie.
- Si possono produrre lesioni dovute a un cattivo utilizzo dell'apparecchio.
- Durante il funzionamento dell'apparecchio la temperatura delle superfici accessibili potrebbe arrivare ad essere elevata.
- La superficie dell'elemento riscaldante può presentare un calore residuo dopo l'utilizzo.
- Se la connessione alla rete elettrica è danneggiata, è necessario sostituirla, rivolgendosi a un Centro di Assistenza Tecnica autorizzato. Non ten-



## tare di smontare o di riparare l'apparecchio.

- Non apportare modifiche né riparazioni di alcun tipo all'apparecchio.
- Non usare componenti o accessori non forniti o non raccomandati da solac.
- Prima di collegare l'apparecchio alla rete elettrica, verificare che il voltaggio indicato coincida con quello della sua abitazione.
- Scollegare sempre l'apparecchio dalla rete elettrica dopo l'uso e prima di smontare o montare dei pezzi o svolgere qualsiasi attività di manutenzione o pulitura. Scollegare l'apparecchio dalla rete elettrica anche in caso di black-out. In fase di collegamento o scollegamento dalla rete elettrica, l'apparecchio deve essere spento.
- Non utilizzare il cavo per appendere l'apparecchio. Scollegare l'apparecchio dalla rete elettrica impugnando sempre la spina e non il cavo di alimentazione.
- Evitare che il cavo entri in contatto con schegge taglienti o superfici calde. Non lasciare il cavo sospeso dal bordo di tavoli o ripiani; i bambini potrebbero tirarlo e far cadere l'apparecchio.
- Rimuovere tutti i sacchetti di carta o di plastica, i pezzi di plastica, i cartoncini ed eventuali adesivi che si trovano dentro o fuori l'apparecchio e che sono stati utilizzati per proteggerlo durante il trasporto o per promuoverne la vendita.
- Non toccare l'apparecchio con le mani umide quando è in funzione.
- Non utilizzare mai l'apparecchio su superfici umide e all'aperto.
- I soggetti insensibili al calore devono prestare particolare attenzione durante l'utilizzo del prodotto.
- Evitare che il caricatore o il cavo di alimentazione siano raggiunti da spruzzi d'acqua.
- Questo apparecchio deve essere collegato ad una presa di corrente con opportuno collegamento a terra.
- Non depilare zone sensibili come ciglia, nei, porri, ferite aperte, tagli, bruciaciure e così via.
- Non utilizzare mai l'apparecchio senza cera. L'apparecchio è stato pensato per fondere e riscaldare la cera depilatoria, nel caso la vaschetta sia vuota e si riscalda il dispositivo potrebbe danneggiarsi.

- Non utilizzare l'apparecchio con il coperchio. Il coperchio è progettato per evitare l'accumulo della polvere quando l'apparecchio non è in uso. Sciogliere cera con il coperchio posizionato può provocare danni all'apparecchio.

## COMPONENTI PRINCIPALI

- 1 Coperchio
- 2 Filtro (intercambiabile)
- 3 Vaschetta 1
- 4 Vaschetta 2
- 5 Spia luminosa
- 6 Comandi di regolazione della temperatura
- 7 Spatola

## USO

- Utilizzare l'apparecchio per eliminare i peli superflui dalla zona del corpo desiderata. Non è consigliato eliminare i peli superflui dalle ascelle in casa. Questo trattamento deve essere effettuato da un'estetista.
- La depilazione con cera calda possiede il vantaggio di ridurre la ricrescita dei peli.
- Per ottenere un risultato ottimale, i peli dovranno avere una lunghezza di almeno 2-3 millimetri e la pelle dovrà essere pulita e priva di creme o talco
- Collegare l'apparecchio.
- Togliere il coperchio e versare le capsule di cera nella vaschetta 1 (200 gr circa).
- Posizionare il regolatore di temperatura della vaschetta 1 in modalità fusione cera (Fig. 1).
- La spia si accende.
- Il regolatore di temperatura della vaschetta 2 si troverà sulla posizione "Min" (Fig. 2)
- Durante il riscaldamento girare ogni tanto la cera con la spatola.
- Una volta raggiunta la consistenza adeguata, reimpostare il regolatore della temperatura sulla posizione di depilazione (Fig. 3). La spia si spegne.
- Trascorsi alcuni minuti, la spia si accenderà nuovamente e la cera si troverà a una temperatura adeguata per la depilazione.
- Girare la cera per assicurare una temperatura uniforme prima di procedere alla depilazione.
- Prima di depilare, posizionare un poco di cera sulla spatola e verificare la temperatura sul dorso del polso. Se è adeguata, si può procedere con la depilazione.
- Grazie al termostato, la temperatura della cera rimarrà costante.



- Passare la mano sulle gambe con un movimento a contropelo per ammorbidire i peli.
- Utilizzando una spatola grande, stendere la cera in fasce di circa 6 cm di lunghezza e 3cm di larghezza.
- La cera deve essere sempre applicata nel verso della crescita dei peli.

### STRAPPO DEI PELI

- Attendere dai 30 ai 60 secondi fino a quando la striscia di cera risulti asciutta al tatto.
- Tenere la pelle tirata. Afferrare l'estremo più spesso della cera, e tirate la striscia indietro in modo rapido, in senso contrario alla direzione della crescita dei peli (sulle gambe, dal ginocchio fino alla caviglia). (Fig. 4).
- Per calmare la pelle subito dopo lo strappo, premere sulla zona depilata con la mano.
- Usare un poco di cera usata o olio per eliminare i residui di cera. Questo tipo di cera non si toglie con acqua, sapone o alcol. (Fig.4).
- Posizionare le strisce di cera usata nel filtro della vaschetta 2 e spostare il regolatore di cera di tale vaschetta sulla posizione di fusione della cera (Fig. 1).
- Quando la cera si sia fusa, filtrarla, pulirla, togliere il filtro e sciacquarlo sotto un getto di acqua fredda.
- Se necessario, spostare nuovamente il regolatore di temperatura sulla posizione di depilazione (Fig. 3). Si può proseguire la depilazione utilizzando la cera della vaschetta 2, mettendo ora le strisce usate nel filtro collocato nella vaschetta 1.
- Terminata la depilazione, sostituire progressivamente la cera con le capsule di cera Solac.
- Spostare i due regolatori di temperatura sulla posizione "Min" (Fig. 2) e lasciar raffreddare la cera prima di riporre l'apparecchio.

### L'USO SULLE ASCELLE (FIG. 5)

- I peli delle ascelle crescono di solito in due direzioni differenti: la parte superiore cresce verso l'alto e la parte inferiore, verso il basso, per questa ragione dovranno essere eseguiti due strappi.
- Alzare il gomito verso l'alto per stendere la pelle.
- Per la parte superiore dell'ascella, applicare la cera a strati verso l'alto, in direzione del gomito. Per la parte inferiore dell'ascella, applicare la cera verso il basso.

### L'USO SULL'INGUINE (FIG. 6)

- Utilizzare solo su piccole zone alla volta.
- Tenere la pelle tesa, applicare uno strato di cera in direzione della crescita dei peli (in generale, verso la parte interna del muscolo).

### L'ELIMINAZIONE DELICATA DEI PELI DEL VISO (FIG. 7)

- Per eliminare i peli del viso superflui, applicare un poco di cera, su una piccola zona e tirare delicatamente.
- Per i baffetti, tirare le strisce in direzione del naso.

### CURA DELLA PELLE DOPO LA DEPILAZIONE

- La pelle può essere leggermente arrossata dopo la depilazione. Questa condizione è normale, bagnare la zona con acqua fredda aiuterà a calmare la pelle.
- Applicare olio per bambini. L'olio per bambini aiuta ad eliminare la cera restante ed alleviare l'irritazione. L'arrossamento sparirà dopo circa un'ora.
- Se si avverte un poco di irritazione, premere delicatamente la pelle con la mano. Il fastidio non deve durare, se dura, consultare il proprio medico.
- E' consigliabile applicare un tonico per chiudere i pori e applicare una crema idratante dopo la depilazione (possibilmente con aloe vera per calmare la pelle)
- Esfoliare e idratare la pelle regolarmente, per evitare i peli incarniti.

### PULIZIA E MANUTENZIONE

- !importante! Prima della pulizia, l'apparecchio deve essere scollegato.
- L'apparecchio non richiede nessuna manutenzione specifica.
- Se ci sono resti di cera sulla superficie esteriore, si può togliere facilmente con le unghie.
- Per pulire i residui di cera si può usare un poco di olio per bambini.
- Non utilizzare oggetti affilati per togliere la cera solidificata o per pulire la vaschetta.
- La vaschetta non necessita di pulizia interna, qualsiasi cera residua può essere riscaldata di nuovo durante la successiva sessione di depilazione con cera.
- Non pulire la vaschetta con acqua, l'acqua ed il sapone non puliscono la cera.

- L'apparecchio deve essere sempre riposto in posizione orizzontale.
- Non immergere l'apparecchio in acqua o altri liquidi, né lavarlo con acqua corrente

### **PULIZIA DELLA SPATOLA**

- Non lasciare la spatola nella cera.
- Pulire la spatola dopo ogni utilizzo
- Togliere l'eccesso di cera dalla spatola con il bordo della vaschetta.
- Usare un poco d'olio per bambini per eliminare il residuo di cera restante dalla spatola.
- Posizionare la spatola pulita nella vaschetta, quando la cera è fredda, per evitare che si incastri.

### **SE SI DESIDERA PULIRE IL BORDO DELLA VASCHETTA DOPO L'USO:**

- E' necessario assicurarsi che la vaschetta sia spenta, ma che sia ancora calda.
- Usare un poco d'olio per bambini per eliminare qualsiasi eccesso di cera dal bordo della vaschetta.
- Usare un poco d'olio per bambini per eliminare qualsiasi eccesso di cera dal bordo della vaschetta.
- Lasciare raffreddare l'apparecchio prima di conservarlo.

### **ANOMALIE E RIPARAZIONI**

- In caso di guasto, rivolgersi ad un Centro d'Assistenza Tecnica autorizzato. Non tentare di smontare o di riparare l'apparecchio: può essere pericoloso.

### **PER I PRODOTTI DELL'UNIONE EUROPEA E/O NEL CASO IN CUI SIA PREVISTO DALLA LEGISLAZIONE DEL SUO PAESE DI ORIGINE:**

#### **PRODOTTO ECOLOGICO E RICICLABILE**

- I materiali che costituiscono l'imballaggio di questo apparecchio sono compresi in un sistema di raccolta, classificazione e riciclaggio degli stessi. Per lo smaltimento, utilizzare gli appositi contenitori pubblici, adatti per ogni tipo di materiale.
- Il prodotto non contiene concentrazioni di sostanze considerate dannose per l'ambiente.



Questo simbolo indica che, per smaltire il prodotto al termine della sua durata utile, occorre depositarlo presso un ente di smaltimento autorizzato alla raccolta differenziata di rifiuti di apparecchiature elettriche ed elettroniche (RAEE).

Questo apparecchio rispetta la Direttiva 2014/35/EU di Bassa Tensione, la Direttiva 2014/30/EU di Compatibilità Elettromagnetica, la Direttiva 2011/65/EU sui limiti d'impiego di determinate sostanze pericolose negli apparecchi elettrici ed elettronici e la Direttiva 2009/125/EC riguardante l'Ecodesign dei prodotti che consumano energia.

- Neem deze gebruiksaanwijzing aandachtig door voordat u het apparaat in gebruik neemt en bewaar haar voor toekomstig gebruik. Het niet opvolgen en naleven van deze instructies kan een ongeluk tot gevolg hebben.

## VEILIGHEID

- Dit apparaat mag niet door kinderen gebruikt worden. Houd het apparaat en de voedingskabel buiten bereik van kinderen.
- Dit apparaat mag gebruikt worden door personen met verminderde, fysieke, zintuiglijke of mentale capaciteiten, of personen met weinig ervaring als ze onder toezicht staan of passende training hebben ontvangen om het apparaat veilig te kunnen hanteren en de risico's kennen.
- Dit apparaat is geen speelgoed. Houd toezicht op kinderen om er zeker van te zijn dat ze niet met het apparaat spelen.
- Door de gebruiker te verrichten reiniging en onderhoud mag alleen door kinderen uitgevoerd worden als zij daarbij onder toezicht staan.
- Dit apparaat is alleen bedoeld voor huishoudelijk gebruik, niet voor professioneel of industrieel gebruik. Het is niet bedoeld voor gebruik in het hotelwezen, zoals bed and breakfast instellingen, hotels, motels, of

residenties, noch in vakantiehuizen, keukenvoorzieningen voor winkelpersoneel, kantoren, of in andere professionele voorzieningen.



- Dompel het apparaat niet onder en maak het niet nat. Gebruik het niet in het water.
- Gebruik dit apparaat niet in de buurt van badkuipen, douches, emmers of andere watervoorzieningen. Indien het apparaat in het water valt, mag u nooit proberen het daaruit te nemen, maar dient u onmiddellijk de stekker uit het stopcontact te halen.
- Dompel de romp van het apparaat nooit in water of in een andere vloeistof onder en doe de romp nooit in de vaatwasser.
- Onjuist gebruik van het apparaat kan tot letsel leiden .
- De temperatuur van de uitwendige oppervlakken kan hoog oplopen als het apparaat in gebruik is.
- Het oppervlak van het verwarmingselement kan lang warm blijven na gebruik.
- Wanneer de voedingskabel beschadigd is, moet hij worden vervangen. Breng het apparaat naar een erkende Technische Service. Probeer het apparaat

## niet zelf te demonteren of repareren om risico's te vermijden.

- Voer geen enkele wijziging of reparatie aan het apparaat uit.
- Gebruik geen onderdelen of hulpstukken die niet door SOLAC geleverd of aanbevolen zijn.
- Kijk, alvorens het apparaat op het lichtnet aan te sluiten, of het aangegeven voltage overeenkomt met de netspanning bij u thuis.
- Trek altijd na gebruik de stekker uit het stopcontact en ook vóórdat u onderdelen verwijdert of aanbrengt of onderhouds- of reinigingswerkzaamheden aan het apparaat verricht. Trek de stekker ook uit het stopcontact bij stroomuitval. Wanneer u de stekker in of uit het stopcontact doet, dient het apparaat uit te staan.
- Pak het apparaat niet bij de kabel op. Haal de kabel uit het stopcontact door aan de stekker te trekken, nooit aan de kabel.
- Zorg ervoor dat het netsnoer niet in contact komt met scherpe kanten of hete oppervlakken. Laat de kabel niet over de rand van de tafel of het aanrecht hangen om te voorkomen dat kinderen eraan trekken en het apparaat op de grond valt.
- Verwijder alle papieren of plastic zakken, kunststof plaatjes, kaartjes en stickers die eventueel aan de binnen- of buitenkant van het apparaat aangebracht zijn ter bescherming tijdens het transport of voor reclamedoeleinden.
- Raak het apparaat niet aan met natte handen als het aan staat.
- Gebruik dit apparaat nooit op een natte ondergrond of in de open lucht.
- Personen die ongevoelig zijn voor warmte, dienen voorzichtig te zijn bij gebruik van dit apparaat.
- Vermijd eventuele spatten op de lader of op het netsnoer.
- Het apparaat dient aangesloten te worden op een stopcontact met een goede aarding.
- Behandel met het epileerapparaat geen gevoelige plekken zoals bijv. wenkbrauwen, le-ervlekken, tepels, open wonden, snijwonden, verbrandingen enz.
- Gebruik het apparaat nooit zonder was. Het apparaat is ontworpen om de epileerwas te smelten en verwarmen, als u het reservoir leeg opwarmt, kan het apparaat beschadigd worden.

- Zet het apparaat niet aan wanneer de kap geplaatst is. De kap dient om te voorkomen dat er stof in het apparaat komt wanneer het apparaat niet in gebruik is. Wanneer men was smelt terwijl de kap geplaatst is, kan het apparaat beschadigd worden.

## BELANGRIJKSTE ONDERDELEN

- 1 Kap
- 2 Filter (verwisselbaar)
- 3 Reservoir 1
- 4 Reservoir 2
- 5 Controlelampje
- 6 Temperatuurknoppen
- 7 Spatel

## GEBRUIK:

- Gebruik dit apparaat voor de epilering van de gewenste delen van het lichaam. Het zelf thuis epilieren van de oksels of epilieren van wenkbrauwen wordt afgeraden. Deze behandeling wordt het best verricht door een schoonheidsspecialist.
- Epilieren met warme was heeft het voordeel dat het de haargroei afremt.
- Voor een optimaal resultaat moet het haar ten minste 2 tot 3 millimeter lang zijn en moet de huid schoon zijn, zonder crème of talkpoeder.
- Zet het apparaat aan.
- Haal de kap eraf en giet de wascapsules in reservoir 1 (ongeveer 200 gr).
- Zet de temperatuurknop van reservoir 1 in de smeltstand om de was te smelten (Fig. 1).
- Het controlelampje gaat nu branden.
- Zet de temperatuurknop van reservoir 2 in de stand "Min" (Fig. 2)
- Roer de was om met de spatel.
- Wanneer de was de juiste dikte heeft bereikt, zet dan de temperatuurknop in de epileerstand (afb. 3). Het controlelampje gaat uit.
- Na enkele minuten gaat het controlelampje weer aan, ten teken dat de was op de juiste temperatuur is voor epilieren.
- Roer de was om, om te verzekeren dat de was overal dezelfde temperatuur heeft.
- Strijk een beetje was met de spatel op de rug van uw hand om de temperatuur te controleren. Als u de temperatuur goed vindt, kunt starten te epilieren.
- Dankzij de thermostaat blijft de was op temperatuur.

- Strijk met uw hand over de lengte van uw benen, tegen de haargroei-richting in, om het haar zacht te maken.
- Strijk de was uit met de grote spatel, in repen van ongeveer 6 cm lang en 3 cm breed.
- De was moet altijd tegen de haargroei-richting in worden uitgestreken.

### EPILEREN

- Wacht 30 tot 60 seconden totdat de strip was droog aanvoelt.
- Houdt de huid strak gespannen. Pak het dikke uiteinde van de strip beet en trek de strip zo snel mogelijk naar achteren, tegen de groei-richting van het haar in (op de benen, van de enkel naar de knie) (Fig. 4).
- Druk met uw hand op de geëpileerde zone om de huid te kalmeren na het verwijderen van de strip.
- Gebruik afgewerkte was of olie om wasresten te verwijderen. Dit type was kan niet verwijderd worden met water, zeep of alcohol. (Fig. 4).
- Doe de repen gebruikte was in het filter van reservoir 2 en zet de temperatuurknop van reservoir 2 in de smeltstand om de was te smelten (Fig. 1).
- Reinig en filter de was als hij is gesmolten. Haal daarna het filter uit het apparaat en spoel het af onder koud water.
- Indien gewenst, kunt u de temperatuurknop opnieuw in de epileerstand zetten (Fig. 3). U kunt nu verder gaan met epilieren en daarbij de was uit reservoir 2 gebruiken. Plaats de gebruikte repen was vervolgens in het filter, dat zich nu in reservoir 1 zou moeten bevinden.
- Vervang de was na het epilieren geleidelijk met wascapsules van Solac.
- Zet de twee temperatuurknoppen in de stand "Min" (Fig. 2) en laat de was afkoelen voordat u het apparaat opbergt.

### PROCEDURE VOOR DE OKSELS (FIG. 5)

- Het okselhaar groeit in twee verschillende richtingen: bovenaan groeit het naar boven en onderaan naar beneden, zodat het in twee fasen verwijderd moet worden.
- Houdt de elleboog omhoog en naar achteren om de huid op te spannen.
- Breng de was in laagjes aan op de bovenste helft, naar boven in de richting van de elleboog. Breng de was naar beneden toe aan op de onderste helft van de oksel.

### PROCEDURE VOOR DE BIKINIRAND (FIG. 6)

- Behandel steeds kleine zones.
- Houdt de huid strak gespannen. Breng een waslaag aan in de groei-richting van het haar (gewoonlijk naar de binnenkant van het dijbeen toe).

### VERWIJDERING VAN ZACHT GEZICHTSHAAR (FIG. 7)

- Om overbodig gezichtshaar te verwijderen, breng een klein beetje was aan op een kleine zone en trek het voorzichtig los.
- Voor de verwijdering van haar op de bovenlip, moet u de wasrepen in de richting van de neus lostrekken.

### NAZORG VAN GEËPILEERDE HUID

- De huid kan licht rood gekleurd zijn na epilieren. Dit is normaal. Een douche met koud water zal de huid kalmeren.
- Breng baby-olie aan. U kunt overtollige was met baby-olie verwijderen en tegelijkertijd de irritatie verminderen. De rode kleur zal na ongeveer een uur verdwijnen.
- Druk met uw handen zacht op uw huid wanneer zij geïrriteerd aanvoelt. Het ongemak zou niet lang moeten duren. Als dat wel het geval is, raadpleeg dan een arts.
- Het verdient aanbeveling een tonicum te gebruiken om de poriën te sluiten en een hydraterende crème te gebruiken na het epilieren (bij voorkeur met Aloë Vera, om de huid te kalmeren)
- Peel en hydrateer de huid vaak om het ingroeien van haren te voorkomen.

### REINIGING EN ONDERHOUD

- Belangrijk! Controleer dat het apparaat niet op het lichtnet is aangesloten wanneer u het gaat schoonmaken.
- Het apparaat vereist geen speciaal onderhoud.
- Als er een beetje was op de buitenzijde zit, kunt u dit gemakkelijk verwijderen met uw nagel.
- U kunt wasresten verwijderen met een beetje baby-olie.
- Gebruik geen scherpe voorwerpen om de harde was te verwijderen of het reservoir te reinigen.
- Het inwendige van het reservoir hoeft niet gereinigd te worden, eventuele wasresten kunnen opnieuw opgewarmd worden bij de volgende epileersessie met was.

- Reinig het reservoir niet met water, water en zeep zijn niet geschikt om de was te verwijderen.
- Berg het apparaat altijd in horizontale stand (recht op staand) op.
- Dompel de stekker niet onder in water of andere vloeistoffen en houdt hem niet onder de kraan.

### REINIGING VAN DE SPATEL

- Laat de spatel niet in de was zitten.
- Reinig de spatel na elk gebruik
- Veeg overtollige was van de spatel af op de rand van het reservoir.
- Verwijder de resterende was van de spatel met een beetje baby-olie.
- Bewaar de schone spatel in het reservoir nadat de was is afgekoeld, om te voorkomen dat ze zoek raakt.

### WANNEER U DE RAND VAN HET RESERVOIR WILT REINIGEN NA GEBRUIK:

- Controleer dat het apparaat uitstaat maar nog warm is
- Verwijder de overtollige was van de rand van het reservoir met een beetje baby-olie.
- Reinig de rand met een schone en droge theedoek om de overtollige olie te verwijderen.
- Laat het apparaat afkoelen alvorens het op te bergen.

### STORINGEN EN REPARATIE

- Breng het apparaat bij storing naar een erkende Technische Dienst. Probeer het apparaat niet zelf te demonteren of te repareren, want dit kan gevaarlijk zijn.

### VOOR EU-VERSIES VAN HET PRODUCT EN/OF INDIEN VAN TOEPASSING IN UW LAND:

### MILIEUVRIENDELIJKHEID EN HERGEBRUIK VAN HET PRODUCT

- Het verpakkingsmateriaal van dit apparaat is geschikt voor inzameling, classificatie en hergebruik. U kunt dit materiaal wegwerpen in de openbare afvalcontainers die voor de desbetreffende typen materiaal zijn bestemd.
- Het product bevat geen stoffen in concentraties die als schadelijk voor het milieu beschouwd kunnen worden.



Dit symbool betekent dat u het product aan het eind van zijn levenscyclus moet afgeven aan een erkende afvalverwerker ten behoeve van de gescheiden verwerking van Afgedankte Elektrische en Elektronische Apparatuur (AEEA).

Dit apparaat voldoet aan de laagspanningsrichtlijn 2014/35/EU, de richtlijn 2014/30/EU met betrekking tot elektromagnetische compatibiliteit, de richtlijn 2011/65/EU met betrekking tot beperkingen in de toepassing van bepaalde gevaarlijke stoffen in elektrische en elektronische apparaten en de richtlijn 2009/125/EC met betrekking tot de eisen inzake het ecologisch ontwerp van energie-gerelateerde producten.

- Než začnete spotřebič používat, přečtěte si pozorně tyto pokyny.
- Tento návod na použití je nedílnou součástí výrobku. Ušchovejte jej na bezpečném místě pro pozdější potřebu.

## BEZPEČNOSTNÍ POKYNY

- Tento přístroj nesmí používat děti. Přístroj a kabel udržujte mimo dosah dětí.
- Osoby s omezenými fyzickými, smyslovými nebo duševními schopnostmi nebo bez potřebných zkušeností a znalostí mohou přístroj používat pouze pokud jsou pod dozorem nebo byly seznámeny s instrukcemi týkající se jeho bezpečného použití a pochopily s tím spojená rizika.
- Přístroj není určen dětem na hraní.
- Čištění a údržbu nesmějí provádět děti samy bez dozoru.
- Tento spotřebič je určen výhradně pro použití v domácnosti, nikoliv pro průmyslové nebo profesionální použití. Není určen pro použití v hotelovém prostředí, kde se nabízí klientům ubytování, nocleh a snídaně, v hotelech, motelech nebo jiných rezidenčních prostředích, ani v kuchyních určených pro zaměstnance, v obchodech, kancelářích nebo jiných pracovištích.



Zařízení nepotápějte, ani jej nemokřete. Nepoužívejte jej, když jste ve vodě.

- Nenechávejte jej na místech, kde je riziko, že spadne do vody. Pokud padne do vody, **NEPOKOUŠEJTE** se jej vytáhnout: Ihned jej odpojte od zdroje napájení.
- Vysavač nikdy neponořujte do vody nebo jiných kapalin, ani jej nevkládejte do myčky nádobí.
- Možné zranění způsobené nesprávným používáním.
- Teplota přístupných povrchů může být při provozu spotřebiče vysoká.
- Povrch topného tělesa je po použití vystaven zbytkovému teplu.
- Pokud je napájecí kabel poškozený, je nutno jej nahradit novým kabelem nebo zvláštní jednotkou, kterou obdržíte od výrobce nebo ve vašem poproděním servisním středisku.
- Spotřebič neupravujte ani neopravujte. Pokud si na napájecím kabelu nebo na kterékoli jiné části zařízení povšimnete čehokoli neobvyklého, nepoužívejte je a předejte je pracovníkům autorizovaného servisního střediska.
- Nepoužívejte žádné součásti nebo příslušenství, které nebyly dodány či doporučeny společností SOLAC.



- Před připojením zařízení k elektrické síti zkontrolujte, zda vyznačené napětí odpovídá napětí sítě ve vaší domácnosti.
- Po skončení používání spotřebič vždy odpojte od elektrické sítě. Stejně tak jej odpojte i před rozebíráním nebo skládáním dílů a před jakoukoliv údržbou nebo čištěním. Odpojte jej také v případě výpadku napájení. Při připojení nebo odpojení od elektrické sítě musí být spotřebič vypnutý.
- Nikdy netahejte za přívodní šňůru, ani za ni nenechávejte spotřebič viset. Spotřebič vždy odpojujte z elektrické zásuvky tahem za zástrčku, nikoliv za šňůru.
- Kabel se nesmí dotýkat ostrých hran ani horkých povrchů. Nenechávejte kabel zavěšený přes okraj stolu nebo pracovní desky, aby za něj nemohly tahat děti a přístroj neshodily.
- Odstraňte veškerý vnitřní i vnější obalový materiál, použitý při přepravě nebo pro reklamní účely, jako např. papírové a plastové sáčky, obaly, kartón a nálepky.
- Nedovolte, aby přístroj nebo jeho přívodní šňůra přišly do styku se stříkající vodou.
- Během provozu přístroje se jej nedotýkejte mokřýma rukama.
- Přístroj nepoužívejte na mokrých površích nebo ve venkovních prostorách.
- Spotřebič musí být připojen k zásuvce, která je vybavena odpovídajícím uzemněním.
- Nepožívejte na citlivých místech jako je obočí, mateřské znaménko, bradavice, otevřené rány, oděrky, popáleniny apod.
- Osoby, které nejsou citlivé na teplo, musí strojek používat opatrně.
- Nikdy nepoužívejte přístroj bez vosku. Přístroj je určen k roztavení a zahřátí depilačního vosku. Pokud se zahřívá prázdná nádoba, přístroj se může poškodit.
- Nepoužívejte s víkem. Víko je navrženo tak, aby se zabránilo hromadění prachu, když přístroj nepoužíváte. Roztavení vosku s nasazeným víkem může způsobit poškození přístroje.

## HLAVNÍ SOUČÁSTI

- 1 Víko
- 2 Filtr (odnímatelný)
- 3 Nádobka 1
- 4 Nádobka 2
- 5 Světlo
- 6 Ovládání regulace teploty
- 7 Stěrka

## PROVOZ

- Strojek se používá na odstranění chloupků z určitých částí těla. Nedoporučuje se odstraňovat chloupky z podpaží a obočí doma. Toto ošetření světle raději kosmetičce.
  - Odstraňování chloupků pomocí horkého vosku má tu výhodu, že snižuje rychlost jejich růstu.
  - Pro dosažení nejlepšího výsledku by měly být chloupky nejméně 2 – 3 mm dlouhé a kůže by měla být čistá bez krému nebo pudru.
  - Zapojte strojek do zásuvky.
  - Sejměte víko a nasypete kapsle vosku do 1. nádoby (přibližně 200 gr.).
  - Nastavte regulaci teploty na režim tavení vosku (obr. 1).
  - Rozsvítí se světelná indikace.
  - Regulátor teploty pro 2. nádobku bude nastaven na „Min“ (obr. 2).
  - Vosk občas promíchejte lžící.
  - Jakmile se roztaví na konsistenci hustého sirupu, upravte regulaci teploty na nastavení pro odstraňování chloupků (obr. 3). Světelná indikace zhasne.
  - Po několika minutách se světlo znovu rozsvítí. V tomto okamžiku by měl mít vosk správnou teplotu pro odstraňování chloupků.
  - Vosk promíchejte, aby měl všude stejnou teplotu.
  - Pomocí lžice naneste trochu vosku na hřbet ruky a vyzkoušejte jeho teplotu. Pokud se vám bude zdát vhodná, můžete začít s odstraňováním chloupků.
  - Díky termostatu bude udržována konstantní teplota vosku.
  - Pro uhlazení chloupků si přejeďte rukou po noze směrem nahoru.
  - Pomocí velké lžice rozetřete vosk v pruzích o délce asi 6 cm a šířce asi 3 cm.
  - Vosk se aplikuje ve směru opačném ke směru růstu chloupků.
- ## ODSTRANĚNÍ VOSKU
- Počkejte 30 až 60 sekund, dokud voskový pásek nebude na dotek suchý.
  - Držte kůži napnutou. Uchopte konec pásku tam kde je tlustší vrstva vosku, a zatáhněte za něj proti směru růstu chloupků (od kotníku po koleno) tak rychle, jak je to možné. Tahejte pásek spíše blíže k sobě, blíže ke kůži než od ní. (Obr. 4)
  - Pro zklidnění pokožky ihned po strhnutí pásku, na místo zatlačte dlaň.



- K odstranění vosku použijte zbytky použitého vosku nebo oleje. Tento vosk neodstraníte vodou, mýdlem ani alkoholem. (Obr. 4)
- Proužky použitého vosku vložte do 2. nádoby a nastavte regulaci teploty na režim tavení vosku (obr. 1).
- Jakkmile se vosk roztaví, přefiltrujte ho, vyčistěte, a pak vyjměte filtr a opláchněte ho studenou vodou.
- Pokud je to nutné, nastavte regulátor zpět na nastavení pro odstraňování chloupků (Obr. 3). Pak můžete pokračovat s odstraňováním chloupků voskem z 2. nádoby a použité proužky můžete pokládat na filtr, který jste vrátili do 1. nádoby.
- Po odstranění chloupků doplňte postupně vosk voskovými kapslemi Solac.
- Oba regulátory teploty nastavte do polohy „Min“ (obr. 2) a nechte vosk vychladnout. Pak strojek uložte.

### POUŽITÍ V PODPAŽÍ (OBR. 5)

- Chloupky v podpažní mají tendenci růst ve dvou různých směrech: horní část roste směrem nahoru, a spodní část směrem dolů - proto budou muset být odstraněny ve dvou fázích.
- Zvedněte loket nahoru a hodně dozadu, aby se kůže naplnula.
- V horní části podpaží, naneste vosk ve vrstvách nahoru směrem k loktu. Ve spodní části podpaží, naneste vosk směrem dolů.

### POUŽITÍ V OBLASTI TRÍSEL (OBR. 6)

- Používejte pouze na malé oblasti najednou.
- Držte kůži napnutou, a použitím správného konce lžice naneste vrstvu vosku ve směru růstu chloupků (zpravidla směrem k vnitřní straně stehen).

### ODSTRAŇOVÁNÍ JEMNÝCH CHLOUPKŮ NA OBLIČEJI (OBR. 7)

- Pro odstranění nechtěných obličejových chloupků používejte velmi jemný dotek.
- Pro jemné chloupky nad horním rtem pokládejte proužky vosku ve směru nosu.

### PÉČE O POKOŽKU PO DEPILACI VOSKEM

- Pokožka může být po depilaci lehce červená. To je normální, ale opláchnutí studenou vodou pomůže pokožku zklidnit.
- Naneste dětský olejíček. Dětský olej vám pomůže odstranit zbývající vosk a zmírní bolest. Jakékoli zarudnutí do hodiny zmizí

- Pokud máte pocit podrážděné pokožky, neškrábejte se. Místo toho, jemně stiskněte pokožku rukou. Nepříjemné pocity by neměly přetrvávat - pokud ano, navštivte svého lékaře.
- Po odstraňování chloupků se doporučuje kůži ošetřit tonikem pro uzavření pórů a zvlhčujícím krémem.
- Pokud máte problém se zarůstáním chloupků, pomáhá peeling a pravidelná hydratace pokožky.

### ČIŠTĚNÍ A ÚDRŽBA

- Před čištěním se ujistěte, že je přístroj odpojen od elektrické sítě.
- Strojek nevyžaduje žádnou speciální údržbu.
- Pokud příležitostně trochu vosku vyteče na vnější povrch, snadno ho odstraní nehtem.
- K odstranění ztuhlého vosku nebo vyčištění nádoby nepoužívejte ostré předměty.
- Nádobka nevyžaduje vnitřní čištění, veškerý zbývající vosk může být znovu ohřát při dalším použití.
- Nedovolte kontakt s nebo nádobku do vody neponořujte. Vosk není vodou smývateľný. Voda a mýdlo vosk nevyčistí. Použijte dětský olej.
- Strojek skladujte ve vodorovné poloze.
- Nikdy konektor nemýjte pod tekoucí vodou ani ho neponořujte do vody nebo jiné tekutiny.

### ČIŠTĚNÍ STĚRKY PO KAŽDÉM POUŽITÍ:

- Nenechávejte stěrku ve vosku.
- Odstraňte přebytečný vosk ze stěrky pomocí okraje na nádobce.
- K odstranění zbývajícího vosku ze stěrky použijte dětský olej
- Zbytky oleje odstraní otřením čistým kusem suché kuchyňské utěrky.
- Čistou stěrku uložte do nádoby.

### CHCETE-LI PO POUŽITÍ VYČISTIT OKRAJ NÁDOBKY:

- Ujistěte se, že je nádobka vypnutá, ale ještě teplá
- Použijte dětský olej a vosk z okraje nádoby odstraňte.
- Okraj nádoby otřete čistým kusem suché kuchyňské utěrky, aby na ní nezůstal olej.
- Nechte nádobku vychladnout a pak ji odložte až do příštího použití

### NESPRÁVNÉ FUNGOVÁNÍ A OPRAVA

- Pokud se objeví nějaký problém, zanechte přístroj do autorizovaného technického servisu.

Nepokoušejte se přístroj rozebírat nebo opravovat bez odborné pomoci, může to být nebezpečné.

## **PRO VERZE PRODUKTŮ PRO EU A/NEBO V PŘÍPADĚ, ŽE TO VYŽA- DUJE VAŠE ZEMĚ:**

### **EKOLOGIE A RECYKLOVATEL- NOST PRODUKTU**

- Materiály použité k zabalení tohoto přístroje jsou zahrnuty v souboru, klasifikaci a recyklačním systému. Pokud chcete tyto materiály zlikvidovat, použijte příslušně označené veřejné kontejnery pro každý typ materiálu.
- Produkt neobsahuje koncentrace látek, které by mohly být považovány za škodlivé pro životní prostředí.



Tento symbol znamená, že po skončení životnosti přístroje je třeba tento zanést na autorizované místo pro oddělený sběr a recyklaci odpadních elektrických a elektronických zařízení (OEEZ).

Tento přístroj je v souladu se směrnicí 2014/35/EU o nízkém napětí, směrnicí 2014/30/EU o elektromagnetické kompatibilitě, směrnicí 2011/65/EU o omezení používání některých nebezpečných látek v elektrických a elektronických zařízeních a směrnicí 2009/125/EC o požadavcích na ekodesign výrobků spojených se spotřebou energie.

- Przeczytać uważnie instrukcję przed uruchomieniem urządzenia i zachować ją w celu późniejszych konsultacji. Niedostosowanie się i nieprzestrzeganie niniejszych instrukcji może doprowadzić do wypadku.

## BEZPIECZEŃSTWO

- To urządzenie nie może być używane przez dzieci. Przechowywać urządzenie i przewód z dala od dzieci.
- To urządzenie może być używane przez osoby niepełnosprawne fizycznie, czuciowo i umysłowo lub bez odpowiedniego doświadczenia i wiedzy, tylko jeśli zostały wcześniej odpowiednio poinstruowane w zakresie bezpieczeństwa użytkowania urządzenia i są świadome grożących niebezpieczeństw.
- To urządzenie nie jest zabawką. Dzieci powinny pozostać pod czujną opieką w celu zagwarantowania iż nie bawią się urządzeniem.
- Czyszczenie i konserwacja urządzenia nie powinny być wykonywane przez dzieci bez nadzoru dorosłych.
- Urządzenie to zaprojektowane zostało wyłącznie do użytku domowego, a nie do użytku profesjonalnego czy przemysłowego. Urządzenie jest przeznaczone tylko do użytku domowego. Nie należy używać w

celach industrialnych czy profesjonalnych. Nie jest zaprojektowane do użytku w hotelach, motelach, hostelach, biurach, pensjonatach i innych innych miejscach pracy.



- Nie zanurzać ani nie moczyć urządzenia. Nie używać, gdy jesteśmy w wodzie.
- Nie używać urządzenia blisko wanien, pryszniców, wiader lub innych pojemników na wodę. Jeśli wpadnie do wody, nie próbować go wyciągać, natychmiast go wyłączyć.
- Nigdy nie zanurzać głównego korpusu urządzenia w wodzie lub innym płynie, ani myć go w zmywarce.
- W wyniku złego użytkowania aparatu mogą powstać obrażenia.
- Temperatura dostępnych powierzchni może ulec podniesieniu, kiedy urządzenie jest podłączone do sieci.
- Powierzchnia elementu grzejnego jest poddawana działaniu ciepła resztkowego, które pozostaje po użyciu.
- W razie awarii zanieść produkt do autoryzowanego Serwisu Technicznego. Nie próbować rozbierać urządzenia ani go

## naprawiać, ponieważ może to być niebezpieczne.

- Nie dokonywać żadnych modyfikacji ani napraw urządzenia.
- Nie używać części zamiennych lub akcesoriów, które nie zostały dostarczone przez Solac.
- Przed podłączeniem urządzenia do sieci elektrycznej, należy sprawdzić, czy napięcie jest takie samo, jak wymagane dla tego urządzenia.
- Odłączyć urządzenie od zasilania zawsze, gdy skończymy je używać, przed demontażem lub montażem części i wykonaniem jakichkolwiek czynności konserwacyjnych lub czyszczących. Odłączyć je także w przypadku przerwy w dopływie prądu. Kiedy podłączamy lub odłączamy urządzenie musi być ono wyłączone.
- Nie wieszać urządzenia za kabel. Odłączyć urządzenie, ciągnąc za wtyczkę, nigdy za kabel.
- Unikać kontaktu przewodu zasilającego z ostrymi krawędziami lub gorącymi powierzchniami. Nie pozostawiać przewodu wiszącego na krawędzi stołu lub blatu, aby uniemożliwić dzieciom jego pociągnięcie i spowodowanie upadku urządzenia.
- Usunąć wszystkie papierowe lub plastikowe torby, plastikowe arkusze, kartony i wszelkie naklejki znajdujące się wewnątrz lub na zewnątrz urządzenia, które służyły jako ochrona w transporcie lub promocja sprzedaży.
- Nie dotykać urządzenia mokrymi rękami podczas jego funkcjonowania.
- Nigdy nie używać urządzenia na powierzchniach mokrych, ani na zewnątrz.
- Osoby niewrażliwe na ciepło muszą zachować ostrożność w czasie używania urządzenia.
- Unikać rozpryskiwania wody na ładowarkę lub przewód zasilający.
- Urządzenie musi być podłączone do odpowiedniego uziemienia.
- Nie używać go w miejscach wrażliwych, takich jak brwi, piegi, brodawki, otwarte rany, skaleczenia, oparzenia, itp.
- Nigdy nie używaj urządzenia bez wosku. Urządzenie jest zaprojektowane do topienia i podgrzewania wosku depilującego, gdy więc nagrzewa się pusty pojemnik może on uszkodzić urządzenie.
- Nie używać urządzenia z założoną pokrywą. Pokrywa jest zaprojektowana tak, aby zapo-

bić gromadzeniu się kurzu, gdy urządzenie nie jest używane. Roztopienie wosku przy założonej pokrywie może spowodować uszkodzenie urządzenia.

## GŁÓWNE ELEMENTY

- 1 Przykrywka
- 2 Filtr (wymienialny)
- 3 Pojemnik 1
- 4 Pojemnik 2
- 5 Pilot z podświetleniem
- 6 Regulator temperatury
- 7 Łopatka

## SPOSÓB UŻYCIA

- Użyj tego urządzenia do usuwania niechcianych włosów z różnych obszarów ciała. Nie jest zalecane usuwanie włosów pod pachami i z brwi w domu. Zabieg ten jest lepszy, kiedy wykonywany jest przez kosmetyczkę.
- Depilacja ciepłym woskiem ma tę zaletę, że zmniejsza porost włosów.
- Aby uzyskać doskonały wynik, włosy powinny mieć co najmniej 2 do 3 milimetrów długości, a skóra powinna być czysta bez kremu lub talku.
- Podłączyć urządzenie.
- Zdjąć pokrywę i wsypać kapsułki wosku do pojemnika 1 (około 200 gr.).
- Ustawić regulator temperatury 1-go pojemnika na tryb roztopiania wosku (Rys. 1).
- Zaświeci się lampka kontrolna.
- Regulator temperatury 2-go pojemnika będzie w pozycji „Min.” (Rys. 2)
- Od czasu do czasu pomieszać wosk łopatką w trakcie jego podgrzewania.
- Po osiągnięciu odpowiedniej konsystencji ponownie ustawić regulator temperatury na pozycji woskowania (Rys. 3). Zgaśnięcie lampka kontrolna.
- Po kilku minutach lampka kontrolna włączy się ponownie, a wosk będzie miał odpowiednią temperaturę do depilacji.
- Wymieszać wosk, aby zapewnić jednakową temperaturę przed rozpoczęciem depilacji.
- Przed depilowaniem, umieścić trochę wosku na łopatkę i przetestować temperaturę na wewnętrznej części nadgarstka. Jeśli jest odpowiednia dla ciebie możesz rozpocząć depilację.
- Dzięki termostatowi temperatura wosku będzie zawsze stała.

- Przesunąć dłoń po nogach, ruchem pod włos, w celu zmiękczenia włosa.
- Za pomocą dużej szpatułki rozprowadź wosk w pasmach około 6 cm. długości i 3 cm. szerokość
- Wosk należy zawsze nakładać zgodnie z kierunkiem wzrostu włosów.

### USUWANIE WŁOSÓW

- Poczekać od 30 do 60 sekund do momentu, kiedy pasek wosku będzie suchy po dotknięciu.
- Utrzymywać skórę napiętą. Przytrzymaj grubszy koniec wosku i pociągnąć za pasek do tyłu tak szybko, jak to możliwe, w kierunku przeciwnym do wzrostu włosów (na nodze, od kostki do kolana). (Rys. 4).
- Aby złagodzić skórę zaraz po ściągnięciu paska, naciśnij dłońią depilowane miejsce.
- Użyj trochę wosku już użytego lub oliwy w celu wyeliminowanie resztek wosku. Ten typ wosku nie usuwa się wodą, mydłem ani alkoholem. (Rys.4).
- Umieść zużyte paski wosku w filtrze 2-go pojemnika i umieść regulator wosku 2-go pojemnika w pozycji roztapiania wosku (Rys. 1).
- Kiedy wosk będzie już roztopiony, przefiltrować go, oczyścić następnie zdjąć filtr i umieścić go pod zimną wodą
- Jeśli to konieczne, ustawić regulator temperatury w pozycji do depilacji (Rys. 3). Można kontynuować depilację za pomocą wosku z pojemnika 2, a następnie umieścić zużyte paski na filtrze, który można teraz umieścić w pojemniku 1.
- Po depilacji stopniowo zamieniać wosk na kapsułki woskowe Solac.
- Ustawić dwa regulatory temperatury w pozycji „Min” (Rys. 2) i pozwolić woskowi ostygnąć przed przechowywaniem urządzenia.

### STOSOWANIE POD PACHAMI (RYS. 5)

- Włosy pod pachami rosną zazwyczaj w dwóch różnych kierunkach: góra rośnie do góry i na dole, na dół, tak więc muszą być usunięte w dwóch etapach.
- Podnieść łokieć do tyłu, aby napiąć skórę.
- Na górną część pach nanosić wosk w warstwach do góry, w kierunku łokcia. Na dolną część pach, nanosić wosk na dół.

### STOSOWANIE NA LINIĘ BIKINI (RYS. 6)

- Stosować za każdym razem tylko na małych obszarach.
- Utrzymywać skórę napiętą, nałożyć jedną warstwę w kierunku wzrostu włosów (generalnie, w kierunku wewnętrznej części uda).

### USUWANIE WŁOSÓW MIĘKKICH TWARZY (RYS. 7)

- Do usuwania nadmiernego owłosienia twarzy, stosuje się trochę wosku na małym obszarze i delikatnie pociągnąć.
- Dla owłosienia pod nosem, pociągnąć paski wosku w kierunku nosa.

### PIELĘGNACJA SKÓRY PO WOSKOWANIE

- Skóra może być delikatnie zaczerwieniona po depilacji. Jest to normalne, polewanie tego miejsca zimną wodą pomoże ukoić skórę.
- Zastosuj oliwkę dla dzieci. Oliwka dla dzieci pomoże wyeliminować pozostałości wosku i ukoić trochę podrażnienie. Zaczerwienie nie po około godzinie.
- Jeśli odczuwa się lekkie podrażnienie należy to miejsce lekko uciskać dłońią. Dyskomfort powinien się skończyć, jeśli to trwa, skonsultuj się z lekarzem.
- Wskazane jest zastosowanie toniku, aby zamknąć pory i nałożyć krem nawilżający po usunięciu włosów (jeśli to możliwe, z aloesem, aby ukoić skórę)
- Złuszczać i nawilżać regularnie skórę, aby zapobiec wrastaniu się włosów.

### CZYSZCZENIE I KONSERWACJA

- Ważne ! Przed czyszczeniem należy odłączyć urządzenie.
- Urządzenie nie wymaga specjalnego serwisowania.
- Jeśli znajdują się jakieś resztki wosku na zewnętrznej powierzchni, można je łatwo usunąć paznokciem.
- W celu oczyszczenia pozostałości wosku można wykorzystać trochę olejku dla dzieci.
- Nie używać ostrych przedmiotów od usuwania zastygłego wosku lub czyszczenia pojemnika.
- Pojemnik nie wymaga czyszczenia wewnątrz, jakiegokolwiek resztki wosku można podgrzać przy następnej depilacji woskiem.
- Nie czyścić pojemnika wodą, woda i mydło nie usuwa wosku.
- Urządzenie należy zawsze przechowywać poziomo.

- Nie zanurzać wtyczki w wodzie ani innej cieczy, nie wkładać jej pod kran

### **CZYSZCZENIE ŁOPATKI**

- Nie zostawiać łopatki w wosku.
- Czyścić łopatkę po każdym użyciu
- Wyeliminować nadmiar wosku na łopatce krawędzią pojemnika.
- Użyć trochę olejku dla dzieci w celu wyeliminowania resztek wosku na łopatce.
- Umieścić czystą łopatkę w pojemniku, po tym jak zastygnie wosk, aby się nie zawieruszyła.

### **JEŚLI CHCESZ OCZYŚCIĆ KRAWĘDZ POJEMNIKA PO JEGO UŻYCIU:**

- Należy upewnić się że pojemnik jest wyłączony, ale jeszcze ciepły.
- Użyć trochę olejku dla dzieci w celu wyeliminowania resztek wosku na krawędzi pojemnika.
- Oczyszczyć krawędź czystą ściereczką kuchenną, aby usunąć pozostałości po olejku.
- Pozostawić do ostygnięcia przed przechowywaniem.

### **NIEPRAWIDŁOWOŚCI I NAPRAWA**

- W razie awarii zanieść urządzenie do autoryzowanego Serwisu Technicznego. Nie próbować rozbierać urządzenia ani go naprawiać, ponieważ może to być niebezpieczne.

### **DLA URZĄDZEŃ WYPRODUKOWANYCH W UNII EUROPEJSKIEJ I W PRZYPADKU WYMAGAŃ PRAWNYCH OBOWIĄZUJĄCYCH W DANYM KRAJU:**

### **EKOLOGIA I ZARZĄDZANIE ODPADAMI**

- Materiały, z których wykonane jest opakowanie tego urządzenia, znajdują się w ramach systemu zbierania, klasyfikacji oraz ich odzysku. Jeżeli chcecie Państwo się ich pozbyć, należy umieścić je w kontenerze przeznaczonym do tego typu materiałów.
- Produkt nie zawiera koncentracji substancji, które mogłyby być uznane za szkodliwe dla środowiska.



Symbol ten oznacza, że jeśli chcecie się Państwo pozbyć tego produktu po zakończeniu okresu jego użytkowania, należy go przekazać przy zastosowaniu określonych środków do autoryzowanego podmiotu zarządzającego odpadami w celu przeprowadzenia selektywnej zbiórki Odpadów Urządzeń Elektrycznych i Elektronicznych (WEEE).

Urządzenie spełniające wymogi Ustawy 2014/35/EU o Niskim Napięciu, Ustawy 2014/30/EU o Zgodności Elektromagnetycznej, Ustawy 2011/65/EU o gospodarce odpadami elektrycznymi i elektronicznymi i ustawy 2009/125/EC o urządzeniach konsumujących energię.

- Pred použitím tohto zariadenia si pozorne prečítajte tieto pokyny.
- Táto príručka je neoddeliteľnou súčasťou výrobku. Odložte si ju na bezpečné miesto pre prípad potreby v budúcnosti.

## BEZPEČNOSTNÉ POKYNY

- Toto zariadenie nesmú používať deti. Zariadenie a jeho kábel uchováajte mimo dosahu detí.
- Tieto zariadenia môžu používať osoby so zníženými fyzickými, zmyslovými alebo duševnými schopnosťami alebo s nedostatočnými skúsenosťami a znalosťami, ak sú pod dohľadom alebo boli poučené o bezpečnom používaní tohto zariadenia a ak porozumeli nebezpečenstvám, ktoré sú s tým spojené.
- Deti sa nesmú so spotrebičom hrať.
- Deti nesmú toto zariadenie čistiť ani vykonávať jeho údržbu, pokiaľ nie sú pod dozorom.
- Toto zariadenie je určená na použitie len v domácnosti a nie na profesionálne alebo priemyselné použitie. Nie je určené na použitie klientmi v hotelových typoch ubytovania, v obytných prostrediach s nocľahom a raňajkami, hoteloch a motelloch ani v kuchyniach, ktoré sú vyhradené pre predavačov v ob-

chodoch, kanceláriách a na iných pracoviskách.



Zariadenie neponárajte ani ho nenamáčajte do tekutín. Nepoužívajte ho, ak ste vo vode.

- Nenechávajte ho na miestach, kde hrozí nebezpečenstvo, že spadne do vody. Ak spadne do vody, **NEPOKÚŠAJTE** sa ho vytiahnuť: Okamžite ho odpojte od napájania.
- Zariadenie nenamáčajte ani neponárajte do vody ani inej tekutiny a nedávajte ho do umývačky na riad.
- Nesprávne používanie predstavuje potenciálne riziko zranenia.
- Prístupné povrchy môžu mať počas prevádzky zariadenia vysokú teplotu .
- Povrch vyhrievacieho telesa zostáva horúci aj po skončení používania .
- Ak je napájací kábel poškodený, musí byť vymenený za kábel alebo špeciálnu jednotku, ktorú poskytne výrobca alebo vaše servisné stredisko.
- Na zariadení nevykonávajte žiadne modifikácie ani opravy. Ak na napájacom kábli alebo na inej časti zariadenie zistíte akékoľvek poškodenie, obráťte sa, prosím, na špecializované servisné stredisko.



- Nepoužívajte časti alebo náhradné príslušenstvo, ktoré nebolo dodané alebo odporučené výrobcom SOLAC.
- Pred pripojením zariadenia ku zdroju elektrickej energie skontrolujte, či menovité napätie zodpovedá napätiu u vás doma.
- Zariadenie po použití, pred inštaláciou alebo výmenou častí, pred vykonaním akejkoľvek údržby a pred čistením odpojte od zdroja elektrickej energie. Zariadenie odpojte od elektrickej zásuvky aj v prípade výpadku elektrického prúdu. Zariadenie, ktoré zapájate do elektrickej zásuvky alebo ho z nej odpájate, musí byť vypnuté.
- Nikdy neťahajte za kábel, ani zaň zariadenie nevešajte. Zariadenie odpájajte ťahaním za zástrčku, nie za kábel.
- Uistite sa, že napájací kábel nie je v kontakte s ostrými hranami alebo s horúcimi povrchmi. Šnúru nenechávajte visieť cez okraj stola alebo pultu, aby za ňu nepotiahli deti a spotrebič nezhodili.
- Z vnútornej alebo vonkajšej strany zariadenia odstráňte všetok materiál použitý na ochranu počas prepravy alebo na podporu predaja, ako sú papierové alebo plastové vrecká, plastové fólie, kartóny a nálepky.
- Zabráňte špliechaniu vody na nabíjačku alebo napájací kábel.
- Nemanipulujte so zariadením s mokrymi rukami.
- Zariadenie nepoužívajte na mokrych povrchoch alebo v exteriéroch.
- Zariadenie môže byť pripojené len k elektrickej zásuvke, ktorá je správne uzemnená.
- Nepoužívať na citlivých oblastiach, ako napríklad obočie, znamienka, bradavice, otvorené rany, porezané miesta, popáleniny a podobne.
- Prístroj by mali opatrne používať osoby, ktoré nie sú citlivé na teplo.
- Zariadenie nikdy nepoužívajte bez vosku. Toto zariadenie je navrhnuté na roztápanie telom nanášaného depiláčného vosku a prázdna nádobka zariadenie zohrieva a môže ho poškodiť.
- Nepoužívajte so založeným vrchnákom. Vrchnák je určený na zabránenie akumulovaniu prachu, keď sa zariadenie nepoužíva. Roztopený vosk so založeným vrchnákom môže spôsobiť poškodenie zariadenia.

## HLAVNÉ SÚČASTI

- 1 Kryt
- 2 Filter (odnímateľný)

- 3 Vanička 1
- 4 Vanička 2
- 5 Svetlo
- 6 Ovládače regulácie teploty
- 7 Špachtľa

## PREVÁDZKA

- Toto zariadenie použite na odstránenie ochlpenia z požadovaných častí tela. Neodporúča sa odstraňovať ochlpenie z pazúch a obočia doma. Toto ošetrenie by sa malo prenechať kozmetičke.
- Výhodou depilácie horúcim voskom je, že znižuje tempo rastu ochlpenia.
- Na dosiahnutie optimálneho výsledku by ochlpenie malo byť 2 až 3 mm dlhé a pokožka čistá, bez krému alebo masťnoty.
- Zariadenie pripojte k sieti.
- Odstráňte veko a kapsule vosku nasypete do vaničky 1 (približne 200 gr.).
- Regulátor teploty vaničky nastavte na režim topenia vosku (Fig. 1).
- Rozsvieti sa príslušný indikátor.
- Regulátor teploty vaničky 2 bude nastavený na „Min“ (Fig. 2).
- Stierkou vosk sem tam pomiešajte.
- Keď nadobudne konzistenciu hustého sirupu, regulátor teploty prepnite do nastavenia depilácie (Fig. 3). Indikátor zhasne.
- Po niekoľkých minútach sa indikátor opäť rozsvieti a teplota vosku bude vhodná na depiláciu.
- Vosk miešajte, aby jeho teplota bola rovnomerná.
- Stierkou si trochu vosku naneste na chrbát ruky a otestujte tak teplotu. Ak je pre vás vhodná, môžete začať s depiláciou.
- Vďaka termostatu sa teplota vosku bude udržiavať konštantná.
- Ochlpenie na nohách si zahľadte rukou.
- Stierkou adekvátnych rozmerov vosk rozotrite v pásikoch cca 6 cm dlhých a 3 cm širokých.
- Vosk by sa mal nanášať vždy v protismere rastu ochlpenia.

## ODSTRAŇOVANIE VOSKU

- Počkajte 30 až 60 sekúnd, kým bude voskový pásik suchý na dotyk.
- Pokožku majte napnutú. Uchopte hrubší koniec vosku a potiahnite ho späť rýchlym pohybom, ako len môžete v protismere rastu chlčkov (od členku po koleno). Voskový pásik potiahnite späť na seba tak, aby priliehal na pokožku a neodťahoval sa od nej. (Fig. 4)



- Pokožku vyrovnajte okamžite po odstránení pásika tak, že na príslušné miesto zatlačíte rukou.
- Zvyšky vosku odstráňte pomocou malého množstva nepoužitého vosku alebo oleja. Tento vosk sa nedá odstrániť vodou, mydlom alebo alkoholom. (Fig. 4)
- Pásiky použitého vosku vložte do filtra vo vaničke 2 a jej regulátor teploty nastavte na režim topenia vosku. (Fig. 1).
- Keď sa vosk roztopí, prefiltrujte ho, očistite, potom filter vyberte a vložte ho pod studenú vodu.
- Ak je to potrebné, regulátor teploty nastavte opäť na režim depilácie (Fig. 3). V depilácii môžete pokračovať s voskom z vaničky 2, pričom použité pásiky potom vložte do filtra, ktorý ste preložili do vaničky 1.
- Po depilácii vosk postupne doplníte voskovými kapsulami Solac.
- Dvojicu regulátorov teploty prepnete do polohy „Min“ (Fig. 2) a pred odložením zariadenia nechajte vosk vychladnúť.

#### **POUŽÍVANIE V PODPAZUŠÍ (FIG. 5)**

- Ochlpenie podpazušia má tendenciu rásť v dvoch rôznych smeroch: horná časť rastie nahor a spodná časť rastie nadol, preto sa musí odstraňovať v dvoch stupňoch.
- Lakeť nadvihnite dostatočne nahor a dozadu, aby bola pokožka napnutá.
- Na hornú časť podpazušia naneste vosk vo vrstvách nahor smerom k laktú. Na dolnej časti podpazušia natierajte vosk smerom nadol.

#### **POUŽÍVANIE NA SLABINÁCH (FIG. 6)**

- Naraz používajte iba na malých miestach.
- Správnym koncom špachtle naneste vrstvu vosku na napnutú pokožku v smere rastu chlčkov (zvyčajne smerom k vnútornej strane stehna).

#### **ODSTRAŇOVANIE JEMNÉHO OCHLPENIA NA PLETI TVÁRE (FIG. 7)**

- Pri odstraňovaní nadbytočného ochlpenia na tvári buďte veľmi jemní.
- Pri depilácii páperovitého ochlpenia nad hornou perou voskové pásiky strháajte v smere nosa.

#### **OŠETRENIE POKOŽKY PO SKONČENÍ EPI-LÁCIE VOSKOM**

- Pokožka môže byť po epilácii voskom mierne červená. Toto je normálne, ale opláchnutie príslušného miesta studenou vodou ju pomôže vyhladiť.

- Naneste detský olej. Detský olej pomáha odstrániť zvyšný vosk a zmierni vám bolesť. Za hodinu zbledne akékoľvek začervenanie pokožky.
- Ak cítite mierne podráždenie, neškrabte sa. Namiesto toho si rukou mierne stláčajte kožu. Žiadne nepohodlie by nemalo dlho trvať, ak áno, poraďte sa s lekárom.
- Po depilácii sa na ošetrovanie pórov odporúča použiť tonikum a dobrý hydratačný krém.
- Ak máte tendenciu zarastania chlčkami, pomáha to pravidelnému odľupovaniu a zvlhčovaniu vašej kože.

#### **ČISTENIE A ÚDRŽBA**

- Zariadenie pred čistením odpojte od elektrickej zásuvky.
- Zariadenie si nevyžaduje žiadnu zvláštnu údržbu.
- Ak sa občas trochu vosku znečistí vonkajší povrch, ľahko ho môžete odstrániť nechtom.
- Na odstraňovanie stvrdnutého vosku alebo čistenie nádoby nepoužívajte ostré predmety.
- Nádobku nie je potrebné čistiť zvnútra, pretože zvyšky vosku možno znova zohriať pri ďalšej epilácii voskom.
- Zabráňte kontaktu nádoby s vodou a ani ju neponárajte do vody. Tento vosk nie je možné opláchnuť vodou. Vosk nemožno odstrániť vodou a mydlom. Použite malé množstvo detského oleja.
- Zariadenie sa musí skladovať vždy v horizontálnej polohe.
- Konektor neponárajte do vody alebo iných kvapalín ani ho neumiestňujte pod tečúcou vodu z vodovodu.

#### **ČISTENIE ŠPACHTLE PO KAŽDOM POUŽITÍ:**

- Špachtľu nenechávajte vo vosku.
- Prebytočný vosk odstráňte zo špachtle stretím o obrubu nádoby.
- Na odstránenie zvyškov vosku zo špachtle použite detský olej.
- Zvyšky oleja utrite zo špachtle čistou kuchynskou utierkou.
- Čistú špachtľu vložte do nádoby.

#### **AK CHCETE PO SKONČENÍ POUŽITIA OČISTIŤ OBRUBU NÁDOBKY:**

- Nádobka musí byť vypnutá, ale ešte teplá.
- Na odstránenie prebytočného vosku z obruby nádoby použite malé množstvo detského oleja.
- Zvyšky oleja utrite z obruby nádoby čistou kuchynskou utierkou.

- Nádobku nechajte vychladnúť a potom ju odložte na ďalšie použitie.

## **ODCHÝLKY A OPRAVA**

- Ak vzniknú nejaké problémy, vezmite zariadenie do autorizovaného technického servisu. Zariadenie sa bez pomoci nepokúšajte rozmontovať alebo opraviť, pretože to môže byť nebezpečné.

## **NASLEDUJÚCE ODPORÚČANIA PLATIA PRE VERZIE VÝROBKU, KTORÉ SÚ URČENÉ PRE EURÓPSKU ÚNIU, ALEBO V PRÍPADE, ŽE JE TO VO VAŠEJ KRAJINE POŽADOVANÉ:**

### **EKOLOGICKÁ LIKVIDÁCIA A RECYKLOVATEĽNOSŤ TOHTO VÝROBKU**

- Materiály, z ktorých je vyrobený obal tohto zariadenia, sú určené na zber, klasifikovanie a systém recyklácie. Ak ich chcete zlikvidovať, použite príslušné verejné kontajnery na každý typ materiálu.
- Tento výrobok neobsahuje koncentrácie látok, ktoré by mohli byť považované za nebezpečné pre životné prostredie.



Tento symbol znamená, že ak produkt chcete po skončení jeho životnosti zlikvidovať, odneste ho do autorizovanej zberne odpadu z elektrických a elektronických zariadení (WEE).

Tento prístroj je v súlade so smernicou č. 2014/35/EU o nízkom napätí, smernicou č. 2014/30/EU o elektromagnetickej kompatibilite, smernicou č. 2011/65/EU o obmedzení používania určitých nebezpečných látok v elektrických a elektronických zariadeniach a smernicou č. 2009/125/EC o požiadavkách na ekodizajn výrobkov využívajúcich energiu.

- A készülék használatba vétele előtt figyelmesen olvassa el az alábbi utasításokat.
- A kézikönyv elválaszthatatlan részét képezi a terméknek. Őrizze meg biztos helyen, mert később még szüksége lehet rá.

## BIZTONSÁGI ÚTMUTATÁSOK

- Ezt a készüléket gyermekek nem használhatják. Tartsa a berendezést és a kábelt gyermekektől távol.
- A készüléket csökkent fizikai, érzékelési vagy mentális képességekkel bíró, vagy tapasztalattal és hozzáértéssel nem rendelkező személyek csak felügyelet mellett használhatják, vagy akkor, ha utasításokat kapnak a készülék biztonságos használatával kapcsolatban és megértik a használattal járó kockázatokat.
- Ügyeljünk rá, hogy gyermekek ne játszhassanak a berendezéssel.
- Tisztítását és karbantartását nem végezhetik gyermekek, kivéve, ha felügyelet mellett teszik.
- Ezt a készüléket csak otthoni használatra tervezték, nem ipari vagy professzionális használatra. Az ügyfelek nem használhatják szállodatípusú szálláshelyeken, panziókban, szállodákban, motelekben vagy egyéb lakókörnyezetekben, sem üzletekben, irodák-

ban és más munkahelyeken dolgozó személyzet számára fenntartott konyhai helyiségekben.



A készüléket ne merítse vízbe, és ne nedvesítse meg. Tilos a készüléket vízben használni.

- Ne hagyja a készüléket olyan helyen, ahol fennáll a veszélye annak, hogy az vízbe eshet. Amennyiben a készülék vízbe esne, NE próbálja meg kivenni: Azonnal húzza ki a hálózati aljzatból.
- Soha ne merítse a készüléket vízbe vagy más folyadékba, illetve ne helyezze mosogatógépbe.
- Rendeltetésszerűtlen használatból származó lehetséges sérülés.
- Az elérhető felületek hőmérséklete magas lehet a készülék működése közben.
- A fűtőelem felületét használat után hőmaradék éri.
- Ha a tápkábel sérült, a cserét hivatalos szervizben, speciális kábel, vagy egység használatával kell elvégezni.
- Ne módosítsa, és ne javítsa saját kezűleg a készüléket. Ha bármilyen rendellenességet észlel a készülék tápkábelén vagy egyéb al-

katrészen, hagyja abba a készülék használatát, és forduljon szakszervizhez.

- Ne használjon olyan elemeket vagy kiegészítőket, melyeket nem a SOLAC gyárt, vagy ajánl.
- Az elektromos hálózathoz való csatlakoztatás előtt ellenőrizze, hogy a hálózati feszültség megfelel a készülék specifikációjának.
- Használat után, alkatrészek felhelyezése, vagy leválasztása, illetve tisztítás és karbantartás előtt mindig válassza le a készüléket az elektromos hálózatról. Áramkimaradás esetén is húzza ki a konnektorból. A készüléket mind csatlakoztatáskor, mind kihúzáskor ki kell kapcsolni.
- Ne húzza a tápkábelt, és ne akassza fel a készüléket a tápkábelnél fogva. A dugaszt az aljzatból soha ne a vezetéknél, hanem a dugasznál fogva húzza ki.
- Vigyázzon, hogy a tápkábel ne érintkezzen éles szélékkel vagy forró felületekkel. Ne hagyja a tápkábelt asztal vagy pult széléről leelőgni, mivel a gyermekek megránthatják a kábelt, és így a készülék leeshet.
- Távolítsa el az összes, a szállításkor vagy a bemutatóteremben használt védőelemet, például a papír vagy műanyag tasakokat, műanyag lapokat, a készülék külső vagy belső oldalán lévő kartonpapírt és matricákat.
- Kerülje el, hogy víz fröccsenjen a töltőberendezésre, vagy a hálózati kábelre.
- Ne fogja meg nedves kézzel a bekapcsolt készüléket.
- Ne használja a készüléket vizes felületeken vagy kültéren.
- A készüléket kizárólag földelt csatlakozóaljzathoz csatlakoztassa.
- Ne használja érzékeny területeken, mint pl. szemöldök, anyajegy, szemölcs, nyílt seb, vágás, égett bőrfelület, stb.
- A hőre nem érzékeny személyek óvatosan használják a készüléket.
- Never use the appliance without wax. The device is designed to melt and heat depilatory wax, whether empty pot heats the device may be damaged.
- Do not use with the lid on. The lid is designed to prevent the accumulation of dust when the machine is not being used. Melt wax with the lid on, may cause damage to the device.

## FŐ ALKOTÓELEMEK

- 1 Fedél
- 2 Szűrő (kivehető)
- 3 Tartály 1
- 4 Tartály 2
- 5 Világítás
- 6 Temperature regulation controls
- 7 Spatula

## MŰKÖDTETÉS

- Használja ezt a készüléket a szőrzet a test kívánt területeiről történő eltávolításra. Nem ajánlatos a hónalj, illetve a szemöldök szőrzetét házilagosan eltávolítani. Ezt a kezelést kozmetikus végezze.
- Hot wax hair removal has the advantage of reducing the rate of hair growth.
- A tökéletes eredmény eléréséhez a szőrzet legalább 2-3 milliméter hosszúságú legyen és a bőrön ne legyen krém, vagy hintőpor.
- Csatlakoztassa a készüléket a hálózathoz.
- Távolítsa el a tetőt és öntse bele a viasz kapszulákat az 1-es tartályba (körülbelül 200 gr.).
- Állítsa a tartály hőmérséklet szabályozóját viasz olvasztás üzemmódba (Fig. 1).
- A jelzőfény kigyullad.
- A 2. tartály hőmérséklet szabályozója az „Min” beállításban lesz (Fig. 2).
- Keverje meg a viaszt most és azután újból egy spatulával.
- Amikor már sűrű, szirup-szerű az állaga, állítsa át a hőmérséklet szabályozót szőrtelenítő módba (Fig. 3). A jelzőfény kialszik.
- Néhány perc múlva a jelzőfény újra kigyullad, a viasz hőmérséklete megfelelő kell, hogy legyen a szőrzet eltávolításhoz.
- Keverje össze a viaszt, hogy biztosan mindegyik azonos legyen a hőmérséklete.
- A spatulával tegyen egy kis viaszt a kézfejére a hőmérséklet ellenőrzése céljából. Ha megfelelőnek találja, elkezdheti a szőrtelenítést.
- A termosztátnak köszönhetően a viasz hőmérséklete állandó lesz.
- Csúsztassa végig a kezét a lábán felfelé, hogy a szőrzet lelapuljon.
- A nagy spatula segítségével oszlassa el a viaszt körülbelül 6cm hosszú és 3 cm széles csíkokban.
- A viaszt mindig a szőr növekedésével ellentétes irányban kell felvinni.

## A VIASZ ELTÁVOLÍTÁSA

- Várjon 30-60 másodpercet, amíg a viaszcsík érintés alapján megszáradt.
- Tartsa a bőrt feszesen. Fogja meg a viasz vastagabbik végét és húzza a csíkot visszafelé olyan gyorsan, amilyen gyorsan csak tudja, a szőr növekedésével ellentétes irányban (a bokától a térd felé). Húzza a csíkot szorosan a bőr mentén, ne attól elemelve. (Fig. 4)
- A bőr megnyugtatósa érdekében a csík eltávolítása után azonnal nyomja a kezét a bőrfelületre.
- Használjon használt viaszt vagy olajat a bőrről visszamaradó viaszdarabok eltávolításához. Ez a viasz nem eltávolítható vízzel, szappannal, vagy alkohollal. (Fig. 4)
- A használt viaszcsíkokat helyezze a 2. tartályba és állítsa a 2. tartály hőmérséklet szabályozóját viasz olvasz olvaszás üzemmódba (Fig.1).
- Amikor a viasz már felolvadt szőrije tisztára, majd távolítsa el a szűrőt és helyezze hideg víz alá.
- Ha szükséges állítsa vissza a hőmérséklet szabályozót szőrtelenítő módba (Fig. 3). Folytathatja a szőrtelenítést úgy, hogy a 2. tartályban lévő viaszt használja, majd a használt csíkokat a szűrőbe teszi, amit mostanra az 1. tartályba tett.
- Szőrtelenítés után fokozatosan töltsse fel a viaszt Solac viasz kapszulákkal.
- Mindkét hőmérséklet szabályozót állítsa „Min” módba (Fig.2) és hagyja a viaszt kihűlni, mielőtt eltenné a készüléket.

## ALKALMAZÁS A HÓNALJAKON (FIG. 5)

- A hónaljszőr két különböző irányba nő: a felső rész felfelé, az alsó rész lefelé, ezért két lépésben kell eltávolítani.
- Emelje a könyökét jól fel és hátrafelé a bőr kifeszítéséért.
- A hónalj felső részéhez alkalmazza a viaszt rétegekben felfelé, a könyök irányába. A hónalj alsó részéhez simítsa a viaszt lefelé.

## ALKALMAZÁS A BIKINIVONALON (FIG. 6)

- Egyszerre csak kis területeken használja.
- A bőrt feszesen tartva, használja a spatula megfelelő végét a viaszréteg felviteléhez a szőr növekedési irányával megfelelő irányba (általában a comb belső része felé).

## A PIHÉS ARCSZÖRZET ELTÁVOLÍTÁSA (FIG. 7)

- A főleg az arc szőrzet eltávolítását egész finoman végezze.
- A felső ajaknál lévő pihéket úgy távolítsa el, hogy a viasz csíkokat az orr irányába húzza le.

## A BŐR ÁPOLÁSA A VIASZKEZELÉS UTÁN

- Előfordulhat, hogy a bőr kissé piros a viaszkezelés után. Ez normális, de a terület hideg vízzel való lemosása segíthet a bőrpír csillapításában.
- Vigyen fel babaolajat a területre. A babaolaj segít a bőrről maradt viasz eltávolításában és a fájdalmat is csillapítja. A bőrpír egy órán belül elhalványul
- Ha enyhe irritációt érez, ne vakarja. Vakarás helyett finoman nyomja le a bőrt a kezével. A kényelmetlen érzések nem maradandóak, amennyiben mégis, keresse fel orvosát.
- Ajánlatos a szőr eltávolítása után a pórusok kitisztításához tonikot használni, valamint ezután valamilyen jó hidratáló krémmel ápolni a bőrt.
- Ha hajlamos a benövő szőrszálakra, bőrének rendszeres hámtalanítása és hidratálása segíthet ezen.

## TISZTÍTÁS ÉS KARBANTARTÁS

- Tisztítás előtt győződjön meg róla, hogy az eszköz ki van húzva a hálózathál.
- A készülék nem igényel különleges karbantartást.
- Ha esetenként egy kevés viasz a külső felületre kerül, azt a körmevel könnyen eltávolíthatja.
- Ne használjon éles eszközt a megkeményedett viasz eltávolításához vagy az edény tisztításához.
- Az edény belseje nem igényel tisztítást, mivel a megkeményedett viaszdarabokat újra fel lehet melegíteni a következő szőrtelenítés során.
- Ne érje víz és ne merítse vízbe az edényt. A viasz vízzel nem leöblíthető. Víz és szappan nem fogja eltávolítani a viaszt. Használjon babaolajat.
- A készüléket mindig vízszintesen kell tárolni.
- Sose merítse a csatlakozót vízbe, vagy más folyadékba, vagy tartsa folyó víz alá

### **A SPATULA MEGTISZTÍTÁSA MINDEN EGYES HASZNÁLATOT KÖVETŐEN:**

- Ne hagyja a spatulát a viaszban.
- Távolítsa el a felesleges viaszt a spatuláról az edény peremének használatával.
- Használjon babaolajat a spatulán lévő viaszmaradék eltávolításához
- Törölje a spatulát tisztára egy száraz konyharuha használatával az olaj maradványok eltávolításához.
- A tároláshoz a helyezze a tiszta spatulát az edénybe.

### **HA A HASZNÁLAT UTÁN MEG AKARJA TISZTÍTANI AZ EDÉNY PEREMÉT:**

- Győződjön meg róla, hogy az edény már ki lett kapcsolva, de még mindig meleg
- Használjon babaolajat az edény peremén lévő viaszmaradékok eltávolításához.
- Törölje az edény peremét tisztára egy száraz konyharuha használatával az olaj maradványok eltávolításához.
- Hagyja az edényt kihűlni, majd tegye el azt a következő használatig

### **RENDELLENESÉGEK ÉS JAVÍTÁS**

- Ha rendellenességeket észlel a készüléknél, vigye azt egy felhatalmazott műszaki ügyfélszolgálathoz. Ne próbálja szétszedni, vagy megjavítani szaksegítség nélkül, mert veszélyes lehet.

### **EU-S TERMÉKVÁLTOZATOKHOZ ÉS/VAGY AZ ÖN ORSZÁGA ESETLEGES KÖVETELMÉNYEI ESETÉBEN:**

#### **A TERMÉK ÖKOLÓGIÁJA ÉS ÚJRAFELHASZNÁLHATÓSÁGA**

- A jelen készülék csomagoló anyagai a begyűjtési, osztályozási és újrahasznosítási rendszer részét képezik. Amennyiben ártalmatlanítani kívánja őket, használja a megfelelő gyűjtőkonténert a különböző típusú anyagokhoz.
- A termék nem tartalmaz a környezet számára veszélyesnek tekinthető anyagkoncentrációkat



Ez a szimbólum azt jelenti, hogy ha ki szeretné dobni a terméket, amikor annak élettartama lejárt, vigye el azt az elektromos és elektronikus berendezések

(WEEE) szelektív gyűjtésére kialakított engedélyezett hulladékkezelő telepre.

Ez a készülék megfelel az alacsony feszültségre vonatkozó 2014/35/EU, az elektromágneses összeférhetőségre vonatkozó 2014/30/EU, az egyes veszélyes anyagok elektromos és elektronikus berendezésekben történő alkalmazásának korlátozására vonatkozó 2011/65/EU, és az az energiával kapcsolatos termékek környezetbarát tervezésére vonatkozó 2009/125/EC irányelveknek.

- Прочетете внимателно тази брошура, преди да пуснете уреда в действие. Запазете я за по-нататъшни справки. Несъобразяването с настоящите указания може да стане причина за произшествие.

## БЕЗОПАСНОСТ

- Забранено е използването на този уред от деца. Уредът следва да се държи далеч от достъпа на деца.
- Уредът може да бъде използван от лица със сетивни или умствени ограничения, или от лица без опит и познания за боравенето с него единствено, ако са получили необходимото обучение за безопасна работа с него под наблюдение, и ако са им обяснени опасностите, свързани с неправилното му използване.
- Този уред не е играчка! Наблюдавайте децата, така че да не си играят с уреда.
- Уредът може да бъде почистван или поддръжката му да бъде извършвана от деца, единствено ако се намират под надзора възрастен човек.
- Този уред е предназначен единствено за битови нужди, а не за професионална или промишлена употреба. Настоящият уред не е предназначен за работа в ресторанти и заведения от вида "bed and breakfast", в хотели, мотели и

други заведения за отдих, както и в обекти за селски туризъм, зони за готвене, запазени за личния състав на магазини, офиси и други видове работна среда.



- Моля не потапяйте уреда в течности, и не го намокряйте. Не използвайте уреда, ако се намира във вода.
- Не използвайте уреда в близост до вани, умивалници, душеве и други водосъхраняващи съдове. Ако апаратът падне във вода, в никакъв случай не се опитвайте да го извадите. Незабавно извадете щепсела.
- В никакъв случай не вкарвайте основния корпус на уреда във вода или друга някаква течност, или в съдомиялна машина.
- Неправомерното използване на уреда може да доведе до злополука.
- Когато уредът се намира в работен режим, достъпните повърхности може да бъдат силно нагreti.
- Повърхността на загряващия елемент остава нагрята след използването му.
- В случаите на повреден захранващ кабел, същият



следва да се подмени. При такива случаи, моля отнесете уреда в оторизиран сервиз за техническо обслужване. С цел избягване на произшествия, моля не поправяйте и не разглобявайте уреда.

- Не правете никакво изменение и не поправете апарата.
- Не използвайте части или аксесоари, не доставени или не препоръчани от solac.
- Преди включване на апарата към електрическата мрежа, подсигурете се, че посоченият волтаж съвпада с този във вашия дом.
- Винаги след употреба изключвайте апарата. Правете това и преди да го разглобите или поставяте части, и преди поддръжка и почистване. Също така, изключвайте апарата в случай на спиране на тока. Когато свързвате уреда или издърпвате щепсела от мрежата, уредът трябва да е изключен.
- Не окачвайте уреда за неговия кабел. Изключете апарата, като издърпвате щепсела. Никога не правете това, дърпайки кабела.
- Внимавайте захравацият кабел да не влиза в допир с режещи ръбове и горещи повърхности. За да предотвратите възможността деца да дръпнат кабела и съборят уреда, не оставяйте кабела да виси от ръба на масата или полицата.
- Отстранете всички книжни и пластмасови торби, пластмасови плоскости, картони и възможни лепенки, намиращи се във или извън на уреда, служили за защита при превоза, при промоцията или продажбата на продукта.
- Не пипайте апарата с влажни ръце, когато работи.
- Никога не използвайте уреда върху мокри повърхности, а също и на открито.
- Нечувствителните на топлина лица следва да внимават, когато използват уреда.
- Избягвайте водни пръски върху зарядното устройство и захравация кабел.
- Уредът следва да се свърже към надлежно заземен контакт.
- Не използвайте уреда върху чувствителни части като вежди, лунички, брадавици, отворени рани, порязвания, изгаряния и т.н.

- Никога не използвайте уреда, без в кофичката да има восък. Уредът е предназначен за загряване и разтопяване на депилаторен восък. Ако се загрее кофичката, докато е празна, това може да повреди уреда.
- Не използвайте уреда с поставен капак. Капакът е създаден така, че да избягва натрупването на прах, когато уредът не се използва. Разтапянето на восък с поставен капак може да предизвика повреда на уреда.

## ОСНОВНИ КОМПОНЕНТИ

- 1 Капак
- 2 Филтър(сменяем)
- 3 Кофичка 1
- 4 Кофичка 2
- 5 Светлин индикатор
- 6 Контролери за управление на температурата
- 7 Шпакла

## УПОТРЕБА

- Този уред е предназначен за отстраняване на окосмяването от всички места по тялото, където сметнем за необходимо. Не се препоръчва да отстранявате окосмяването от подмишниците и от веждите си в домашни условия. За препоръчване е процедурата да бъде извършена от козметик.
- Депилацията с топъл восък има предимството намалява растежа на телесно окосмяване.
- Ако желаете резултатът да е отличен, окосмяването следва да бъде с дължина най-малко 2-3 милиметра, а кожата следва да е чиста, без нанесен талк или крем.
- Включете уреда.
- Отстранете капака и изсипете восъчната капсула в кофичката 1 (200 gr. приблизително)
- Поставете температурния регулатор на кофичка 1 в режим „разтапяне на восъка“(Fig. 1).
- Светлинният индикатор ще се задейства.
- Температурният регулатор на кофичка 2 ще бъде в положение „Min“ (Fig. 2)
- Разбърквайте восъка с шпаклата.
- След получаване на подходящата гъстота, пренагласете температурния регулатор в положение на депилация.(Fig. 3). Светлинният индикатор ще изгасне.

- След няколко минути светлинният индикатор ще светнеотново. Восъкът има подходяща за депилация температура.
- Преди да пристъпите към депилацията, разбъркайте восъка, за да уеднаквите неговата температура.
- Преди депилацията, поставете малко восък на шпаклата и проверете температурата на горната част на китката. Ако почувствате, че температурата е подходяща за Вас, тогава пристъпете към депилацията.
- Благодарение на регулатора на температура, температурата на восъка се поддържа постоянна.
- Прокарайте ръка по краката в посока, обратна на растежа на космите, за да омекотите окосмяването.
- Посредством голямата шпакла нанесете восъка на ивици от около 6 см. дължина и 3 см. ширина.
- Винаги нанасяйте восъка в посока на растежа на космите.

#### **ОТСТРАНЯВАНЕ НА ОКОСМЯВАНЕТО**

- Изчакайте между 30 и 60 секунди, докато ивицата восък стане твърда на допир.
- Поддържайте кожата опъната. Захванете най-дебелата част на ивицата восък, и дръпнете ивицата назад, колкото се може по-рязко в посока, обратна на растежа на космите (когато депилирате крака, дръпнете в посока от глезена до коляното). (Fig. 4).
- За да успокоите кожата веднага след премахването на ивицата, притиснете с ръка върху току-що депилираната част.
- Отстранете остатъците от восък с малко използван восък или масло. Видът восък, използван при тази процедура не може да бъде отстраняван с вода, със сапун или със спирт. (Fig. 4).
- Поставете ивиците използван восък в кофичка 2 и поставете регулатора за восък в положение „разтапяне на восък“ (Fig. 1).
- След като восъкът се разтопи, почистете кофичката и отстранете филтъра, като го изплакнете със студена вода.
- При необходимост, поставете отново температурния регулатор в положение за депилация (Fig. 3). Можете да продължите депилацията, използвайки восъка от кофичка 2. При това положение следва да поставите използваните ивици във филтъра, който сега може да сте поставили в кофичка 2.
- След депилацията, постепенно заменете восъка с восъчни капсули „Solac“.
- Поставете двата температурни регулатора на положение “Min” (Fig. 2) и оставете восъка да изстине, преди да съхраните уреда.

#### **ПРИЛАГАНЕ ВЪРХУ ПОДМИШНИЦАТА (FIG. 5)**

- Окосмяването по подмишницата обикновено расте в две направления - горната част расте нагоре, а долната част, надолу. Това налага окосмяването да бъде отстранявано в две стъпки.
- Повдигнете лакътя и го изнесете назад, за да опънете кожата .
- В горната част на подмишницата нанесете восъка на слоеве, насочени нагоре, към лакътя. В долната част на подмишницата, нанесете восъка надолу.

#### **ПРОЦЕДУРА ПО ЛИНИЯТА НА БИКИНИТЕ. (FIG. 6)**

- Всеки път да се обезкосмяват малки области.
- Поддържайте крака опънат. Нанесете един слой восък в посока растежа на космите (обикновено това е вътрешната част на бедрото).

#### **ОТСТРАНЯВАНЕ НА ЛЕКТО ОКОСМЯВАНЕ ПО ЛИЦЕТО. (FIG. 7)**

- За отстраняване на повърхностното окосмяване на лицето, нанесете малко восък по малка част от лицето и дръпнете съвсем леко.
- За обезкосмяване на пространството между горната устна и носа, нанасяйте ивиците восък в посока към носа.

#### **МНОГО ВНИМАВАЙТЕ С КОЖАТА, СЛЕД ДЕПИЛАЦИЯ.**

- След депилацията, кожата може да е леко зачервена. За да я успокоите, измийте мястото със студена вода.
- Намажете я с масло за бебета. Маслото за бебета помага за отстраняване на остатъците восък и донякъде успокоява раздразнената кожа. Зачервеното ще изчезне след около час.
- Ако чувствате кожата си раздразнена на мястото, натиснете леко с ръка върху него. Това следва да накара усещането за раздразнена кожа да изчезне. Ако това не стане, обърнете се към лекар.

- Препоръчва се, след отстраняване на окосмяването, да се приложи подхранващ препарат за затваряне на порите, а също и на хидратиращ крем, който, по възможност, да съдържа алое вера с цел успокояване на кожата.
- Редовно пилингирайте (отстранявайте мъртвите клетки от повърхността на кожата) и овлажнявайте кожата, за да избегнете космични кисти.

## ПОЧИСТВАНЕ И ПОДДРЪЖКА

- **ВНИМАНИЕ!** Изключете уреда, преди да пристъпите към неговото почистване.
- Уредът не изисква никаква особена поддръжка.
- Ако по външната повърхност на уреда има остатъци от восък, те могат да бъдат лесно отстранени с нокът.
- За отстраняване на остатъците восък, може да използвате малко масло за бебета.
- В никакъв случай не използвайте остри предмети за отстраняване на втвърдения восък, или за почистване на кофичката.
- Кофичката на уреда не изисква вътрешно почистване. Ако в нея е останал восък, той може да се загрее и използва при следващия сеанс на депилация.
- Не мийте кофичката с вода. Водата и сапунът не могат да отстранят восъка.
- Уредът следва да се съхранява винаги във водоравно положение.
- Не потапяйте конектора във вода или друга течност, нито го поставяйте под крана на чешмата.

## ПОЧИСТВАНЕ НА ШПАКЛАТА

- Никога не оставяйте шпаклата, потопена във восъка.
- След всяка употреба, почиствайте шпаклата.
- Отстранете от шпаклата останалия восък, като я прокарате по ръба на кофичката.
- Използвайте малко масло за бебета, за отстраняване на остатъците восък по шпаклата.
- След като восъкът изстине, поставете чистата шпакла в кофичката. Така ще избегнете опасността, да се загуби.

## АКО ЖЕЛАЕТЕ ДА ПОЧИСТИТЕ РЪБА НА КОФИЧКАТА СЛЕД УПОТРЕБА НА СЪЩАТА, НАПРАВЕТЕ СЛЕДНОТО:

- Първо, уверете се, че кофичката е изключена, но още е топла.

- За да отстраните всякакви остатъци от восък от ръба на кофичката, нанесете малко масло за бебета.
- Почистете ръба на кофичката с чиста и суха бърсалка за кухня от плат, за да отстраните остатъците от маслото за бебета.
- Преди да съхраните уреда, оставете го да изстине.

## НЕИЗПРАВНОСТИ И РЕМОТ

- В случай на неизправност, моля отнесете уреда в оторизиран сервиз за техническо обслужване. Моля не се опитвайте да разглобявате уреда или пък да го поправяте - това е опасно.

## ЗА РАЗНОВИДНОСТИТЕ В ЕС НА ТОВА ИЗДЕЛИЕ И/ИЛИ В СЛУЧАЯ, ПРИЛОЖИМ ЗА ВАШАТА СТРАНА:

## ОПАЗВАНЕ НА ОКОЛНАТА СРЕДА И РЕЦИКЛИРАНЕ НА ИЗДЕЛИЕТО.

- Материалите, от които изработена опаковката на този електроуред са включени в система за тяхното събиране, класифициране и рециклиране. Ако желаете да се освободите от тях, използвайте обществените контейнери, пригодени за всеки отделен вид материал.
- В изделието отсъстват концентрации на вещества, които могат да бъдат определени като вредни за околната среда.



Този символ означава, че ако желаете да се освободите от уреда, след като експлоатационният му живот е изтекъл, трябва да го предадете по подходящ начин на фирма за преработка на отпадъци, оторизирана за разделно събиране на относно отпадъци от електрическо и електронно оборудване (OEEO).

Настоящият уред изпълнява Директива 2014/35/EU за ниски напрежения, Директива 2014/30/EU за електромагнитно съответствие и с Директива 2011/65/EU за ограниченията при употреба на някои определени опасни вещества в електрически и електронни апарати и с Директива 2009/125/ЕС за изискванията за екологичен дизайн, приложими към изделия, свързани с енергия.

- Citiți cu atenție aceste instrucțiuni înainte de a utiliza aparatul.
- Acest manual reprezintă o parte integrantă a produsului. Păstrați-l la loc sigur, pentru a putea fi consultat în viitor.

## INSTRUCȚIUNI DE SIGURANȚĂ

- Acest aparat nu trebuie utilizat de copii. Nu lăsați aparatul și cablul acestuia la îndemâna copiilor.
- Aparatele pot fi utilizate de către persoane cu capacități fizice, senzoriale sau mentale reduse sau fără experiență și cunoștințe în cazul în care acestora li se asigură supraveghere sau au fost instruiți cu privire la utilizarea aparatului într-un mod sigur și înțeleg pericolele implicate.
- Copiii nu trebuie să se joace cu aparatul.
- Curățarea și întreținerea nu trebuie efectuate de către copii fără supraveghere.
- Acest aparat este destinat numai pentru utilizare casnică, nu pentru utilizare profesională sau industrială. Acesta nu este destinat utilizării de către clienți în medii de tip hotel, pensiuni, hoteluri, moteluri sau alte medii rezidențiale și nici în zonele de bucătărie rezervate personalului în magazine, birouri și alte locuri de muncă.



- Nu introduceți aparatul în apă sau nu-l udați. Nu utilizați aparatul atunci când sunteți în apă.
- Nu lăsați aparatul în locuri de unde există pericolul să cadă în apă. În cazul în care aparatul cade în apă, NU încercați să îl scoateți: Deconectați-l imediat de la sursa de alimentare.
- Nu introduceți aparatul în apă sau în alt lichid și nu îl spălați în mașina de spălat vase.
- Vătămări potențiale de la utilizare greșită.
- Temperatura suprafețelor accesibile poate fi mare atunci când aparatul este în funcțiune.
- Suprafața elementului de încălzire este supusă la căldură reziduală după utilizare.
- În cazul în care cablul de alimentare este deteriorat, acesta trebuie înlocuit cu un cablu sau cu o unitate specială furnizat(ă) de către producător sau de către service-ul producătorului care asigură întreținerea după vânzarea produsului.
- Nu încercați să modificați sau să reparați aparatul. Dacă identificați orice tip de anomalie la cablul de alimentare sau la oricare altă componentă a aparatului, nu îl mai folosiți, ci duceți-l la o unitate service autorizată.

- Nu utiliza părți sau accesorii care nu sunt furnizate sau recomandate de către compania SOLAC.
- Înainte de a introduce aparatul în priză, verificați dacă tensiunea indicată pe aparat corespunde cu cea din locuința dvs.
- Scoateți întotdeauna aparatul din priză după utilizare și înainte de a monta sau de a scoate piese ale acestuia, dar și înainte de a efectua orice operațiune de întreținere sau de curățare. Scoateți-l din priză, și în caz de pană de curent. Când scoateți sau introduceți în priză aparatul, acesta trebuie deconectat.
- Nu trageți niciodată de cablul de alimentare și nu agățați niciodată aparatul de cablul de alimentare. Scoateți întotdeauna aparatul din priză trăgând de ștecăr, niciodată de cablul de alimentare.
- Feriți cablul de alimentare de contactul cu obiecte ascuțite sau cu suprafețe fierbinți. Nu lăsați cablul de alimentare să atârne peste marginea meselor sau a suprafețelor de lucru, deoarece copiii ar putea să tragă de el, răsturnând astfel aparatul.
- Îndepărtați toate elementele care au fost folosite pentru protejarea aparatului pe durata transportului sau pentru promoții de vânzare, cum ar fi pungii de plastic sau de hârtie, foi de plastic, cartoane și etichete, care sunt prezente atât în interiorul aparatului cât și pe exteriorul acestuia.
- Evitați să stropiți aparatul și cablul de alimentare cu apă.
- Nu atingeți aparatul cu mâinile ude atunci când acesta este în funcțiune.
- Nu folosiți aparatul pe suprafețe ude sau în exterior.
- Aparatul trebuie conectat la o priză cu împământare corespunzătoare.
- A nu se utiliza pe zonele sensibile, cum ar fi sprâncene, alunițe, negi, răni deschise, tăieturi, arsuri, etc.
- Persoanele insensibile la căldură trebuie să fie atente atunci când utilizează aparatul.
- Nu utilizați niciodată aparatul fără ceară. Dispozitivul este conceput pentru a topi și a încălzi ceara depilatoare, indiferent dacă oala goală care încălzește dispozitivul poate fi deteriorată.
- Nu utilizați cu capacul deschis. Capacul este conceput pentru a preveni acumularea de praf atunci când mașina nu este utilizată. Ceara to-

pită cu capacul deschis poate provoca deteriorarea aparatului.

## COMPONENTELE PRINCIPALE

- 1 Capac
- 2 Filtru (detașabil)
- 3 Cuva 1
- 4 Cuva 2
- 5 Indicator luminos
- 6 Butoane reglare temperatură
- 7 Spatulă

## FUNȚIONAREA

- Folosiți acest aparat pentru a îndepărta părul din zonele corpului avute în vedere. Nu se recomandă eliminarea acasă a părului din zona axilei și a sprâncenelor. Acest tratament trebuie lăsat în grija unei cosmeticiene.
- Îndepărtarea părului cu ceară fierbinte are avantajul de a reduce rata de creștere a părului.
- Pentru a obține un rezultat excelent, părul ar trebui să aibă o lungime de cel puțin 2-3 milimetri și pielea trebuie să fie curată, fără cremă sau talc.
- Conectați aparatul la sursa de alimentare.
- Scoateți capacul și turnați capsulele de ceară în cuva 1 (aprox. 200 gr.).
- Setați regulatorul de temperatură al cuvei pe modul de topire ceară (Fig. 1).
- Apoi indicatorul luminos se va aprinde.
- Regulatorul de temperatură al cuvei 2 va fi pe setarea „Min” (Fig. 2).
- Amestecați ceara din când în când cu spatula.
- Când a luat consistența unui sirop gros, reglați din nou regulatorul de temperatură pe setarea epilare (Fig. 3). Indicatorul luminos se va stinge.
- După câteva minute indicatorul luminos se va aprinde din nou și ceara ar trebui să fie la o temperatură potrivită pentru epilare.
- Amestecați ceara pentru a asigura o temperatură constantă tot timpul.
- Folosind spatula puneți puțină ceara pe partea din spate a mâinii pentru a testa temperatura. Dacă temperatura vă convine, puteți începe epilarea.
- Datorită termostatului, temperatura cerii va rămâne constantă.
- Treceți cu mâna de-a lungul picioarelor, de jos în sus, pentru a ridica firele de păr.

- Folosind o spatulă mare, întindeți ceara sub formă de benzi, de aproximativ 6 cm lungime și de 3 cm în lățime.
- Ceara trebuie să fie aplicată întotdeauna în direcția opusă creșterii firelor de păr.

### ÎNDEPĂRTAREA CERII

- Așteptați între 30 și 60 secunde până când fâșia de ceară devine uscată la atingere.
- Mențineți pielea întinsă. Apucați de capătul mai gros și trageți fâșia către înapoi cât de repede puteți, contrar direcției de creștere a părului (de la gleznă la genunchi). Trageți fâșia către înapoi pe ea însăși, mai degrabă mai aproape de piele decât la distanță de aceasta. (Fig. 4)
- Pentru a calma pielea imediat după ce ați îndepărtat fâșia, apăsați zona cu mâna.
- Utilizați puțină ceară uzată sau ulei pentru a îndepărta urmele de ceară. Această ceară nu iese cu apă, săpun sau alcool. (Fig. 4)
- Puneți benzile utilizate de ceară în filtru în cuva 2 și setați regulatorul de temperatură al cuvei 2 pe modul topire ceară (Fig. 1).
- Atunci când ceara s-a topit, filtrați-o, curățați, apoi scoateți filtrul și puneți-l sub apă rece.
- Dacă este necesar, puneți regulatorul de temperatură înapoi la setarea pentru îndepărtarea părului (Fig. 3). Puteți continua îndepărtarea părului prin utilizarea cerii din cuva 2, apoi prin introducerea fâșiilor utilizate în filtrul pe care l-ați așezat în cuva 1.
- După epilare, completați treptat ceara cu capsule de ceară Solac.
- Setați cele două regulatoare de temperatură pe „Min” (Fig. 2) și lăsați ceara să se răcească înainte de a pune deoparte aparatul.

### UTILIZAREA ÎN ZONA AXILEI (FIG. 5)

- Părul din zona axilei are tendința de a crește în două direcții diferite: partea superioară crește în sus, iar cea inferioară în jos – prin urmare, acesta trebuie eliminat în două etape.
- Ridicați cotul în sus și mult înapoi pentru a întinde bine pielea.
- Utilizați spatula pentru a aplica ceara.
- Pentru partea superioară a subrațului, aplicați ceara în straturi din partea de sus spre cot. Pentru partea inferioară a axilei, împingeți ceara în jos.

### UTILIZAREA PE LINIA BIKINILOR (FIG. 6)

- Utilizați numai pe zone mici la un moment dat.
- Menținând pielea întinsă, utilizați capătul corect al spatulei pentru a aplica un strat de cea-

ră în direcția creșterii părului (în general, către coapsa interioară).

### ÎNDEPĂRTAREA PĂRULUI FACIAL PUFOS (FIG. 7)

- Pentru îndepărtarea părului facial superfluu, utilizați o atingere foarte blândă.
- Pentru părul pufos de pe buza superioară, trageți fâșiile de ceară în direcția nasului.

### ÎNGRIJIREA PIELII DUPĂ EPILARE

- Pielea poate prezenta ușoare semne de roșeață după epilare. Acest lucru este normal, iar spălarea zonei cu apă rece va ajuta la calmarea pielii.
- Aplicați ulei pentru bebeluși. Uleiul pentru bebeluși vă ajută să îndepărtați ceara rămasă și să alinați puțin durerea. Toată roșeața va dispărea într-o oră
- Dacă simțiți puțină iritație, nu vă scărpinăți. În schimb, apăsați ușor pielea cu mâna. Orice disconfort nu trebuie să dureze prea mult - în caz contrar, apăsați la medic.
- După epilare se recomandă aplicarea unei loțiuni tonice pentru strângerea porilor și a unei creme hidratante.
- Dacă aveți tendința de a avea păr crescut sub piele, ajutați să exfoliați și să umeziți pielea în mod regulat.

### CURĂȚAREA ȘI ÎNTREȚINEREA

- Înainte de curățare, asigurați-vă că dispozitivul este deconectat de la rețea.
- Aparatul nu necesită nicio întreținere specială.
- În cazul în care se întâmplă ocazional, ca o cantitate mică de ceară să curgă pe suprafața exterioară, o puteți îndepărta ușor cu unghia.
- Nu utilizați un obiect ascuțit pentru a îndepărta ceara întărită sau pentru a curăța recipientul.
- Recipientul nu necesită curățare pe interior deoarece toată ceara rămasă poate fi încălzită din nou pentru următoarea dvs. sesiune de epilare.
- Nu permiteți contactul cu apa, nici nu introduceți recipientul în apă. Ceara nu poate fi îndepărtată cu apă. Apa și săpunul nu vor curăța ceara. Utilizați puțin ulei pentru bebeluși.
- Aparatul trebuie depozitat întotdeauna orizontal.
- Nu introduceți niciodată conectorul electric în apă sau orice alt lichid, nu amplasați aparatul sub robinet.

### **CURĂȚAREA SPATULEI DUPĂ FIECARE UTILIZARE:**

- Nu lăsați spatula în ceară.
- Îndepărtați ceara în exces de pe spatulă cu ajutorul marginii recipientului.
- Utilizați puțin ulei de bebeluși pentru a îndepărta resturile de ceară de pe spatulă
- Ștergeți spatula cu o bucată curată de lavetă de bucătărie pentru a îndepărta resturile de ulei.
- Introduceți spatula curată în recipient pentru depozitare.

### **DACĂ DORIȚI SĂ CURĂȚAȚI MARGINEA RECIPIENTULUI DUPĂ UTILIZARE:**

- Asigurați-vă că recipientul a fost deconectat, dar este cald încă
- Utilizați puțin ulei de bebeluși pentru a îndepărta toată ceara în exces de pe marginea recipientului.
- Ștergeți marginea recipientului cu o bucată curată de lavetă de bucătărie pentru a îndepărta resturile de ulei.
- Lăsați recipientul să se răcească, apoi depozitați-l până la următoarea utilizare

### **ANOMALII ȘI REPARAȚII**

- Dacă apar probleme, duceți aparatul la un serviciu de asistență tehnică autorizat. Nu încercați să-l demontați sau să-l reparați fără ajutor, deoarece poate fi periculos.

### **PENTRU VERSIUNILE UE ALE PRODUSULUI ȘI/SAU ÎN CAZUL ÎN CARE ESTE OBLIGATORIU ÎN ȚARĂ DVS.:**

#### **ECOLOGIA ȘI RECICLAREA PRODUSULUI**

- Materialele din care este alcătuit ambalajul acestui produs sunt incluse într-un sistem de colectare, clasificare și reciclare. Dacă doriți să le eliminați, utilizați pubelele publice corespunzătoare fiecărui tip de material.
- Produsul nu conține substanțe în concentrații care ar putea fi considerate ca dăunătoare pentru mediu.



Acest simbol înseamnă că, în cazul în care doriți să aruncați aparatul la încheierea duratei sale de funcționare, trebuie să-l duceți la un centru de colectare a de-

șeurilor autorizat, în vederea colectării selective a deșeurilor de echipamente electrice și electronice (WEEE)

Acest aparat respectă Directiva 2014/35/EU cu privire la echipamentele electrice destinate utilizării în cadrul unor anumite limite de tensiune, Directiva 2014/30/EU cu privire la compatibilitatea electromagnetică, Directiva 2011/65/EU privind restricțiile de utilizare a anumitor substanțe periculoase în echipamentele electrice și electronice și Directiva 2009/125/EC de instituire a unui cadru pentru stabilirea cerințelor în materie de proiectare ecologică aplicabile produselor cu impact energetic.



- استعملي قليلاً من زيت الأطفال لإزالة أي شمع زائد من حافة الوعاء.
- نظفي الحافة بقطعة قماش مطبخ نظيفة وجافة لإزالة بقايا الزيت.
- اتركي الجهاز يبرد قبل حفظه.

### أمور غير عادية والتصليح

- في حالة العطل حمل الجهاز إلى مركز خدمة صيانة فنية معتمدة. لا تحاولي فكه أو إصلاحه لأنه قد يكون فيه خطر.

### بالنسبة إلى إصدارات الاتحاد الأوروبي للمنتج و/أو في حال تطبيق في بلدك:

#### البيئة وإعادة تدوير المنتج

- يتم دمج المواد التي تشكل تعبئة هذا الجهاز في نظام جمع وفرز وإعادة تدوير لها. إذا كنت ترغب في التخلص منها، يمكنك استخدام الحاويات العامة المناسبة لكل نوع من أنواع المواد.
- يخلو هذا المنتج من تركيزات المواد التي يمكن أن تعتبر ضارة بالبيئة.

- يعني هذا الرمز أنه إذا كنت ترغب بالتخلص من



المنتج، بعد انتهاء عمره، فيجب إيداعه عن طريق الوسائل المناسبة بيد وكيل نفايات معتمد للجمع الانتقائي من نفايات الأجهزة الكهربائية والإلكترونية (WEEE).

- يستوفي هذا الجهاز توجيه 2014/35/EU للجهد المنخفض، وتوجيه 2014/30/EU للتوافق الكهرومغناطيسي وتوجيه 2011/65/EU حول قيود استخدام مواد خطيرة معينة في الأجهزة الكهربائية والإلكترونية وتوجيه 2009/125/EC حول متطلبات التصميم البيئي المطبق على المنتجات ذات الصلة بالطاقة.

- ضعي زيت الأطفال. يساعدك زيت الأطفال بإزالة الشمع المتبقي وتخفيف التهيج قليلاً. يزول الاحمرار في حوالي ساعة.
- إذا كنت تشعرين ببعض التهيج، اضغطي بيدك على الجلد برفق. لا ينبغي أن يستمر الانزعاج، فإذا استمر، قومي باستشارة طبيبك.
- ينصح بوضع تونيك لإغلاق المسام ووضع كريم مرطب بعد إزالة الشعر (إن أمكن، مع الويفيرا لتهدئة البشرة).
- قشري ورطبي بشرتك بانتظام لمنع الشعر المتكيس.

### التنظيف والصيانة

- هام! قبل التنظيف، يجب فصل الجهاز.
- لا يتطلب الجهاز أي صيانة محددة.
- إذا كان هناك بقايا من الشمع على السطح الخارجي، فيمكن إزالتها بسهولة بالأيظافر.
- لتنظيف بقايا الشمع يمكن استعمال القليل من زيت الأطفال.
- لا تستخدم أي أدوات حادة لإزالة الشمع المتجمد أو تنظيف الوعاء.
- لا يتطلب الوعاء تنظيفاً داخلياً، يمكن إعادة تسخين أي شمع متبقي في الجلسة المقبلة من إزالة الشعر بالشمع.
- لا تنظفي الوعاء بالماء، فالماء والصابون لا ينظفان الشمع.
- يجب دائماً حفظ الجهاز أفقياً.
- لا تغطس الموصل في ماء أو سائل آخر ولا تضعه تحت الحنفية.

### تنظيف الملعقة

- لا تتركي الملعقة في الشمع.
- نظفي الملعقة بعد كل استعمال.
- قومي بإزالة الشمع الزائد من الملعقة بحافة الوعاء.
- استعملي قليلاً من زيت الرضع لإزالة بقايا الشمع المتبقي من الملعقة.
- ضعي الملعقة نظيفة في الوعاء، بمجرد أن يبرد الشمع، لتجنب خسارته.

- إذا كنت ترغبين بتنظيف حافة الوعاء بعد استعماله: يجب التأكد من أن الوعاء مطفأ، لكنه لا يزال ساخناً.

- ضعي شرائط الشمع المستعمل في مرشح الوعاء ٢ ثم ضعي منظم شمع الوعاء ٢ في وضع صهر الشمع (Fig. 1).
- عندما ينصهر الشمع، قومي بتصفيته وتنظيفه ثم ارفعي المرشح وضعيه تحت الماء البارد.
- إذا لزم الأمر، ضعي من جديد منظم درجة الحرارة في وضع إزالة الشعر (Fig. 3). يمكنك الاستمرار بإزالة الشعر باستعمال شمع الوعاء 2، ثم ضعي الشرائط المستخدمة في المرشح الذي يمكن وضعه الآن في الوعاء 1.
- بعد إزالة الشعر، استبدلي الشمع تدريجياً بكبسولات الشمع SOLAC.
- ضعي منظمي درجة الحرارة في موضع «Min» (و Fig. ١) اتركي الشمع يبرد قبل حفظ الجهاز.

### الاستعمال في الإبطين (FIG. 5)

- يميل شعر الإبطين إلى النمو في اتجاهين مختلفين: الجزء العلوي ينمو إلى الأعلى والجزء السفلي إلى الأسفل، لذلك يجب إزالته على مرحلتين.
- ارفعي الكوع إلى الخلف لشد الجلد.
- بالنسبة إلى الجزء العلوي من الإبط، ضعي الشمع في طبقات نحو الأعلى، نحو الكوع. بالنسبة للجزء السفلي من الإبط، ضعي الشمع نحو الأسفل.

### الاستعمال في خط البيكيني (FIG. 6)

- لا تستخدميه سوى في مناطق صغيرة في كل مرة.
- حافظي على البشرة مشدودة، ضعي طبقة من الشمع باتجاه نمو الشعر (عادة نحو الجزء الداخلي من الفخذ).

### إزالة شعر الوجه الناعم (FIG. 7)

- لإزالة شعر الوجه الزائد، ضعي القليل من الشمع في منطقة صغيرة واسحبي برفق شديد.
- بالنسبة لشعر الشفة العليا، اسحبي شرائط الشمع باتجاه الأنف.

### العناية بالبشرة بعد إزالة الشعر

- قد تكون البشرة حمراء قليلاً بعد إزالة الشعر. وهذا أمر طبيعي، رش دوش للمنطقة بالماء البارد يساعد على تهدئة البشرة.

- انزعي الغطاء واسكبي كبسولات الشمع في الوعاء 1 (200 غ تقريباً).
- ضعي منظم درجة حرارة الوعاء ١ في وضع صهر الشمع (Fig. 1).
- سيضيء المؤشر الضوئي.
- سيكون منظم درجة الحرارة في الوعاء ٢ في الوضع «Min» (Fig. 2).
- قومي بالتحريك بواسطة ملوقة الشمع.
- عندما تحصلين على الكثافة المناسبة، قومي بإعادة ضبط منظم درجة الحرارة إلى وضع إزالة الشعر (Fig. 3).
- سيطفئ المؤشر الضوئي.
- بعد بضع دقائق سيضيء المؤشر الضوئي مرة أخرى وسيكون الشمع في درجة حرارة مناسبة لإزالة الشعر.
- امزجي الشمع للتأكد بأن تكون درجة الحرارة متساوية.
- باستعمال ملوقة الشمع ضعي قليلاً من الشمع على ظهر يدك للتحقق من درجة الحرارة، فإذا كانت مناسبة لك، يمكنك البدء بإزالة الشعر.
- بفضل منظم الحرارة، تبقى درجة حرارة الشمع ثابتة.
- مرري يدك على طول الساقين بحركة عكس الشعر لتنعيم الشعر.
- باستعمال ملوقة الشمع الكبيرة، قومي بنشر الشمع على شكل شرائط بطول حوالي ٦ سم وعرض ٣ سم.
- يجب دائماً وضع الشمع في الاتجاه المعاكس لاتجاه نمو الشعر.

### إزالة الشعر

- انتظري 30 إلى 60 ثانية حتى يكون شريط الشمع جافاً عند لمس.
- حافظي على البشرة مشدودة. أمسكي الطرف الأكثر سماكاً من الشمع، واسحبي الشريط إلى الخلف بأسرع ما تقدرين، عكس اتجاه نمو الشعر (في الساقين، من الكاحل إلى الركبة). (Fig. 4).
- لتهدئة البشرة مباشرة بعد إزالة الشريط، اضغطي بيديك على المنطقة التي تم إزالة الشعر منها.
- استخدمي بعض الشمع المستعمل أو الزيت لإزالة بقايا الشمع. إن هذا النوع من الشمع لا يزال بالماء ولا بالصابون ولا بالكحول. (Fig. 4).

- لا تلمسي الجهاز ويديك مبللتين أثناء تشغيله.
- لا تستعملي الجهاز أبداً على أسطح مبللة ولا في الخارج.
- يجب على الأشخاص فاقدى الشعور بالحرارة الحذر عند استعمال الجهاز.
- تجنبى رش الماء على الشاحن أو على سلك الطاقة.
- يجب أن يكون الجهاز موصولاً بمأخذ تيار كهربائي مع توصيل أرضي مناسب.
- لا تستعمليه على مناطق حساسة مثل الحواجب والشامات والبثور والجروح المفتوحة والشقوق والحروق وغيرها.
- لا تستخدمى أبداً الجهاز بدون شمع. تم تصميم الجهاز لإذابة وتسخين شمع إزالة الشعر، إذا قمت بتسخين الوعاء فارغاً فقد يتلف الجهاز.
- لا تستخدمى الجهاز مع الغطاء موضوعاً. تم تصميم الغطاء لمنع تراكم الغبار عند عدم استخدام الجهاز. قد يتسبب ذوبان الشمع مع الغطاء موضوعاً في تلف الجهاز.

### المكونات الرئيسية

- 1 غطاء
- 2 مرشح (قابل للتبديل)
- 3 وعاء 1
- 4 وعاء 2
- 5 مؤشر ضوئي
- 6 أجهزة تحكم بتنظيم درجة الحرارة
- 7 الملعة

### الاستخدام:

- استعملي هذا الجهاز لإزالة الشعر من المناطق المرغوبة في الجسم. لا ينصح بإزالة الشعر تحت الإبطن والحواجب في المنزل. من الأفضل أن تقوم بهذا العلاج متخصصة بالتجميل.
- إن إزالة الشعر بالشمع الساخن له ميزة تقليل نمو الشعر.
- للحصول على نتيجة ممتازة، يجب أن يكون طول الشعر ٢ إلى ٣ ملم على الأقل وأن يكون الجلد نظيفاً بدون كريم ولا تالك قومي بتوصيل الجهاز.

· الحاويات التي تحتوي على الماء. إذا سقط في الماء، فلا تحاولي مسكه، وقومي بفصله من القابس على الفور.

· لا تقومي أبداً بإدخال الهيكل الرئيسي للجهاز في الماء أو سائل آخر، ولا حتى في غسالة الصحون.

· يمكن أن تحدث إصابات محتملة بسبب سوء استخدام الجهاز.

· قد تكون درجة حرارة الأسطح التي يمكن الوصول إليها عالية عند يكون الجهاز قيد التشغيل.

· يخضع سطح عنصر التسخين للحرارة المتبقية بعد استخدامه.

· في حال تلف توصيل التيار الكهربائي، فإنه يجب استبداله وحمل الجهاز إلى مركز خدمة صيانة تقنية معتمد. لتجنب المخاطر، لا تحاولي فكه أو إصلاحه بنفسك.

· لا تقومي بعمل أي تعديل أو إصلاح في الجهاز.

· لا تستخدم أجزاء أو ملحقات غير مرفقة أو موصى بها من قبل solac.

· قبل توصيل قابس الجهاز إلى التيار الكهربائي، التأكد أن الجهد المشار إليه يتفق مع جهد منزلك.

· الحرص دائماً على فصل الجهاز بعد استعماله وقبل فك أو تثبيت الأجزاء والقيام بأي عملية صيانة أو تنظيف. يجب فصل القابس أيضاً في حال انقطاع التيار الكهربائي. عند توصيل أو فصل قابس الجهاز، يجب أن يكون غير موصول بالكهرباء.

· لا تعلقي الجهاز عن طريق السلك. يجب فصل قابس الجهاز عن طريق سحب القابس دائماً، وليس سحب السلك.

· تجنبي أن يلامس سلك التيار الكهربائي حافات قاطعة أو أسطح ساخنة. لا تتركي السلك يعلق على حافة الطاولة أو الكونترتوب، لتجنب أن يسحب الأطفال وإسقاط الجهاز.

· إزالة جميع الأكياس الورقية أو البلاستيكية والرقائق البلاستيكية والكرتون والملصقات المحتملة الموجودة داخل أو خارج الجهاز التي استخدمت كحماية في النقل أو الترويج للبيع.

· اقرئي كتيب التعليمات هذا بعناية قبل تشغيل الجهاز واحفظيه للرجوع إليه لاحقاً. إن عدم التقيد بالامثال لهذه الإرشادات قد يترتب عليه كنتيجة لذلك وقوع حادث.

## السلامة

· لا يجب استعمال هذا الجهاز من قبل

الأطفال. احفظي الجهاز والسلك بعيداً عن متناول الأطفال.

· يمكن أن يستخدم هذا الجهاز الأشخاص من ذوي القدرات البدنية أو الحسية أو العقلية المنخفضة أو انعدام الخبرة والمعرفة، إذا ما قدم لهم الإشراف أو التدريب المناسبين فيما يتعلق باستعمال الجهاز بطريقة آمنة ويستوعبوا المخاطر المترتبة عليه.

· إن هذا الجهاز ليس لعبة. يجب أن يكون الأطفال تحت المراقبة للتأكد بأنهم لا يلعبون بالجهاز.

· لا يجب على الأطفال القيام بالتنظيف

والصيانة التي يجب أن يقوم بها المستخدم ومن دون إشراف.

· تم إعداد هذا الجهاز للاستعمال المنزلي

فقط، وليس للاستعمال المهني أو الصناعي.

· إن هذا الجهاز غير مصمم لاستخدامه

من قبل العملاء في بيئات الفندقية من نوع السكن ووجبة الإفطار، والفنادق والموتيلات وبينات الإقامة الأخرى، ولا في البيوت الريفية ومناطق المطبخ المحفوظة للموظفين في المحال التجارية والمكاتب وأماكن العمل الأخرى.



· لا تغطسي أو تبللي الجهاز. لا

تستعمليه إذا كان في الماء.

· لا تستخدم هذا الجهاز قرب أحواض

الاستحمام والدوش والمغاسل أو غيرها من

## ES) GARANTÍA Y ASISTENCIA TÉCNICA

Este producto goza del reconocimiento y protección de la garantía legal de conformidad con la legislación vigente. Para hacer valer sus derechos o intereses debe acudir a cualquiera de nuestros servicios de asistencia técnica oficiales.

Podrá encontrar el más cercano accediendo al siguiente enlace web: <http://solac.com>

También puede solicitar información relacionada poniéndose en contacto con nosotros por el teléfono que aparece al final de este manual.

Puede descargar este manual de instrucciones y sus actualizaciones en <http://solac.com>

## EN) WARRANTY AND TECHNICAL ASSISTANCE

This product enjoys the recognition and protection of the legal guarantee in accordance with current legislation. To enforce your rights or interests you must go to any of our official technical assistance services.

You can find the closest one by accessing the following web link: <http://solac.com>

You can also request related information by contacting us by phone.

You can download this instruction manual and its updates at <http://solac.com>

## DE) GARANTIE UND TECHNISCHER SERVICE

Dieses Produkt ist von der gesetzlichen Garantie gemäß der geltenden Gesetzgebung geschützt. Um Ihre Rechte und Interessen geltend zu machen, müssen Sie eines unserer offiziellen Servicezentren aufsuchen.

Über folgenden Link finden Sie ein Servicezentrum in Ihrer Nähe: <http://solac.com>

Sie können auch Informationen anfordern, indem Sie sich mit uns in Verbindung setzen.

Sie können dieses Benutzerhandbuch und seine Aktualisierungen unter <http://solac.com>

## FR) GARANTIE ET ASSISTANCE TECHNIQUE

Ce produit est reconnu et protégé par la garantie établie conformément à la législation en vigueur.

Pour faire valoir vos droits ou intérêts, vous devrez vous adresser à l'un de nos services d'assistance technique agréés.

Pour savoir lequel est le plus proche, vous

pouvez accéder au lien suivant : <http://solac.com>  
Vous pouvez aussi nous contacter pour toute information.

Vous pouvez télécharger ce manuel d'instructions et ses mises à jour sur <http://solac.com>

## PT) GARANTIA E ASSISTÊNCIA TÉCNICA

Este produto goza do reconhecimento e proteção da garantia legal em conformidade com a legislação em vigor. Para fazer valer os seus direitos ou interesses, deve recorrer sempre aos nossos serviços oficiais de assistência técnica.

Poderá encontrar o mais próximo de si através do seguinte website: <http://solac.com>

Também pode solicitar informações relacionadas, pondo-se em contacto connosco.

Pode fazer o download deste manual de instruções e suas atualizações em <http://solac.com>

## IT) GARAZIA E ASSISTENZA TECNICA

Questo prodotto possiede il riconoscimento e la protezione della garanzia legale di conformità con la legislazione vigente. Per far valere i suoi diritti o interessi, dovrà rivolgersi a uno qualsiasi dei nostri servizi ufficiali di assistenza tecnica.

Può trovare il più vicino cliccando sul seguente link: <http://solac.com>

Inoltre, può richiedere informazioni mettendosi in contatto con noi.

Può scaricare questo manuale di istruzioni e i suoi aggiornamenti da <http://solac.com>

## NL) GARANTIE EN TECHNISCHE ONDERSTEUNING

Dit product valt onder de legale garantievoorwaarden zoals bepaald in de actuele wetgeving. Om een beroep te doen op uw rechten of aanspraken kunt u contact opnemen met onze officiële technische service.

U kunt de dichtstbijzijnde technische service vinden op de website: <http://solac.com>

Voor verdere informatie kunt u ook contact met ons opnemen.

U kunt deze gebruiksaanwijzing en eventuele actualiseringen ervan downloaden via <http://solac.com>

## PL) GWARANCJA I SERWIS TECHNICZNY

Ten produkt jest uznawany i chroniony

prawną gwarancją zgodnie z obowiązującymi przepisami. W celu wyegzekwowania swoich praw lub interesów, należy udać się do dowolnego z naszych oficjalnych usług pomocy technicznej.

Najbliższy punkt można znaleźć, korzystając z poniższego linku: <http://solac.com>

Można również poprosić o informacje, kontaktując się z nami.

Można też pobrać niniejszą instrukcję obsługi i jej aktualizacje <http://solac.com>

## **BG) ГАРАНЦИЯ И ТЕХНИЧЕСКА ПОМОЩ**

Настоящият продукт има законна гаранция, в съответствие с действащото законодателство. За да упражните правата си на потребител следва да се насочите към някой от нашите оторизирани сервиси.

Най-близкия до Вас сервис можете да откриете на следния линк: <http://solac.com>

Също така, можете да потърсите информация, свързвайки се с нас (вижте на последната страница на наръчника).

Наръчника с указания и неговите осъвременявания можете да свалите на следния <http://solac.com>

## **CZ) ZÁRUKA A TECHNICKÁ PODPORA**

Tento produkt má uznání a ochranu právní záruky v souladu s platnými právními předpisy. Chcete-li uplatnit vaše práva nebo zájmy, musíte navštívit některý z našich oficiálních servisů technické podpory.

Nejbližší můžete najít na následujícím odkazu: <http://solac.com>

Můžete si také vyžádat související informace, a to tak, že nás kontaktujete.

Tento návod k obsluze a jeho aktualizace si můžete stáhnout na adrese <http://solac.com>

## **SK) ZÁRUKA A TECHNICKÁ POMOC**

Tento výrobok má uznanie a ochranu právnej záruky v súlade s aktuálnou legislatívou. Ak si chcete presadiť svoje práva, musíte prejsť do našich oficiálnych služieb technickej pomoci.

Najbližšie služby nájdete na nasledujúcom webovom odkaze: <http://solac.com>

Ak požadujete aj súvisiace informácie, môžete sa obrátiť na nás.

Tento návod na obsluhu a jeho aktualizácie si môžete prevziať z lokality <http://solac.com>

## **HU) GARANCIA ÉS TECHNIKAI SEGÍTSÉGNYÚJTÁS**

Ez a termék a hatályos jogszabályokkal összhangban a jogi garancia elismerését és védelmét élvezi. Jogainak vagy érdekeinek érvényesítése érdekében igénybe kell vennie hivatalos technikai segítségnyújtási szolgáltatásainkat.

A legközelebbi irodánkat a következő internetes linken keresztül találhatja meg: <http://solac.com>

Amennyiben további kapcsolódó információkat szeretne kapni, lépjen velünk kapcsolatba.

A jelen használati útmutatót és annak frissítéseit a <http://solac.com> címen töltheti le.

## **RO) GARANȚIE ȘI ASISTENȚĂ TEHNICĂ**

Acest produs beneficiază de recunoașterea și protecția garanției legale în conformitate cu legislația în vigoare. Pentru a vă exercita drepturile sau interesele, trebuie să vă adresați unuia dintre serviciile noastre oficiale de asistență tehnică.

Puteți găsi cel mai apropiat serviciu de asistență tehnică accesând următorul link web: <http://solac.com>

De asemenea, puteți solicita informații conexe, contactând-ne (consultați ultima pagină a manualului).

Puteți descărca acest manual de instrucțiuni și actualizările sale <http://solac.com>.

## **(AR) الضمان والمساعدة التقنية**

يحظى هذا المنتج بالاعتراف والحماية من الضمان القانوني وفقًا للتشريعات النافذة. لطلب حقوقك أو مصالحك يجب عليك مراجعة أي مركز من مراكزنا لخدمات المساعدة التقنية الرسمية. يمكنك العثور على الأقرب عن طريق الدخول إلى رابط الموقع التالي:

<http://solac.com> (حسب العلامة التجارية)

كما يمكنك طلب المعلومات ذات الصلة عن طريق الاتصال بنا عبر الهاتف.

ويمكنك تحميل دليل التعليمات هذا وتحديثاته على الموقع

<http://solac.com>

**AR) ARGENTINA - SOUTH AMERICA**

Av. del Libertador 1298.(B1638BEY)  
Vicente López (Pcia.Buenos Aires)  
541153685223

**BG) BULGARIA - EUROPE**

265,Okolovrasten Pat, Mladost 4 1766  
SOFIA  
35929211120

**DZ) ARGELIA - AFRICA**

46, Ave MAX MARCHAND  
Oran  
213041532020

**ES) ESPAÑA - EUROPE**

Avda. Los Huetos, 79-81  
1010 Vitoria  
902012539  
atencioncliente@solac.com

**FR) FRANCIA - EUROPE**

ZA Les Bas Musats, 18  
Les Bas Musats 89100  
Malay-le-Grand  
03 86 83 90 90

**HU) HUNGRÍA - EUROPE**

Késmárk utca 11-13 1158  
BUDAPEST  
+36 1 370 4519

**IND) INDIA - ASIA**

C-175, Sector-63, Noida,  
Gautam Budh Nagar - 201301  
Delhi  
(+91) 120 4016200

**LB) LÍBANO - MIDDLE EAST**

Imasdounian Building 701064 Zalka,  
Beirut  
961 1 887 501

**LT) LITUANIA - EUROPE**

Strazdo g. 70A LT-48460  
Kaunas  
8-37 759025

**MAR) MARRUECOS - AFRICA**

4 Rue Lot Smara  
Oulfa  
Casablanca  
(+212) 522 89 40 21

**ME) MONTENEGRO - EUROPE**

Rastovac bb, 81400  
Niksic  
+382 40 217 055

**MXN) MEXICO - AMERICA**

Rosas Moreno N° 4-203 Colonia de San Rafael C.P.  
06470 – Delegación Cuauhtémoc  
Ciudad de México  
(+52) 55 55468162

**NL) HOLANDA - EUROPE**

Wartelstraat 2, 8223 EH  
Lelystad  
0320-237930

**PER) PERU - AMERICA**

Calle los Negocios 428, Surquillo  
Lima  
(511) 421 6047

**PT) PORTUGAL - EUROPE**

Avenida Rainha D. Amélia, nº12-B 1600-677 Lisboa  
+351 210966324

**SA) SOUTHAFRICA - AFRICA**

Unit 25 & 26, San Croy Office Park, Die Agora Road,  
Croydon, Kempton Park, 1619  
Johannesburg  
(+27) 011 392 5652







# solac

lo que hacemos, lo hacemos bien  
what we do, we do well

Español / **ES**

English / **EN**

Français / **FR**

Deutsch / **DE**

Português / **PT**

Italiano / **IT**

Nederlands / **NL**

Česky / **CS**

Polski / **PL**

Slovenský / **SK**

Magyar / **HU**

българск / **BG**

Română / **RO**

العربية / **AR**

CE

[www.solac.com](http://www.solac.com)