

MOD.
CT8696

solac



ALMOHADILLA CERVICAL Y LUMBAR
INSTRUCCIONES DE USO

BACK AND NECK HEATING PAD
INSTRUCTIONS FOR USE

**COUSSIN CHAUFFANT POUR LE DOS
ET LA NUQUE**
MODE D'EMPLOI

RÜCKEN-NACKEN-HEIZKISSEN
GEBRAUCHSANLEITUNG

**ALMOFADA ELÉTRICA CERVICAL E
LUMBAR**
INSTRUÇÕES DE USO

**TERMOFORO PER SCHIENA E
CERVICALE**
ISTRUZIONI PER L'USO

RUG EN NEK WARMTEKUSSEN
GEBRUIKSAANWIJZING

VYHŘÍVACÍ DEČKA NA KRK A ZÁDA
NÁVOD K POUŽITÍ

**ELEKTRYCZNA PODUSZKA ROZGR-
ZEWAJĄCA KARK I PLECY**

INSTRUKCJA OBSŁUGI
**VÝHREVNÝ VANKÚŠ NA CHRÁT A
ŠIJU**

NÁVOD NA POUŽITIE

HÁT- ÉS NYAKMELEGÍTŐ PÁRNA
HASZNÁLATI UTASÍTÁS

**ЕЛЕКТРИЧЕСКА ГРЕЙКА ЗА ВРАТ И
ГРЪБ**

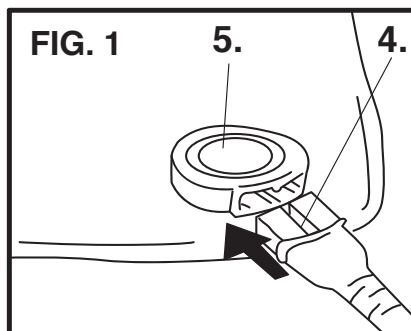
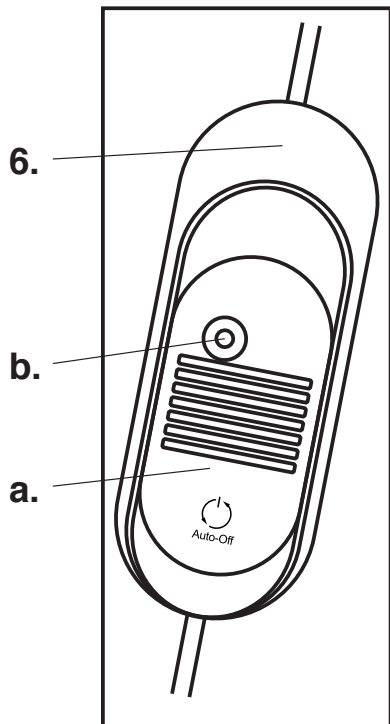
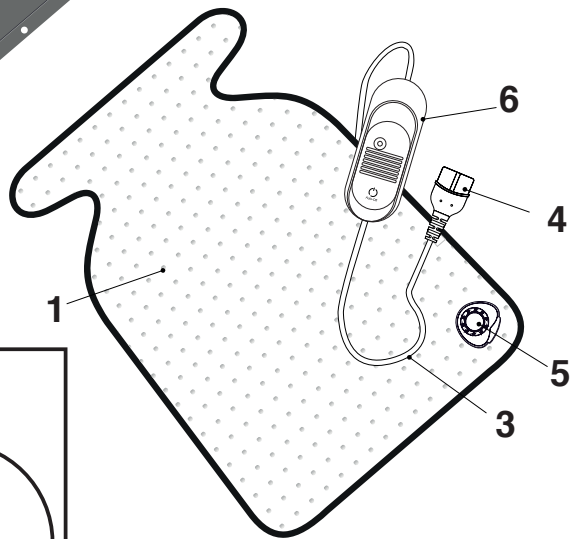
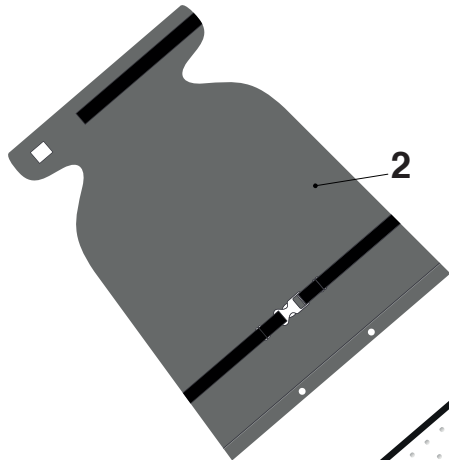
ИНСТРУКЦИЯ ЗА УПОТРЕБА

**PERNA ELECTRICA PENTRU GAT SI
SPATEA**
INSTRUCȚIUNI DE UTILIZARE

وسادة تسخين للظهر والرقبة
تاميلعت

Solac is a registered Trade Mark







Lea detenidamente las advertencias e indicaciones que se facilitan en el manual de instrucciones.

This symbols means that user must to consult instructions thoroughly before use.

Lire attentivement les avertissements et indications fournis dans le manuel d'instructions

Lesen Sie bitte aufmerksam die Warnungen und Hinweise in der Bedienungsanleitung.

Leia atentamente as advertências e as indicações que estão incluídas no manual de instruções.

Leggere con attenzione le avvertenze e le indicazioni fornite nel manuale di istruzioni.

Lees aandachtig de waarschuwingen en aanwijzingen van de gebruiksaanwijzing door.

Tento symbol znamená, že se uživatel musí před použitím důkladně seznámit s návodem.

Należy przeczytać dokładnie ostrzeżenia i wskazówki umieszczone w instrukcji obsługi.

Tento symbol znamená, že používateľ si musí pred použitím dôkladne prečítať návod na použitie.

Ez a szimbólum azt jelenti, hogy a felhasználónak kötelező alaposan áttekintenie a kezelési utasításokat a készülék használatá előtt.

Прочетете внимателно предупрежденията и указанията в наръчника за употреба.

Acest simbol semnifică faptul că utilizatorul trebuie să consulte instrucțiunile cu atenție înainte de utilizare.

اقرأ بعناية التحذيرات والتوجيهات الواردة في دليل الإرشادات.



No clavar agujas ni alfileres.

Do not insert pins.

Ne pas planter d'aiguilles ni d'épingles.

Keine Nadeln in das Gerät stecken.

Não cravar agulhas nem alfinetes.

Non pungere con aghi o spilli.

Er geen spelden of naalden insteken. Nevkládejte kolíky.

Nie wbijać igieł ani szpilek.

Nevkladajte špendlíky

Ne kerüljenek bele szegecsek, tűk.

Не забивайте игли или карфици в уреда.

Nu introduceți pîneze în aparat

لا تثبت إبر ولا دبابيس.



No usar plegada o doblada.

Do not use folded or rucked.

Ne pas utiliser si plié.

Nicht in gefaltetem oder zusammengelegtem Zustand benutzen.

Não utilizar vincado ou dobrado.

Non usare se piegato.

Niet gebruiken indien opgevouwen.

Nepoužívejte složený nebo pomačkaný.

Nie używać, kiedy jest złożony lub zgięty.

Zariadenie nepoužívajte, keď je poskladané alebo má záhyby

Ne használja, ha hajtott, vagy gyűrött.

Не използвайте уреда в нагънат или сгънат вид.

Nu îl utilizați pliat sau cu cute.

لا تستعمله مطوياً أو منثنياً.



No apto para ser utilizado por niños de corta edad (0 – 3 años).

Not to be used by very young children (0 – 3 years).

Non adapté à une utilisation par de jeunes enfants (0 – 3 ans).

Für Kleinkinder nicht geeignet (0-3 Jahre)

Não apto para ser utilizado por crianças de tenra idade (0-3 anos).

Non indicato per l'uso da parte di bambini piccoli (0 - 3 anni).

Niet geschikt voor gebruik door zeer jonge kinderen (0 – 3 jaar).

Nesmí používat velmi malé děti (0 - 3 roky).

Niezdalny do użytku przez małe dzieci (0-3 lat).

Toto zariadenie nesmú používať malé deti (vek 0 až 3 roky)

Nagyon kicsi gyermekek (0–3 év) nem használhatják.

Уредът не е подходящ за употреба от малки деца (от 0 до 3 годишни)A nu se utiliza de către copiii foarte tineri (0 – 3 ani).

لا يصلح للاستخدام من قبل الأطفال ذوي الأعمار الصغيرة (0 - 3 سنوات).



Proceso Suave. Temperatura máxima de lavado 40°C

Mild Process. Maximum washing temperature 40°C.

Mode délicat Température maximale de lavage 40°C.

Sanfter Waschgang. Höchsttemperatur 40°C.

Programa suave. Temperatura máxima de lavagem 40 °C.

Programma Delicato. Temperatura massima di lavaggio 40°C.

Zacht programma. Maximale wastemperatuur 40°C.

Maximální teplota praní 40 °C, mírný cyklus.

Maksymalna temperatura prania 40°C. Delikatny program.

Maximálna teplota prania je 40 °C v miernom procese.

Maximális mosási hőmérséklet 40°C, enyhe fokozaton.

Най-високата температура за изпиране 40°C. Мек процес.

Temperatura maximă de spălare este 40 °C, proces ușor.

درجة حرارة الغسل القصوى 40 درجة مئوية. عملية ناعمة.



No utilizar lejía.

Do not use bleach.

Blanchiment interdit.

Keine Lauge benutzen.

Não utilizar lexívia.

Non usare candeggina.

Geen bleekmiddel gebruiken.

Nepoužívejte bělidlo.

Nie używać wybielacza.

Nepoužívajte bielidlo

Keine Lauge benutzen.

Не използвайте белина.

Nu folosiți înălbitori.

لا تستخدم مبيض.



No planchar.
Do not iron.
Ne pas repasser.
Nicht bügeln.
Não engomar.
Non stirare.
Niet strijken.
Nežehlete.
Nie prasować.
Nesmie sa žehliť
Ne használjon fehéritőt.
Не гладете уреда.
Nu călcați.

لا تكوي.



No limpiar en seco.
Do not dry clean.
Ne pas laver à sec.
Nicht im Wäschetrockner trocknen.
Não limpar a seco.
Non pulire a secco.
Niet chemisch reinigen.
Nečistíte chemicky.
Nie czyścić na sucho.
Nepoužívajte chemické čistiace prostriedky
Vasaló használata tilos.
Не чистете на химическо чистене.
Nu curățați uscat.

عدم استعمال التنظيف الجاف



No puede secarse en la secadora.
Do not tumble dry.
Séchage en tambour interdit.
Nicht im Wäschetrockner trocknen.
Não levar à máquina de secar.
Non asciugare nell'asciugatrice
Niet drogen in de droogmachine.
Nesušte v bubnu přealováním.
Nie suszyć w suszarce.
Nesušte v bubne prealovaním
Szárasztisztítása tilos.
Не се допуска настоящият уред да се суши в сушилня.
Nu folosiți pentru uscare uscătorul de rufe

لا يجوز تجفيفه في المجففة



El mando de control no puede ser sumergido. Límpielo con un paño húmedo.

The control may not be immersed in water. Clean it with a damp cloth.

Il ne faut pas mouiller la télécommande. Nettoyez-la à l'aide d'un chiffon humide.

Die Fernbedienung darf nicht in Wasser getaucht werden. Mit einem feuchten Tuch reinigen.

O comando de controlo não pode ser submergido. Limpe-o com um pano húmido.

Evitare che il comando di controllo entri in contatto con l'acqua. Pulirlo con un panno umido.

De temperatuurregelaar mag niet ondergedompeld worden. Reinig deze met een droge doek.

Ovladač nesmí být ponořen do vody. Čistěte ji vlhkým hadříkem.

Pilot nie może być zanurzany. Czyścić go wilgotną szmatką.

Riadiaca jednotka sa nesmie ponoriť do vody. Čistite ho vlhkou látkou.

Ne tegye centrifugába.

A vezérlőt nem szabad vízbe meríteni. Enyhén megnedvesített törlőkendővel tisztítsa.

Не потапяйте управлението на уреда. Почиствайте го с влажна кърпа.

Unitatea de comandă nu trebuie introdusă în apă. Curățați-o cu o bucată de material umed.

لا يجوز تغطيس جهاز التحكم. امسحه بقطعة قماش مبللة

Distinguido cliente:

Le agradecemos que se haya decidido por la compra de un producto de la marca SOLAC.

Su tecnología, diseño y funcionalidad, junto con el hecho de superar las más estrictas normas de calidad le comportarán total satisfacción durante mucho tiempo.

CONSEJOS Y ADVERTENCIAS DE SEGURIDAD

INSTRUCCIONES IMPORTANTES. CONSERVARLAS PARA FUTURAS CONSULTAS.

- Leer atentamente este folleto de instrucciones antes de poner el aparato en marcha y guardarlo para posteriores consultas. La no observación y cumplimiento de estas instrucciones pueden comportar como resultado un accidente.
- Este aparato no está pensado para un uso continuado durante largos períodos de tiempo. Como medida de seguridad, el aparato está programado para desconectarse automáticamente tras 90 minutos.
- Usar el aparato solamente con el mando de control desmontable específico suministrado (GL-06).
- Este aparato está pensado únicamente para un uso domésti-

co, no para uso profesional o industrial o médico en hospitales.

- No usar el aparato en caso de las personas insensibles al calor y otras personas vulnerables que no son capaces de reaccionar al sobrecalentamiento.
- Los niños menores de 3 años no deben usar el aparato a causa de su incapacidad para reaccionar al sobrecalentamiento.
- Este aparato no debe ser utilizado por niños mayores de tres años si que un padre o tutor haya configurado previamente los controles, o a menos que el niño/a haya recibido formación sobre como hacer funcionar los controles con seguridad.
- Este aparato pueden utilizarlo niños con edad de 8 años y superior y personas con capacidades físicas, sensoriales o mentales reducidas o falta de experiencia y conocimiento, si se les ha dado la supervisión o formación apropiadas respecto al uso del aparato de una manera segura y comprenden los peligros que implica.

- Este aparato no es un juguete. Los niños deben estar bajo vigilancia para asegurar que no jueguen con el aparato.
- La limpieza y el mantenimiento a realizar por el usuario no deben realizarlos los niños sin supervisión.
- No guardar el aparato si todavía está caliente. Dejarlo enfriar antes de plegarlo.
- Inspeccionar el aparato periódicamente para comprobar que no presenta signos de desgaste o daños. En caso de detectarse dichos signos, si el aparato no funciona correctamente o no funciona, llevar el aparato a un Servicio de Asistencia Técnica autorizado antes de volver a conectarlo.
- Cuando no se use guardar como se explica en “Guardar el aparato del modo siguiente cuando no lo utilice”.
- No insertar alfileres.
- No colocar ningún elemento sobre el aparato durante el almacenaje ya que podría chafarse.
- No usar el aparato si está húmedo.
- Quitar la unidad de control antes de lavar. La unidad de control nunca debe ser sumergida en agua.
- Si la conexión red está dañada, debe ser substituida, llevar el aparato a un Servicio de Asistencia Técnica autorizado. Con el fin de evitar un peligro, no intente desmontarlo o repararlo por sí mismo.
- Antes de conectar el aparato a la red, verificar que el voltaje indicado en la placa de características coincide con el voltaje de red.
- Conectar el aparato a una base de toma de corriente que soporte como mínimo 10 amperios.
- La clavija del aparato debe coincidir con la base eléctrica de la toma de corriente. Nunca modificar la clavija. No usar adaptadores de clavija.
- No forzar el cable eléctrico de conexión. Nunca usar el cable eléctrico para levantar, transportar o desenchufar el aparato.
- No enrollar el cable eléctrico de conexión alrededor del aparato.
- No dejar que el cable eléctrico de conexión quede colgando o quede en contacto con las superficies calientes del aparato.
- Verificar el estado del cable eléctrico de conexión. Los cables dañados o enredados aumentan el riesgo de choque eléctrico.
- No tocar la clavija de conexión con las manos mojadas.
- No utilizar el aparato con el cable eléctrico o la clavija dañada.
- Si alguna de las envolventes del aparato se rompe, desconectar inmediatamente el aparato de la red para evitar la posibilidad de sufrir un choque eléctrico.
- No utilizar el aparato si ha caído, si hay señales visibles de daños, o si existe fuga.
- No usar el aparato asociado a un programador, temporizador u otro dispositivo que conecte el aparato automáticamente.
- No exponer el aparato a la lluvia o condiciones de humedad. El agua que entre en el aparato aumentará el riesgo de choque eléctrico.

UTILIZACIÓN Y CUIDADOS:

- Antes de cada uso, extender completamente el cable de alimentación del aparato.
- No usar el aparato si su dispositivo de puesta en marcha/paro no funciona.
- Desenchufar el aparato de la red cuando no se use y antes de realizar cualquier operación de limpieza.
- Guardar este aparato fuera del alcance de los niños y/o personas con capacidades físicas, sensoriales o mentales reducidas o falta de experiencia y conocimiento.
- Asegúrese de que el mando no quede cubierto durante el uso

SERVICIO:

- Toda utilización inadecuada, o en desacuerdo con las instrucciones de uso, puede comportar peligro, anulando la garantía y la responsabilidad del fabricante.

DESCRIPCIÓN

1. Almohadilla
2. Funda
3. Cable de conexión a la red
4. Conector cable de conexión
5. Conector almohadilla
6. Mando de control
 - a. Interruptor deslizante de posición de temperatura
 - b. Pantalla visualización posición de temperatura

MODO DE EMPLEO

NOTAS PREVIAS AL USO:

- Asegúrese de que ha retirado todo el material de embalaje del producto.

USO:

- Extender el producto completamente, asegurando que no esté doblado ni plegado.
- Extender completamente el cable antes de enchufar.
- Asegurarse de que el conector eléctrico está debidamente acoplado al aparato.
- Enchufar el aparato a la red eléctrica.
- Poner el aparato en marcha, accionando el interruptor
- El piloto luminoso se iluminará.

- El aparato incorpora un dispositivo de control de ajuste de temperatura de tres posiciones mediante un interruptor deslizante y una pantalla de visualización.
- El dispositivo de control ofrece los siguientes ajustes:
 - 0 = Apagado
 - 1 = Temperatura mínima
 - 2 = Temperatura intermedia
 - 3 = Temperatura alta
- Como medida de seguridad, este aparato está programado para desconectarse automáticamente tras 90 min. de uso continuado. Si el aparato se desconecta por esta vía, deslice el interruptor de encendido (a) a la posición "0" y luego vuelva a seleccionar la temperatura deseada.

UNA VEZ FINALIZADO EL USO DEL APARATO:

- Parar el aparato, accionando el interruptor marcha/paro.
- Desenchufar el aparato de la red eléctrica.
- Limpiar el aparato.

LIMPIEZA

- Desenchufar el aparato de la red y dejarlo enfriar antes de iniciar cualquier operación de limpieza.
- Limpiar el aparato con un paño húmedo impregnado con unas gotas de detergente y secarlo después.
- No utilizar disolventes, ni productos con un factor pH ácido o básico como la lejía, ni productos abrasivos, para la limpieza del aparato.
- La almohadilla se puede lavar a mano o a máquina a una temperatura no superior a los 40°C. Antes de lavarla se debe desconectar el mando conector (Fig. 1). El mando conector no se debe sumergir nunca.
- Secar el producto inmediatamente después de cualquier operación de limpieza y asegurarse de que el mando del aparato está perfectamente seco.
- La almohadilla tiene una funda extraíble lavable. Se puede lavar a mano o a máquina a una temperatura no superior a los 40°C.
- No utilizar la almohadilla de nuevo si la funda extraíble no está completamente seca.
- No sumergir el conector en agua u otro líquido ni ponerlo bajo el grifo.

GUARDAR EL APARATO DEL MODO SIGUIENTE CUANDO NO LO UTILICE:

- Debe dejar enfriar el aparato antes de guardarlo.
- Cuando no utilice el aparato, guárdelo en un lugar seco y evite colocar objetos pesados encima de él, ya que podría dañar los cables.
- Evite que se formen pliegues. Examine frecuentemente el aparato y cable de conexión para comprobar que estén en perfecto estado.

ANOMALÍAS Y REPARACIÓN

- En caso de avería llevar el aparato a un Servicio de Asistencia Técnica autorizado. No intente desmontarlo o repararlo ya que puede existir peligro.

PARA LAS VERSIONES EU DEL PRODUCTO Y/O EN EL CASO DE QUE EN SU PAÍS APLIQUE:

ECOLOGÍA Y RECICLABILIDAD DEL PRODUCTO

- Los materiales que constituyen el envase de este aparato, están integrados en un sistema de recogida, clasificación y reciclado de los mismos. Si desea deshacerse de ellos, puede utilizar los contenedores públicos apropiados para cada tipo de material.
- El producto está exento de concentraciones de sustancias que se puedan considerar dañinas para el medio ambiente.



Este símbolo significa que si desea deshacerse del producto, una vez transcurrida la vida del mismo, debe depositarlo por los medios adecuados a manos de un gestor de residuos autorizado para la recogida selectiva de Residuos de Aparatos Eléctricos y Electrónicos (RAEE).

Este aparato cumple con la Directiva 2014/35/EU de Baja Tensión, con la Directiva 2014/30/EU de Compatibilidad Electromagnética, con la Directiva 2011/65/EU sobre restricciones a la utilización de determinadas sustancias peligrosas en aparatos eléctricos y electrónicos y con la Directiva 2009/125/EC sobre los requisitos de diseño ecológico aplicable a los productos relacionados con la energía.

Dear customer,

Many thanks for choosing to purchase a SOLAC brand product.

Thanks to its technology, design and operation and the fact that it exceeds the strictest quality standards, a fully satisfactory use and long product life can be assured.

SAFETY ADVICE AND WARNINGS

IMPORTANT INSTRUCTIONS. RETAIN FOR FUTURE USE.

- Read these instructions carefully before switching on the appliance and keep them for future reference. Failure to follow and observe these instructions could lead to an accident.
- Appliance is not designed for a continuous use or for an extended period. As a security measure, the appliance is programmed to disconnect automatically after 90 minutes.
- Only use the appliance with the specific detachable control unit provided (GL-06).
- This appliance is not for professional or industrial or medical/hospital use, it is intended for household use only.
- This appliance must not be used by persons insensitive to heat or other vulnerable persons who are unable to react to overheating.
- Children under the age of three are not to use this appliance due to their inability to react to overheating.
- This appliance is not to be used by young children over the age of three unless the controls have been pre-set by a parent or guardian, or unless the child has been adequately instructed on how to operate the controls safely.
- This appliance can be used by children aged from 8 years and above and persons with reduced physical, sensory or mental capabilities or lack of experience and knowledge if they have been given supervision or instruction concerning use of the appliance in a safe way and understand the hazards involved.
- This appliance is not a toy. Children should be supervised to ensure that they do not play with the appliance.
- Cleaning and user maintenance shall not be made by children unless they are supervised.

- Do not store the appliance if it is still hot; allow it to cool down before folding.
 - Examine the appliance frequently for signs of wear or damage. If there are such signs, if the appliance has been misused or does not work, return it to the supplier before switch it on again.
 - When not in use store as explained in “When not in use, store as follows”.
 - Do not insert pins.
 - Do not crease the appliance by placing items on top of it during storage.
 - Do not use if wet.
 - Remove the control before washing. The control must never be submerged in water.
 - If the connection to the mains has been damaged, it must be replaced, take the appliance to an authorised technical support service. Do not attempt to disassemble or repair the appliance by yourself in order to avoid a hazard.
 - Ensure that the voltage indicated on the rating label matches the mains voltage before plugging in the appliance.
 - Connect the appliance to a socket that can supply a minimum of 10 amperes.
 - The appliance's plug must fit into the mains socket properly. Do not alter the plug. Do not use plug adaptors.
 - Do not force the power cord. Never use the power cord to lift up, carry or unplug the appliance.
 - Do not allow the power cord to hang or to come into contact with the hot surfaces of the appliance.
 - Do not wrap the power cord around the appliance
 - Check the state of the power cord. Damaged or tangled cables increase the risk of electric shock.
 - Do not touch the plug with wet hands.
 - Do not use the appliance if the cable or plug is damaged.
 - If any of the appliance casings breaks, immediately disconnect the appliance from the mains to prevent the possibility of an electric shock.
 - Do not use the appliance if it has fallen on the floor, if there are visible signs of damage or if it has a leak.
 - Do not use the appliance in association with a programmer, timer or other device that automatically switches it on.
 - Do not leave the appliance out in the rain or exposed to moisture. If water gets into the appliance, this will increase the risk of electric shock.
- USE AND CARE:**
- Fully extend the appliance's power cable before each use.
 - Do not use the appliance if the on/off switch does not work.
 - Disconnect the appliance from the mains when not in use and before undertaking any cleaning task.
 - Store this appliance out of reach of children and/or persons with physical, sensory or reduced mental or lack of experience and knowledge.
 - Make sure that the control is not covered during the use.
- SERVICE:**
- Any misuse or failure to follow the instructions for use renders the guarantee and the manufacturer's liability null and void.

DESCRIPTION

1. Pad
2. Cover
3. Power cord
4. Power cord connector
5. Pad connector
6. Control
 - a. Temperature control sliding switch
 - b. Temperature display screen

INSTRUCTIONS FOR USE

BEFORE USE:

- Make sure that all products' packaging has been removed.

USE:

- Spread the pad out fully, making sure it's not folded or creased.
- Extend the cable completely before plugging it in.
- Ensure that the electronic connector is properly attached to the appliance.
- Connect the appliance to the mains.
- Turn the appliance on, by using the on/off switch.
- The pilot light comes on.
- The 3-heat controller comes with an easily adjustable temperature slide switch and a heat setting display.
- The 3-Heat controller offers the following settings:
 - 0 = Off
 - 1 = Low Heat
 - 2 = Medium Heat
 - 3 = High Heat
- As a security measure, the appliance is programmed to turn off automatically after 90 min. of continuous use. If the appliance is stopped in this way, set the power switch to "0" position and then back to the desired temperature

ONCE YOU HAVE FINISHED USING THE APPLIANCE:

- Turn the appliance off, using the on/off switch.
- Unplug the appliance from the mains.
- Clean the appliance.

CLEANING

- Disconnect the appliance from the mains and allow it to cool before undertaking any cleaning task.
- Clean the equipment with a damp cloth with a few drops of washing-up liquid and then dry.
- Do not use solvents, or products with an acid or base pH such as bleach, or abrasive products, for cleaning the appliance.
- The pad may be washed by hand or by machine at a temperature of up to 40°C. Remove the control before washing (Fig. 1). The control must never be submerged in water.
- Dry the product immediately after any cleaning task making sure that the appliance inlet is perfectly dry.
- The pad has a removable cover that can be washed by hand or machine at a temperature that does not exceed 40 °C.
- Do not use the pad if the removable cover is not completely dry.
- Never submerge the connector in water or any other liquid or place it under running water.

WHEN NOT IN USE, STORE AS FOLLOWS:

- Let the appliance cool down before putting it away.
- When the appliance is not in use, keep in a dry place and avoid placing heavy objects on top as they could damage the cables.
- Avoid creases forming. Check the appliance and power cord frequently to make sure they are in perfect condition.

ANOMALIES AND REPAIR

- Take the appliance to an authorised technical support service if product is damaged or other problems arise. Do not attempt to disassemble or repair the appliance yourself as this may be dangerous.

FOR EU PRODUCT VERSIONS AND/ OR IN CASE THAT IT IS REQUEST- ED IN YOUR COUNTRY:

ECOLOGY AND RECYCLABILITY OF THE PRODUCT

- The materials of which the packaging of this appliance consists are included in a collection, classification and recycling system. Should you wish to dispose of them, use the appropriate public recycling bins for each type of material.
- The product does not contain concentrations of substances that could be considered harmful to the environment.



This symbol means that in case you wish to dispose of the product once its working life has ended, take it to an authorised waste agent for the selective collection of Waste from Electric and Electronic Equipment (WEEE).

This appliance complies with Directive 2014/35/EU on Low Voltage and Directive 2014/30/EU on Electromagnetic Compatibility, Directive 2011/65/EU on the restrictions of the use of certain hazardous substances in electrical and electronic equipment and Directive 2009/125/EC on the ecodesign requirements for energy-related products.

Cher Client,

Nous vous remercions d'avoir acheté un produit SOLAC.

Sa technologie, son design et sa fonctionnalité, outre sa parfaite conformité aux normes de qualité les plus strictes, vous permettront d'en tirer une longue et durable satisfaction.

CONSEILS ET MESURES DE SECURITE

INSTRUCTIONS IMPORTANTES. CONSERVEZ-LES POUR TOUTE CONSULTATION ULTÉRIEURE.

- Lire attentivement cette notice d'instructions avant de mettre l'appareil en marche, et la conserver pour la consulter ultérieurement. Le non-respect de ces instructions peut être source d'accident.
- Cet appareil n'est pas conçu pour une utilisation continue pendant de longues périodes de temps. Pour des raisons de sécurité, au terme de 90 minutes de fonctionnement continu, l'appareil s'éteindra automatiquement.
- Veuillez utiliser l'appareil uniquement avec son connecteur électrique, qui vous sera fourni avec l'appareil. (GL-06).

- Cet appareil est uniquement destiné à un usage domestique et non professionnel ou industriel.
- Cet appareil ne doit pas être utilisé par des personnes insensibles à la chaleur et d'autres personnes extrêmement vulnérables qui sont incapables de réagir à la surchauffe.
- Les enfants âgés de moins de 3 ans ne doivent pas utiliser l'appareil car ils sont incapables de réagir en cas de surchauffe.
- Cet appareil ne doit pas être utilisé par des enfants de plus de trois ans si un parent ou tuteur n'a pas configuré les commandes au préalable ou si l'on a pas montré à l'enfant comment fonctionnent les commandes de sécurité.
- Cet appareil peut être utilisé par des personnes non familiarisées avec son fonctionnement, des personnes handicapées ou des enfants âgés de plus de 8 ans, et ce, sous la surveillance d'une personne responsable ou après avoir reçu la formation nécessaire sur le fonctionnement sûr de

- l'appareil et en comprenant les dangers qu'il comporte.
- Cet appareil n'est pas un jouet. Les enfants doivent être surveillés pour s'assurer qu'ils ne jouent pas avec l'appareil.
- Les enfants ne doivent pas réaliser les opérations de nettoyage ou de maintenance de l'appareil sauf sous la supervision d'un adulte.
- Ne pas garder l'appareil s'il est encore chaud. Attendre le refroidissement complet de l'appareil avant de le plier.
- Examinez fréquemment le produit pour contrôler d'éventuels signes d'usure ou d'endommagement. En cas d'observation de ces signes, si l'appareil ne fonctionne pas correctement ou pas du tout, emmener l'appareil chez un réparateur agréé avant de le rebrancher.
- Si vous ne l'utilisez pas, rangez-le conformément aux consignes « Ranger l'appareil comme suit en cas de non-utilisation prolongée ».
- Ne pas introduire d'épingles.
- Ne placer aucun élément sur l'appareil pendant l'entreposage car il pourrait être endommagé.
- Ne pas utiliser l'appareil s'il est humide.
- Retirer le dispositif de commande avant le lavage. Le dispositif de commande ne doit pas être immergé dans l'eau
- Si la prise du secteur est abîmée, elle doit être remplacée, l'emmener à un Service d'Assistance Technique agréé. Ne pas tenter de procéder aux réparations ou de démonter l'appareil; cela implique des risques.
 - Avant de raccorder l'appareil au secteur, s'assurer que le voltage indiqué sur la plaque signalétique correspond à celui du secteur.
 - Raccorder l'appareil à une prise pourvue d'une fiche de terre et supportant au moins 10 ampères.
 - La prise de courant de l'appareil doit coïncider avec la base de la prise de courant. Ne jamais modifier la prise de courant. Ne pas utiliser d'adaptateur de prise de courant.
 - Ne pas forcer le câble électrique de connexion. Ne jamais utiliser le câble électrique pour lever, transporter ou débrancher l'appareil.
 - Ne pas enrouler le câble électrique autour de l'appareil.
 - Ne laissez pas pendre le câble électrique ou entrer en contact avec les surfaces chaudes de l'appareil.
 - Vérifier l'état du câble électrique de connexion. Les câbles endommagés ou emmêlés augmentent le risque de choc électrique.
 - Ne pas toucher la prise de raccordement avec les mains mouillées.
 - Ne pas utiliser l'appareil si son câble électrique ou sa prise est endommagé.
 - Si une des enveloppes protectrices de l'appareil se rompt, débrancher immédiatement l'appareil du secteur pour éviter tout choc électrique.

- Ne pas utiliser l'appareil s'il est tombé, s'il y a des signes visibles de dommages ou en cas de fuite.
- Ne pas utiliser l'appareil associé à un programmeur, à une minuterie ou autre dispositif connectant automatiquement l'appareil.
- Ne pas exposer l'appareil à la pluie ou à un environnement humide. L'eau qui entre dans l'appareil augmente le risque de choc électrique.

UTILISATION ET ENTRETIEN :

- Avant chaque utilisation, dérouler complètement le câble d'alimentation de l'appareil.
- Ne pas utiliser l'appareil si son dispositif de mise en marche/arrêt ne fonctionne pas.
- Débrancher l'appareil du secteur tant qu'il reste hors d'usage et avant de procéder à toute opération de nettoyage.
- Conserver cet appareil hors de portée des enfants ou des personnes avec capacités physiques, sensorielles ou mentales réduites ou présentant un manque d'expérience et de connaissances
- Vérifier que la commande n'est pas couverte pendant l'utilisation

ENTRETIEN:

- Toute utilisation inappropriée ou non conforme aux instructions d'utilisation annule la garantie et la responsabilité du fabricant.

DESCRIPTION

1. Coussin
2. Housse
3. Câble d'alimentation
4. Connecteur du cordon d'alimentation
5. Connecteur bandage
6. Commande de contrôle
 - a. Interrupteur à glissière pour le réglage de la température
 - b. Écran de visualisation de la position de température

MODE D'EMPLOI

REMARQUES AVANT UTILISATION :

- Assurez-vous que vous avez retiré tout le matériel d'emballage du produit.

UTILISATION :

- Étendre complètement le produit et s'assurer qu'il n'est pas plié.
- Dérouler complètement le câble avant de le brancher.
- S'assurer que le connecteur électrique est bien adapté à l'appareil.
- Brancher l'appareil au secteur.
- Mettre l'appareil en marche en actionnant l'interrupteur
- Le voyant lumineux s'allumera.
- Le produit comprend un dispositif de contrôle de réglage précis de la température sur trois positions grâce à l'interrupteur à glissière et un écran d'affichage.
- Le dispositif de contrôle offre les réglages suivants:
 - 0 = Éteint
 - 1 = Température minimum
 - 2 = Température moyenne
 - 3 = Température élevée
- Par mesure de sécurité, cet appareil est programmé pour s'éteindre automatiquement après 90 min. d'utilisation continue. Si l'appareil se déconnecte de cette manière, faites glisser l'interrupteur marche/arrêt (a) vers la position « 0 » puis sélectionnez à nouveau la température souhaitée.

APRES UTILISATION DE L'APPAREIL :

- Arrêter l'appareil en appuyant sur l'interrupteur de marche/arrêt.
- Débrancher l'appareil du secteur.
- Nettoyer l'appareil.

NETTOYAGE

- Débrancher l'appareil du secteur et attendre son complet refroidissement avant de le nettoyer.
- Nettoyer l'appareil avec un chiffon humide imprégné de quelques gouttes de détergent et le laisser sécher.
- Ne pas utiliser de solvants ni de produits au pH acide ou basique tels que l'eau de Javel, ni de produits abrasifs pour nettoyer l'appareil.
- Le coussin peut être lavé à la main ou en machine à une température ne dépassant pas 40 °C. Avant de le laver, débrancher la commande (Fig. 1). La commande ne doit jamais être immergée.

- Sécher le produit immédiatement après toute opération de nettoyage et s'assurer que la commande de l'appareil est parfaitement sèche.
- Le coussin possède une housse amovible lavable. Elle peut être lavée à la main ou à la machine à une température ne dépassant pas 40 °C.
- Ne pas réutiliser le coussin si la housse amovible n'est pas complètement sèche.
- Ne jamais l'immerger dans l'eau ou dans tout autre liquide.

RANGER L'APPAREIL COMME SUIT LORSQU'IL N'EST PAS UTILISÉ :

- Laisser refroidir l'appareil avant de le ranger.
- Lorsque vous n'utilisez pas l'appareil, rangez-le à un endroit sec et évitez de placer des objets lourds par dessus car cela pourrait endommager les câbles.
- Éviter la formation de plis. Examinez fréquemment l'appareil et le câble de connexion pour vérifier qu'ils sont en parfait état.

ANOMALIES ET REPARATION

- En cas de panne, remettre l'appareil à un service d'assistance technique autorisé. Ne pas tenter de procéder aux réparations ou de démonter l'appareil; cela implique des risques.

POUR LES VERSIONS UE DU PRODUIT ET/OU EN FONCTION DE LA LEGISLATION DU PAYS D'INSTALLATION:

ÉCOLOGIE ET RECYCLAGE DU PRODUIT

- Les matériaux dont l'emballage de cet appareil est constitué intègrent un programme de collecte, de classification et de recyclage. Si vous souhaitez vous défaire du produit, merci de bien vouloir utiliser les conteneurs publics appropriés à chaque type de matériau.
- Le produit ne contient pas de substances concentrées susceptibles d'être considérées comme nuisibles à l'environnement.



Ce symbole signifie que si vous souhaitez vous débarrasser de l'appareil, en fin de

vie utile, celui-ci devra être consigné, en prenant les mesures adaptées, à un centre agréé de collecte sélective des déchets d'équipements électriques et électroniques (DEEE).

Cet appareil est certifié conforme à la directive 2014/35/UE de basse tension, de même qu'à la directive 2014/30/UE en matière de compatibilité électromagnétique, à la directive 2011/65/UE relative à la limitation de l'utilisation de certaines substances dangereuses dans les équipements électriques et électroniques et à la directive 2009/125/CE sur les conditions de conception écologique applicable aux produits en rapport avec l'énergie.

Sehr geehrte Kundin/Sehr geehrter Kunde,
Vielen Dank für Ihr Vertrauen in die Marke SO-LAC.

Die Technologie, das Design und die Funktionalität dieses Produkts, das die anspruchsvollsten Qualitätsnormen erfüllt, werden Sie über viele Jahre zufriedenstellen.

RATSCHLÄGE UND SICHERHEITSHINWEISE

WICHTIGE GEBRAUCHSANWEISUNGEN. BEWAHREN SIE SIE ZUM SPÄTEREN NACHSCHLAGEN AUF.

- Lesen Sie die Gebrauchsanweisung sorgfältig, bevor Sie das Gerät einschalten und bewahren Sie diese zum Nachschlagen zu einem späteren Zeitpunkt auf. Werden die Hinweise dieser Bedienungsanleitung nicht beachtet und eingehalten, kann es zu Unfällen kommen.
- Dieses Gerät darf nicht kontinuierlich über einen längeren Zeitraum verwendet werden. Aus Sicherheitsgründen ist das Gerät so programmiert, dass es nach 90 Minuten automatisch ausschaltet.
- Das Gerät bitte nur mit der vorgesehenen abnehmbaren Bedienung benutzen (GL-06).
- Dieses Gerät ist nur zu privaten Zwecken im häuslichen Bereich und nicht für den beruflichen oder gewerblichen oder ärztlichen Einsatz in Krankenhäusern vorgesehen.
- Dieses Gerät darf nicht von Personen benutzt werden, die wärmeunempfindlich oder nicht in der Lage sind, auf Überhitzung zu reagieren.
- Kinder unter 3 Jahren dürfen das Gerät nicht benutzen, da sie nicht in der Lage sind, auf Überhitzung zu reagieren.
- Kinder über 3 Jahren dürfen das Gerät nur benutzen, wenn ein Elternteil oder eine Aufsichtsperson die Bedienelemente zuvor eingestellt hat, es sei denn, die Kinder wurden vorab über die sichere Handhabung der Bedienelemente aufgeklärt.
- Personen, denen es an Wissen im Umgang mit dem Gerät mangelt, physisch oder geistig behinderte Personen sowie Kinder ab 8 Jahren dürfen das Gerät nur unter Aufsicht benutzen oder nach Einweisung in den sicheren Gebrauch des Gerätes und Aufklärung über die Gefahren, die die Benutzung mit sich bringt.

- Dieses Gerät ist kein Spielzeug. Kinder müssen beaufsichtigt werden, damit sie nicht mit dem Gerät spielen.
- Kinder dürfen keine Reinigungs- oder Instandhaltungsarbeiten am Gerät ausführen, sofern sie nicht von einem Erwachsenen beaufsichtigt werden.
- Das Gerät nicht wegräumen, wenn es noch heiß ist. Warten Sie vor dem Zusammenlegen, bis das Gerät abgekühlt ist.
- Prüfen Sie das Gerät regelmäßig auf Abnutzungserscheinungen oder Schäden. Wenn Sie derartige Anzeichen feststellen oder das Gerät nicht korrekt oder gar nicht funktioniert, lassen Sie es von einem offiziellen Technischen Kundendienst untersuchen, bevor Sie es erneut benutzen.
- Wenn Sie das Gerät nicht verwenden, bewahren Sie es bitte gemäß den Hinweisen in dem Abschnitt „Wenn Sie das Gerät nicht benutzen, bitte folgendermaßen aufbewahren“ auf.
- Keine Nadeln in das Gerät stecken.
- Während der Aufbewahrung nichts auf das Gerät legen, da es verknittern könnte.
- Das Gerät nie in feuchtem Zustand verwenden.
- Nehmen Sie vor dem Waschen die Bedienung ab. Die Bedienung darf niemals in Wasser getaucht werden.
- Wenn der Netzstecker beschädigt ist, muss er ausgetauscht werden. Bringen Sie das Gerät zu diesem Zweck zu einem zugelassenen Kundendienst. Um jegliche Gefahr auszuschließen, versuchen Sie nicht selbst, den Stecker abzumontieren und zu reparieren.
- Vergewissern Sie sich, dass die Spannung auf dem Typenschild mit der Netzspannung übereinstimmt, bevor Sie den Apparat an das Stromnetz anschließen.
- Das Gerät an ein Stromnetz mit mindestens 10 Ampere anschließen.
- Der Stecker des Geräts muss mit dem Steckdosentyp des Stromanschlusses übereinstimmen. Der Gerätestecker darf unter keinen Umständen modifiziert werden. Keine Adapter für den Stecker verwenden.
- Nicht mit Gewalt am elektrischen Anschlusskabel ziehen. Benutzen Sie das elektrische Kabel nicht zum Anheben oder Transportieren des Geräts. Den Stecker nicht am Kabel aus der Dose ziehen.
- Kabel nicht um das Gerät rollen.
- Achten Sie darauf, dass das elektrische Verbindungskabel nicht mit heißen Teilen des Geräts in Kontakt kommt.
- Überprüfen Sie das elektrische Verbindungskabel. Beschädigte oder verwickelte Kabel erhöhen das Risiko von elektrischen Schlägen.

- Berühren Sie den Stecker nicht mit feuchten Händen.
- Das Gerät darf nicht mit beschädigtem elektrischem Kabel oder Stecker verwendet werden.
- Sollte ein Teil der Geräteverkleidung beschädigt sein, ist die Stromzufuhr umgehend zu unterbrechen, um das Risiko eines elektrischen Schlags zu vermeiden.
- Das Gerät nicht benutzen, wenn es heruntergefallen ist, sichtbare Schäden aufweist oder undicht ist.
- Dieses Gerät nicht über einen Programmschalter, eine externe Zeitschaltuhr oder eine sonstige Vorrichtung betreiben.
- Das Gerät niemals Regen oder Feuchtigkeit aussetzen. Wasser, das eventuell in das Gerät gelangt, erhöht die Elektroschockgefahr.

BENUTZUNG UND PFLEGE:

- Vor jedem Gebrauch des Geräts das Stromkabel vollständig abwickeln.
- Benützen Sie das Gerät nicht, wenn der Ein-/Ausschalter nicht funktioniert.
- Ziehen Sie den Stecker heraus und lassen Sie das Gerät abkühlen, bevor Sie mit der Reinigung beginnen.
- Das Gerät außerhalb der Reichweite von Kindern und/oder Personen mit eingeschränkten körperlichen, sensorischen oder geistigen Fähigkeiten bzw. Personen ohne ausreichende Erfahrung und Kenntnisse aufbewahren.
- Vergewissern Sie sich, dass die Bedienung während der Benutzung nicht verdeckt wird.

BETRIEB:

- Unsachgemäße Verwendung bzw. Nichteinhaltung der Gebrauchsanweisung kann Gefahren zur Folge haben und führt zum Erlöschen der Garantieansprüche sowie der Haftung des Herstellers.

BEZEICHNUNG

1. Kissen
2. Bezug
3. Netzkabel
4. Netzkabelstecker
5. Leuchtanzeige
6. Bedienungseinheit
 - a. Schiebeschalter Temperaturposition
 - b. Display Temperaturstufe

BENUTZUNGSHINWEISE

VOR DER BENUTZUNG:

- Vergewissern Sie sich, dass Sie das gesamte Verpackungsmaterial des Produkts entfernt haben.

BENUTZUNG:

- Falten Sie das Gerät vollständig auseinander und vergewissern Sie sich, dass es an keiner Stelle gefaltet oder geknickt ist.
- Vor Anschluss das Kabel völlig ausrollen.
- Vergewissern Sie sich, dass die Netzanschlussleitung richtig mit dem Gerät verbunden ist.
- Schließen Sie das Gerät an das Stromnetz an.
- Schalten Sie das Gerät durch Betätigen des Schalters ein.
- Die Leuchtanzeige leuchtet auf.
- Das Gerät verfügt über ein Temperaturregelsystem in Form eines verschiebbaren Schalters mit drei Positionen sowie einem Display.
- Verfügt die Bedienung über folgende Funktionen:
 - 0 = Aus
 - 1 = Niedrigste Temperatur
 - 2 = Mittlere Temperatur
 - 3 = Hohe Temperatur
- Aus Sicherheitsgründen ist das Gerät so programmiert, dass es nach 90 Minuten kontinuierlicher Nutzung automatisch ausschaltet. Wird das Gerät auf diese Weise ausgeschaltet, schieben Sie den „EIN“-Schalter (a) in die Position „0“ und wählen Sie dann die gewünschte Temperatur aus.

NACH DER BENUTZUNG DES GERÄTS:

- Stellen Sie das Gerät mit dem Ein-/Ausschalter ab.
- Den Stecker aus der Netzdose ziehen
- Reinigen Sie das Gerät.

REINIGUNG

- Ziehen Sie den Stecker heraus und lassen Sie das Gerät abkühlen, bevor Sie mit der Reinigung beginnen.
- Reinigen Sie das Gerät mit einem feuchten Tuch, auf das Sie einige Tropfen Reinigungsmittel geben und trocknen Sie es danach ab.
- Verwenden Sie zur Reinigung des Geräts weder Löse- oder Scheuermittel noch Produkte

mit einem sauren oder basischen pH-Wert wie z.B. Lauge.

- Das Kissen kann per Handwäsche oder in der Maschine bei maximal 40 °C gewaschen werden. Vor dem Waschen muss die Bedienung abgenommen werden (Abb. 1). Die Bedienung und Steckverbindung dürfen nicht ins Wasser getaucht werden.
- Trocknen Sie das Produkt sofort nach dem Reinigen und vergewissern Sie sich, dass die Bedienung vollkommen trocken ist.
- Das Kissen verfügt über einen abnehmbaren Bezug. Dieser kann per Hand oder Maschinenwäsche bei maximal 40 °C gewaschen werden.
- Benutzen Sie das Kissen nicht, wenn der abnehmbare Kissenbezug nicht vollkommen trocken ist.
- Die Steckdose nicht in Wasser oder andere Flüssigkeiten tauchen und nicht unter den Wasserhahn halten.

WENN SIE DAS GERÄT NICHT BENUTZEN, BEWAHREN SIE ES BITTE FOLGENDERMASSEN AUF:

- Warten Sie vor dem Aufbewahren, bis das Gerät abgekühlt ist.
- Wenn Sie das Gerät nicht benutzen, bewahren Sie es an einem trockenen Ort auf. Legen Sie keine schweren Gegenstände auf das Produkt, da dadurch die Kabel beschädigt werden könnten.
- Achten Sie darauf, dass sich keine Falten bilden. Kontrollieren Sie das Gerät und das Anschlusskabel regelmäßig auf einwandfreien Zustand.

STÖRUNGEN UND REPARATUR

- Bei Schäden und Störungen bringen Sie das Gerät zu einem zugelassenen Technischen Kundendienst. Versuchen Sie nicht, das Gerät selbst auseinanderzubauen und zu reparieren. Das könnte Gefahren zur Folge haben.

FÜR DIE EU-AUSFÜHRUNGEN DES PRODUKTS UND/ODER FÜR LÄNDER, IN DENEN DIESE VORSCHRIFTEN ANZUWENDEN SIND:

ÖKOLOGIE UND RECYCLING DES PRODUKTS

- Die zur Herstellung des Verpackungsmaterials dieses Geräts verwendeten Materialien sind im Sammel-, Klassifizierungs- und Recyclingsystem integriert. Wenn Sie es entsorgen möchten, können Sie die öffentlichen Container für die einzelnen Materialarten verwenden.
- Das Produkt ist frei von umweltschädlichen Konzentrationen von Substanzen.



Dieses Symbol weist darauf hin, dass das Produkt, wenn Sie es am Ende seiner Lebensdauer entsorgen wollen, in geeigneter Weise bei einer zugelassenen Entsorgungsstelle abzugeben ist, um die getrennte Sammlung von Elektro- und Elektronikgeräte-Abfall (WEEE) sicherzustellen.

Dieses Gerät erfüllt die Richtlinie 2014/35/EU über Niederspannung, die Richtlinie 2014/30/EU über elektromagnetische Verträglichkeit, die Richtlinie 2011/65/EU zur Beschränkung der Verwendung bestimmter gefährlicher Stoffe in Elektro- und Elektronikgeräten und die Richtlinie 2009/125/EG über die Anforderungen an die umweltgerechte Gestaltung energiebetriebener Produkte.

Caro cliente:

Obrigado por ter adquirido um eletrodoméstico da marca SOLAC.

A sua tecnologia, design e funcionalidade, aliados às mais rigorosas normas de qualidade, garantirá-lhe uma total satisfação durante muito tempo.

CONSELHOS E ADVERTÊNCIAS DE SEGURANÇA

INSTRUÇÕES IMPORTANTES. GUARDE-AS PARA FUTURAS CONSULTAS.

- Leia atentamente este manual de instruções antes de ligar o aparelho e guarde-o para consultas futuras. A não observância e cumprimento destas instruções pode resultar em acidente.
- Este aparelho não foi concebido para uso continuado durante longos períodos de tempo. Como medida de segurança, o aparelho está programado para desligar-se automaticamente passados 90 minutos.
- Utilize o aparelho somente com o comando desmontável específico fornecido (GL-06).
- Este aparelho está projetado unicamente para utilização doméstica e não para utilização profissional ou industrial.
- Este aparelho não deve ser utilizado por pessoas insensíveis ao calor nem por pessoas muito vulneráveis que sejam incapazes de reagir a um sobreaquecimento.
- As crianças com menos de 3 anos não devem utilizar este aparelho, porque são incapazes de reagir a um sobreaquecimento.
- Este aparelho não deve ser utilizado por crianças com idade superior a três anos, a não ser que um dos pais ou tutor tenha configurado previamente os comandos, ou a criança tenha recebido formação sobre como funcionar com os comandos em segurança.
- Este aparelho pode ser utilizado por pessoas não familiarizadas com a sua utilização, pessoas incapacitadas ou crianças a partir dos 8 anos, desde que o façam sob supervisão ou tenham recebido formação sobre a utilização segura do aparelho e compreendam os perigos que este comporta.
- Este aparelho não é um brinquedo. As crianças devem ser vigiadas para garantir que não brincam com o aparelho.

- As crianças não devem realizar operações de limpeza ou manutenção do aparelho, a menos que se encontrem sob a supervisão de um adulto.
 - Não guarde o aparelho se ainda estiver quente. Deixe-o arrefecer antes de pegar nele.
 - Examine o aparelho frequentemente relativamente a sinais de desgaste ou danos. No caso de detetar esses sinais, ou se o aparelho não estiver a funcionar corretamente ou não funcionar, leve-o a um Serviço de Assistência Técnica autorizado antes de o voltar a ligar.
 - Quando não estiver a ser utilizado, guarde o aparelho como se explica em “Guarde o aparelho do seguinte modo quando não o estiver a utilizar”.
 - Não espetar alfinetes
 - Não colocar nada sobre o aparelho durante o armazenamento, já que se pode estragar.
 - Não utilizar o aparelho se estiver húmido.
 - Retire a unidade de controlo antes de o lavar. A unidade de controlo não deve ser nunca submergida em água.
 - Se a ligação à corrente estiver danificada, deverá ser substituída. Leve o aparelho a um Serviço de Assistência Técnica autorizado. A fim de evitar o perigo, não tente desmontá-lo ou repará-lo sozinho.
 - Antes de ligar o aparelho à corrente, verifique se a tensão indicada na placa de características corresponde à tensão da rede.
 - Ligue o aparelho a uma tomada elétrica com ligação a terra e que suporte 10 amperes.
 - A ficha do aparelho deve coincidir com a tomada de corrente elétrica. Nunca modifique a ficha. Não use adaptadores de ficha.
 - Não force o cabo elétrico. Nunca utilize o cabo de alimentação para levantar, transportar ou desligar o aparelho da corrente.
 - Não enrole o cabo no aparelho.
 - Evite que o cabo elétrico entre em contacto com as superfícies quentes do aparelho.
 - Verifique o estado do cabo de elétrico. Os cabos danificados ou entrelaçados aumentam o risco de choque elétrico.
 - Não toque na ficha de ligação com as mãos molhadas.
 - Não utilize o aparelho se tiver o cabo elétrico ou a ficha danificados.
 - Se algum dos revestimentos do aparelho se partir, desligue imediatamente o aparelho da corrente para evitar a possibilidade de sofrer um choque elétrico.
 - Não utilize o aparelho se este caiu e se existirem sinais visíveis de danos ou de fuga.
 - Não utilize o aparelho associado a um programador, temporizador ou outro dispositivo que o ligue automaticamente.
 - Não exponha o aparelho à chuva ou a condições de humidade. A água que entrar no aparelho aumentará o risco de choque elétrico.
- UTILIZAÇÃO E CUIDADOS:**
- Antes de cada utilização, desenrole completamente o cabo de alimentação do aparelho.
 - Não utilize o aparelho se o dispositivo de ligar/desligar não funcionar.
 - Desligue o aparelho da corrente quando não estiver a ser utilizado e antes de iniciar qualquer operação de limpeza.
 - Guarde o aparelho fora do alcance das crianças e de pessoas com capacidades físicas,

sensoriais ou mentais reduzidas, ou com falta de experiência e conhecimento.

- Certifique-se de que o comando não fica tapado durante a utilização.

SERVIÇO:

- Qualquer utilização inadequada ou em desacordo com as instruções de utilização pode ser perigosa e anula a garantia e a responsabilidade do fabricante.

DESCRIÇÃO

1. Almofada
2. Capa
3. Cabo de alimentação
4. Conector do cabo de ligação
5. Ficha da almofada
6. Comando
 - a. Botão seletor deslizante de regulação da temperatura
 - b. Ecrã de visualização da posição da temperatura

MODO DE UTILIZAÇÃO

NOTAS PARA ANTES DA UTILIZAÇÃO:

- Assegure-se de que retirou todo o material de embalagem do produto.

UTILIZAÇÃO:

- Estenda completamente o produto, certificando-se de que não está dobrado ou com vincos.
- Desenrole completamente o cabo antes de o ligar à tomada.
- Assegure-se de que o conector elétrico está devidamente encaixado no aparelho.
- Ligue o aparelho à rede elétrica.
- Coloque o aparelho em funcionamento, acionando o botão.
- O indicador luminoso acender-se-á
- O produto incorpora um dispositivo de controlo de ajuste de temperatura de três posições mediante um interruptor deslizante e um ecrã de visualização.
- O dispositivo de controlo oferece os seguintes ajustes:
 - 0 = Desligado
 - 1 = Temperatura mínima
 - 2 = Temperatura média
 - 3 = Temperatura máxima

- Como medida de segurança, este aparelho está programado para desligar-se automaticamente após 90 min. de uso contínuo. Se o aparelho se desligar por esta via, deslize o botão de ligar/desligar (a) para a posição "0" e, em seguida, volte a selecionar a temperatura desejada.

UMA VEZ CONCLUÍDA A UTILIZAÇÃO DO APARELHO:

- Pare o aparelho, acionando o botão de ligar/desligar.
- Desligue o aparelho da corrente elétrica.
- Limpe o aparelho.

LIMPEZA

- Desligue o aparelho da corrente e deixe-o arrefecer antes de iniciar qualquer operação de limpeza.
- Limpe o aparelho com um pano húmido com algumas gotas de detergente e seque-o de seguida.
- Não utilize solventes, produtos com um fator pH ácido ou básico como a lixívia, nem produtos abrasivos para a limpeza do aparelho.
- A almofada pode ser lavada à mão ou à máquina a uma temperatura não superior a 40°C. Antes da lavagem deve-se desligar o cabo do comando (Fig. 1). Nunca submergir o cabo e o comando.
- Seque o produto imediatamente após qualquer operação de limpeza e certifique-se de que o comando do aparelho está perfeitamente seco.
- A almofada tem uma fronha lavável. Pode ser lavada à mão ou à máquina a uma temperatura não superior a 40°C.
- Não utilizar novamente a almofada se a fronha não estiver completamente seca.
- Não mergulhe o conector em água ou em qualquer outro líquido, nem o coloque debaixo da torneira.

GUARDE O APARELHO DO SEGUINTE MODO QUANDO NÃO O ESTIVER A UTILIZAR:

- Deve deixar o aparelho arrefecer antes de o guardar.
- Quando não utilizar o aparelho, guarde-o num lugar seco e evite colocar objetos pesados por cima, já que poderiam danificar os cabos.

- Evite que se formem vincos. Verifique frequentemente o aparelho e o cabo de alimentação para comprovar que estão em perfeito estado.

ANOMALIAS E REPARAÇÃO

- Em caso de avaria leve o aparelho a um Serviço de Assistência Técnica autorizado. Não tente desmontar ou reparar o aparelho, já que tal poderá acarretar perigos.

PARA AS VERSÕES EU DO PRODUTO E/OU CASO APLICÁVEL NO SEU PAÍS:

ECOLOGIA E RECICLAGEM E DO PRODUTO

- Os materiais que constituem a embalagem deste aparelho estão integrados num sistema de recolha, classificação e reciclagem. Se de-sejar eliminá-los, utilize os contentores de reciclagem colocados à disposição para cada tipo de material.
- O produto está isento de concentrações de substâncias que podem ser consideradas nocivas para o ambiente.



Este símbolo significa que se desejar desfazer-se do produto depois de terminada a sua vida útil, deve entregá-lo através dos meios adequados ao cuidado de um gestor de resíduos autorizado para a recolha selectiva de Resíduos de Equipamentos Elétricos e Eletrónicos (REEE).

Este aparelho cumpre a Diretiva 2014/35/EC de Baixa Tensão, a Diretiva 2014/30/EC de Compatibilidade Eletromagnética a Diretiva 2011/65/UE sobre restrições à utilização de determinadas substâncias perigosas em aparelhos elétricos e eletrónicos e a Diretiva 2009/125/CE sobre os requisitos de design ecológico aplicável aos produtos relacionados com a energia.

Egregio cliente,

La ringraziamo di aver comprato un prodotto della marca SOLAC.

La sua tecnologia, il suo design e la sua funzionalità, oltre al fatto di aver superato le più rigorose norme di qualità, le assicureranno una totale soddisfazione durante molto tempo.

CONSIGLI E AVVERTENZE PER LA SICUREZZA

ISTRUZIONI IMPOR- TANTI. CONSER- VARLE PER FUTURE CONSULTAZIONI.

- Prima di utilizzare l'apparecchio, leggere attentamente le istruzioni riportate nel presente opuscolo e conservarlo per future consultazioni. La mancata osservanza delle presenti istruzioni può essere causa di incidenti.
- Quest'apparecchio non è predisposto per un uso continuato durante lunghi periodi di tempo. Come misura di sicurezza, l'apparecchio è programmato per spegnersi automaticamente dopo 90 minuti.
- Usare l'apparecchio solamente con il telecomando smontabile in dotazione (GL-06).
- Questo apparecchio è stato pensato unicamente per un uso domestico e non per un

uso professionale o industriale o medico in ospedali.

- Non utilizzare l'apparecchio in caso di persone con sensibilità al calore e di persone vulnerabili e che non siano capaci di reagire in caso di surriscaldamento.
- I bambini minori di 3 anni non devono usare l'apparecchio, in seguito alla loro incapacità per reagire in caso di surriscaldamento.
- Quest'apparecchio non deve essere utilizzato da bambini di età superiore ai tre anni se il padre o il tutore non avessero previamente configurato i controlli, o se il bambino/bambina non ha ricevuto un'adeguata formazione riguardante l'azionamento in sicurezza dei comandi.
- Questo apparato può essere utilizzato da persone che non ne conoscono il funzionamento, persone disabili o bambini di età superiore a 8 anni, esclusivamente sotto la sorveglianza di un adulto o nel caso abbiano ricevuto le istruzioni per un suo uso in tutta sicurezza e ne comprendano i rischi.

- Questo apparecchio non è un giocattolo. Assicurarsi che i bambini non giochino con l'apparecchio.
- I bambini possono eseguire operazioni di pulizia o di manutenzione dell'apparecchio solo se sorvegliati da un adulto.
- Non riporre l'apparecchio quando ancora caldo. Attendere che si raffreddi prima di piegarlo.
- Ispezionare periodicamente l'apparecchio, per verificare che non presenti segni di usura o danni. Se si dovessero registrare tali segni, se l'apparecchio non funzionasse correttamente o non funzionasse affatto, portarlo a un Servizio di Assistenza Tecnica autorizzato prima di collegarlo nuovamente.
- Quando non si utilizzi, riporlo come spiegato nella sezione "Quando non in uso, riporre l'apparecchio come segue".
- Non inserire spilli.
- Non collocare oggetti sull'apparecchio quando riposto, perché potrebbe essere schiacciato.
- Non utilizzare l'apparecchio se fosse umido
- Togliere l'unità di controllo prima di lavarlo. L'unità di controllo non deve mai essere sommersa in acqua.
- Se la connessione alla rete elettrica è danneggiata, è necessario sostituirla, rivolgersi a un Centro di Assistenza Tecnica autorizzato. Non tentare di smontare o riparare l'apparecchio.
- Prima di collegare l'apparecchio alla rete elettrica, verificare che il voltaggio indicato sulla targhetta caratteristiche e il selettore di voltaggio corrispondano al voltaggio della rete.
- Collegare l'apparecchio a una presa di corrente che sopporti come minimo 10 ampere.
- Verificare che la presa sia adatta alla spina dell'apparecchio. Non apportare alcuna modifica alla spina. Non usare adattatori.
- Non tirare il cavo elettrico. Non usarlo mai per sollevare, trasportare o scollegare l'apparecchio.
- Non avvolgere il cavo di alimentazione attorno all'apparecchio.
- Non lasciare il cavo di connessione pendente o entri a contatto con le superfici calde dell'apparecchio.
- Controllare lo stato del cavo di alimentazione: I cavi danneggiati o attorcigliati aumentano il rischio di scariche elettriche.
- Non toccare mai la spina con le mani bagnate.
- Non utilizzare l'apparecchio nel caso in cui il cavo di alimentazione o la spina siano danneggiati.
- In caso di rottura di una parte dell'involucro esterno dell'apparecchio, scollegare immediatamente la spina dalla presa di corrente al fine di evitare eventuali scariche elettriche.
- Non usare l'apparecchio in seguito a cadute, nel caso presenti danni visibili o in presenza di qualsiasi perdita.
- Non collegare l'apparecchio a programmatori, timer o altri dispositivi che ne consentano il funzionamento automatico.
- Non lasciare l'apparecchio sotto la pioggia o in luoghi umidi. Le filtrazioni d'acqua aumentano il rischio di scariche elettriche.

PRECAUZIONI D'USO:

- Prima di ogni utilizzo, svolgere completamente il cavo dell'apparecchio.
- Non utilizzare l'apparecchio se il suo dispositivo di accensione/spegnimento non è funzionante.
- Scollegare la spina dalla presa di corrente quando l'apparecchio non è in uso e prima di eseguire qualsiasi operazione di pulizia.
- Conservare questo apparecchio fuori dalla portata dei bambini e/o persone con problemi fisici, mentali o di sensibilità o con mancanza di esperienza e conoscenza
- Assicurarsi che il comando non sia coperto durante l'utilizzo.

SERVIZIO:

- Il produttore invalida la garanzia e declina ogni responsabilità in caso di uso inappropriato dell'apparecchio o non conforme alle istruzioni d'uso.

DESCRIZIONE

1. Cuscino
2. Fodera
3. Cavo di connessione alla rete
4. Connettore del cavo di alimentazione
5. Connettore cuscino
6. Comando di controllo
 - a. Interruttore scorrevole di posizione della temperatura.
 - b. Schermo di visualizzazione posizione della temperatura

MODALITÀ D'USO

PRIMA DELL'USO:

- Assicurarsi di aver rimosso dal prodotto tutto il materiale di imballaggio.

USO:

- Svolgere completamente il prodotto, assicurandosi che non si formino pieghe o rughe.
- Srotolare completamente il cavo prima di attaccare la spina.
- Assicurarsi che il connettore elettrico sia correttamente fissato all'apparecchio.
- Collegare l'apparato alla rete elettrica.
- Avviare l'apparecchio azionando l'interruttore.
- La spia luminosa si illuminerà.

- Nello prodotto è incorporato un dispositivo per il controllo della regolazione di temperatura a tre posizioni tramite interruttore scorrevole e un display di visualizzazione.
- Il dispositivo di controllo offre le seguenti regolazioni:
 - 0 = Spento
 - 1 = Temperatura minima
 - 2 = Temperatura intermedia
 - 3 = Temperatura alta
- Come misura di sicurezza, quest'apparecchio è programmato per spegnersi automaticamente dopo 90 min. di uso continuato. Se si scollega l'apparecchio in questo modo, spostare l'interruttore di accensione (a) alla posizione "0" e selezionare nuovamente la temperatura desiderata.

UNA VOLTA CONCLUSO L'UTILIZZO DELL'APPARECCHIO:

- Spegnere l'apparecchio premendo l'interruttore accensione/spegnimento.
- Scollegare l'apparecchio dalla rete.
- Pulire l'apparecchio.

PULIZIA

- Scollegare la spina dalla rete elettrica e aspettare che l'apparecchio si raffreddi prima di eseguirne la pulizia.
- Pulire il gruppo elettrico con un panno umido, quindi asciugarlo.
- Per la pulizia non impiegare solventi o prodotti a pH acido o basico come la candeggina, né prodotti abrasivi.
- Il cuscino si può lavare a mano o in lavatrice, a una temperatura non superiore ai 40°C. Prima di lavarlo, scollegare il comando connettore (Fig. 1). Il comando connettore non deve mai essere immerso.
- Asciugare il prodotto subito dopo qualsiasi operazione di pulizia e assicurarsi che il comando dell'apparecchio sia perfettamente asciutto.
- Il cuscino possiede una fodera estraibile e lavabile. Si può lavare a mano o in lavatrice, a una temperatura non superiore ai 40°C.
- Non utilizzare il cuscino se la fodera non è completamente asciutta.
- Non immergere l'apparecchio in acqua o altri liquidi, né lavarlo con acqua corrente.

QUANDO NON IN USO, RIPORRE L'APPARECCHIO COME SEGUE:

- Attendere che l'apparecchio si raffreddi, prima di riporlo.
- Quando non in uso, riporre l'apparecchio in un luogo asciutto ed evitare di posizionarvi sopra oggetti pesanti che potrebbero danneggiare i cavi.
- Evitare che si formino pieghe. Esaminare con frequenza l'apparecchio e il cavo di collegamento per verificare che siano in perfetto stato.

ANOMALIE E RIPARAZIONI

- In caso di guasto, rivolgersi ad un Centro d'Assistenza Tecnica autorizzato. Non tentare di smontare o riparare l'apparecchio: può essere pericoloso.

PER I PRODOTTI DELL'UNIONE EUROPEA E/O NEL CASO IN CUI SIA PREVISTO DALLA LEGISLAZIONE DEL SUO PAESE DI ORIGINE:

PRODOTTO ECOLOGICO E RICICLABILE

- I materiali che costituiscono l'imballaggio di questo apparecchio sono compresi in un sistema di raccolta, classificazione e riciclaggio degli stessi. Per lo smaltimento, utilizzare gli appositi contenitori pubblici, adatti per ogni tipo di materiale.
- Il prodotto non contiene concentrazioni di sostanze considerate dannose per l'ambiente.



Questo simbolo indica che, per smaltire il prodotto al termine della sua durata utile, occorre depositarlo presso un ente di smaltimento autorizzato alla raccolta differenziata di rifiuti di apparecchiature elettriche ed elettroniche (RAEE).

Questo apparecchio rispetta la Direttiva 2014/35/UE di Bassa Tensione, la Direttiva 2014/30/UE di Compatibilità Elettromagnetica, la Direttiva 2011/65/UE sui limiti d'impiego di determinate sostanze pericolose negli apparecchi elettrici ed elettronici e la Direttiva 2009/125/CE riguardante l'Ecodesign dei prodotti che consumano energia.

Geachte klant:

We danken u voor de aankoop van een product van het merk SOLAC.

De technologie, het ontwerp en de functionaliteit van dit product, dat voldoet aan de meest strikte kwaliteitseisen, staan garant voor langdurige tevredenheid.

VEILIGHEIDSADVIEZEN EN WAARSCHUWINGEN

BELANGRIJKE AANWIJZINGEN. BEWAAR DEZE AANWIJZINGEN OM ZE IN DE TOEKOMST NA TE KUNNEN SLAAN.

- . Neem deze gebruiksaanwijzing aandachtig door voordat u het apparaat in gebruik neemt en bewaar haar voor toekomstig gebruik. Het niet opvolgen en naleven van deze instructies kan een ongeluk tot gevolg hebben.
- . Dit apparaat is niet bedoeld voor langdurig en ononderbroken gebruik. Ten behoeve van de veiligheid zal het apparaat zich na 90 minuten automatisch uitschakelen.
- . Bedien het apparaat alleen met de bijgeleverde specifieke afstandsbediening (GL-06).
- . Dit apparaat is bedoeld voor huishoudelijk gebruik, niet voor professioneel of industrieel gebruik.
- . Gebruik het apparaat niet bij personen die geen warmte voelen of bij andere kwetsbare personen die niet reageren op oververhitting.
- . Kinderen jonger dan 3 jaar mogen het apparaat niet gebruiken omdat zij niet in staat zijn te reageren op oververhitting.
- . Dit apparaat moet niet gebruikt worden door kinderen ouder dan drie jaar, tenzij een ouder of voogd de bediening eerst heeft ingesteld, of tenzij men het kind eerst heeft geïnstrueerd hoe het apparaat in alle veiligheid bediend moet worden.
- . Dit toestel mag, onder toezicht, door personen met lichamelijke, zintuiglijke of geestelijke beperkingen, of met een gebrek aan ervaring en kennis, of kinderen vanaf 8 jaar gebruikt worden, mits zij voldoende informatie ontvangen hebben om het toestel op een veilige manier te kunnen gebruiken en de gevaren kennen.
- . Dit apparaat is geen speelgoed. Houd toezicht op kinderen om

er zeker van te zijn dat ze niet met het apparaat spelen.

- . Het schoonmaken en het onderhoud van het toestel door kinderen moet steeds onder toezicht van een volwassene gebeuren.
- . Het apparaat niet opbergen als het nog warm is. Laat het afkoelen alvorens het op te vouwen.
- . Inspecteer het apparaat regelmatig op tekenen van slijtage of schade. Indien men zulke tekenen waarneemt, of wanneer het apparaat niet of niet correct functioneert, breng het apparaat naar een erkende Technische Hulpdienst alvorens het weer aan te zetten.
- . Wanneer men het apparaat niet gebruikt moet men het opbergen volgens de aanwijzingen onder "Het apparaat als volgt opbergen wanneer men het niet gebruikt".
- . Steek er geen spelden in.
- . Plaats geen voorwerpen op het apparaat tijdens de opslag, aangezien het kan indeuken.
- . Gebruik het apparaat niet wanneer het vochtig is
- . Verwijder de bediening voor reiniging. De bediening moet

nooit in water ondergedompeld worden

- . Als het netsnoer beschadigd is, moet het worden vervangen. Breng het apparaat naar een erkende Technische service. Probeer het apparaat niet zelf te repareren om mogelijke brand of kortsluiting te voorkomen.
- . Controleer dat de spanningsgegevens op het typeplaatje overeenkomen met die van het stroomnet alvorens het apparaat erop aan te sluiten.
- . Sluit het apparaat aan op een stopcontact van minimaal 10 Ampère.
- . De stekker van het apparaat moet geschikt zijn voor het stopcontact. Wijzig de stekker niet. Gebruik geen adapters.
- . Het stroomsnoer niet forceren. Het snoer nooit gebruiken om het apparaat op te tillen, te transporteren of om de stekker uit het stopcontact te trekken.
- . Wikkel de elektriciteitskabel niet om het apparaat.
- . Zorg ervoor dat het stroomsnoer niet gespannen is of in contact komt met de hete oppervlakken van het apparaat.
- . Controleer de staat van de elektriciteitskabel. Kapotte kabels of kabels die in de war zijn vergroten het risico van elektrische schokken.
- . De stekker niet met natte handen aanraken.
- . Het apparaat niet gebruiken wanneer het snoer of de stekker beschadigd is.
- . Als één van de delen van de behuizing van het apparaat kapot gaat, het apparaat onmiddellijk uitschakelen om elektrische schokken te vermijden.
- . Het apparaat niet gebruiken wanneer het gevallen is, wanneer er zichtbare schade is, of indien het lek is.
- . Sluit het apparaat nooit aan op een programmeur, timer of een ander mechanisme dat het apparaat automatisch inschakelt.
- . Het apparaat niet aan regen of vochtigheid blootstellen. Water dat in het apparaat komt vergroot het risico van een elektrische schok.

GEBRUIK EN ONDERHOUD:

- Rol voor gebruik het netsnoer van het apparaat volledig af.
- Het apparaat niet gebruiken als de aan/uitknop niet werkt.
- Trek de stekker uit het stopcontact wanneer het apparaat niet in gebruik is en alvorens het te reinigen.
- Houd dit apparaat buiten bereik van kinderen en/of personen met lichamelijke, zintuiglijke of geestelijke beperkingen, of met een gebrek aan ervaring en kennis.
- Zorg ervoor dat de bediening niet afgedekt wordt tijdens gebruik

REPARATIES:

- Onjuist gebruik of een gebruik dat niet overeenstemt met de gebruiksaanwijzing kan gevaar inhouden en doet de garantie en de aansprakelijkheid van de fabrikant teniet.

BESCHRIJVING

1. Kussen
2. Hoes
3. Netsnoer
4. Aansluiting netsnoer
5. Aansluiting kussen
6. Bediening
 - a. Schuifschakelaar voor temperatuurkeuze
 - b. Afleesscherm voor temperatuurstand

GEBRUIKSAANWIJZING

OPMERKINGEN VOORAFGAAND AAN HET GEBRUIK:

- Controleer dat al het verpakkingsmateriaal van het product verwijderd is.

GEBRUIK:

- Spreid het product geheel uit en let erop dat het niet dubbel gevouwen of gekreukeld is.
- Het snoer helemaal afrollen alvorens de stekker in het stopcontact te steken.
- Controleer dat de elektrische kabel correct op het apparaat is aangesloten.
- Steek de stekker in het stopcontact.
- Het apparaat in werking stellen door middel van de aan-/uitknop.
- Het aan/uit lampje gaat branden.

- De product beschikt over een temperatuur-regelaar met drie standen op basis van een schuifknop en een display.
- Beschikt de afstandsbediening over de volgende standen:
 - 0 = Uit
 - 1 = Minimum temperatuur
 - 2 = Gemiddelde temperatuur
 - 3 = Hoge temperatuur
- Ten behoeve van de veiligheid zal het apparaat zich na 90 minuten continu gebruik automatisch uitschakelen. Wanneer het apparaat zich om deze reden uitschakelt, schuif de aan-knop (a) in de stand "0" en selecteer vervolgens opnieuw de gewenste temperatuur.

NA GEBRUIK VAN HET APPARAAT:

- Stop het apparaat door op de aan/uit knop te drukken.
- Koppel het apparaat los van het lichtnet.
- Reinig het apparaat.

REINIGING

- Trek de stekker uit het stopcontact en laat het apparaat afkoelen alvorens het te reinigen.
- Maak het apparaat schoon met een vochtige doek met een paar druppels afwasmiddel en droog het daarna goed af.
- Gebruik geen oplosmiddelen of producten met een zure of basische pH zoals bleekwater, noch schuurmiddelen, om het apparaat schoon te maken.
- Het kussen kan met de hand of in de wasmachine gewassen worden op een maximale temperatuur van 40°C. Voor het wassen moet men de bediening loskoppelen (Afb. 1). De bediening mag nooit ondergedompeld worden.
- Droog het product direct na het wassen en controleer dat de bediening goed droog is.
- Het kussen heeft een sloop die apart gewassen kan worden. Dit kan met de hand of in de wasmachine gewassen worden op maximaal 40°C.
- Gebruik het kussen niet als de sloop niet goed droog is.
- Dompel de stekker niet onder in water of andere vloeistoffen en houdt hem niet onder de kraan.

BERG HET APPARAAT ALS VOLGT OP WANNEER U HET NIET GEBRUIKT:

- Laat het apparaat afkoelen alvorens het op te bergen.
- Berg het apparaat in een droge ruimte op als u niet van plan bent het te gebruiken maar leg er geen zware voorwerpen op, aangezien die de kabels zouden kunnen beschadigen.
- Let erop dat er geen vouwen in komen. Controleer regelmatig dat het apparaat en de voedingskabel in goede staat verkeren.

STORINGEN EN REPARATIE

- Breng het apparaat bij storing naar een erkende Technische Dienst. Probeer het apparaat niet zelf te demonteren of te repareren, want dit kan gevaarlijk zijn.

VOOR DE EU-VERSIES VAN HET PRODUCT EN/OF INDIEN VAN TOEPASSING IN UW LAND:

ECOLOGIE EN HERGEBRUIK VAN HET PRODUCT

- Het verpakkingsmateriaal van dit apparaat is geschikt voor inzameling, classificatie en hergebruik. U kunt dit materiaal wegwerpen in de openbare afvalcontainers die voor de desbetreffende typen materiaal zijn bestemd.
- Het product bevat geen materialen die schadelijk zijn voor het milieu.



Dit symbool betekent dat u het product aan het eind van zijn levenscyclus moet afgeven aan een erkende afvalverwerker ten behoeve van de gescheiden verwerking van Afdankte Elektrische en Elektronische Apparatuur (AEEA).

Dit apparaat voldoet aan de laagspanningsrichtlijn 2014/35/EU, de richtlijn 2014/30/EU met betrekking tot elektromagnetische compatibiliteit, de richtlijn 2011/65/EU met betrekking tot beperkingen in de toepassing van bepaalde gevaarlijke stoffen in elektrische en elektronische apparaten en de richtlijn 2009/125/EG met betrekking tot de eisen inzake het ecologisch ontwerp van energie-gerelateerde producten.

Vážený zákazník / Vážená zákaznice,

Velmi vám děkujeme, že jste se rozhodl/a pro zakoupení výrobku značky SOLAC.

Díky technologii, designu, typu provozu a skutečnosti, že produkt převyšuje nejpřísnější standardy kvality, zaručuje plně uspokojivé používání a dlouhou životnost.

BEZPEČNOSTNÍ UPOZORNĚNÍ A DOPORUČENÍ

DŮLEŽITÉ POKYNY. UCHOVEJTE PRO BUDOUCÍ POUŽITÍ

- Před zapnutím přístroje si pečlivě přečtěte tento návod k používání a uschovejte ho pro budoucí konzultace. Nedodržení pokynů tohoto návodu může mít za následek nehodu.
- Přístroj není určen pro nepřetržité použití nebo použití po delší dobu. Jako bezpečnostní opatření, je přístroj naprogramován tak, aby se automaticky vypnul po 90 minutách
- Přístroj používejte pouze s elektrickým konektorem, který je součástí balení (GL-06).
- Tento přístroj není určen pro profesionální či průmyslové nebo lékařské účely, je určen pouze pro domácí použití.
- Tento přístroj nesmí používat osoby necitlivé na teplo nebo jinak omezené osoby, které nejsou schopny reagovat na přehřátí.
- Děti do tří let věku nesmí tento přístroj používat, protože nejsou schopny reagovat na přehřátí
- Tento přístroj nesmí používat děti starší tří let, pokud nebyly ovládací prvky předem nastavené rodiči nebo zákonným zástupcem, nebo pokud dítě nebylo dostatečně poučeno o tom, jak bezpečnostní ovládací prvky fungují
- Tento přístroj smí používat děti od 8 let a dospělí se sníženými fyzickými, smyslovými nebo duševními schopnostmi nebo s nedostatečnými zkušenostmi a znalostmi jen tehdy, pokud budou pod dozorem nebo dostanou pokyny týkající se bezpečného používání zařízení a pochopí jeho rizika.
- Tento přístroj není hračka. Děti byste měli mít pod dozorem, nehrají-li si se zařízením.
- Čištění a údržbu nesmějí provádět děti samy bez dozoru.
- Přístroj neskladujte, pokud je stále horký; před složením jej nechte vychladnout.
- Zařízení často kontrolujte, jestli nevykazuje známky opotře-

bení nebo poškození Pokud se objeví známky toho, že byl přístroj nesprávně použit, nebo nefunguje, vraťte jej dodavateli předtím, než ho znovu zapnete.

- Pokud se nepoužívá, ukládejte, jak je vysvětleno v části „Když se nepoužívá, ukládejte následovně“.
- Nevkládejte kolíky
- Nenechte přístroj zmačkat pokládáním předmětů na něj během skladování
- Nepoužívejte, pokud je mokrý
- Před praním odstraňte ovládací jednotku. Ovládací jednotka nesmí být nikdy ponořena do vody.
- Pokud dojde k poškození konektoru k el. síti, musí být vyměněn, vezměte přístroj do autorizovaného servisu. Abyste předešli možnému nebezpečí, nepokoušejte se sami rozebrat nebo opravovat přístroj.
- Před připojením přístroje ke zdroji napájení se ujistěte, že napětí uvedená na štítku zařízení odpovídá síťovému napětí.
- Přístroj zapojte do elektrické zásuvky s minimálním příkonem 10A.
- Zástrčka přístroje musí správně sedět v zásuvce elektrické sítě. Nemanipulujte se zástrčkou. Nepoužívejte adaptéry zástrčky.
- Netahejte za elektrický kabel. Nikdy nepoužívejte kabel ke zvedání přístroje, jeho přenášení nebo k vytažení ze zásuvky.
- Nenamotávejte napájecí kabel kolem přístroje.

- Nedovolte, aby napájecí kabel visel nebo přišel do styku s horkými povrchy spotřebiče.
- Kontrolujte stav napájecího kabelu. Poškozené nebo zapletené kabely zvyšují riziko úrazu elektrickým proudem.
- Nedotýkejte se zástrčky mokřkýma rukama.
- Zařízení nepoužívejte, pokud je poškozený kabel nebo zástrčka.
- Pokud dojde k poškození některého z krytů přístroje, okamžitě ho odpojte z elektrické sítě, abyste předešli elektrickému zkratu.
- Nepoužívejte přístroj, pokud vám upadl na zem, pokud jsou na něm patrné viditelné známky poškození nebo má-li nějaký únik.
- Nepoužívejte přístroj společně s programátorem, časovačem nebo jiným automaticky připojením zařízením.
- Nenechávejte přístroj vystaven dešti nebo vlhkosti. Pokud se do přístroje dostane voda, vzniká zvýšené riziko úrazu elektrickým proudem.

POUŽÍVÁNÍ A PÉČE O PŘÍSTROJ:

- Před každým použitím plně rozviňte napájecí kabel.
- Nepoužívejte přístroj, pokud vypínač zapnutí a vypnutí „on/off“ nefunguje.
- Přístroj odpojte z elektrické sítě, když ho nepoužíváte a před zahájením jakéhokoli čištění.
- Tento přístroj skladujte mimo dosah dětí a / nebo osob s omezenými fyzickými, smyslovými nebo duševními schopnostmi či osob, které nebyly obeznámeny s jeho používáním.
- Ujistěte se, že během používání není ovládací prvek zakryt.

PROVOZ:

- Jakékoli zneužití nebo nedodržení tohoto návodu k použití znamená ztrátu záruky a odpovědnosti výrobce.

POPIS

1. Podložka
2. Kryt
3. Napájecí kabel
4. Zástrčka napájecího kabelu
5. Konektor podložky
6. Ovladač
 - a. Jezdcový spínač regulace teploty
 - b. Obrazovka znázornění teploty

NÁVOD K POUŽITÍ:

PŘED POUŽITÍM:

- Ujistěte se, že veškeré obaly produktu byly odstraněny.

POUŽITÍ:

- Podložku zcela rozložte a ujistěte se, že není složená nebo pokrčená
- Před tím, než kabel zapojíte do zásuvky, zcela jej rozviňte.
- Ujistěte se, že je elektronický konektor řádně připojen k přístroji.
- Připojte spotřebič do sítě.
- Zapněte přístroj vypínačem „on/off“.
- Kontrolka se rozsvítí.
- Regulátor teploty 3 je dodáván se snadno nastavitelným přepínačem teploty a displejem pro nastavení teploty.
- Nabízí regulátor teploty 3 následující nastavení:
 - 0 = Vypnuto
 - 1 = nízká teplota
 - 2 = střední teplota
 - 3 = vysoká teplota
- Jako bezpečnostní opatření je přístroj naprogramován tak, aby se po 90 minutách nepřetržitého používání automaticky vypnul. Pokud je spotřebič tímto způsobem zastaven, nastavte vypínač do polohy „0“ a potom zpět na požadovanou teplotu.

PO DOKONČENÍ PRÁCE S PŘÍSTROJEM:

- Přístroj vypněte, použijte k tomu vypínač „on/off“.
- Zařízení odpojte od napájení.
- Přístroj vyčistěte.

ČIŠTĚNÍ

- Odpojte přístroj od elektrické sítě a nechte jej vychladnout před zahájením jakéhokoli čištění.
- Zařízení vyčistěte vlhkou utěrkou s několika kapkami čistícího prostředku a poté vysušte.
- Pro čištění přístroje nepoužívejte rozpouštědla nebo produkty s velmi kyselým nebo zásaditým pH faktorem, jako např. bělidlo nebo abrazivní produkty.
- Podložka se může prát v ruce v pračce při teplotě do 40 °C. Před praním odstraňte ovládací jednotku (Fig. 1). Ovládací jednotka nesmí být nikdy ponořena do vody.

- Výrobek vysušte ihned po každém čištění a ujistěte se, že je vstup spotřebiče dokonale suchý.
- Podložka má odnímatelný kryt, který lze prát v ruce nebo v pračce při teplotě nepřesahující 40 °C.
- Nepoužívejte podložku, pokud není odnímatelný kryt úplně suchý.
- Nikdy konektor nemyjte pod tekoucí vodou ani ho neponořujte do vody nebo jiné tekutiny.

KDYŽ SE NEPOUŽIVÁ, SKLADUJTE JEJ NÁSLEDUJÍCÍM ZPŮSOBEM:

- Před jeho odložením, nechte přístroj vychladnout.
- Když přístroj nepoužíváte, udržujte jej na suchém místě a nepokládejte na něj těžké předměty, protože by mohlo dojít k poškození kabelů.
- Zabraňte jeho zmačkání. Přístroj a napájecí kabel často kontrolujte, abyste se ujistili, že jsou v dobrém stavu.

NESPRÁVNÉ FUNGOVÁNÍ A OPRAVA

- Pokud se objeví nějaký problém, zanechte přístroj do autorizovaného technického servisu. Nepokoušejte se přístroj rozebrat nebo opravovat bez odborné pomoci, může to být nebezpečné.

PRO VERZE PRODUKTŮ PRO EU A/ NEBO V PŘÍPADĚ, ŽE TO VYŽADUJE VAŠE ZEMĚ:

EKOLOGIE A RECYKLOVATELNOST PRODUKTU

- Materiály použité k zabalení tohoto přístroje jsou zahrnuty v souboru, klasifikaci a recyklačním systému. Pokud chcete tyto materiály zlikvidovat, použijte příslušně označené veřejné kontejnery pro každý typ materiálu.
- Produkt neobsahuje koncentrace látek, které by mohly být považovány za škodlivé pro životní prostředí.



Tento symbol znamená, že po skončení životnosti přístroje je třeba tento zanést na autorizované místo pro oddělený sběr a re-

cyklaci odpadních elektrických a elektronických zařízení (OEEZ).

Tento přístroj je v souladu se směrnicí 2014/35/EU o nízkém napětí, směrnicí 2014/30/EU o elektromagnetické kompatibilitě, směrnicí 2011/65/EU o omezení používání některých nebezpečných látek v elektrických a elektronických zařízeních a směrnicí 2009/125/ES o požadavcích na ekodesign výrobků spojených se spotřebou energie

Serdecznie dziękujemy za zdecydowanie się na zakup sprzętu gospodarstwa domowego marki SOLAC.

Jego technologia, forma i funkcjonalność, jak również fakt, że spełnia on wszelkie normy jakości, dostarczy Państwu pełnej satysfakcji przez długi czas.

PORADY I OSTRZEŻENIA DOTYCZĄCE BEZPIECZEŃ- STWA

WAŻNE INSTRUK- CJE. ZACHOWAĆ DO PRZYSZŁYCH KON- SULTACJI

- Przeczytać uważnie instrukcję przed uruchomieniem urządzenia i zachować ją w celu późniejszych konsultacji. Niedostosowanie się i nieprzestrzeganie niniejszych instrukcji może doprowadzić do wypadku.
- Urządzenie to nie jest przeznaczone do użytku ciągłego przez długie okresy czasu. Ze względów bezpieczeństwa urządzenie jest zaprogramowane tak, aby wyłączało się automatycznie po 90 minutach.
- Używać urządzenia korzystając wyłącznie z konkretnego, dostarczonego demontowanego pilota (GL-06).
- Urządzenie jest przeznaczone do użytku domowego, nie wol-

no używać w celach profesjonalnych, przemysłowych ani medycznych.

- Urządzenie nie powinno być używane przez osoby nieczułe na ciepło i inne szczególnie wrażliwe osoby, które nie są zdolne do reakcji na przegrzanie.
- Dzieci poniżej 3 lat nie powinny używać urządzenia z powodu niezdolności do właściwej reakcji na przegrzanie.
- To urządzenie nie powinno być używane przez dzieci poniżej 3 lat jeśli produkt nie zostało wcześniej odpowiednio skonfigurowane przez rodzica lub dziecko nie uzyskało odpowiedniego przeszkolenia odnośnie do bezpiecznego ustawiania urządzenia.
- Urządzenie może być używane przez osoby niezapoznane z tego typu produktem, osoby niepełnosprawne lub dzieci od 8 roku życia, tylko i wyłącznie pod kontrolą dorosłych zapoznanym z tego typu sprzętem.
- To urządzenie nie jest zabawką. Dzieci powinny pozostać pod czujną opieką w celu zagwarantowania iż nie bawią się urządzeniem.

- Czyszczenie i konserwacja urządzenia nie powinny być wykonywane przez dzieci bez nadzoru dorosłych.
- Nie umieszczać żelazka w pudełku, szafie etc. jeśli jest gorące. Poczekać, aż ostygnie przed przystąpieniem do złożenia.
- Regularnie sprawdzać urządzenie, aby upewnić się, że nie przejawia ono oznak zużycia lub uszkodzenia. W wypadku wykrycia takich oznak, jeśli urządzenie nie działa prawidłowo lub nie działa w ogóle, dostarczyć je do autoryzowanego serwisu technicznego przed ponownym uruchomieniem.
- Kiedy nie jest używane schować je zgodnie ze wskazaniami w „Przechowywanie urządzenia w następujący sposób, kiedy nie jest używane”
- Nie wkładać szpilek.
- W trakcie przechowywania nie umieszczać na urządzeniu żadnych elementów, gdyż może spowodować to wgniecenia.
- Nie używać urządzenia jeśli jest ono wilgotne.
- Przed przystąpieniem do mycia należy usunąć element sterujący. Jednostka sterująca nigdy nie powinno zostać zanurzona w wodzie.
- W razie awarii zanieść produkt do autoryzowanego Serwisu Technicznego. Nie próbować rozbierać urządzenia ani go naprawiać, ponieważ może to być niebezpieczne.
- Przed podłączeniem urządzenia do sieci, sprawdzić czy napięcie wskazane na tabliczce znamionowej odpowiada napięciu sieci.
- Podłączać urządzenie do sieci elektrycznej o sile co najmniej 10 amperów.
- Wtyczka urządzenia powinna być zgodna z podstawą elektryczną gniazdka. Nigdy nie modyfikować wtyczki. Nie używać przejściówek dla wtyczki.
- Nie napinać elektrycznego kabla połączeń. Nie używać nigdy kabla elektrycznego do podnoszenia, przenoszenia ani wyłączania urządzenia.
- Nie zwiijać przewodu zasilającego wokół urządzenia.
- Nie pozwolić, aby kable zasilający pozostawał w zawieszeniu lub miał kontakt z gorącymi powierzchniami urządzenia.
- Sprawdzić stan elektrycznego kabla połączeń. Uszkodzone czy zaplątane kable zwiększają ryzyko porażenia prądem.
- Nie dotykać wtyczki mokrymi rękoma.
- Nie używać urządzenia, gdy kabel elektryczny lub wtyczka jest uszkodzona.
- Jeśli popękają jakieś elementy obudowy urządzenia, natychmiast wyłączyć urządzenie z prądu, aby uniknąć porażenia prądem.
- Nie używać urządzenia, jeśli ono upadło czy kiedy występują widoczne oznaki uszkodzenia, albo jeśli istnieją wycieki.
- Nie należy używać z urządzeniami automatycznymi jak czasomierze lub podobne.
- Nie wystawiać urządzenia na deszcz ani narażać na warunki wilgotności. Woda, która dostanie się do urządzenia zwiększy ryzyko porażenia prądem.

UŻYWANIE I KONSERWACJA:

- Przed każdym użyciem, rozwinąć całkowicie kabel zasilania urządzenia.
- Nie używać urządzenia, jeśli nie działa przycisk włączania ON/OFF.
- Wyłączać urządzenie z prądu, jeśli nie jest ono używane i przed przystąpieniem do jakiegokolwiek czyszczenia.
- Przechowywać urządzenie w miejscu niedostępnym dla dzieci i/lub osób o ograniczonych zdolnościach fizycznych, dotykowych lub mentalnych oraz nie posiadających doświadczenia lub znajomości tego typu urządzeń.
- Upewnić się, że sterowania nie jest przykryte w czasie używania.

SERWIS TECHNICZNY:

- Wszelkie niewłaściwe użycie lub niezgodne z instrukcją obsługi może doprowadzić do niebezpieczeństwa, anulując przy tym gwarancję i odpowiedzialność producenta.

OPIS

1. Poduszka
2. Pokrowiec
3. Kabel przyłączeniowy do sieci
4. Złącze kabel połączeniowy
5. Złącze z opaską
6. Pilot
 - a. Przelącznik przesuwany temperatury
 - b. Wyświetlacz pomiaru temperatury

SPOSÓB UŻYCIA

UWAGI PRZED UŻYCIEM:

- Upewnić się, że z opakowania zostały wyjęte wszystkie elementy urządzenia.

SPOSÓB UŻYCIA:

- Rozłożyć całkowicie produkt, upewniając się, że nie jest złożony.
- Całkowicie rozwinąć kabel przed podłączeniem urządzenia.
- Przed użyciem należy się upewnić, że złącze jest prawidłowo umieszczone w urządzeniu.
- Podłączyć urządzenie do prądu.
- U uruchomić urządzenie, naciskając na przelącznik.
- Lampka kontrolna zapali się.

- Produkt zawiera urządzenie sterownicze pozwalające regulować temperaturę na trzech poziomach poprzez przelącznik suwakowy i ekranem.
- Urządzenie sterujące oferuje następujące ustawienia:
 - 0 = Wyłącznie
 - 1 = Temperatura minimalna
 - 2 = Temperatura średnia
 - 3 = Temperatura wysoka
- Jako środek zabezpieczający, to urządzenie jest zaprogramowane, aby wyłączyć się automatycznie po 90 min. ciągłego funkcjonowania. Jeśli urządzenie zostanie odłączone w ten sposób, należy przesunąć przelącznik ON/OFF (a) w położenie „0”, a następnie ponownie wybrać żadaną temperaturę.

PO ZAKOŃCZENIU KORZYSTANIA Z URZĄDZENIA:

- Wyłączyć urządzenie za pomocą przycisku ON/OFF.
- Wyłączyć urządzenie z sieci elektrycznej.
- Wyczyścić urządzenie.

CZYSZCZENIE

- Odłączyć urządzenie z sieci i pozostawić aż do ochłodzenia przed przystąpieniem do jakiegokolwiek czyszczenia.
- Czyścić urządzenie wilgotną szmatką zmoczoną kilkoma kroplami płynu i następnie osuszyć.
- Nie używać do czyszczenia urządzenia rozpuszczalników, produktów z czynnikiem PH takich jak chlor, ani środków żrących.
- Poduszkę można prać ręcznie lub w pralce w temperaturze nie wyższej niż 40°C. Przed praniem należy wyłączyć złącze sterowania (Rys. 1). Złącze sterowania nigdy nie może być zanurzone.
- Osuszyć urządzenie zaraz po jakimkolwiek czynności czyszczenia i upewnić się, że sterowanie urządzeniem jest idealnie suche.
- Poduszka ma zdejmowany pokrowiec, który też można prać. Można prać ręcznie lub w pralce w temperaturze nie wyższej niż 40°C.
- Nie używać ponownie poduszki jeśli zdejmowany pokrowiec nie jest całkowicie suchy.
- Nie zanurzać wtyczki w wodzie ani innej cieczy, nie wkładać jej pod kran.

KIEDY URZĄDZENIE NIE JEST UŻY- WANE NALEŻY PRZECHOWYWAĆ JE W NASTĘPUJĄCY SPOSÓB:

- Przed schowaniem urządzenia należy poczekać aż całkowicie ostygnie.
- Jeżeli urządzenie nie jest używane, należy schować je w suchym miejscu, unikać umieszczania na nim ciężkich przedmiotów, gdyż może to spowodować uszkodzenie kabli.
- Należy unikać powstawania zagięć. Należy często sprawdzać, czy urządzenie i kabel połączeniowy znajdują się w idealnym stanie.

2011/65 / UE w sprawie ograniczenia stosowania niektórych niebezpiecznych substancji w sprzęcie elektrycznym i elektronicznym oraz dyrektywą 2009/125 / WE w sprawie wymogów dotyczących ekoprojektu stosowanego w produktach związanych z energią.

NIEPRAWIDŁOWOŚCI I NAPRAWA

- W razie awarii zanieść urządzenie do autoryzowanego Serwisu Technicznego. Nie próbować rozbierać urządzenia ani go naprawiać, ponieważ może to być niebezpieczne.

DLA URZĄDZEŃ WYPRODUKOWANYCH W UNII EUROPEJSKIEJ I W PRZYPADKU WYMAGAŃ PRAWNYCH OBOWIĄZUJĄCYCH W DANYM KRAJU:

EKOLOGIA I ZARZĄDZANIE ODPA- DAMI

- Materiały, z których wykonane jest opakowanie tego urządzenia, znajdują się w ramach systemu zbierania, klasyfikacji oraz ich odzysku. Jeżeli chcecie Państwo się ich pozbyć, należy umieścić je w kontenerze przeznaczonym do tego typu materiałów.
- Produkt nie zawiera koncentracji substancji, które mogłyby być uznane za szkodliwe dla środowiska.



Symbol ten oznacza, że jeśli chcecie się Państwo pozbyć tego produktu po zakończeniu okresu jego użytkowania, należy go przekazać przy zastosowaniu określonych środków do autoryzowanego podmiotu zarządzającego odpadami w celu przeprowadzenia selektywnej zbiórki Odpadów Urządzeń Elektrycznych i Elektronicznych (WEEE).

To urządzenie jest zgodne z dyrektywą 2014/35 / UE niskonapięciowych 2014/30 / UE o Kompatybilności elektromagnetycznej, z dyrektywą

Vážený zákazník,

Ďakujeme vám, že ste sa rozhodli zakúpiť si tento produkt značky SOLAC.

Dlhá životnosť tohto produktu je zaručená vďaka technológii, dizajnu, prevádzke a skutočnosti, že tento produkt prekračuje najprísnejšie štandardy kvality.

BEZPEČNOSTNÉ POKYNY A VÝSTRAHY

DÔLEŽITÉ BEZPEČNOSTNÉ OPATRENIA. UCHOVAJTE PRE BUDUCE POUŽITIE

- Pred zapnutím zariadenia si dôkladne prečítajte tento návod a uložte si ho pre budúce použitie. Ak sa nebudete riadiť týmto návodom a nebudete ho dodržiavať, môže to mať za následok nehodu.
- Tento spotrebič nie je určený na nepretržitú alebo dlhodobú prevádzku. Tento spotrebič je z bezpečnostných dôvodov naprogramovaný na automatické vypnutie po uplynutí 90 minút.
- Tento spotrebič používajte iba s dodanou špeciálnou odojitelnou riadiacou jednotkou (GL-06).
- Tento spotrebič nie je určený na profesionálne, priemyselné ani na medicínske použitie (v nemocnici), ale iba pre použitie v domácnosti.
- Tento spotrebič nesmú používať osoby necitlivé na teplo, alebo iné zraniteľné osoby, ktoré nie sú schopné reagovať na prehriatie.
- Deti mladšie ako tri roky nesmú tento spotrebič používať pre ich neschopnosť reagovať na prehriatie
- Tento spotrebič nesmú používať malé deti staršie ako tri roky, pokiaľ rodič alebo opatrovateľ vopred nenastaví ovládacie prvky alebo pokiaľ dieťa nie je primerane poučené o bezpečnom používaní ovládacích prvkov
- Tento spotrebič môžu používať deti staršie ako 8 rokov a osoby s obmedzenými fyzickými, zmyslovými alebo mentálnymi schopnosťami alebo s nedostatkom skúseností a znalostí, pokiaľ dostali pokyny na bezpečné používanie spotrebiča a uvedomujú si prípadné nebezpečenstvo.
- Toto zariadenie nie je hračka. Deti by ste mali mať pod dozorom, aby ste sa uistili, že sa so zariadením nehrajú.
- Deti nesmú tento spotrebič čistiť ani vykonávať jeho údržbu, pokiaľ nie sú pod dozorom

- Tento spotrebič neukladajte, ak je ešte horúci; pred zložením ho nechajte vychladnúť.
 - Zariadenie často kontrolujte, či nevykazuje známky opotrebenia alebo poškodenia. Ak sa zistia takéto znaky, ak sa spotrebič nesprávne používa alebo ak nefunguje, skôr, než ho znovu zapnete, vráťte ho dodávateľovi.
 - Ak sa nepoužíva, uložte ho podľa pokynov v časti „Keď sa zariadenie nepoužíva, uložte ho nasledujúcim spôsobom“.
 - Nevkladajte špendlíky
 - Tento spotrebič nestláčajte položením predmetov na hornú časť počas skladovania
 - Spotrebič nepoužívajte ak je vlhký
 - Pred práním odstráňte riadiacu jednotku. Riadiaca jednotka nesmie byť ponorená vo vode.
 - Ak je zástrčka na pripojenie do elektrickej zásuvky poškodená, zariadenie odneste do servisného strediska, kde ju musia vymeniť. Nepokúšajte sa sami rozoberať alebo opravovať toto zariadenie, pretože to môže byť nebezpečné.
 - Pred pripojením zariadenia ku zdroju napájania skontrolujte, či napätie uvedené na typovom štítku zodpovedá napätiu v elektrickej zásuvke.
 - Zariadenie zapojte do elektrickej zásuvky pre menovité napätie minimálne 10 ampérov.
 - Zástrčka zariadenia musí správne zapadnúť do elektrickej zásuvky. Zástrčku neupravujte. Nepoužívajte zásuvkové adaptéry.
 - Veko tlakového hrnca neotvárajte násilím. Zariadenie neprenášajte, nezdvíhajte ani neodpájajte ťahaním za napájací kábel.
 - Napájací kábel neomotávajte okolo spotrebiča.
 - Zabráňte, aby napájací kábel prevrásal cez horúce povrchy spotrebiča alebo bol s nimi v kontakte.
 - Skontrolujte stav napájacieho kábla. Poškodené alebo zamotané káble zvyšujú nebezpečenstvo úrazu elektrickým prúdom.
 - Zástrčky sa nedotýkajte mokrymi rukami.
 - Zariadenie nepoužívajte, ak je poškodený kábel alebo zástrčka.
 - Ak je na zariadení poškodený niektorý z krytov, okamžite ho odpojte od elektrickej zásuvky, aby sa zabránilo možnosti úrazu elektrickým prúdom.
 - Zariadenie nepoužívajte, ak spadlo na zem, ak vykazuje viditeľné znaky poškodenia alebo ak netesní.
 - Zariadenie nepoužívajte spolu s programovacím zariadením, časovačom alebo iným zariadením, ktoré sa k nemu automaticky pripojí.
 - Zariadenie nenechávajte na daždi alebo ho nevystavujte vlhkosti. Ak sa do zariadenia dostane voda, zvýši sa tým riziko úrazu elektrickým prúdom.
- POUŽÍVANIE A STAROSTLIVOSŤ:**
- Pred použitím zariadenia napájací kábel úplne odviňte.
 - Spotrebič nepoužívajte, ak vypínač nefunguje.
 - Zariadenie odpojte od elektrickej zásuvky, keď sa nepoužíva, a vždy pred jeho čistením.
 - Toto zariadenie uchovávajte mimo dosahu detí alebo osôb so zníženými fyzickými, zmyslovými alebo duševnými schopnosťami, ako aj osôb, ktoré nie sú oboznámené s jeho používaním.
 - Riadiaca jednotka nesmie byť počas používania zakrytá.

SERVIS:

- Akékoľvek nesprávne používanie alebo nedodržanie návodu na obsluhu má za následok zrušenie platnosti záruky a zodpovednosti výrobcu.

POPIS

1. Poduška
2. Kryt
3. Napájací kábel
4. Konektor napájacieho kábla
5. Konektor bandáže
6. Riadiaca jednotka
 - a. Posuvný ovládač teploty
 - b. Obrazovka na zobrazovanie teploty

NÁVOD NA POUŽITIE

PRED POUŽITÍM:

- Uistite sa, že zo spotrebiča bol odstránený všetok obalový materiál.

POUŽITIE:

- Vankúš úplne rozviňte a uistite sa, že nie je zvinutý alebo pokrčený.
- Napájací kábel pred zapojením do elektrickej zásuvky úplne odviňte.
- Elektrickú zástrčku pevne zapojte do zariadenia.
- Zariadenie pripojte k sieti.
- Zariadenie vypnite stlačením vypínača.
- Indikátor sa rozsvieti.
- 3-stupňový regulátor teploty sa dodáva s posuvným prepínačom na ľahké nastavenie teploty a displejom na nastavenie teploty.
- 3-stupňový regulátor ponúka pre maximálne pohodlie nasledovné nastavenia:
 - 0 = Vypnuté
 - 1 = Nízky ohrev
 - 2 = Stredný ohrev
 - 3 = Vysoký ohrev
- Toto zariadenie je z bezpečnostných dôvodov naprogramované tak, aby sa automaticky vyplo po 90-minútovom nepretržitom používaní. Ak sa spotrebič vypne týmto spôsobom, tlačidlo napájania prepnete do polohy „0“ a potom späť na požadovanú teplotu.

PO SKONČENÍ POUŽÍVANIA ZARIADENIA:

- Zariadenie vypnite stlačením vypínača.
- Odpojte zariadenie od napájania.
- Zariadenie vyčistite.

ČISTENIE

- Zariadenie pred čistením odpojte od elektrickej zásuvky nechajte ho vychladnúť.
- Zariadenie čistíte vlhkou handričkou a niekoľkými kvapkami čistiaceho prostriedku a potom ho vysušte.
- Na čistenie zariadenia nepoužívajte rozpúšťadlá alebo produkty s kyslou bázou alebo vysokou hodnotou pH, ako napríklad bieliadla alebo drsné čistiace prostriedky.
- Tento vankúš sa môže prať ručne alebo v práčke pri teplote do 40 °C. Pred praním odstráňte riadiacu jednotku (Obr. 1). Riadiaca jednotka nesmie byť ponorená vo vode.
- Vankúš po každom čistení ihneď vysušte a uistite sa, že prívodka zariadenia je úplne suchá.
- Vankúš je vybavený odnímateľnou obliečkou, ktorá sa môže prať ručne alebo v práčke pri teplote maximálne 40 °C.
- Vankúš nepoužívajte, ak odnímateľná obliečka nie je úplne suchá.
- Konektor neponárajte do vody alebo iných kvapalín ani ho neumiestňujte pod tečúcou vodu z vodovodu.

KEĎ ZARIADENIE NEPOUŽÍVATE, ULOŽTE HO NASLEDUJÚCIM SPÔSOBOM:

- Vankúš pred uložením nechajte vychladnúť.
- Keď zariadenie nepoužívate, uložte ho na suché miesto a na jeho hornú časť nekladte ťažké predmety, pretože by mohlo dôjsť k poškodeniu káblov.
- Zabráňte tvorbe záhybov. Zariadenie a napájací kábel dôkladne skontrolujte, aby ste sa uistili, že sú v dobrom stave.

ODCHÝLKY A OPRAVA

- Ak je zariadenie poškodené alebo došlo k iným problémom, odneste ho do oprávneného servisného strediska. Nepokúšajte sa sami rozobrať alebo opravovať toto zariadenie, pretože to môže byť nebezpečné.

NASLEDUJÚCE ODPORÚČANIA PLATIA PRE VERZIE VÝROBKU, KTORÉ SÚ URČENÉ PRE EURÓPSKU ÚNIU, ALEBO V PRÍPADE, ŽE

JE TO VO VAŠEJ KRAJINE POŽADOVANÉ:

EKOLOGICKÁ LIKVIDÁCIA A RECYKLOVATEĽNOSŤ TOHTO VÝROBKU

- Materiály, z ktorých je vyrobený obal tohto zariadenia, sú určené na zber, klasifikovanie a systém recyklácie. Ak ich chcete zlikvidovať, použite príslušné verejné kontajnery na každý typ materiálu.
- Tento výrobok neobsahuje koncentrácie látok, ktoré by mohli byť považované za nebezpečné pre životné prostredie.



Tento symbol znamená, že ak produkt chcete po skončení jeho životnosti zlikvidovať, odneste ho do autorizovanej zberne odpadu z elektrických a elektronických zariadení (WEE).

Tento prístroj je v súlade so smernicou č. 2014/35/ES o nízkom napätí, smernicou č. 2014/30/ES o elektromagnetickej kompatibilite, smernicou č. 2011/65/EÚ o obmedzení používania určitých nebezpečných látok v elektrických a elektronických zariadeniach a smernicou č. 2009/125/ES o požiadavkách na ekodizajn výrobkov využívajúcich energiu.

Tisztelt Ügyfelünk!

Köszönjük szépen, hogy a SOLAC márkatermék vásárlása mellett döntött.

A technológiájának, kialakításának és működésének, valamint annak a ténynek köszönhetően, hogy meghaladja legszigorúbb minőségi követelményeket is, garantált a készülék teljességgel kielégítő használhatósága és hosszú élettartama.

BIZTONSÁGI TANÁCSOK ÉS FIGYELMEZTETÉSEK

FONTOS UTASÍTÁSOK ŐRIZZE MEG JÖVŐBENI HASZNÁLAT CÉLJÁBÓL

- A készülék bekapcsolása előtt figyelmesen olvassa el az alábbi utasításokat és őrizze is meg azokat későbbi felhasználás céljából. Az utasítások tanulmányozásának, vagy azok betartásának elmulasztása balesetet okozhat.
- A készüléket nem folyamatos, illetve huzamosabb ideig tartó használatra tervezték. Biztonsági intézkedésként, a készülék 90 perc elteltével automatikusan lekapcsol.
- Csak a mellékelt specifikus elektromos csatlakozóval használja a készüléket (GL-06).
- Ez a készülék professzionális, vagy ipari, vagy orvosi/kórházi használatra nem alkalmas,

kizárólag otthoni használatra készült.

· Ez a készülék nem használható hőre érzéketlen, vagy sérülékeny személyek által, akik nem képesek reagálni a túlhevülésre.

· Három éven aluli gyermekek nem használhatják ezt az eszközt, mert nem képesek reagálni a túlhevülésre

· Ezt a készüléket nem használhatják három évnél idősebb gyermekek, kivéve, ha a vezérlő előre be lett állítva egy szülő vagy gyám által, vagy ha a gyermeket pontos utasításokkal látták el, hogy hogyan kezelje biztonságosan a vezérlőt

· Ezt a készüléket gyermekek 8 éves kortól, valamint csökkent fizikai, szenzoros- és szellemi képességekkel rendelkező személyek, illetve olyanok, akik nem rendelkeznek kellő tapasztalattal és ismeretekkel kizárólag felügyelet mellett vagy akkor használhatják, ha megfelelő tájékoztatást kaptak a berendezés biztonságos használatára vonatkozóan és megértették az azzal járó lehetséges veszélyeket is.

- Ez a készülék nem játék. Mindig ügyeljünk arra, hogy gyerekek kezébe ne kerüljön a készülék, és hogy ne játsszanak vele.
- Tisztítását és karbantartását nem végezhetik gyermekek, kivéve, ha felügyelet mellett teszik
- Ne tárolja el a készüléket, ha az még mindig forró, hagyja kihűlni, mielőtt összehajtogatja.
- Gyakran vizsgálja meg a készüléket elhasználódás, vagy sérülés jeleit keresve. Ha talál ilyen jeleket, vagy a készülék tévesen volt használva vagy nem működik, küldje vissza a szolgáltatónak, mielőtt újra bekapcsolná.
- Amikor nincs használatban, tárolja a „Ha nincs használatban, az alábbiak szerint tárolja” rész útmutatásai szerint.
- Ne kerüljenek bele szegecsek, tűk.
- Ne gyűrje meg a készüléket azzal, hogy tárgyakat helyez el rajta a tárolásakor
- Ne használja, ha nedves
- Mosás előtt távolítsa el a vezérlőt. A vezérlőt sosem szabad vízbe meríteni.
- Ha a főhálózat csatlakozója sérült, ki kell cserélni. Vigye a készüléket egy engedéllyel rendelkező technikai szakszervízbe. A kockázatok elkerülése érdekében ne próbálja szétbontani, vagy megjavítani a készüléket.
- Győződjön meg róla, hogy az akkumulátor beszerelési címkéjén jelzett feszültség megfelel a főhálózati feszültségnek, mielőtt bedugja oda az akkumulátort.
- Csatlakoztassa a készüléket egy földelt csatlakozó aljzathoz, mely minimum 10 ampernek ellenáll.
- A készülék csatlakozójának tökéletesen illeszkednie kell a főhálózati konnektorhoz. Ne módosítsa a csatlakozót. Ne használjon hálózati átalakítót.
- Ne rángassa, illetve feszítse meg a hálózati kábelt. Soha ne használja a hálózati kábelt a készülék felemeléséhez, szállításához, vagy hálózatról történő kihúzásához.
- Ne tekerje a tápkábelt a készülék köré.
- Ügyeljen arra, hogy a hálózati kábel nem lóg, és nem érintkezik a készülék felforrósodott részeivel.
- Ellenőrizze az elektromos vezeték állapotát. A sérült, vagy összegubancolódott kábelek növelik az áramütés kockázatát.
- Ne érjen a csatlakozóhoz vizes kézzel.
- Sérült elektromos vezetékkel vagy csatlakozódugóval ne használja a készüléket.
- Ha a készülék burkolatának bármelyik része megtörik, azonnal csatlakoztassa le a készüléket a főhálózatról, hogy megelőzze az áramütés lehetőségét.
- Ne használja a készüléket, ha az a földre esett, vagy látható sérülés van rajta, vagy szivárog.
- Ne használja a készüléket programozó-, időzítő- vagy egyéb készülékekkel, amelyek automatikusan bekapcsolhatják.
- Ne tegye ki a készüléket esőnek, vagy egyéb csapadéknak. A készülékbe jutott víz megnöveli az áramütés veszélyét.

TISZTÍTÁS ÉS ÁPOLÁS:

- Minden használat előtt teljesen tekerje le a készülék csatlakozókábelét.
- Ne használja a készüléket, ha a be-/kikapcsoló nem működik.
- Csatlakoztassa le a készüléket a főhálózatról, amikor nem használja, vagy mielőtt bármilyen tisztításba belekezdene.
- Tárolja a készüléket gyermekek és/vagy csökkent fizikai, szenzoros vagy mentális képességű személyek, vagy a használatában járatlanok elől elzárva.
- Ügyeljen arra, hogy a vezérlőket ne fedje le használat során.

SZERVIZ:

- Bármilyen jellegű helytelen használat vagy a használati utasítások figyelmen kívül hagyása a garancia és a gyártó felelősségének elvesztését és érvénytelenné válását eredményezi.

MEGNEVEZÉS

1. Párna
2. Borítás
3. Hálózati kábel
4. Hálózati kábel dugasz
5. Párna csatlakoztató
6. Vezérlés
 - a. Hőmérsékletszabályozó tolókapcsoló
 - b. Hőmérséklet kijelző

HASZNÁLATI UTASÍTÁS

HASZNÁLAT ELŐTT:

- Győződjön meg róla, hogy a termékről minden csomagolás el lett távolítva.

HASZNÁLAT:

- Terítse ki a párnát teljesen, győződjön meg arról, hogy nem hajtogatott vagy gyűrött.
- Teljesen tekerje ki a vezetékét a csatlakoztatás előtt.
- Biztosítsa, hogy az elektromos csatlakozó megfelelően rögzítve van a készülékhez.
- Dugja be a készüléket a főhálózatba.
- Kapcsolja be a készüléket a on/off kapcsolóval.
- A jelzőfény kigyullad.

- A 3 fokozatos hőszabályzó el van látva egy könnyen állítható hőmérséklet tolókapcsolóval és egy hőfokjelzővel.
- A 3 fokozatos hőszabályzó a következő beállításokat kínálja:
 - 0 = Kikapcsolt állapot
 - 1 = Alacsony hőmérséklet
 - 2 = Közepes hőmérséklet
 - 3 = Magas hőmérséklet
- Biztonsági intézkedésként, a készülék 90 perc folyamatos használat után automatikusan lekapcsol. Ha a készüléket ilyen módon állítja le, forgassa a bekapcsológombot a „0”-s helyzetbe, majd vissza a kívánt hőmérsékletre.

A KÉSZÜLÉK HASZNÁLATA UTÁN:

- Kapcsolja ki a készüléket a be/ki kapcsolóval.
- Húzza ki a készüléket az elektromos aljzattól.
- Tisztítsa meg a készüléket.

TISZTÍTÁS

- Csatlakoztassa le a készüléket a főhálózatról és hagyja kihűlni, mielőtt bármilyen jellegű tisztítást végez rajta.
- Tisztítsa meg a készüléket egy nyirkos ronggyal, pár csepp folyékony mosogatószerrel, aztán szárítsa meg azt.
- A készülék tisztításánál ne használjon oldószereket, savas vagy lúgos szereket, mint pl. fehérítőt vagy dörzsölő hatású szereket.
- A párná kézzel vagy géppel lehet mosni, 40 °C-ot nem meghaladó hőmérsékleten. Távolítsa el a vezérlőt mosás előtt (1. ábra). A vezérlőt sosem szabad vízbe meríteni.
- Azonnal szárítsa meg a terméket minden tisztítási művelet után, ügyelve arra, hogy a készülék bemenete tökéletesen száraz legyen.
- A párnának van egy levehető burkolata, amelyet kézzel vagy géppel lehet mosni, 40 °C-ot nem meghaladó hőmérsékleten.
- Ne használja a párnát, ha a levehető burkolat nem teljesen száraz.
- Sose merítse a csatlakoztató vízbe, vagy más folyadékba, vagy tartsa folyó víz alá

HA NINCS HASZNÁLATBAN, AZ ALÁBBIK SZERINT TÁROLJA:

- Tárolás előtt hagyja lehűlni a készüléket.
- Amikor a készülék nincs használatban, tartsa száraz helyen, és ne helyezzen nehéz tárgya-

kat tetejére, mivel azok megrongálhatják a kábeleket.

- Kerülje a gyűrődések kialakulását. Ellenőrizze gyakran a készüléket és a hálózati kábelt, hogy meggyőződjön azok kifogástalan állapotáról.

RENDELLENESSÉGEK ÉS JAVÍTÁS

- Ha rendellenességeket észlel a készüléknél, vigye azt egy felhatalmazott műszaki ügyfélszolgálathoz. Ne próbálja szétszedni, vagy megjavítani a készüléket, mert veszélyes lehet.

EU-S TERMÉKVÁLTOZATOKHOZ ÉS/VAGY AZ ÖN ORSZÁGA ESETLEGES KÖVETELMÉNYEI ESETÉBEN:

A TERMÉK ÖKOLÓGIÁJA ÉS ÚJRA-FELHASZNÁLHATÓSÁGA

- A jelen készülék csomagoló anyagai a begyűjtési, osztályozási és újrahasznosítási rendszer részét képezik. Amennyiben ártalmatlanítani kívánja őket, használja a megfelelő gyűjtőkonténert a különböző típusú anyagokhoz.
- A termék nem tartalmazza olyan anyagok koncentrációit, amelyek károsak lehetnek a környezetre nézve.



Ez a szimbólum azt jelzi, hogy amennyiben ártalmatlanítani kívánja a terméket annak működési idejének lejártával, vigye el azt egy hivatalos hulladékgazdálkodási ügynökhöz az elektromos és elektronikus berendezések hulladékainak (WEEE) szelektív gyűjtése céljából.

Ez a készülék megfelel az alacsony feszültségre vonatkozó 2014/35/EK, az elektromágneses összeférhetőségre vonatkozó 2014/30/EK, az egyes veszélyes anyagok elektromos és elektronikus berendezésekben történő alkalmazásának korlátozására vonatkozó 2011/65/EU, és az az energiával kapcsolatos termékek környezetbarát tervezésére vonatkozó 2009/125/EK irányelveknek.

Уважаеми клиенти,

Благодарим Ви, че закупихте електроуред с марката SOLAC.

Технологията, дизайнът и функционалността на същия, както и фактът, че надвишава най-стриктните норми за качество, ще Ви до-несат пълно и дълготрайно задоволство от него.

СЪВЕТИ И ПРЕДУПРЕЖДЕ- НИЯ ЗА БЕЗОПАСНОСТ.

ВАЖНИ УКАЗАНИЯ. МОЛЯ, СЪХРАНЕ- ТЕ ГИ ЗА БЪДЕЩИ СПРАВКИ

- Прочетете внимателно тази брошура, преди да пуснете уреда в действие. Запазете я за по-нататъшни справки. Несъобразяването с настоящите указания може да предизвика произшествие.
- Настоящият уред може да бъде използван без прекъсване в продължение на дълги периоди от време. Като мярка за сигурност, уредът е проектиран да се изключва автоматически след изтичане на 90 минути.
- Използвайте уреда само с доставената с него, разглобяема единица за управление (GL-06).
- Уредът е предназначен само за домашна употреба, а не

за професионална или индустриална употреба, нито за медицинска употреба в болници.

- Не използвайте уреда при лица, нечувствителни към топлината и при уязвими хора, неспособни да реагират на презагряване.
- Не се допуска употребата на апарата от деца под 3 годишна възраст поради неспособността им да реагират на презагряване.
- Не се допуска употребата на уреда от деца над 3 годишна възраст, ако някой от родителите или настойник не е нагласил предварително контролните функции, или поне ако детето не е получило указания за това, как да използва безопасно контролните функции.
- Този уред може да бъде използван от хора, неумеещи да боравят с този вид продукти, хора с физически увреждания или деца над 8 години, само и единствено ако са под надзора на някой възрастен човек или ако предварително им е обяснено как безопасно да използват уреда, а също и

- ако разбират съществуващите рискове.
- Този уред не е играчка. Децата следва да се намират под надзор, така че да не играят с апарата.
- Уредът не може да бъде почистван или да му бъде извършвана поддръжка от деца единствено под надзора възрастна човек.
- Не съхранявайте уреда, ако все още е топъл. Преди да го сгънете, оставете го да изстине.
- Периодически оглеждайте уреда, за признаци на изхабяване и щети. В случай, че забележите горните признаци, ако уредът не работи правилно или изобщо не работи, преди да го включите отново, моля отнесете го до упълномощен сервис за техническа поддръжка.
- В случай, че не употребявате уреда, моля да го съхраните според обясненото в “Когато не се използва, съхранявайте уреда по следния начин”.
- Не забивайте карфици в уреда.
- При съхранението му, не поставяйте нищо върху уреда, тъй като може да се сплеска.
- Не използвайте уреда, ако е влажен.
- Преди да измиете уреда, моля откачете пултчето за управление. В никакъв случай не допускайте пултчето за управление да бъде потопяно във вода.
- В случаите на повреден захранващ кабел, същият следва да се подмени. При такива случаи, моля отнесете уреда в оторизиран сервис за техническо обслужване. С цел избягване на произшествия, моля не поправяйте или разглобявайте уреда.
- Преди да свържете уреда към мрежата, проверете дали посоченото на табелката с техническите характеристики напрежение съвпада с напрежението на електрическата мрежа.
- Включете уреда в заземен източник на електрически ток, който да издържа най-малко 10 ампера.
- Щепселът на уреда следва да съвпада по вид с електрическия контакт. В никакъв случай не променяйте вида на щепсела. Не използвайте адаптори за щепсела.
- Не упражнявайте сила върху електрическия кабел. В никакъв случай не използвайте електрическия кабел за повдигане, пренасяне или изключване на апарата.
- Не навивайте електрическия кабел около уреда.
- Не допускайте електрическия кабел да се допира до горещите повърхности на уреда.

- Проверявайте състоянието на захранващия кабел. Ако кабелът е повреден или навит около апарата, с това опасността от електрически удар се увеличава.
- Не пипайте щепсела за включване в мрежата с мокри ръце.
- Не използвайте уреда при повреден кабел или щепсел.
- Ако някоя външна част на уреда се счупи, незабавно го изключете от захранващата мрежа, за да предотвратите опасността от електроудар.
- Не използвайте уреда ако е паднал, ако има видими повреди или теч.
- Не използвайте уреда, ако е свързан с програматор, таймер или друго устройство за автоматично включване на уреда.
- Не излагайте уреда на дъжд и влага. Водата, проникнала в уреда повишава риска от електрически удар.

УПОТРЕБА И ПОДДРЪЖКА :

- Преди употреба развийте напълно захранващия кабел на уреда.
- Не използвайте уреда при повреден бутон за вкл./изкл.
- Изключете уреда, когато не го използвате или когато се готвите да го почистите.
- Съхранявайте уреда далеч от досега на деца и/или хора с намалени физически, сензорни или умствени възможности, или такива без опит и познания за боравене с него.
- Уверете се, че по време на употреба управлението не е покрито.

ОБСЛУЖВАНЕ НА УРЕДА:

- Неправилното използване на уреда или неспазването на указанията за работа е опасно, анулира гаранцията и освобождава производителя от отговорност.

ОПИСАНИЕ

1. Възглавница
2. Калъфка
3. Кабел за свързване към мрежата
4. Конектор; на свързващия кабел
5. Конектор на възглавничката
6. Пултче за управление

- а. Прекъсвач-плъзгач за позиция на температурата
- б. Екранче за разглеждане на температурата.

НАЧИН НА УПОТРЕБА

ЗАБЕЛЕЖКИ ПРЕДИ УПОТРЕБА:

- Уверете се, че сте отстранили цялата опаковка от уреда.

УПОТРЕБА:

- Напълно опънете изделието. Уверете се, че не е прегънато или надиплено.
- Преди употреба развийте напълно захранващия кабел на уреда.
- Уверете се, че ел. конектора е правилно свързан с уреда.
- Включете уреда в електрическата мрежа.
- Включете уреда чрез прекъсвача.
- Светлинният индикатор ще светне.
- Към отоплителното одеяло се включва тристепенно контролно устройство за нагласяне на температурата посредством плъзгач се прекъсвач и екранче.
- За Вашия максимален комфорт, контролното устройство предлага следните положения:
 - 0 = Изключено
 - 1 = Минимална температура
 - 2 = Средна температура
 - 3 = Висока температура
- По съображения за сигурност, настоящият уред е програмиран да се изключва автоматично след 90 минути непрекъсната употреба. Ако изключвате уреда по този начин, приплъзнете прекъсвача от положение „включено“ към положение „0“, след което отново изберете желаната температура.

СЛЕД ПРИКЛЮЧВАНЕ НА РАБОТАТА С УРЕДА, НАПРАВЕТЕ СЛЕДНОТО:

- Спрете уреда от бутона за включване/изключване.
- Изключете го от захранващата мрежа.
- Почистете уреда.

ПОЧИСТВАНЕ

- Изключете уреда от захранващата мрежа и го оставете да се охлади, преди да започнете да го почиствате.

- Почистете уреда с влажна кърпа, напоена с няколко капки миеш препарат и после го подсушете.
- За почистването на уреда не използвайте разтворители и препарати с киселинен или основен рН фактор, като например белина и абразивни продукти.
- Възглавницата може да се пере на ръка или в пералня при температура, не по-висока от 40°C. Преди изпиране управлението конектор следва да се изключи (Фиг. 1). Управлението никога не бива да се потапя във вода.
- След приключване на почистването на продукта, моля извадете го веднага и се уверете, че управлението на уреда е напълно сухо.
- Възглавницата има калъфка, която може да се отдели и пере. Възглавницата може да се пере на ръка или в пералня при температура, не по-висока от 40°C.
- Не използвайте възглавницата отново, преди калъфката да е напълно изсъхнала.
- Не потапяйте конектора във вода или друга течност, нито го поставяйте под крана на чешмата.

ПО ВРЕМЕТО, КОГАТО НЕ ИЗПОЛЗВАТЕ УРЕДА, СЪХРАНЯВАЙТЕ ГО ПО СЛЕДНИЯ НАЧИН:

- Преди да го съхраните, оставете уреда да изстине.
- Когато не използвате уреда, съхранявайте го на сухо място, като избягвате да поставяте върху него тежки предмети, тъй като по този начин може да повредите кабелите.
- Следете да не се образуват дипли. Често проверявайте уреда и свързващия кабел, за да се уверите, че се намират в изправно състояние.

НЕИЗПРАВНОСТИ И РЕМОНТ

- В случай на неизправност, моля отнесете уреда в оторизиран сервиз за техническо обслужване. Моля не се опитвайте да разглобявате уреда или да го поправяте - това е опасно.

ЗА РАЗНОВИДНОСТИТЕ ЕУ НА ТОВА ИЗДЕЛИЕ И/ИЛИ В СЛУЧАЯ, ПРИЛОЖИМ ЗА ВАШАТА СТРАНА:

ОПАЗВАНЕ НА ОКОЛНАТА СРЕДА И РЕЦИКЛИРАНЕ НА ИЗДЕЛИЕТО.

- Материалите, от които се състои опаковката на този електроуред, са включени в системата за тяхното събиране, класифициране и рециклиране. Ако желаете да се освободите от тях, използвайте обществените контейнери, пригодени за всеки отделен вид материал.
- В изделието няма налични концентрации на вещества, които могат да се смятат вредни за околната среда.



Този символ означава, че ако желаете да се освободите от уреда, след като експлоатационният му живот е изтекъл, трябва да го предадете по подходящ начин на фирма за преработка на отпадъци, оторизирана за разделно събиране на относно отпадъци от електрическо и електронно оборудване (OEEO).

Уредът изпълнява Директива 2014/35/UE за ниски напрежения, Директива 2014/30/UE за електромагнетично съответствие и с Директива 2011/65/EU за ограниченията при употреба на някои определени опасни вещества в електрически и електронни апарати и с Директива 2009/125/CE за изискванията за екологичен дизайн, приложими към изделия, свързани с енергия.

Stimate client,

Multe mulțumiri pentru alegerea de a cumpăra un produs marca SOLAC.

Datorită tehnologiei sale, designului și modului de funcționare, precum și faptului că depășește cele mai stricte standarde de calitate, se poate garanta o utilizare complet satisfăcătoare și de lungă durată a produsului.

RECOMANDĂRI ȘI AVERTIZĂRI PRIVIND SIGURANȚA

INSTRUCȚIUNI IMPORTANTE. PĂSTRAȚI-LE PENTRU ALE PUTEA CONSULTA PE VIITOR.

- Înainte de a porni aparatul, citiți cu atenție aceste instrucțiuni și păstrați-le pentru a le putea consulta în viitor. Nerespectarea acestor instrucțiuni poate provoca un accident.
- Acest aparat nu este destinat utilizării continue sau pentru o durată lungă de timp. Ca măsură de siguranță, aparatul este programat să se deconecteze automat după 90 de minute.
- Utilizați aparatul doar împreună cu unitatea de comandă detașabilă specifică furnizată (GL-06).
- Acest aparat nu este destinat utilizării profesionale, industriale sau medicale/spitalicești, ci numai celei personale.

- Acesta nu trebuie utilizat de către persoane insensibile la căldură sau alte persoane vulnerabile, care nu sunt capabile să reacționeze la supraîncălzire.
- Copiii cu vârsta de cel mult trei ani nu trebuie să utilizeze acest aparat din cauza incapacității lor de a reacționa la supraîncălzire
- Acest aparat nu trebuie utilizat de copii mici cu vârsta de peste trei ani decât dacă un părinte sau tutore a presetat comenzile sau copilul a primit instrucțiuni corespunzătoare despre cum să utilizeze comenzile în siguranță
- Acest aparat poate fi utilizat de către copii cu vârsta minimă de 8 ani și persoane cu capacități fizice, senzoriale sau mentale reduse sau fără experiență și cunoștințe, în cazul în care aceștia sunt supravegheați sau au fost instruiți cu privire la utilizarea aparatului într-un mod sigur și înțeleg pericolele implicate.
- Acest aparat nu este o jucărie. Copiii trebuie supravegheați pentru a vă asigura că nu se joacă cu aparatul.

- Curățarea și întreținerea nu trebuie efectuate de copii fără supraveghere.
- Nu depozitați aparatul dacă acesta este încă fierbinte; lăsați-l să se răcească înainte de pliere.
- Examinați frecvent aparatul pentru a observa orice eventual semn de uzură sau de deteriorare. Dacă apar astfel de semne, aparatul a fost utilizat necorespunzător sau nu funcționează; returnați-l furnizorului înainte de a-l reporni.
- Când nu este utilizat, depozitați după cum este explicat în secțiunea „Când nu este utilizat, depozitați după cum urmează”.
- Nu introduceți pioane în aparat.
- Nu pliați aparatul prin amplasarea unor obiecte pe acesta în timpul depozitării.
- Nu utilizați aparatul dacă este umez.
- Demontați unitatea de comandă înainte de spălare. Unitatea de comandă nu trebuie introdusă niciodată în apă.
- În cazul în care conexiunea la rețeaua de alimentare a fost avariata, aceasta trebuie înlocuită, iar aparatul trebuie dus

la un service de asistență tehnică autorizat. Nu încercați să dezamblați sau să reparați aparatul pe cont propriu, pentru a evita pericolele.

- Înainte de a branșa aparatul, verificați dacă tensiunea de pe plăcuța de identificare a aparatului corespunde celei de la priză.
- Conectați aparatul la o priză cu împământare de minim 10 A.
- Ștecherul aparatului trebuie să intre corect în priză. Nu modificați ștecherul. Nu utilizați adaptoare pentru ștechere.
- Nu forțați cablul de alimentare. Nu utilizați niciodată cablul electric pentru a ridica, transporta sau decupla aparatul.
- Nu înfășurați cablul de alimentare în jurul aparatului.
- Nu permiteți cablului de alimentare să atârne sau să intre în contact cu suprafețele fierbinți ale aparatului.
- Verificați starea cablului de alimentare. Cablurile deteriorate sau încurcate măresc riscul de electrocutare.
- Nu atingeți ștecherul cu mâinile ude.
- Nu utilizați aparatul dacă acesta are ștecherul sau cablul de alimentare deteriorat.
- Dacă una din părțile carcasei aparatului se sparge, deconectați imediat aparatul de la rețea, pentru a preveni posibilitatea unui șoc electric.
- Nu utilizați aparatul dacă a fost scăpat pe podea, dacă există semne vizibile de deteriorare sau dacă prezintă scurgeri.
- Nu utilizați acest aparat împreună cu un programator, cronometru sau alt dispozitiv care îl pornește în mod automat.
- Nu lăsați aparatul în ploaie sau expus la umezeală. În cazul în care se infiltră apă în interiorul aparatului, riscul de electrocutare va crește.

UTILIZARE ȘI ÎNGRIJIRE:

- Desfășurați complet cablul de alimentare al aparatului înainte de fiecare utilizare.
- Nu utilizați aparatul dacă întrerupătorul pornit/oprit nu funcționează.

- Deconectați aparatul de la rețeaua de alimentare atunci când nu îl utilizați și înainte de a-l curăța.
- Depozitați aparatul într-un loc care să nu fie la îndemâna copiilor și/sau a persoanelor cu capacități fizice, senzoriale sau mentale reduse, ori care nu au experiența sau cunoștințele necesare.
- Asigurați-vă că unitatea de comandă nu este acoperită în timpul utilizării.

SERVICE:

- Orice utilizare necorespunzătoare sau nerespectarea instrucțiunilor face ca garanția și responsabilitățile producătorului să devină nule și neavenite.

DESCRIERE

1. Pernuță electrică
2. Încălțitoare
3. Cablu de alimentare
4. Conector cablu de alimentare
5. Conector pernuță electrică
6. Unitate de comandă
 - a. Comutator glisant pentru controlul temperaturii
 - b. Afișaj temperatură

INSTRUCȚIUNI DE UTILIZARE

ÎNAINTE DE UTILIZARE:

- Asigurați-vă că ați înlăturat toate ambalajele produsului.

UTILIZARE:

- Desfășurați complet pernuța, asigurându-vă că nu este pliată sau îndoită.
- Desfășurați complet cablul înainte de a-l introduce în priză.
- Asigurați-vă în privința atașării corecte a conectorului electronic la aparat.
- Conectați aparatul la rețeaua electrică.
- Porniți aparatul, utilizând comutatorul on/off.
- Indicatorul luminos se va aprinde.
- Penuța de încălzire cu 3 trepte este prevăzută cu un comutator glisant de reglare a temperaturii, ușor de setat și un afișaj pentru setarea încălzirii.
- Unitate de comandă cu 3 trepte permite următoarele setări:
0 = Oprit

- 1 = Încălzire ușoară
- 2 = Încălzire medie
- 3 = Încălzire puternică

- Ca măsură de siguranță, aparatul este programat să se închidă automat după 90 de minute de utilizare continuă. Dacă aparatul este oprit în acest mod, puneți comutatorul de alimentare în poziția „0” și apoi înapoi la temperatura dorită.

DUPĂ CE AȚI TERMINAT UTILIZAREA APARATULUI:

- Opriți aparatul de la întrerupătorul pornit/oprit.
- Scoateți aparatul din priză.
- Curățați aparatul.

CURĂȚARE

- Decuplați aparatul de la priză și lăsați-l să se răcească înaintea oricărei operații de curățare.
- Curățați aparatul cu o cârpă umedă și câteva picături de detergent lichid, apoi uscați-l.
- Nu utilizați solvenți sau produse cu pH acid sau bazic, de exemplu înălbitori sau produse abrazive, pentru curățarea aparatului.
- Penuța poate fi spălată manual sau automat la o temperatură de până la 40 °C. Demontați unitatea de comandă înainte de spălare (Fig. 1). Unitatea de comandă nu trebuie introdusă niciodată în apă.
- Uscați produsul imediat după orice sarcină de curățare, asigurându-vă că intrarea aparatului este perfect uscată.
- Penuța are o husă detașabilă care poate fi spălată manual sau automat la o temperatură care nu depășește 40 °C.
- Nu utilizați pernuța dacă husa detașabilă nu este complet uscată.
- Nu introduceți niciodată conectorul electric în apă sau orice alt lichid, nu amplasați aparatul sub robinet.

CÂND PĂTURA NU ESTE UTILIZATĂ, DEPOZITAȚI-O DUPĂ CUM URMEAZĂ:

- Lăsați aparatul să se răcească înainte de a-l pune deoparte.
- Când aparatul nu este utilizat, depozitați-l într-un loc uscat și evitați așezarea obiectelor grele peste acesta, deoarece acestea pot deteriora cablurile.

- Evitați formarea pliurilor. Verificați în mod frecvent aparatul și cablul de alimentare, pentru a vă asigura că sunt în stare perfectă.

ANOMALII ȘI REPARAȚII

- Dacă produsul este deteriorat sau apar alte probleme, duceți aparatul la un service de asistență tehnică autorizat. Nu încercați să-l demontați sau să-l reparați fără ajutor, deoarece poate fi periculos.

PENTRU VERSIUNILE UE ALE PRODUSULUI ȘI/SAU ÎN CAZUL ÎN CARE ESTE OBLIGATORIU ÎN ȚARA DVS.:

ECOLOGIE ȘI RECICLAREA PRODUSULUI

- Materialele din care este format ambalajul acestui produs sunt incluse în sistemul de colectare, clasificare și reciclare. Dacă doriți să le eliminați, vă rugăm să utilizați pubelele publice corespunzătoare fiecărui tip de material.
- Produsul nu conține substanțe în concentrații care ar putea fi considerate ca dăunătoare pentru mediu.



Acest simbol înseamnă că, în cazul în care doriți să eliminați produsul la încheierea duratei de funcționare a acestuia, trebuie să îl duceți la un centru autorizat de colectare a deșeurilor, în vederea colectării selective a deșeurilor de echipamente electrice și electronice (WEEE).

Acest aparat respectă Directiva 2014/35/UE cu privire la echipamentele electrice destinate utilizării în cadrul unor anumite limite de tensiune, Directiva 2014/30/UE cu privire la compatibilitatea electromagnetică, Directiva 2011/65/UE privind restricțiile de utilizare a anumitor substanțe periculoase în echipamentele electrice și electronice, precum și Directiva 2009/125/CE de instituire a unui cadru pentru stabilirea cerințelor în materie de proiectare ecologică aplicabile produselor cu impact energetic.

الوسائل المناسبة بيد وكيل نفايات معتمد للجمع
الانتقائي من نفايات الأجهزة الكهربائية والإلكترونية
(WEEE).



يستوفي هذا الجهاز توجيه EU/35/2014 للجهد
المنخفض، وتوجيه EU/30/2014 للتوافق
الكهرومغناطيسي وتوجيه EU/65/2011 حول قيود
استخدام مواد خطرة معينة في الأجهزة الكهربائية
والإلكترونية وتوجيه EC/2009/125 حول متطلبات
التصميم البيئي المطبق على المنتجات ذات الصلة
بالطاقة.

- يمكن غسل الوسادة باليد أو بالغسالة في حرارة لا تتجاوز 40 درجة مئوية. قبل غسلها يجب فصل تحكم الموصل (Fig. 1). لا يجب أبداً تغطية تحكم الموصل.
- جفف المنتج على الفور بعد أي عملية تنظيف وتأكد من أن تحكم الجهاز جاف تماماً.
- للوسادة غطاء قابل للإزالة والغسل. يمكن غسلها باليد أو بالغسالة في درجة حرارة لا تتجاوز 40 درجة مئوية.
- لا تستخدم الوسادة من جديد إذا كان الغطاء القابل للإزالة غير جاف تماماً.
- لا تغطس الموصل في ماء أو سوائل أخرى، ولا حتى وضعه تحت الحنفية.

حفظ الجهاز على النحو التالي عندما لا يكون قيد الاستخدام:

- يجب ترك الجهاز يبرد قبل حفظه.
- عند عدم استخدام الجهاز، يجب حفظه في مكان جاف وتجنب وضع أشياء ثقيلة عليه، لأنه قد يؤدي إلى تلف الأسلاك.
- تجنب تشكل الطيات. افحص بشكل متكرر الجهاز وسلك التوصيل للتأكد من أنهما في حالة جيدة.

أمور غير عادية والتصليح

- في حال العطل احمل الجهاز إلى مركز صيانة فنية معتمد. لا تحاول فكه أو إصلاحه لأنه قد يكون فيه خطر.

لإصدارات الاتحاد الأوروبي من المنتج و/أو في حال يطبق في بلدك:

البيئة وإعادة تدوير المنتج

- يتم دمج المواد التي تشكل تعبئة هذا الجهاز في نظام جمع وفرز وإعادة تدوير لها. إذا كنت ترغب في التخلص منها، يمكنك استخدام الحاويات العامة المناسبة لكل نوع من أنواع المواد.
- يخلو هذا المنتج من تركيزات المواد التي يمكن أن تعتبر ضارة بالبيئة.
- يعني هذا الرمز أنه إذا كنت ترغب بالتخلص من المنتج، بعد انتهاء عمره، فيجب إيداعه عن طريق

طريقة الاستخدام

ملاحظات أولية للاستعمال:

- تأكد من أنك قد أزلت كافة مواد تعبئة وتغليف المنتج.

الاستعمال:

- انشر المنتج بالكامل، وتأكد من أنه غير مطوي ولا منتهي.
- انشر السلك بالكامل قبل توصيل القابس.
- تأكد من أن الموصل الكهربائي مركب بالشكل الصحيح بالجهاز.
- أوصل قابس الجهاز بالتيار الكهربائي.
- شغل الجهاز، عن طريق تحريك المفتاح.
- سيضيء المؤشر الضوئي.
- تضم المنتج تحكماً لضبط درجة الحرارة بثلاث أوضاع عن طريق مفتاح قابل للاندلاق، وشاشة عرض.

- للحصول على أقصى قدر من الراحة، يوفر جهاز التحكم الإعدادات التالية:

0 = مغطاً

1 = درجة حرارة أدنى

2 = درجة حرارة متوسطة

3 = درجة حرارة عالية

- كإجراء للسلامة، تم برمجة هذا الجهاز للفصل تلقائياً بعد 90 دقيقة من الاستعمال المستمر. إذا يفصل الجهاز بهذه الطريقة، فقم بتحريك مفتاح التشغيل (a) إلى الوضع «0» ثم حدد من جديد درجة الحرارة المطلوبة

بعد الانتهاء من استعمال الجهاز:

- أوقف الجهاز عن طريق مفتاح التشغيل/الإيقاف.
- افصل قابس الجهاز من التيار الكهربائي.
- نظف الجهاز.

التنظيف

- افصل قابس الجهاز من التيار الكهربائي واتركه يبرد.
- قبل البدء بأي عملية تنظيف.
- قم بتنظيف الجهاز بقطعة قماش مبللة ومشرية ببضع قطرات من منظف ثم جففه.
- لا تستخدم مواد مذيبة ولا منتجات بعنصر رقم هيدروجيني حمضي أو أساسي مثل المبيضات ولا منتجات كاشطة لتنظيف الجهاز.

- إذا تمزق أي من مغلفات الجهاز، قومي على الفور بفصل الجهاز من التيار الكهربائي لتفادي احتمال حدوث صدمة كهربائية.
- لا تستخدم الجهاز إذا سقط أو إذا كان هناك علامات واضحة من التلف أو إذا كان هناك تسرب.
- لا تستعمل الجهاز وهو مرتبط بمبرمج أو مؤقت أو جهاز آخر يقوم بتوصيل الجهاز تلقائياً.
- لا تعرض الجهاز تحت المطر أو ظروف الرطوبة.
- المياه التي تدخل في الجهاز ستزيد من خطر حدوث صدمة كهربائية.

الاستخدام والعناية:

- قبل كل استعمال، انشر بالكامل سلك التيار الكهربائي للجهاز.
- لا تستعمل الجهاز إذا كانت أداة التشغيل/الإيقاف لا تعمل.
- افصل قابس الجهاز من التيار الكهربائي عند عدم استعماله وقبل القيام بأي عملية تنظيف.
- احفظ هذا الجهاز بعيداً عن متناول الأطفال و/أو الأشخاص الذين يعانون من انخفاض قدراتهم الجسدية والحسية أو العقلية أو نقص الخبرة والمعرفة.
- تأكد من أن جهاز التحكم لا يبقى مغطى أثناء الاستعمال

الخدمة:

- إن كل استخدام غير مناسب، أو مخالفة إرشادات الاستعمال، قد يترتب عليه مخاطر، وهذا يلغي الضمان ومسؤولية الشركة المصنعة.

الوصف

1. الوسادة
2. غطاء
3. سلك توصيل بالتيار الكهربائي
4. موصل سلك توصيل
5. موصل وسادة
6. جهاز تحكم
 - a. مفتاح منزلق لوضع درجة الحرارة
 - b. شاشة عرض وضع درجة الحرارة

- عند عدم استعماله قم بحفظه كما هو موضح في «حفظ الجهاز على النحو التالي عندما لا يكون قيد الاستعمال».
- لا تدخل دبائيس.

- لا تضع أي عنصر على الجهاز أثناء التخزين لأنه قد ينسحق.

- لا تستعمل الجهاز إذا كان مبللاً.

- قم بإزالة وحدة التحكم قبل غسله. لا ينبغي أبداً تغطيس وحدة التحكم في الماء.

- في حال تلف توصيل التيار الكهربائي، فإنه يجب استبداله وحمل الجهاز إلى مركز خدمة صيانة تقنية معتمد. ومن أجل تفادي المخاطر، لا تحاول فكّه أو إصلاحه بنفسك.

- قبل توصيل الجهاز بالتيار الكهربائي، تحقق من أن الجهد المبين على لوحة المواصفات مطابقاً لجهد التيار الكهربائي.
- أوصل الجهاز إلى قاعدة مأخذ تيار مزود كحد أدنى ٠١ أمبير.

- يجب أن يتطابق قابس الجهاز مع القاعدة الكهربائية لمأخذ التيار. لا تقم أبداً بتعديل القابس. لا تستعمل محولات قابس.
- لا تستعمل القوة مع سلك التوصيل الكهربائي. لا تستعمل أبداً السلك الكهربائي لرفع أو حمل أو فصل قابس الجهاز.

- لا تقم بلف سلك التوصيل الكهربائي حول الجهاز.
- لا تترك السلك الكهربائي للتوصيل يبقى معلقاً أو في تماس مع الأسطح الساخنة من الجهاز.
- تحقق من حالة سلك التوصيل الكهربائي. تزيد الأسلاك التالفة أو المتشابكة من خطر حدوث صدمة كهربائية.

- لا تلمس قابس التوصيل ويديك ميللتين.
- لا تستخدم الجهاز والسلك الكهربائي أو القابس تالفين.

• لا يجب على الأطفال ما دون ٣ سنوات استعمال الجهاز بسبب عدم قدرتهم على التفاعل مع ارتفاع الحرارة.

• لا يجب استخدام هذا الجهاز من قبل الأطفال ما فوق ثلاث سنوات إلا إذا كان أحد الوالدين أو ولي الأمر قد قام بإعداد أجهزة التحكم سابقاً، أو ما لم يكن الطفل/ الطفلة قد تلقوا تدريباً على كيفية تشغيل أجهزة التحكم بأمان.

• يمكن أن يستخدم هذا الجهاز الأطفال ممن هم بعمر ٨ سنوات فما فوق والأشخاص من ذوي القدرات البدنية أو الحسية أو العقلية المنخفضة أو انعدام الخبرة والمعرفة، إذا ما قدم لهم الإشراف أو التدريب المناسبين فيما يتعلق باستعمال الجهاز بطريقة آمنة ويستوعبوا المخاطر المترتبة عليه.

• إن هذا الجهاز ليس لعبة. يجب أن يكون الأطفال تحت المراقبة للتأكد بأنهم لا يلعبون بالجهاز.

• لا يجب على الأطفال القيام بالتنظيف والصيانة التي يجب أن يقوم بها المستخدم ومن دون إشراف.

• لا تخزن الجهاز إذا كان لا يزال ساخناً. اتركه يبرد قبل طيه.

• افحص الجهاز بشكل منتظم للتحقق من عدم وجود علامات تآكل أو تلف. في حال اكتشاف هذه العلامات أو إذا لا يعمل الجهاز بالشكل الصحيح أو لا يعمل، خذ الجهاز إلى مركز صيانة تقنية معتمد قبل إعادة توصيله من جديد.

نشكر قرارك شراء منتج من منتجات العلامة التجارية SOLAC.

وسوف تجلب لك التكنولوجيا والتصميم والأداء إلى جانب واقع تتجاوز أعلى معايير الجودة الرضا التام لفترة طويلة من الزمن.

نصائح وتحذيرات السلامة

• إرشادات هامة. احتفظ بها للرجوع إليها في المستقبل.

• اقرأ بعناية كراس الإرشادات هذا قبل بدء تشغيل الجهاز واحتفظ به للرجوع إليه في المستقبل. إن عدم التقيد والامتثال لهذه الإرشادات قد يترتب عليه كنتيجة لذلك وقوع حادث.

• إن هذا الجهاز غير مصمم للاستعمال المستمر لفترات طويلة من الوقت. كإجراء للسلامة، تم برمجة الجهاز للفصل تلقائياً بعد ٠٩ دقيقة.

• لا تستعمل الجهاز إلا مع جهاز التحكم القابل للفك الخاص والمرفق (GL-06).

• تم إعداد هذا الجهاز للاستعمال المنزلي فقط، وليس للاستعمال المهني أو الصناعي أو الطبي في المستشفيات.

• لا تستعمل الجهاز في حال كان الأشخاص عديمي التحسس للحرارة وغيرهم من الأشخاص الضعفاء الذين لا يكونوا قادرين على التفاعل مع ارتفاع الحرارة.

ES) GARANTÍA Y ASISTENCIA TÉCNICA

Este producto goza del reconocimiento y protección de la garantía legal de conformidad con la legislación vigente. Para hacer valer sus derechos o intereses debe acudir a cualquiera de nuestros servicios de asistencia técnica oficiales.

Podrá encontrar el más cercano accediendo al siguiente enlace web: <http://solac.com>

También puede solicitar información relacionada poniéndose en contacto con nosotros por el teléfono que aparece al final de este manual.

Puede descargar este manual de instrucciones y sus actualizaciones en <http://solac.com>

EN) WARRANTY AND TECHNICAL ASSISTANCE

This product enjoys the recognition and protection of the legal guarantee in accordance with current legislation. To enforce your rights or interests you must go to any of our official technical assistance services.

You can find the closest one by accessing the following web link: <http://solac.com>

You can also request related information by contacting us by phone.

You can download this instruction manual and its updates at <http://solac.com>

DE) GARANTIE UND TECHNISCHER SERVICE

Dieses Produkt ist von der gesetzlichen Garantie gemäss der geltenden Gesetzgebung geschützt. Um Ihre Rechte und Interessen geltend zu machen, müssen Sie eines unserer offiziellen Servicezentren aufsuchen.

Über folgenden Link finden Sie ein Servicezentrum in Ihrer Nähe: <http://solac.com>

Sie können auch Informationen anfordern, indem Sie sich mit uns in Verbindung setzen.

Sie können dieses Benutzerhandbuch und seine Aktualisierungen unter <http://solac.com>

FR) GARANTIE ET ASSISTANCE TECHNIQUE

Ce produit est reconnu et protégé par la garantie établie conformément à la législation en vigueur. Pour faire valoir vos droits ou intérêts, vous devez vous adresser à l'un de nos services d'assistance technique agréés.

Pour savoir lequel est le plus proche, vous pou-

vez accéder au lien suivant : <http://solac.com>

Vous pouvez aussi nous contacter pour toute information.

Vous pouvez télécharger ce manuel d'instructions et ses mises à jour sur <http://solac.com>

PT) GARANTIA E ASSISTÊNCIA TÉCNICA

Este produto goza do reconhecimento e proteção da garantia legal em conformidade com a legislação em vigor. Para fazer valer os seus direitos ou interesses, deve recorrer sempre aos nossos serviços oficiais de assistência técnica.

Poderá encontrar o mais próximo de si através do seguinte website: <http://solac.com>

Também pode solicitar informações relacionadas, pondo-se em contacto connosco.

Pode fazer o download deste manual de instruções e suas atualizações em <http://solac.com>

IT) GARAZIA E ASSISTENZA TECNICA

Questo prodotto possiede il riconoscimento e la protezione della garanzia legale di conformità con la legislazione vigente. Per far valere i suoi diritti o interessi, dovrà rivolgersi a uno qualsiasi dei nostri servizi ufficiali di assistenza tecnica.

Può trovare il più vicino cliccando sul seguente link: <http://solac.com>

Inoltre, può richiedere informazioni mettendosi in contatto con noi.

Può scaricare questo manuale di istruzioni e i suoi aggiornamenti da <http://solac.com>

NL) GARANTIE EN TECHNISCHE ONDERSTEUNING

Dit product valt onder de legale garantievoorwaarden zoals bepaald in de actuele wetgeving. Om een beroep te doen op uw rechten of aanspraken kunt u contact opnemen met onze officiële technische service.

U kunt de dichtstbijzijnde technische service vinden op de website: <http://solac.com>

Voor verdere informatie kunt u ook contact met ons opnemen.

U kunt deze gebruiksaanwijzing en eventuele actualiseringen ervan downloaden via <http://solac.com>

PL) GWARANCJA I SERWIS TECHNICZNY

Ten produkt jest uznawany i chroniony prawną gwarancją zgodnie z obowiązującymi przepi-

sami. W celu wyegzekwowania swoich praw lub interesów, należy udać się do dowolnego z naszych oficjalnych usług pomocy technicznej. Najbliższy punkt można znaleźć, korzystając z poniższego linku: <http://solac.com>
Można również poprosić o informacje, kontaktując się z nami.

Można też pobrać niniejszą instrukcję obsługi i jej aktualizacje <http://solac.com>

BG) ГАРАНЦИЯ И ТЕХНИЧЕСКА ПОМОЩ

Настоящият продукт има законна гаранция, в съответствие с действащото законодателство. За да упражните правата си на потребител следва да се насочите към някой от нашите оторизирани сервиси.

Най-близкия до Вас сервис можете да откриете на следния линк: <http://solac.com>

Също така, можете да потърсите информация, свързвайки се с нас (вижте на последната страница на наръчника).

Наръчника с указания и неговите осъвременявания можете да свалите на следния <http://solac.com>

CZ) ZÁRUKA A TECHNICKÁ PODPORA

Tento produkt má uznání a ochranu právní záruky v souladu s platnými právními předpisy. Chcete-li uplatnit vaše práva nebo zájmy, musíte navštívit některý z našich oficiálních servisů technické podpory.

Nejbližší můžete najít na následujícím odkazu: <http://solac.com>

Můžete si také vyžádat související informace, a to tak, že nás kontaktujete.

Tento návod k obsluze a jeho aktualizace si můžete stáhnout na adrese <http://solac.com>

SK) ZÁRUKA A TECHNICKÁ POMOČ

Tento výrobok má uznanie a ochranu právnej záruky v súlade s aktuálnou legislatívou. Ak si chcete presadiť svoje práva, musíte prejsť do našich oficiálnych služieb technickej pomoci.

Najbližšie služby nájdete na nasledujúcom webovom odkaze: <http://solac.com>

Ak požadujete aj súvisiace informácie, môžete sa obrátiť na nás.

Tento návod na obsluhu a jeho aktualizácie si môžete prevziať z lokality <http://solac.com>

HU) GARANCIA ÉS TECHNIKAI SEGÍTSÉGNYÚJTÁS

Ez a termék a hatályos jogszabályokkal összhangban a jogi garancia elismerését és védelmét élvezi. Jogainak vagy érdekeinek érvényesítése érdekében igénybe kell vennie hivatalos technikai segítségnyújtási szolgáltatásainkat.

A legközelebbi irodánkat a következő internetes linken keresztül találhatja meg: <http://solac.com>

Amennyiben további kapcsolódó információkat szeretne kapni, lépjen velünk kapcsolatba.

A jelen használati útmutatót és annak frissítéseit a <http://solac.com> címen töltheti le.

RO) GARANȚIE ȘI ASISTENȚĂ TEHNICĂ

Acest produs beneficiază de recunoașterea și protecția garanției legale în conformitate cu legislația în vigoare. Pentru a vă exercita drepturile sau interesele, trebuie să vă adresați unuia dintre serviciile noastre oficiale de asistență tehnică.

Puteți găsi cel mai apropiat serviciu de asistență tehnică accesând următorul link web: <http://solac.com>

De asemenea, puteți solicita informații conexe, contactând-ne (consultați ultima pagină a manualului).

Puteți descărca acest manual de instrucțiuni și actualizările sale <http://solac.com>.

(AR) الضمان والمساعدة التقنية

يحظى هذا المنتج بالاعتراف والحماية من الضمان القانوني وفقاً للتشريعات النافذة. لطلب حقوقك أو مصالحك يجب عليك مراجعة أي

مركز من مراكزنا لخدمات المساعدة التقنية الرسمية. يمكنك العثور على الأقرب عن طريق الدخول إلى رابط الموقع التالى:

(حسب العلامة التجارية) <http://solac.com>
كما يمكنك طلب المعلومات ذات الصلة عن طريق الاتصال بنا عبر الهاتف.

ويمكنك تحميل دليل التعليمات هذا وتحديثاته على الموقع

<http://solac.com>

AR) ARGENTINA - SOUTH AMERICA

Av. del Libertador 1298,(B1638BEY)
Vicente López (Pcia.Buenos Aires)
541153685223

BG) BULGARIA - EUROPE

265,Okolovrasten Pat, Mladost 4 1766
SOFIA
35929211120

DZ) ARGELIA - AFRICA

46, Ave MAX MARCHAND
Oran
213041532020

ES) ESPAÑA - EUROPE

Avda. Los Huetos, 79-81
1010 Vitoria
902012539
atencioncliente@solac.com

FR) FRANCIA - EUROPE

ZA Les Bas Musats, 18
Les Bas Musats 89100
Malay-le-Grand
03 86 83 90 90

HU) HUNGRÍA - EUROPE

Késmárk utca 11-13 1158
BUDAPEST
+36 1 370 4519

IND) INDIA - ASIA

C-175, Sector-63, Noida,
Gautam Budh Nagar - 201301
Delhi
(+91) 120 4016200

LB) LÍBANO - MIDDLE EAST

Imasdounian Building 701064 Zalka,
Beirut
961 1 887 501

LT) LITUANIA - EUROPE

Strazdo g. 70A LT-48460
Kaunas
8-37 759025

MAR) MARRUECOS - AFRICA

4 Rue Lot Smara
Oulfa
Casablanca
(+212) 522 89 40 21

ME) MONTENEGRO - EUROPE

Rastovac bb, 81400
Niksic
+382 40 217 055

MXN) MEXICO - AMERICA

Rosas Moreno N° 4-203 Colonia de San Rafael
C.P. 06470 – Delegación Cuauhtémoc
Ciudad de México
(+52) 55 55468162

NL) HOLANDA - EUROPE

Wartelstraat 2, 8223 EH
Lelystad
0320-237930

PER) PERU - AMERICA

Calle los Negocios 428, Surquillo
Lima
(511) 421 6047

PT) PORTUGAL - EUROPE

Avenida Rainha D. Amélia, nº12-B 1600-677
Lisboa
+351 210966324

SA) SOUTHAFRICA - AFRICA

Unit 25 & 26, San Croy Office Park, Die Agora
Road, Croydon, Kempton Park, 1619
Johannesburg
(+27) 011 392 5652



solac

lo que hacemos, lo hacemos bien
what we do, we do well

Español / **ES**

English / **EN**

Français / **FR**

Deutsch / **DE**

Português / **PT**

Italiano / **IT**

Nederlands / **NL**

Česky / **CS**

Polski / **PL**

Slovenský / **SK**

Magyar / **HU**

българск / **BG**

Română / **RO**

العربية / **AR**

CE

www.solac.com