

Yuna



HERVIDOR DE AGUA Instrucciones de uso

KETTLE Instructions for use

KETTLE Mode d'emploi

WASSERKOCHER Gebrauchsanleitung

BOLLITRICE D'ACQUA Istruzioni per l'uso

FERVEDOR DE ÁGUA Instruções de uso

BULLIDOR D'AIGUA Instruccions d'ús

WATERKOKER Gebruiksaanwijzing

RYCHLOVARNÁ KONVICE Návod k použití

CZAJNIK ELEKTRYCZNY Instrukcja obsługi

KONVICE Návod na použitie

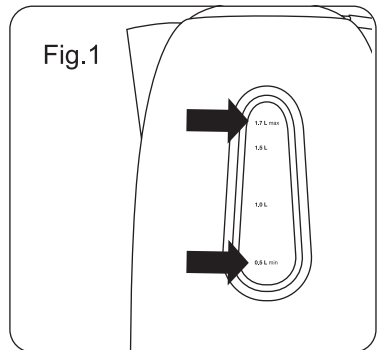
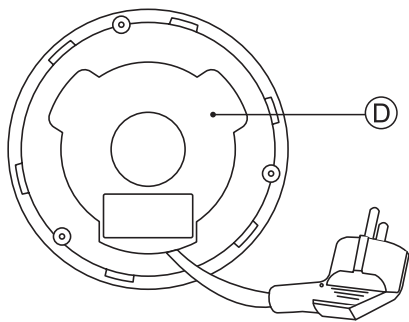
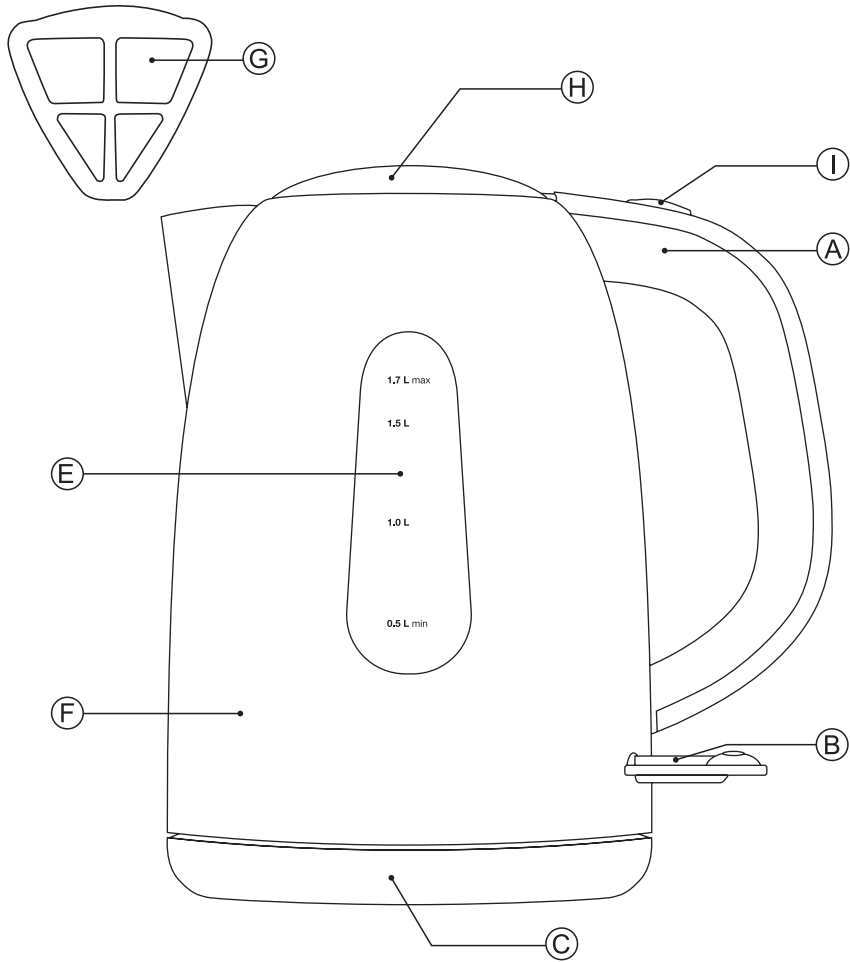
VÍZFORRALÓ Használati utasítás

ЕЛЕКТРИЧЕСКА КАНА Инструкција за употреба

FIERBATOR DE APA Instrucțiuni de utilizare

مجعد الشعر غلاية

solac



ESPAÑOL**ES****DESCRIPCIÓN**

- A Asa
- B Interruptor marcha/paro
- C Base
- D Alojamiento para el cable
- E Visor del nivel de agua
- F Cuerpo
- G Filtro
- H Tapa
- I Botón de apertura de la tapa

UTILIZACIÓN Y CUIDADOS:

- No poner el aparato en marcha sin agua.
- No usar el aparato si su dispositivo de puesta en marcha/paro no funciona.
- No mover el aparato mientras está en uso.
- Hacer uso del asa/s para coger o transportar el aparato.
- Respetar la indicación de nivel MAX (Fig.1).
- Respetar los niveles MAX y MIN. (Fig.1).

Elegir la adecuada/s según producto

- Desenchufar el aparato de la red cuando no se use y antes de realizar cualquier operación de limpieza.
- Desenchufar el aparato de la red antes de rellenar el depósito de agua.
- Guardar este aparato fuera del alcance de los niños y/o personas con capacidades físicas, sensoriales o mentales reducidas o falta de experiencia y conocimiento.
- No guardar el aparato si todavía está caliente.
- Utilizar el aparato solamente con agua.
- El aparato está pensado únicamente para calentar agua, en consecuencia el aparato no debe ser usado para cocinar, calentar leche ...
- Se recomienda el uso de agua mineral embotellada apta para consumo humano.
- Usar siempre el aparato bajo vigilancia.
- No dejar nunca el aparato conectado y sin vigilancia. Además ahorrará energía y prolongará la vida del aparato.
- Los líquidos calentados en este aparato pueden hervir violentamente, tenga cuidado al manejar el recipiente que los contiene.

- **ADVERTENCIA:** Pueden provocarse condensaciones de agua en las superficies y objetos situados en las inmediaciones del aparato.

MODO DE EMPLEO**NOTAS PREVIAS AL USO:**

- Asegúrese de que ha retirado todo el material de embalaje del producto.
- Antes de usar el producto por primera vez y a fin de que quede completamente libre de polvo y otras impurezas, es aconsejable hacer hervir agua en él y posteriormente tirarla.

LLENADO DE AGUA:

- Es imprescindible haber llenado previamente el depósito con agua antes de poner el aparato en marcha.
- Extraer el recipiente de la base.
- Abrir la tapa.
- Abrir la tapa pulsando el botón de apertura.
- Llenar el recipiente respetando el nivel MAX y MIN
- Cerrar la tapa.
- Situar de nuevo el recipiente en su posición.

USO:

- Extraer del alojamiento cable, la longitud de cable que precise.
- Situar el aparato correctamente acoplado en su base / conector.
- Enchufar el aparato a la red eléctrica.
- Poner el aparato en marcha, accionando el interruptor marcha/paro.
- Una vez el agua este hirviendo, el aparato se parará automáticamente.
- Se puede volver a poner en marcha el aparato mediante el uso del interruptor, pero una vez el dispositivo de control se haya enfriado, si no se pone en marcha de nuevo, no forzarlo y dejarlo enfriar.

UNA VEZ FINALIZADO EL USO DEL APARATO:

- Desenchufar el aparato de la red eléctrica.
- Recoger el cable y situarlo en el alojamiento cable.

- El alojamiento cable permite guardar extraer y disponer de la longitud necesaria de cable para operar con el aparato, evitando situaciones de riesgo de accidente.
- Retirar el agua del interior del aparato.
- Limpiar el aparato.

ALOJAMIENTO CABLE:

- Este aparato dispone de un alojamiento para el cable de conexión a la red situado en su parte inferior

ASA/S DE TRANSPORTE:

- Este aparato dispone de un asa en su parte lateral para hacer fácil y cómodo su transporte

PROTECTOR TÉRMICO DE SEGURIDAD:

- El aparato dispone de un dispositivo térmico de seguridad que protege el aparato de cualquier sobrecalentamiento.
- Cuando el aparato se conecta y desconecta alternativamente, no siendo ello debido a la acción del termostato de ambiente, verificar que no haya ningún obstáculo que impida o dificulte la entrada o salida normal del aire.
- Si el aparato se desconecta por sí mismo y no vuelve a conectarse, proceder a desenchufarlo de la red, esperar unos 15 minutos antes de volver a conectarlo. Si sigue sin funcionar, acudir a uno de los servicios de asistencia técnica autorizados.

LIMPIEZA

- Desenchufar el aparato de la red y dejarlo enfriar antes de iniciar cualquier operación de limpieza.
 - A excepción del conjunto eléctrico y de la conexión de red, todas las piezas pueden limpiarse con detergente y agua. Aclarar bien para eliminar restos de detergente.
 - Limpiar el conjunto eléctrico y el conector de red con un paño húmedo y secarlos después.
- NO SUMERGIRLOS NUNCA EN AGUA O CUALQUIER OTRO LÍQUIDO.**
- Limpiar el aparato con un paño húmedo impregnado con unas gotas de detergente y secarlo después.

- No utilizar disolventes, ni productos con un factor pH ácido o básico como la lejía, ni productos abrasivos, para la limpieza del aparato.
- Ninguna de las partes de este aparato es apta para su limpieza en el lavavajillas.
- Las siguientes piezas son aptas para su limpieza en agua caliente jabonosa:
 - Jarra.
 - Tapa
 - Filtro extraíble.
- A continuación, seque todas las piezas antes de su montaje y guardado.

TRATAMIENTO DE LAS INCRUSTACIONES CALCÁREAS:

- Para un perfecto funcionamiento del aparato, éste deberá estar libre de incrustaciones de cal o magnesio, originadas por el uso de aguas de alta dureza.
- Para evitar este tipo de problema se recomienda el uso de aguas de baja mineralización calcárea o magnésica.
- En todo caso, si no es posible el uso del tipo de agua recomendado anteriormente, deberá proceder periódicamente a un tratamiento de descalcificación del aparato, con una periodicidad de:
 - Cada 6 semanas si el agua es "muy dura".
- Para ello deberá usar un producto antical específico para este tipo de aparato.
- No se recomiendan soluciones caseras, tal como el uso de vinagre, en los tratamientos de descalcificación del aparato.

ENGLISH**EN****DESCRIPTION**

- A Handle
- B On/Off switch
- C Base
- D Cable housing
- E Water level sight
- F Body
- G Filter
- H Lid
- I Lid open button

USE AND CARE:

- Do not switch the appliance on without water.
- Do not use the appliance if the on/off switch does not work.
- Do not move the appliance while in use.
- Use the appliance handle/s, to catch it or move it.
- Respect the MAX and MIN levels.
- Choose adequate sentence/s depending of product:
- Disconnect the appliance from the mains when not in use and before undertaking any cleaning task.
- Store this appliance out of reach of children and/or persons with physical, sensory or reduced mental or lack of experience and knowledge.
- Do not store the appliance if it is still hot.
- Only use water with the appliance.
- The appliance is only intended for heating water; as a consequence the appliance should not be used for the cooking or heating of milk...
- The use of bottled mineral water adapted for human consumption is recommended.
- Never leave the appliance unattended while in use.
- Never leave the appliance connected and unattended if is not in use. This saves energy and prolongs the life of the appliance.
- Take care when handling recipients containing liquids heated in this appliance as they may boil fiercely.
- **CAUTION:** Water condensation may appear on the surfaces and objects around this appliance.

INSTRUCTIONS FOR USE**BEFORE USE:**

- Remove the appliance's protective film.
- Before using the product for the first time it is advisable to boil water within, so as to remove all remaining dust and impurities.

FILLING WITH WATER:

- You must fill the water compartment before turning on the appliance.
- Extract the receptacle from its place.
- Open the cover.
- Open the lid by pressing the opening button.
- Fill the receptacle taking care to observe the MAX and MIN level (Fig.1).
- Close the lid.
- Put the container back onto its place.

USE:

- Take the length of cable required out of the housing.
- Attach the appliance to its base / connector making sure that it is correctly fitted into place.
- Connect the appliance to the mains.
- Turn the appliance on, by using the on/off switch.
- Once the water has boiled the appliance will switch off automatically.
- The appliance can be switched on again using the switch once the control device has cooled, if it is not switched on again, do not force it, allow it to cool.

ONCE YOU HAVE FINISHED USING THE APPLIANCE:

- Unplug the appliance from the mains.
- Put the cable back in the cable housing.
- The cable housing means you can remove and have available the required length of cable for working with the appliance, preventing accident risk situations.
- Remove the water from the inside of the appliance.
- Clean the appliance.

CABLE COMPARTMENT

- This appliance has a cable compartment situated on its underside.

CARRY HANDLE/S:

- This appliance has a handle on the side of the body, which facilitates comfortable transport

SAFETY THERMAL PROTECTOR:

- The appliance has a safety device, which protects the appliance from overheating.
- When the appliance switches itself on and off repeatedly, for reasons other than the thermostat control, check to ensure that there are no obstacles that impede correct air entry or expulsion.
- If the appliance turns itself off and does not switch itself on again, disconnect it from the mains supply, and wait for approximately 15 minutes before reconnecting. If the machine does not start again seek authorised technical assistance.

CLEANING

- Disconnect the appliance from the mains and allow it to cool before undertaking any cleaning task.
- Except for the power unit and the mains connection, all the parts can be cleaned with detergent and water or in washing up liquid. Rinse thoroughly to remove all traces of detergent.
- Clean the electrical equipment and the mains connection with a damp cloth and dry. **DO NOT IMMERSE IN WATER OR ANY OTHER LIQUID.**
- Clean the equipment with a damp cloth with a few drops of washing-up liquid and then dry.
- Do not use solvents, or products with an acid or base pH such as bleach, or abrasive products, for cleaning the appliance.
- Neither parts of this appliance are suitable for cleaning in the dishwasher.
- Then dry all parts before its assembly and storage.

HOW TO DEAL WITH LIME SCALE INCrustATIONS:

- For the appliance to work correctly it should be kept free of limescale or magnesium incrustations caused by the use of hard water.
- To prevent this kind of problem, we recommend the use of water with low lime or magnesium mineralisation.
- However, if it is not possible to use the kind of water recommended above, you should periodically remove the lime scale from the appliance:
 - Every 6 weeks if the water is "very hard".
- A specific anti-lime scale product should be used on this kind of product.
- Homemade solutions are not recommended in the decaling of this appliance, such as the use of vinegar.

DESCRIPTION

- A Poignée
- B Interrupteur marche/arrêt
- C Socle
- D Compartiment pour le câble
- E Indicateur de niveau d'eau
- F Corps
- G Filtre
- H Couvercle
- I Bouton d'ouverture du couvercle

UTILISATION ET ENTRETIEN:

- Ne jamais mettre en marche l'appareil sans eau.
- Ne pas utiliser l'appareil si son dispositif de mise en marche/arrêt ne fonctionne pas.
- Ne pas faire bouger l'appareil durant son fonctionnement
- Utiliser les poignées pour prendre ou transporter l'appareil.
- Respecter le niveau MAX (Fig.1).
- Respecter les niveaux MAXIMUM ET MINIMUM. (Fig.1).

Elegir la adecuada/s según producto

- Débrancher l'appareil du secteur quand il n'est pas utilisé et avant de procéder à toute opération de nettoyage.
- Débrancher l'appareil du secteur avant de remplir le réservoir d'eau.
- Conserver cet appareil hors de portée des enfants ou des personnes avec capacités physiques, sensorielles ou mentales réduites ou présentant un manque d'expérience et de connaissances
- Ne pas ranger l'appareil s'il est encore chaud.
- N'utiliser l'appareil qu'avec de l'eau.
- Cet appareil a été conçu pour chauffer uniquement de l'eau, par conséquent il faudra éviter d'utiliser l'appareil pour cuisiner, chauffer du lait.
- Il est recommandé d'utiliser de l'eau minérale en bouteille propre à la consommation.
- Toujours utiliser l'appareil sous surveillance.
- Ne jamais laisser l'appareil branché sans surveillance. Ceci permettra également de réduire

sa consommation d'énergie et de prolonger sa durée de vie.

- Les liquides chauffés dans cet appareil peuvent atteindre une ébullition violente ; lors de la manipulation du récipient, il faudra faire attention à ne pas se brûler.
- **AVERTISSEMENT:** Des condensations d'eau peuvent se produire sur les surfaces et les objets placés à proximité de l'appareil.

MODE D'EMPLOI

REMARQUES AVANT UTILISATION:

- S'assurer d'avoir retiré tout le matériel d'emballage du produit.
- Avant d'utiliser cet appareil pour la première fois et afin d'assurer une propreté totale du récipient, il est conseillé d'y faire bouillir de l'eau et, par la suite, la jeter.

REEMPLISSAGE D'EAU:

- Il est indispensable de remplir d'eau le réservoir avant de mettre en marche l'appareil.
- Extraire le récipient de sa base.
- Ouvrir le couvercle.
- Ouvrir le couvercle en appuyant sur le bouton d'ouverture.
- Remplir le réservoir en respectant le niveau MAX et MIN.
- Fermer le couvercle.
- Remettre le récipient sur sa base.

UTILISATION:

- Extraire la longueur de câble nécessaire.
- Positionner correctement l'appareil connecté sur sa base/ connecteur.
- Brancher l'appareil au réseau électrique.
- Mettre l'appareil en marche en actionnant le bouton marche/arrêt.
- L'appareil s'arrêtera automatiquement, dès que l'eau arrivera à ébullition.
- Il est possible de démarrer l'appareil en utilisant l'interrupteur, mais seulement lorsque le dispositif de commande a refroidi. Si l'appareil ne redémarre pas, ne pas forcer et le laisser refroidir.

APRÈS UTILISATION DE L'APPAREIL:

- Débrancher l'appareil de la prise secteur.
- Ranger le câble dans le logement prévu à cet effet.
- Le boîtier de câble permet de ranger et d'extraire la longueur de câble nécessaire pour faire fonctionner l'appareil, en évitant les risques.
- Retirer l'eau du récipient.
- Nettoyer l'appareil.

COMPARTIMENT À CÂBLE:

- Cet appareil dispose d'un ramasse cordon situé dans la partie inférieure de l'appareil.

POIGNÉE DE TRANSPORT:

- Cet appareil dispose d'une poignée sur sa partie latérale pour faciliter son transport en toute commodité.

SÉCURITÉ THERMIQUE:

- L'appareil dispose d'un dispositif thermique de sûreté qui protège l'appareil de toute surchauffe.
- Lorsque l'appareil s'allume et s'éteint alternativement et que ce n'est pas dû à l'action du thermostat ambiant, vérifier qu'aucun obstacle n'empêche ou ne gêne l'entrée ou la sortie normale de l'air.
- Si l'appareil se déconnecte tout seul et que vous ne parvenez pas à le reconnecter, débranchez-le et attendez environ 15 minutes avant de le rebrancher. S'il ne fonctionne toujours pas, faites appel à l'un des services d'assistance technique autorisés.

NETTOYAGE

- Débrancher l'appareil du secteur et attendre son refroidissement complet avant de le nettoyer.
- À l'exception de l'ensemble électrique et de la connexion au réseau, toutes les autres pièces peuvent se laver au détergent et à l'eau. Rincer soigneusement pour éliminer tout reste de savon.
- Nettoyer l'appareil électrique et son connecteur avec un chiffon humide et bien les sécher ensuite. **NE JAMAIS IMMERGER L'APPA-**

REIL NI LE CONNECTEUR DANS L'EAU NI AUCUN AUTRE LIQUIDE.

- Nettoyer l'appareil avec un chiffon humide imprégné de quelques gouttes de détergent et le laisser sécher.
- Ne pas utiliser de solvants ni de produits au pH acide ou basique tels que l'eau de Javel, ni de produits abrasifs pour nettoyer l'appareil.
- Aucune des parties de cet appareil n'est adaptée à un nettoyage au lave-vaisselle.
- Les pièces suivantes doivent être nettoyées à l'eau chaude savonneuse :
 - Pichet.
 - Couvercle
 - Filtre extractible.
- Avant son montage et stockage, veiller à bien sécher toutes les pièces.

TRAITEMENT DES INCRUSTATIONS DE TARTRE :

- Pour un parfait fonctionnement de l'appareil, celui-ci doit être libre de toute incrustation de calcaire ou magnésium résultant de l'utilisation d'eau trop dure.
- Pour éviter ce type de problème, il est recommandé d'utiliser des eaux faibles en minéraux calcaires ou en magnésium.
- Dans tous les cas, s'il n'est pas possible d'utiliser le type d'eau recommandé antérieurement, vous devrez procéder régulièrement à un détartrage de l'appareil, à la fréquence suivante:
- Toutes les 6 semaines si l'eau est « très dure ».
- Pour cela, il vous faudra utiliser un produit anti calcaire adapté à cet appareil.
- Les solutions maison, comme l'utilisation de vinaigre, pour les traitements de détartrage de l'appareil, ne sont pas recommandées.

DEUTSCH

DE

BEZEICHNUNG

- A Handgriffe
- B An/ Austaste
- C Sockel
- D Kabelfach
- E Wasserstandsanzeige
- F Kanne
- G Filter
- H Deckel
- I Knopf zum Öffnen der Klappe

BENUTZUNG UND PFLEGE:

- Niemals das Gerät ohne Wasser einschalten.
- Benützen Sie das Gerät nicht, wenn der An-/ Ausschalter nicht funktioniert.
- Das Gerät nicht bewegen, während es in Betrieb ist.
- Verwenden Sie den / die Griff/e, um das Gerät zu heben oder zu tragen.
- Bitte beachten Sie die MAX-Füllmenge (Fig.1).
- Achten Sie auf die MAX- und MIN-Markierungen. (Fig.1).
- Je nach Produkt geeignete auswählen
- Ziehen Sie den Stecker heraus und lassen Sie das Gerät abkühlen, bevor Sie mit der Reinigung beginnen.
- Zum Auffüllen des Wassertanks das Gerät vom Stromnetz nehmen.
- Das Gerät außerhalb der Reichweite von Kindern und/oder Personen mit eingeschränkten körperlichen, sensorischen oder geistigen Fähigkeiten bzw. Personen ohne ausreichende Erfahrung und Kenntnisse aufbewahren.
- Das Gerät nicht wegräumen, wenn es noch heiß ist.
- Das Gerät nur mit Wasser verwenden.
- Das Gerät ist nur dafür geeignet, Wasser zu kochen. Daher darf es nicht zum Kochen, zum Erhitzen von Milch usw. verwendet werden.
- Wir empfehlen, abgefülltes Mineral-Trinkwasser zu verwenden.
- Das Gerät darf nicht unbeaufsichtigt gelassen werden, während es ans Netz geschlossen ist.
- Das Gerät nie am Stromnetz angeschlossen und ohne Aufsicht lassen. Sie sparen dadurch Energie und verlängern die Gebrauchsdauer des Gerätes.

- Wasser, das in diesem Gerät erhitzt wird, kann stark kochen. Handhaben Sie den mit heißem Wasser gefüllten Topf mit äußerster Vorsicht.
- **WARNING:** An den Oberflächen und Gegenständen der unmittelbaren Umgebung des Gerätes können Wasserkondensationen entstehen.

BENUTZUNGSHINWEISE

VOR DER BENUTZUNG:

- Vergewissern Sie sich, dass Sie das gesamte Verpackungsmaterial des Produkts entfernt haben.
- Es wird empfohlen, vor der ersten Inbetriebnahme Staub und sonstige Schmutzpartikel im Topf restlos zu entfernen, indem Wasser aufgekocht und danach weggeschüttet wird.

MIT WASSER FÜLLEN:

- Der Behälter muss unbedingt mit Wasser gefüllt werden, bevor die Maschine in Gang gesetzt werden kann.
- Das Gefäß aus dem Boden entfernen.
- Öffnen Sie den Deckel.
- Öffnen Sie den Deckel, indem Sie auf den Öffnungsknopf drücken.
- Den Wassertank bis zur Markierung MAX-MIN füllen.
- Schließen Sie den Deckel.
- Das Gerät wieder in seiner Position anbringen.

BENUTZUNG:

- Entnehmen Sie dem Kabelfach die Kabellänge, die Sie benötigen.
- Stellen Sie das Gerät ordnungsgemäß an seiner Basis / Stecker auf.
- Schließen Sie das Gerät an das Stromnetz an.
- Stellen Sie das Gerät an, indem Sie den An-/ Ausschalter betätigen.
- Sobald der Kochpunkt erreicht wird, schaltet sich das Gerät automatisch ab.
- Das Gerät kann durch Betätigen des Schalters wieder in Betrieb gesetzt werden, nachdem die Kontrollvorrichtung abgekühlt ist. Sollte es nicht in Betrieb gehen, nicht forcieren und abkühlen lassen.

NACH DER BENUTZUNG DES GERÄTS:

- Den Stecker aus der Netzdose ziehen.
- Das Kabel aufrollen und in das Kabelfach stecken.
- Das Kabelfach dient dem Aufbewahren des Kabels. Sie können jeweils so viel Kabel herausziehen, wie es für die Handhabung des Geräts erforderlich ist und so mögliche Unfall-Risiken vermeiden.
- Gießen Sie das Wasser aus dem Topf.
- Reinigen Sie das Gerät.

KABELFACH:

- Dieses Gerät ist mit einem Fach für das Stromnetzkabel ausgestattet, das sich an der Unterseite befindet.
- Transport-Griffe:
- Für ein leichtes und bequemes Tragen ist dieses Gerät an der Seite mit einem Tragegriff ausgestattet

WÄRMESCHUTZSCHALTER:

- Das Gerät ist mit einem Wärmeschutzschalter ausgestattet, wodurch es gegen Überhitzung geschützt ist.
- Bei abwechselndem Ein- und Ausschalten des Gerätes, das nicht durch den Raumthermostat ausgelöst wird, ist zu überprüfen, ob der normale Ein- oder Austritt der Luft durch ein Objekt verhindert oder erschwert wird.
- Schaltet sich das Gerät von selbst aus und nicht wieder ein, unterbrechen Sie die Stromzufuhr, warten Sie 15 Minuten und schalten es wieder ein.

REINIGUNG

- Ziehen Sie den Stecker heraus und lassen Sie das Gerät abkühlen, bevor Sie mit der Reinigung beginnen.
- Mit Ausnahme der Elektro-Einheit und des Netzkabels können alle Teile mit Spülmittel und Wasser gereinigt werden. Gut ausspülen, um Reste vom Reinigungsmittel zu entfernen.
- Reinigen Sie die elektrische Einheit und den Netzstecker mit einem feuchten Tuch und trocknen Sie diese danach ab. **NIEMALS IN WASSER ODER EINE ANDERE FLÜSSIGKEIT EINTAUCHEN.**

- Reinigen Sie das Gerät mit einem feuchten Tuch, auf das Sie einige Tropfen Reinigungsmittel geben, und trocknen Sie es danach ab.
- Verwenden Sie zur Reinigung des Geräts weder Löse- oder Scheuermittel, noch Produkte mit einem sauren oder basischen pH-Wert wie z.B. Lauge.
- Kein Teil dieses Geräts ist zum Reinigen in der Spülmaschine geeignet.
- Folgende Teile sind für eine Reinigung in warmer Seifenlauge geeignet:
 - Kanne
 - Deckel
 - Abnehmbarer Filter.
- Trocknen Sie alle Teile gut ab, bevor Sie das Gerät montieren und aufbewahren.

BEHANDLUNG VON VERKRUSTETEN KALKLAGERUNGEN:

- Für den perfekten Betrieb ist das Gerät von Kalk- oder Magnesiumresten zu befreien, die sich durch besonders hartes Wasser ablagern.
- Um dies zu vermeiden empfiehlt sich der Gebrauch von Wasser mit geringem Kalk oder Magnesiumgehalt.
- Steht das empfohlene Wasser nicht zur Verfügung, sollte in folgenden Abständen eine Entkalkungsbehandlung erfolgen:
 - Alle 6 Wochen wenn das Wasser "sehr hart" ist.
- Dafür müssen Sie ein für dieses Gerät bestimmtes Antikalkmittel anwenden.
- Hausgemachte Lösungen, wie mit Essig zubereitete Flüssigkeiten, sind nicht zur Entkalkung des Geräts geeignet.

ITALIANO

IT

DESCRIZIONE

- A Manico
- B Interruttore accensione/spengimento
- C Base
- D Vano portacavo
- E Visore di livello d'acqua
- F Corpo
- G Filtro
- H Coperchio
- I Pulsante di apertura del coperchio

PRECAUZIONI D'USO:

- Non utilizzare l'apparecchio senza acqua.
- Non utilizzare l'apparecchio se il suo dispositivo di accensione/spengimento non funziona.
- Non muovere l'apparecchio durante l'uso.
- Utilizzare il manico/i per prendere o spostare l'apparecchio.
- Rispettare l'indicazione del livello MAX(Fig.1).
- Fare attenzione ai livelli MASSIMO e MINIMO. (Fig.1).
- Elegir la adecuada/s según producto
- Scollegare la spina dalla presa di corrente quando l'apparecchio non è in uso e prima di eseguire qualsiasi operazione di pulizia.
- Scollegare l'apparecchio dalla rete prima di riempire il serbatoio d'acqua.
- Conservare questo apparecchio fuori dalla portata dei bambini e/o persone con problemi fisici, mentali o di sensibilità o con mancanza di esperienza e conoscenza
- Non riporre l'apparecchio quando ancora caldo.
- Utilizzare l'apparecchio solo con acqua.
- Questo apparecchio è pensato unicamente per scaldare l'acqua, di conseguenza non deve essere usato per cucinare, scaldare latte, ecc.
- Si consiglia di utilizzare acqua minerale in bottiglia destinata al consumo umano.
- Usare sempre l'apparecchio sotto supervisione.
- Non lasciare mai l'apparecchio collegato alla rete elettrica e senza controllo. Si otterrà un risparmio energetico e si prolungherà la vita dell'apparecchio stesso.

- I liquidi riscaldati in questo apparecchio possono diventare bollenti, perciò fare attenzione nel maneggiare il recipiente che li contiene.
- **AVVERTIMENTO:** Si possono formare delle condensazioni d'acqua sulle superfici e oggetti situati nelle vicinanze dell'apparecchio.

MODALITÀ D'USO

PRIMA DELL'USO:

- Assicurarsi di aver rimosso dal prodotto tutto il materiale di imballaggio.
- Prima del primo utilizzo dell'apparecchio, si raccomanda di far bollire dell'acqua e poi gettarla via per eliminare la polvere ed altre impurità è consigliabile fare bollire acqua e poi tirarla.

RIEMPIMENTO D'ACQUA:

- È necessario riempire il serbatoio con acqua prima di avviare l'apparecchio.
- Estrarre il recipiente dalla base.
- Aprire il coperchio.
- Aprire il coperchio premendo il tasto d'apertura.
- Riempire il recipiente rispettando i livelli MAX e MIN.
- Chiudere il coperchio.
- Collocare nuovamente il recipiente sulla sua base.

USO:

- Estrarre dall'alloggiamento del cavo, la lunghezza di cavo di cui si ha bisogno.
- Collocare l'apparecchio sulla propria base/connettore verificando che si alloggi perfettamente.
- Collegare l'apparecchio alla rete elettrica.
- Avviare l'apparecchio azionando l'interruttore accensione/spengimento.
- L'apparecchio si spegne automaticamente quando l'acqua bolle.
- Si può riaccendere l'apparato usando l'interruttore, ma se non si riavvia una volta raffreddato il dispositivo di controllo, non forzarlo e lasciarlo raffreddare.

UNA VOLTA CONCLUSO L'UTILIZZO DELL'APPARECCHIO:

- Scollegare l'apparecchio dalla rete.
- Ritirare il cavo e posizionarlo nell'apposito scomparto.
- Lo scomparto del cavo consente di riporre, estrarre e utilizzare la lunghezza di cavo necessaria per l'utilizzo dell'apparato, evitando il rischio d'incidenti.
- Ritirare l'acqua dall'interno dell'apparecchio.
- Pulire l'apparecchio.

ALLOGGIAMENTO CAVO:

- Questo apparecchio dispone di un alloggio per il cavo di connessione alla rete elettrica situato nella parte inferiore.

MANIGLIA/E DI TRASPORTO:

- Questo apparecchio dispone di una maniglia nella parte laterale per rendere agevole e comodo il trasporto.

PROTETTORE TERMICO DI SICUREZZA:

- L'apparecchio possiede un dispositivo termico di sicurezza che lo protegge da qualsiasi surriscaldamento.
- Se l'apparecchio si accende e spegne in modo alternato, senza che questo sia dovuto all'azione del termostato, verificare che non ci sia alcun ostacolo che impedisca o renda difficile la normale entrata o uscita dell'aria.
- Se l'apparecchio si sconnette da solo e non si riconnette, scollegarlo dalla presa e attendere circa 15 minuti prima di connetterlo di nuovo. Se ancora non funziona, rivolgersi ad un centro d'assistenza tecnica autorizzato.

PULIZIA

- Scollegare la spina dalla rete elettrica e aspettare che l'apparecchio si raffreddi, prima di eseguirne la pulizia.
- Ad eccezione del gruppo elettrico e del cavo di connessione, tutti i pezzi possono essere lavati con acqua e sapone. Risciacquare bene per eliminare residui di detersivo.
- Pulire l'unità elettrica e il connettore di rete con un panno umido e poi asciugarli. **NON IMMERSI**

GERLI MAI IN ACQUA O IN QUALUNQUE ALTRO LIQUIDO.

- Pulire il gruppo elettrico con un panno umido, quindi asciugarlo.
- Per la pulizia non impiegare solventi o prodotti a pH acido o basico, come la candeggina, né prodotti abrasivi.
- Nessuna delle parti che compongono questo apparecchio è adatta per il lavaggio in lavastoviglie.
- I seguenti elementi si possono lavare con acqua calda saponosa:
 - Caraffa.
 - Coperchio
 - Filtro rimovibile.
- Prima di montare e riporre l'apparecchio, asciugare bene tutti i pezzi.

ELIMINAZIONE DELLE INCROSTAZIONI CALCAREE:

- Per un corretto funzionamento dell'apparecchio, evitare la formazione di incrostazioni di calcio o magnesio causate dall'uso di acqua ad elevata durezza.
- A tal fine, si raccomanda l'uso di un'acqua a basso contenuto di sali di calcio e magnesio.
- In ogni caso, se non è possibile usare il tipo d'acqua raccomandato, si consiglia di eseguire periodicamente un procedimento di decalcificazione dell'apparecchio:
- Ogni 6 settimane se l'acqua è "molto dura".
- Per far ciò si dovrà utilizzare un prodotto anticalcare specifico per questo tipo di apparecchio.
- Si consiglia di evitare rimedi fatti in casa, come l'uso dell'aceto.

DESCRIÇÃO

- A Pega
- B Botão de ligar/desligar
- C Base
- D Alojamento para o cabo
- E Visor do nível de água
- F Corpo
- G Filtro
- H Tampa
- I Botão de abertura da tampa

UTILIZAÇÃO E CUIDADOS:

- Não coloque o aparelho em funcionamento sem água.
- Não utilize o aparelho se o dispositivo de ligar/desligar não funcionar.
- Não desloque o aparelho enquanto estiver em funcionamento.
- Utilize a(s) pega(s) para segurar ou transportar o aparelho.
- Respeitar a indicação do nível MAX (Fig.1).
- Respeite os níveis de MÁXIMO e MÍNIMO. (Fig.1).

Selecionar a mais adequada, de acordo com o produto

- Desligue o aparelho da corrente quando não estiver a ser utilizado e antes de iniciar qualquer operação de limpeza.
- Desligue o aparelho da corrente antes de encher o depósito de água.
- Este aparelho não está destinado a pessoas (incluindo crianças) que apresentem capacidades físicas, sensoriais ou mentais reduzidas, ou que tenham falta de experiência e conhecimento
- Não guarde o aparelho se ainda estiver quente.
- Utilize o aparelho apenas com água.
- O aparelho foi projetado unicamente para aquecer água, pelo que não deve ser utilizado para cozinhar, aquecer leite, etc..
- Recomenda-se o uso de água mineral engarrafada própria para consumo humano.
- Nunca deixe o aparelho sem vigilância.

- Nunca deixe o aparelho ligado e sem vigilância. Além disso, poupará energia e prolongará a vida do aparelho.
- Os líquidos que são aquecidos neste aparelho podem ferver muito depressa; tenha cuidado ao manusear o recipiente que contém esses líquidos.
- **ADVERTÊNCIA:** Pode ocorrer condensação de água nas superfícies e objectos situados nas proximidades do aparelho.

MODO DE UTILIZAÇÃO

NOTAS PARA ANTES DA UTILIZAÇÃO:

- Certifique-se de que retirou todo o material de embalagem do produto.
- Antes de usar o produto pela primeira vez e para que fique totalmente isento de pó e outras impurezas, é aconselhável ferver água no mesmo e posteriormente tirá-la.

ENCHIMENTO COM ÁGUA:

- É imprescindível encher previamente o depósito com água antes de colocar o aparelho em funcionamento.
- Extraia o recipiente da base.
- Abra a tampa.
- Abrir a tampa pressionando o botão de abertura.
- Encha o depósito respeitando o nível MAX e MIN.
- Feche a tampa.
- Coloque novamente o recipiente na sua posição.

UTILIZAÇÃO:

- Extraia o comprimento do cabo necessário do alojamento.
- Coloque o aparelho bem encaixado em cima da base / cabo eléctrico.
- Ligue o aparelho à corrente eléctrica.
- Coloque o aparelho em funcionamento, acionando o botão de ligar/desligar.
- Assim que a água estiver a ferver, o aparelho parará automaticamente.
- Pode-se voltar a colocar o aparelho em funcionamento através do botão, mas só se o

dispositivo de controlo tiver arrefecido; se não começar a funcionar novamente, não force e deixe-o arrefecer.

UMA VEZ CONCLUÍDA A UTILIZAÇÃO DO APARELHO:

- Desligue o aparelho da corrente elétrica.
- Recolha o cabo e coloque-o no seu alojamento.
- O alojamento para o cabo permite guardar, extrair e selecionar o comprimento necessário do cabo para por o aparelho a funcionar, evitando situações de risco de acidente.
- Retire a água do interior do aparelho.
- Limpe o aparelho.

COMPARTIMENTO DO CABO:

- Este aparelho dispõe de um compartimento para o cabo elétrico, situado na parte inferior.

PEGA(S) DE TRANSPORTE:

- Este aparelho dispõe de uma asa na sua parte lateral para o transporte ser fácil e cómodo

PROTECTOR TÉRMICO DE SEGURANÇA:

- O aparelho dispõe de um dispositivo térmico de segurança que o protege de qualquer sobreaquecimento.
- Se o aparelho se ligar e desligar alternadamente, não se devendo isto à ação do termóstato de ambiente, verifique se não existe nenhum obstáculo que esteja a impedir ou dificultar a entrada ou saída normal do ar.
- Se o aparelho se desligar sozinho e não se voltar a ligar, desligue-o da corrente e aguarde 15 minutos antes de o ligar novamente. Se continuar sem funcionar, dirija-se a um dos Serviços de Assistência Técnica autorizados.

LIMPEZA

- Desligue o aparelho da corrente elétrica e deixe-o arrefecer antes de iniciar qualquer operação de limpeza.
- Com exceção do conjunto eléctrico e do cabo eléctrico, todas as peças podem ser limpas com detergente e água. Enxagúe bem para eliminar restos de detergente.

- Limpe o aparelho e o cabo elétrico com um pano húmido e seque-os de seguida. **NUNCA MERGULHE O APARELHO OU O CABO ELÉTRICO EM ÁGUA OU EM QUALQUER OUTRO LÍQUIDO.**

- Limpe o aparelho com um pano húmido com algumas gotas de detergente e seque-o de seguida.

- Não utilize solventes, produtos com um fator pH ácido ou básico como lixívia, nem produtos abrasivos para a limpeza do aparelho.

- Nenhuma das peças deste aparelho pode ir à máquina de lavar loiça.

- As seguintes peças podem ser lavadas com água quente com detergente:

- Jarro.
- Tampa
- Filtro amovível.

- Em seguida, seque todas as peças antes de as montar e guardar.

TRATAMENTO ANTICALCÁRIO:

- Para um perfeito funcionamento do aparelho, este deverá estar livre de incrustações de calcário ou magnésio, originadas pela utilização de água de elevada dureza.

- Para evitar este tipo de problema recomenda-se a utilização de água com baixa mineralização calcária ou magnésica.

- Em todo o caso, se não for possível a utilização do tipo de água recomendado anteriormente, deverá proceder periodicamente a um tratamento de descalcificação do aparelho com uma periodicidade de:

- Cada 6 semanas se a água for “muito dura”.

- Para a descalcificação deve usar um produto anticalcário específico para este tipo de aparelho.

- Não se recomendam soluções caseiras, como o uso de vinagre, nos tratamentos de descalcificação do aparelho.

DESCRIPCIÓ

- A Nansa
- B Interruptor engegada/aturada
- C Base
- D Allotjament per al cable
- E Visor del nivell de l'aigua
- F Cos
- G Filtre
- H Tapa
- C Botó d'obertura de la tapa

UTILITZACIÓ I CURA:

- No engegueu l'aparell sense aigua.
- No feu servir l'aparell si el dispositiu d'engegada/aturada no funciona.
- No moveu l'aparell mentre estigui en ús.
- Feu servir l'ansa per agafar o transportar l'aparell.
- Respecteu la indicació de nivell MAX (Fig.1).
- Respecteu els nivells MAX i MIN (Fig.1).

Escollir l'adequat segons producte

- Desconnecteu l'aparell de la xarxa si no el feu servir i abans de qualsevol operació de neteja.
- Desendolieu l'aparell de la xarxa abans d'omplir el dipòsit d'aigua.
- Manteniu l'aparell fora de l'abast dels nens i/o persones amb capacitats físiques, sensorials o mentals reduïdes o falta d'experiència i coneixement.
- No deseu l'aparell si encara està calent.
- Feu servir l'aparell només amb aigua.
- L'aparell està pensat únicament per a escalfar aigua. Per tant, no s'ha de fer servir per a cuinar, escalfar llet, etc.
- Recomanem l'ús d'aigua mineral embotellada apta per a consum humà.
- Feu servir sempre l'aparell sota vigilància.
- No deixeu mai l'aparell connectat i sense vigilància. A més, estalviareu energia i perllongareu la vida de l'aparell.
- Els líquids escalfats en aquest aparell poden bullir violentament, aneu en compte a l'hora de manejar el recipient que els conté.

- **ADVERTÈNCIA:** Poden provocar-se condensacions d'aigua a les superfícies i els objectes situats als voltants de l'aparell.

INSTRUCCIONS D'ÚS

NOTES PRÈVIAS A L'ÚS:

- Assegureu-vos que heu retirat tot el material d'embalatge del producte.
- Abans de fer servir el producte per primera vegada i per tal que quedi completament lliure de pols i altres impureses, és aconsellable bullir aigua i després llençar-la.

OMPLIMENT D'AIGUA:

- És imprescindible haver omplert el dipòsit amb aigua abans d'engegar l'aparell.
- Traieu el recipient de la base.
- Obriu la tapa.
- Obriu la tapa prement el botó d'obertura.
- Ompliu el recipient respectant el nivell MAX i MIN
- Tanqueu la tapa.
- Torneu a situar el recipient a la seva posició.

ÚS:

- Traieu de l'allotjament del cable la longitud de cable que necessiteu.
- Situeu l'aparell acoblat correctament a la seva base / connector.
- Connecteu l'aparell a la xarxa elèctrica.
- Poseu l'aparell en marxa, accionant l'interruptor d'engegada/parada.
- Un cop l'aigua estigui bullint, l'aparell es parará automàticament.
- Podeu tornar a posar en marxa l'aparell mitjançant l'ús de l'interruptor, però un cop el dispositiu de control s'hagi refredat. Si no es torna a posar en marxa, no el forceu i deixeu-lo refredar.

UN COP FINALITZAT L'ÚS DE L'APARELL:

- Desendolieu l'aparell de la xarxa elèctrica.
- Recolliu el cable i poseu-lo al seu allotjament.
- L'allotjament del cable permet desmarcar, extreure i disposar de la longitud necessària de cable

per operar amb l'aparell i evitar situacions de risc d'accident.

- Traieu l'aigua de dins de l'aparell.
- Netegeu l'aparell.

ALLOTJAMENT DEL CABLE:

- Aquest aparell té un allotjament per al cable de connexió a la xarxa situat a la part posterior.
- Nansa/es de transport:
- Aquest aparell té una nansa a la part lateral per facilitar-ne el transport i fer-lo més còmode.

PROTECTOR TÈRMIC DE SEGURETAT:

- L'aparell disposa d'un dispositiu tèrmic de seguretat que protegeix l'aparell de qualsevol sobreescaïment.
- Quan l'aparell es connecta i es desconnecta alternativament, i no és a causa de l'acció del termòstat d'ambient, verifiqueu que no hi hagi cap obstacle que impedeixi o dificulti l'entrada o la sortida normal de l'aire.
- Si l'aparell es desconnecta per si mateix i no torna a connectar-se, procedir a desconnectar de la xarxa, esperar uns 15 minuts abans de tornar a connectar-lo. Si encara no funciona, acudir a un dels serveis d'assistència tècnica autoritzats.

NETEJA

- Desendolieu l'aparell de la xarxa i deixeu-lo refredar abans de dur a terme qualsevol operació de neteja.
- A excepció del conjunt elèctric i de la connexió de xarxa, totes les peces poden netejar-se amb detergent i aigua. Esbandiu-les bé per eliminar restes de detergent.
- Netegeu el conjunt elèctric i el connector de xarxa amb un drap humit i eixugueu-los després. **NO ELS SUBMERGIU MAI EN AIGUA NI EN CAP ALTRE LÍQUID.**
- Netegeu l'aparell amb un drap humit impregnant amb unes gotes de detergent i després eixugueu-lo.
- No feu servir dissolvents ni productes amb un factor pH àcid o bàsic com el lleixiu ni productes abrasius per netejar l'aparell.
- Cap de les parts d'aquest aparell és apta per a la neteja al rentaplats.

· Les peces següents són aptes per rentar-les amb aigua calenta i sabó:

- Gerra.
- Tapa
- Filtre extraïble

· A continuació, eixugueu totes les peces abans de muntar-lo i desmar-lo.

TRACTAMENT DE LES INCRUSTACIONS CALCÀRIES:

- Per a un funcionament perfecte de l'aparell, aquest haurà d'estar lliure d'incrustacions de calç o magnesi, originades per l'ús d'aigües de duresa alta.
- Per evitar aquest tipus de problema es recomana l'ús d'aigües de mineralització calcària o magnèsica baixa.
- En tot cas, si no es pot fer servir l'aigua recomanada anteriorment, haureu de fer periòdicament un tractament de descalcificació de l'aparell, amb una periodicitat de:
 - Cada 6 setmanes si l'aigua és "molt dura".
- Per fer-ho haureu de fer servir un producte específic anticalç per a aquest tipus d'aparell
- No es recomanen solucions casolanes, com ara l'ús de vinagre, en els tractaments de descalcificació de l'aparell.

NEDERLANDS

NL

BESCHRIJVING

- A Handgrepen
- B Aan-/uitschakelaar
- C Voet
- D Snoeropbergvak
- E Zichtbaar waterniveau
- F Romp
- G Filter
- H Deksel
- I Knop voor openen deksel

GEBRUIK EN ONDERHOUD:

- Zet het apparaat niet aan zonder water.
- Gebruik het apparaat niet als de aan/uit knop niet werkt.
- Verplaats het apparaat niet terwijl het in gebruik is.
- Gebruik de handgreep/handgrepen om het apparaat op te tillen of te verplaatsen.
- Respecteer de MAX niveau-aanduiding (Fig.1).
- Respecteer het MAXIMUM- en MINIMUM-niveau. (Fig.1).
- Kies de geschikte versie uit, al naar gelang het product
- Trek de stekker uit het stopcontact wanneer het apparaat niet in gebruik is en alvorens het te reinigen.
- Haal de stekker uit het stopcontact alvorens het waterreservoir te vullen.
- Houd dit apparaat buiten bereik van kinderen en/of personen met lichamelijke, zintuiglijke of geestelijke beperkingen, of met een gebrek aan ervaring en kennis.
- Berg het apparaat niet op als het nog warm is.
- Gebruik het apparaat uitsluitend met water.
- Het apparaat is uitsluitend ontworpen voor het koken van water. Het apparaat dient dan ook niet gebruikt te worden om te koken, melk op te warmen, enz.
- Het wordt aanbevolen gebotteld mineraalwater te gebruiken dat geschikt is voor menselijke consumptie.
- Laat het apparaat nooit onbewaakt aan staan.
- Laat het apparaat nooit zonder toezicht aan staan. U bespaart hierdoor energie en verlengt tevens de levensduur van het apparaat.

- Vloeistoffen die in die apparaat zijn verwarmd kunnen heftig koken, wees daarom voorzichtig bij het hanteren van de kan.
- **WAARSCHUWING:** Op oppervlakken en voorwerpen in de buurt van het apparaat kan zich condens vormen.

GEBRUIKSAANWIJZING

OPMERKINGEN VOORAFGAAND AAN HET GEBRUIK:

- Controleer dat al het verpakkingsmateriaal van het product verwijderd is.
- Alvorens het product voor het eerst te gebruiken en om het apparaat geheel te vrijmaken van stof en andere vuildeeltjes, is het aan te raden water in de kan te koken en dit water weg te gooien.

WATER BIJVULLEN:

- Men moet het reservoir met water vullen alvorens het apparaat aan te zetten.
- Haal het reservoir uit de basis.
- Open het deksel.
- Open het deksel door op de openingsknop te drukken.
- Vul het reservoir tot aan de vulrand tussen MAX en MIN
- Sluit het deksel.
- Plaats het reservoir weer op zijn plaats.

GEBRUIK:

- Trek de gewenste hoeveelheid kabel uit het kabelvak.
- Ustawić urządzenie w bazie.
- Steek de stekker in het stopcontact.
- Zet het apparaat aan met de aan-/uitknop.
- Als het water kookt zal het apparaat automatisch uitschakelen.
- Men kan het apparaat weer aanzetten met de knop, maar wanneer het regelsysteem afgekoeld is en het niet meteen aangaat, forceer het niet en laat het eerst afkoelen.

NA GEBRUIK VAN HET APPARAAT:

- Trek de stekker uit het stopcontact.

- Rol het snoer op en berg het op in het hiervoor bedoelde vak.
- U kunt de benodigde lengte kabel uit het kabelvak trekken, zodat er geen gevaar voor ongelukken ontstaat bij het gebruik van het apparaat.
- Giet het apparaat leeg.
- Reinig het apparaat.

SNOERVAK:

- Dit apparaat werd voorzien van een opbergvak voor het verbindingssnoer.

HANDVAT(EN) VOOR TRANSPORT:

- Dit apparaat beschikt over een handvat aan de bovenzijde voor gemakkelijk en comfortabel transport

THERMISCHE BEVEILIGING:

- Dit apparaat beschikt over een thermische beveiliging die het apparaat tegen oververhitting beveiligd.
- Wanneer het apparaat afwisselend aan- en uitschakelt zonder dat dit het gevolg is van de thermostaat, controleer of de luchtinlaat of – uitlaat wordt geblokkeerd of belemmerd door een voorwerp.
- Wanneer het apparaat spontaan uitschakelt en niet opnieuw inschakelt, trek de stekker uit het stopcontact en wacht 15 minuten alvorens de stekker opnieuw in het stopcontact te steken. Indien het apparaat dan nog steeds niet werkt, neem contact op met een erkende technische dienst.

REINIGING

- Trek de stekker uit het stopcontact en laat het apparaat afkoelen alvorens het te reinigen.
- Behalve de elektrische eenheid en de verbindingskabel kunnen alle onderdelen met water en zeep worden gereinigd. Spoel de onderdelen goed af om eventuele resten van het afwasmiddel te verwijderen.
- Maak het elektrische systeem en de stekker schoon met een vochtige doek en droog ze af.

DOMPEL DE ONDERDELEN NOOIT IN WATER OF EEN ANDERE VLOEISTOF ONDER.

- Maak het apparaat schoon met een vochtige doek met een paar druppels afwasmiddel en droog het daarna goed af.
- Gebruik geen oplosmiddelen of producten met een zure of basische pH zoals bleekwater, noch schuurmiddelen, om het apparaat schoon te maken.
- De onderdelen van dit apparaat kunnen niet in de vaatwasser gereinigd worden.
- De volgende onderdelen kunnen met warm zeepsop gereinigd worden:
 - Kan.
 - Deksel
 - Uitneembaar filter
- Laat alle onderdelen goed drogen alvorens het apparaat opnieuw te monteren en op te bergen.

BEHANDELING VAN KALKAANSLAG:

- Voor een perfecte werking van het apparaat moet het vrij zijn van kalk- of magnesiumaanslag ten gevolge van hard water.
- Om dit soort problemen te vermijden, is het raadzaam water te gebruiken met een laag kalk- of magnesiumgehalte.
- Als het onmogelijk is om het hierboven aanbevolen soort water te gebruiken, moet u in ieder geval periodiek overgaan tot de ontkalking van het apparaat, met een periodiciteit van:
 - Elke 6 weken als het water “zeer hard” is.
- Hiervoor dient u een ontkalkingsproduct te gebruiken dat speciaal geschikt is voor dit type apparaat.
- We raden aan om geen huishoudelijke middelen te gebruiken om het apparaat te ontkalken, zoals azijn.

POPIS

- A Rukojeť
- B Vypínač
- C Základna
- D Navíječ kabelu
- E Ukazatel hladiny vody
- F Tělo
- G Filtr
- H Víko
- I Tlačítko pro otevření víka

POUŽÍVÁNÍ A PÉČE O PŘÍSTROJ:

- Nezapínejte přístroj bez vody.
- Nepoužívejte přístroj, pokud vypínač zapnutí a vypnutí „on/off“ nefunguje.
- Při používání přístrojem nepohybujte.
- K přenášení a přemístování přístroje používejte rukojeť/i.
- Respektujte úrovně MAX a MIN.
- Choose adequate sentence/s depending of product:
- Přístroj odpojte z elektrické sítě, když ho nepoužíváte a před zahájením jakéhokoli čištění.
- Tento přístroj skladujte mimo dosah dětí a / nebo osob s omezenými fyzickými, smyslovými nebo duševními schopnostmi či osob, které nebyly obeznámeny s jeho používáním.
- Přístroj neskladujte, pokud je stále horký.
- V přístroji používejte pouze vodu.
- Přístroj je určen pouze k ohřevu vody; proto by neměl být používán k vaření nebo ohřívání mléka.
- Doporučuje se používat balenou minerální vodu přizpůsobenou pro lidskou spotřebu.
- Přístroj v provozu nenechávejte nikdy bez dozoru.
- Není-li spotřebič v provozu, nikdy jej nenechávejte připojen a bez dozoru. To šetří energii a prodlužuje životnost spotřebiče.
- Při zacházení s nádobami ve kterých ohříváte obsah pomocí tohoto zařízení buďte opatrní, protože mohou být velmi horké.,
- **UPOZORNĚNÍ:** Na povrchu a objektech v blízkosti přístroje se může objevit z kondenzovaná voda.

NÁVOD K POUŽITÍ**PŘED POUŽITÍM:**

- Odstraňte ochranný film chránící přístroj.
- Před prvním použitím je vhodné uvnitř přivést vodu k varu, aby se tak odstranil veškerý prach a nečistoty.

NAPLNĚNÍ VODOU:

- Před zapnutím přístroje musíte naplnit vodní nádržku.
- Vyměňte konvici ze základny.
- Otevřete kryt.
- Otevřete víko stisknutím tlačítka pro otevření víka.
- Naplňte nádrž opatrně a dbejte na úroveň MAX a MIN(Fig.1).
- Zavřete víko.
- Nádobu vložte zpět na místo.

POUŽITÍ:

- Vytáhněte požadovanou délku kabelu.
- Připojte přístroj k jeho základně / konektoru a ujistěte se, že je správně namontován.
- Připojte spotřebič do sítě.
- Zapněte přístroj vypínačem „on/off“.
- Jakmile voda dosáhne varu, přístroj se automaticky vypne.
- Přístroj lze znovu zapnout pomocí vypínače jakmile vychladne, pokud se přístroj znovu nezapne, netlačte na vypínač silou, nechejte přístroj vychladnout.

PO DOKONČENÍ PRÁCE S PŘÍSTROJEM:

- Zařízení odpojte od napájení.
- Vložte kabel zpět do pouzdra na kabel.
- Pouzdro kabelu umožňuje vyjmout a mít k dispozici požadovanou délku kabelu pro práci s přístrojem, což zabraňuje vzniku rizikových situací.
- Vylijte vodu z přístroje.
- Přístroj vyčistěte.
- Prostor pro kabel
- Tento přístroj má prostor pro kabel umístěný na spodní straně.

DRŽADLO/A PRO PŘENÁŠENÍ:

- Spotřebič má na straně těla držadlo, které umožňuje jeho pohodlné přenášení.

TEPELNÁ OCHRANA:

- Přístroj má bezpečnostní zařízení, které chrání přístroj před přehřátím.
- Když se přístroj opakovaně zapíná a vypíná, z jiných důvodů, než je ovládání termostatu, zkontrolujte, zda v okolí nejsou žádné překážky, které by bránily správnému vstupu nebo vytlačování vzduchu.
- Pokud se přístroj sám vypne, ale sám se znovu nezapne, odpojte jej od sítě a před opětovným připojením počkejte přibližně 15 minut. V případě, že se přístroj znovu nezapne, vyhledejte autorizovanou technickou pomoc.

- Aby se takovému problému zabránilo, doporučujeme použití vody s nízkou mineralizací vápna nebo hořčiku.
- Nicméně, v případě, že není možné použít druh vody doporučené výše, je třeba z přístroje pravidelně odstraňovat vodní kámen:
 - Každých 6 týdnů v případě, že je voda „velmi tvrdá“.
- S tímto druhem přístroje by se měl používat specifický přípravek proti usazování vodního kamene.
- Domácí přípravky, jako je použití octa se k čištění tohoto přístroje nedoporučují.

ČIŠTĚNÍ

- Odpojte přístroj od elektrické sítě a nechte jej vychladnout před zahájením jakéhokoli čištění.
- S výjimkou pohonné jednotky a připojení k síti, všechny díly lze čistit čistícím prostředkem a vodou nebo prostředkem na mytí nádobí. Důkladně opláchněte, aby jste odstranily veškeré zbytky čistícího prostředku.
- Elektrické zařízení a připojení k síti vyčistěte vlhkým hadříkem a osušte. **NEPONOŘUJTE ZAŘÍZENÍ DO VODY ANI DO JINÉ KAPALINY.**
- Zařízení vyčistěte vlhkou utěrkou s několika kapkami čistícího prostředku a poté vysušte.
- Pro čištění přístroje nepoužívejte rozpouštědla nebo produkty s velmi kyselým nebo zásaditým pH faktorem, jako např. bělidlo nebo abrazivní produkty.
- Žádná část tohoto přístroje není vhodná k čištění v myčce na nádobí.
- Poté před montáží a skladováním všechny části vysušte.

JAK NALOŽIT S VÁPENNÝMI INKRUSTACEMI:

- Aby přístroj správně fungoval, je třeba ho udržovat čistý, bez vápenných a hořčkových inkrustací způsobených používáním tvrdé vody.

POLSKI

PL

OPIS

- A Uchwyt
- B Wyłącznik ON / OFF
- C Baza
- D Zwijanie kabla
- E Wskaźnik poziomu wody
- F Korpus
- G Filtr
- H Przykrywka
- I Przycisk otwierania pokrywy

UŻYWANIE I KONSERWACJA:

- Nie włączać urządzenia jeśli nie zawiera wody.
- Nie używać urządzenia, jeśli nie działa przycisk włączania ON/OFF.
- Nie ruszać urządzenia w czasie jego działania.
- Aby przenosić urządzenia, należy używać uchwytów.
- Nie przekraczać poziomu MAX (Fig.1).
- Przestrzegać poziomów MAX i MIN. (Fig.1).

Wybrać właściwy/e w zależności od produktu

- Wyłączać urządzenie z prądu, jeśli nie jest ono używane i przed przystąpieniem do jakiegokolwiek czyszczenia.
- Przed przystąpieniem do napełniania zbiornika wodą wyłączyć urządzenie z prądu.
- Przechowywać urządzenie w miejsce niedostępnym dla dzieci i/lub osób o ograniczonych zdolnościach fizycznych, dotykowych lub mentalnych oraz nie posiadających doświadczenia lub znajomości tego typu urządzeń.
- Nie chować jeśli jest jeszcze gorące.
- Używać urządzenia napełniając je wyłącznie wodą.
- Urządzenie jest zaprojektowane wyłącznie do gotowania wody, nie należy go używać do podgrzewania innych płynów, gotowania mleka itp.
- Zaleca się stosowanie butelkowanej wody mineralnej nadającej się do spożycia przez ludzi.
- Nie pozostawiać włączonego urządzenia bez nadzoru.
- Nie pozostawiać nigdy urządzenia podłączonego i bez nadzoru. W ten sposób zaoszczędzi się energię i przedłuży okres użytkowania urządzenia.

- Woda gotowana w czajniku elektrycznym może gwałtownie wrzeć, dlatego zaleca się ostrożność przy podnoszeniu i przenoszeniu czajnika.
- **OSTRZEŻENIE:** Mogą powstawać kondensacje wody na powierzchniach i w przypadku przedmiotów znajdujących się w pobliżu urządzenia.

SPOSÓB UŻYCIA

UWAGI PRZED UŻYCIEM:

- Upewnić się, że z opakowania zostały wyjęte wszystkie elementy urządzenia.
- Przed użyciem produktu po raz pierwszy, w celu pozbycia się z jego wnętrza kurzu i innych nieczystości, należy zagotować w nim wodę, a następnie wylać ją.

NAPEŁNIANIE POJEMNIKA WODĄ:

- Należy koniecznie napełnić pojemnik wodą przed włączeniem urządzenia.
- Zdjąć zbiornik z podstawy.
- Otworzyć pokrywę
- Otworzyć przykrywkę naciskając przycisk otwierania.
- Napełnić zbiornik nie przekraczając poziomów MAX i MIN.
- Zamknąć pokrywę.
- Umieścić ponownie zbiornik na swoim miejscu

UŻYCIE:

- Wyciągnąć kabel na taką długość, jaka będzie potrzebna.
- Ustawić urządzenie poprawnie na bazie /złączka.
- Podłączyć urządzenie do prądu.
- Włączyć urządzenie za pomocą przycisku ON/OFF
- Kiedy woda zacznie wrzeć, urządzenie wyłączy się automatycznie.
- Można ponownie uruchomić urządzenie za pomocą przełącznika, ale dopiero po schłodzeniu się elementu sterującego, jeśli nie uruchomi się ponownie, nie należy robić tego na siłę ale poczekać aż się ostudzi.

PO ZAKOŃCZENIU KORZYSTANIA Z URZĄDZENIA:

- Wyłączyć z sieci elektrycznej.
- Zwinać kabel i umieścić do w przegrodzie.
- Osadzenie kabla pozwala na zwijanie, wyciąganie i używanie odpowiedniej do potrzeb długości kabla, pozwalając w ten sposób na uniknięcie ryzyka wypadków.
- Wylać wodę z urządzenia.
- Wyczyścić urządzenie.

OSADZENIE KABLA:

- Urządzenie posiada specjalne miejsce do zwijania kabla sieciowego w dolnej części.
- Uchwyt/y do przenoszenia:
- Urządzenie dysponuje uchwytem w górnej części, umożliwiającym jego łatwe i wygodne przenoszenie

OCHRONA PRZED PRZEGRZANIEM:

- Urządzenie posiada termiczny system bezpieczeństwa, który chroni je przed przegrzaniem.
- Gdy urządzenie włącza się i wyłącza naprzemiennie, a nie jest to z powodu działania termostatu pokojowego, należy sprawdzić, czy nie ma przeszkód, które uniemożliwiają lub utrudniają normalne wejście lub wyjście powietrza.
- Jeśli urządzenie się samo wyłącza i nie włącza się ponownie, należy je odłączyć od prądu, odczekać około 15 minut przed ponownym podłączeniem go. Jeśli nadal nie działa, skontaktować się z jednym z autoryzowanych serwisów technicznych.

CZYSZCZENIE

- Odłączyć urządzenie z sieci i pozostawić aż do ochłodzenia przed przystąpieniem do jakiegokolwiek czyszczenia.
- Wszystkie części urządzenia oprócz części elektrycznych, można myć wodą ze środkiem czyszczącym. Dobrze spłukać, by usunięty został całkowicie pozostający środek czyszczący.
- Czyścić zespół elektryczny i wtyczkę wilgotną ściereczką i po czym zaraz wysuszyć. **NIE ZA-**

NURZAĆ NIGDY W WODZIE ANI W INNEJ CIECZY.

- Czyścić urządzenie wilgotną szmatką zmoczoną kilkoma kroplami płynu i następnie osuszyć.
- Nie używać do czyszczenia urządzenia rozpuszczalników, ani produktów z czynnikiem pH takich jak chlor, ani innych środków żrących.
- Żaden element tego urządzenia nie nadaje się do mycia w zmywarce.
- W zmywarce do naczyń mogą być myte następujące części:
 - Dzbanek
 - Przykrywka
 - Wyjmowalny filtr.
- Wysuszyć wszystkie elementy przed ponownym montażem.

USUWANIE OSADU KAMIENNEGO:

- Aby urządzenie doskonale działało, nie może ono mieć osadu wapnia czy magnezu, który pochodzi z wody o dużym stopniu twardości.
- Aby uniknąć tego rodzaju problemu, zaleca się stosowanie wody o niskiej mineralizacji wapnia czy magnezu.
- Jeśli jednak nie jest możliwe stosowanie zalecanego powyżej tego rodzaju wody, należy okresowo odkamieniać urządzenie, w następujących odstępach czasu:
 - Co 6 tygodni, jeśli woda jest "bardzo twarda".
- W tym celu należy użyć specjalnego produktu, zalecanego do tego typu urządzeń.
- Nie zaleca się roztworów będących sposobami domowymi, takich jak używanie octu, przy usuwaniu z urządzenia osadu kamiennego.

SLOVENSKY**SK****POPIS**

- A Rukojeť
- B Vypínač
- C Základna
- D Navijáč kabelu
- E Ukazatel hladiny vody
- F Tělo
- G Filtr
- H Víko
- I Tlačítko pro otevření víka

POUŽÍVÁNÍ A PÉČE O PŘÍSTROJ:

- Nezapínejte přístroj bez vody.
- Nepoužívejte přístroj, pokud vypínač zapnutí a vypnutí „on/off“ nefunguje.
- Při používání přístrojem nepohybujte.
- K přenášení a přemístování přístroje používejte rukojeť/i.
- Respektujte úrovně MAX a MIN.

Choose adequate sentence/s depending of product:

- Přístroj odpojte z elektrické sítě, když ho nepoužíváte a před zahájením jakéhokoli čištění.
- Tento přístroj skladujte mimo dosah dětí a / nebo osob s omezenými fyzickými, smyslovými nebo duševními schopnostmi či osob, které nebyly obeznámeny s jeho používáním.
- Přístroj neskladujte, pokud je stále horký.
- V přístroji používejte pouze vodu.
- Přístroj je určen pouze k ohřevu vody; proto by neměl být používán k vaření nebo ohřívání mléka...
- Doporučuje se používat balenou minerální vodu přizpůsobenou pro lidskou spotřebu.
- Přístroj v provozu nenechávejte nikdy bez dozoru.
- Není-li spotřebič v provozu, nikdy jej nenechávejte připojen a bez dozoru. To šetří energii a prodlužuje životnost spotřebiče.
- Při zacházení s nádobami ve kterých ohříváte obsah pomocí tohoto zařízení buďte opatrní, protože mohou být velmi horké.,
- **UPOZORNĚNÍ:** Na povrchu a objektech v blízkosti přístroje se může objevit z kondenzovaná voda.

NÁVOD K POUŽITÍ**PŘED POUŽITÍM:**

- Odstraňte ochranný film chránící přístroj.
- Před prvním použitím je vhodné uvnitř přivést vodu k varu, aby se tak odstranil veškerý prach a nečistoty.

NAPLNĚNÍ VODOU:

- Před zapnutím přístroje musíte naplnit vodní nádržku.
- Vyjměte konvici ze základny.
- Otevřete kryt.
- Otevřete víko stisknutím tlačítka pro otevření víka.
- Naplňte nádrž opatrně a dbejte na úroveň MAX a MIN (Fig.1).
- Zavřete víko.
- Nádobu vložte zpět na místo.

POUŽITÍ:

- Vytáhněte požadovanou délku kabelu.
- Připojte přístroj k jeho základně / konektoru a ujistěte se, že je správně namontován.
- Připojte spotřebič do sítě.
- Zapněte přístroj vypínačem „on/off“.
- Jakmile voda dosáhne varu, přístroj se automaticky vypne.
- Přístroj lze znovu zapnout pomocí vypínače jakmile vychladne, pokud se přístroj znovu nezapne, netlačte na vypínač silou, nechejte přístroj vychladnout.

PO DOKONČENÍ PRÁCE S PŘÍSTROJEM:

- Zařízení odpojte od napájení.
- Vložte kabel zpět do pouzdra na kabel.
- Pouzdro kabelu umožňuje vyjmout a mít k dispozici požadovanou délku kabelu pro práci s přístrojem, což zabraňuje vzniku rizikových situací.
- Vylijte vodu z přístroje.
- Přístroj vyčistěte.

PROSTOR PRO KABEL

- Tento přístroj má prostor pro kabel umístěný na spodní straně.

DRŽADLO/A PRO PŘENÁŠENÍ:

- Spotřebič má na straně těla držadlo, které umožňuje jeho pohodlné přenášení.

TEPELNÁ OCHRANA:

- Přístroj má bezpečnostní zařízení, které chrání přístroj před přehřátím.
- Když se přístroj opakovaně zapíná a vypíná, z jiných důvodů, než je ovládání termostatu, zkontrolujte, zda v okolí nejsou žádné překážky, které by bránily správnému vstupu nebo vytlačování vzduchu.
- Pokud se přístroj sám vypne, ale sám se znovu nezapne, odpojte jej od sítě a před opětovným připojením počkejte přibližně 15 minut. V případě, že se přístroj znovu nezapne, vyhledejte autorizovanou technickou pomoc.

ČIŠTĚNÍ

- Odpojte přístroj od elektrické sítě a nechte jej vychladnout před zahájením jakéhokoli čištění.
- S výjimkou pohonné jednotky a připojení k síti, všechny díly lze čistit čistícím prostředkem a vodou nebo prostředkem na mytí nádobí. Důkladně opláchněte, aby jste odstranily veškeré zbytky čistícího prostředku.
- Elektrické zařízení a připojení k síti vyčistěte vlhkým hadříkem a osušte. **NEPONORUJTE ZAŘÍZENÍ DO VODY ANI DO JINÉ KAPALINY.**
- Zařízení vyčistěte vlhkou utěrkou s několika kapkami čistícího prostředku a poté vysušte.
- Pro čištění přístroje nepoužívejte rozpouštědla nebo produkty s velmi kyselým nebo zásaditým pH faktorem, jako např. bělidlo nebo abrazivní produkty.
- Žádná část tohoto přístroje není vhodná k čištění v myčce na nádobí.
- Poté před montáží a skladováním všechny části vysušte.
- Jak naložit s vápennými inkrustacemi:
- Aby přístroj správně fungoval, je třeba ho udržovat čistý, bez vápenných a hořčikovými inkrustací způsobených používáním tvrdé vody.
- Aby se takovému problému zabránilo, doporučujeme použití vody s nízkou mineralizací vápna nebo hořčíku.

- Nicméně, v případě, že není možné použít druh vody doporučené výše, je třeba z přístroje pravidelně odstraňovat vodní kámen:
 - Každých 6 týdnů v případě, že je voda „velmi tvrdá“.
- S tímto druhem přístroje by se měl používat specifický přípravek proti usazování vodního kamene.
- Domácí přípravky, jako je použití octa se k čištění tohoto přístroje nedoporučují.

MAGYAR

HU

LEÍRÁS

- A Fogantyú
- B ON/OFF kapcsoló
- C Talpazat
- D Vezetékház
- E Vízsint kémlelőablak
- F Test
- G Szűrő
- H Fedél
- I Fedélnyitó gomb

TISZTÍTÁS ÉS ÁPOLÁS:

- Ne kapcsolja be a készüléket víz nélkül.
- Ne használja a készüléket, ha a be-/kikapcsoló nem működik.
- Ne mozdítsa el a készüléket annak használata közben.
- A készülék kézbeviteléhez vagy mozgatásához használja a fogantyúját.
- Tartsa be a MAX és MIN szinteket.

Choose adequate sentence/s depending of product:

- Csatlakoztassa le a készüléket a főhálózatról, amikor nem használja, vagy mielőtt bármilyen tisztításba belekezdene.
- Tárolja a készüléket gyermekek és/vagy csökkent fizikai, szenzoros vagy mentális képességű személyek, vagy a használatában járatlanok elől elzárva.
- Ne tárolja a készüléket amíg az még felforrósodott állapotban van.
- Kizárólag vizet használjon a készülékhez.
- A készüléket csak víz melegítésére szánták; ennek tekintetében a készüléket nem szabad tej főzésére vagy melegítésére használni.
- Az emberi fogyasztásra alkalmas palackozott ásványvíz használata ajánlott.
- Soha ne hagyja felügyelet nélkül a készüléket, amíg áram alatt van.
- Soha ne hagyja a készüléket a hálózatra csatlakoztatva és felügyelet nélkül, ha nem használja. Ez energiát takarít meg és segít a készülék élettartamának meghosszabbításában is.
- Vigyázzon, amikor olyan gyűjtődénnyel dolgozik, amely ebben a készülékben melegített

folyadékot tartalmaz, mert erősen forrásban lehet.

- **FIGYELMEZTETÉS:** A készülék körüli felületeken és tárgyakon vízkondenzáció léphet fel.

HASZNÁLATI ÚTMUTATÓ

HASZNÁLAT ELŐTT:

- Húzza le a készülék védőfóliáját.
- A termék első használatba vétele előtt tanácsos a víz felforralása benne, hogy eltávolítson minden maradék port és szennyeződést.

VÍZTARTÁLY MEGTÖLTÉSE:

- A készülék bekapcsolása előtt fel kell töltenie a víztartályt.
- Emelje ki a víztartályt a helyéről.
- Nyissa fel a fedelet.
- Nyissa ki a víztartályt a nyitógomb megnyomásával.
- Ügyeljen feltöltésnél a MAX és a MIN szintek betartására (Fig.1).
- Zárja le a fedelet.
- Helyezze vissza a tartályt a helyére.

HASZNÁLAT:

- Húzza ki a kábelt a burkolatból olyan hosszan, amennyire szüksége van.
- Helyezze rá a készüléket a talpazatára, ügyelve arra, hogy megfelelően a helyére legyen illesztve.
- Dugja be a készüléket a konnektorba.
- Kapcsolja be a készüléket a on/off kapcsolóval.
- A víz felforralása után a készülék automatikusan kikapcsol.
- A készülék a kapcsolóval újra bekapcsolható, amint a vezérlőegység lehűlt, ha nem kapcsol be újra, ne erőltesse, hagyja lehűlni.

A KÉSZÜLÉK HASZNÁLATA UTÁN:

- Húzza ki a készüléket az elektromos aljzatból.
- Helyezze vissza a kábelt a kábelházbba.
- A kábelház azért van, hogy vissza lehessen húzni, illetve ki lehessen engedni a készülékkel való munkavégzéshez szükséges hosszúságú

kábelt, megelőzve a balesetveszélyes helyzeteket.

- Öntse ki a vizet a készülékből.
- Tisztítsa meg a készüléket.

KÁBELTOK

- Ennek a készüléknek az alsó részén van egy kábeltekercs.

HORDOZÓ FOGANTYÚ(K):

- A készüléknek van egy fogója a test oldalán, ami kényelmes szállítást tesz lehetővé.

BIZTONSÁGI HÓVÉDŐ:

- A készülékben van egy biztonsági eszköz, amely megvédi a túlmelegedéstől.
- Ha a készülék ismételten be- és kikapcsol, a termosztát normál működésén kívüli okból, ellenőrizze, hogy nem akadályozza-e valami a levegő be- és kiáramlását.
- Ha a készülék kikapcsol, és nem kapcsolja be újra, húzza ki a hálózati aljzatból, és várjon kb. 15 percet, mielőtt újra bedugja. Ha a gép nem indul újra, kérjen szakember műszaki segítségét.

TISZTÍTÁS

- Csatlakoztassa le a készüléket a főhálózatról és hagyja kihűlni, mielőtt bármilyen jellegű tisztítást végez rajta.
- A tápegység és a hálózati csatlakozó kivételével minden alkatrész tisztítható mosószeres vízzel vagy mosogatószerrel. Alaposan öblítse le, hogy a mosószer minden nyomát eltávolítsa.
- Tisztítsa meg az elektromos berendezést és a hálózati csatlakozót nedves ruhával, majd szárítsa meg. **NE MERÍTSE VÍZBE VAGY MÁS FOLYADÉKBA.**
- Tisztítsa meg a készüléket egy nyirkos ronggyal, pár csepp folyékony mosogatószerrel, aztán szárítsa meg azt.
- A készülék tisztításánál ne használjon oldószereket, savas vagy lúgos szereket, mint pl. fehérítőt vagy dörzsölő hatású szereket.
- A készülék egyik része sem alkalmas mosogatógépekben történő tisztításra.

- Majd szárítsa meg minden alkatrészét összeszerelés és eltárolás előtt.

HOGYAN BÁNJUNK A VÍZKŐ LERAKÓDÁS-SAL:

- A készülék megfelelő működéséhez óvni kell a vízkő és magnézium lerakódástól, amelyet a keményvíz használata idézhet elő.
- Az ilyen jellegű problémák megelőzése érdekében javasoljuk alacsony vízkőtartalmú víz használatát vagy magnézium mineralizációt.
- Azonban, ha nem lehetséges a fent javasolt típusú víz használata, akkor adott időközönként meg kell tisztítani a készüléket a vízkőtől:
 - 6 hetente, ha a víz „nagyon kemény”.
- Speciális vízkő eltávolító terméket kell használni az ilyen készülékek megtisztításához.
- Az otthon előállított készítmények, mint például az ecet, használata nem ajánlatos a készülék vízkőmentesítésére.

БЪЛГАРСКИ

BG

ОПИСАНИЕ

- A Плочи
- B Прекъсвач за включване/изключване
- C Основа
- D Място за съхранение на кабела
- E Индикатор за нивото на водата
- F Корпус
- G Филтър
- H Капак
- I Бутон за отваряне на капака.

УПОТРЕБА И ПОДДРЪЖКА:

- Не пускайте уреда в действие без вода.
- Не използвайте уреда при повреден блок за "вкл./изкл".
- Не движете уреда, докато работи.
- За да хванете или пренесете уреда, моля използвайте ръкохватките.
- Не надвишавайте максималното ниво MAX (Fig.1).
- Спазвайте максималното и минималното ниво. (Fig.1).

Да се избере подходяща/щи според продукта

- Изключете уреда, когато не го използвате, или когато се готвите да го почистите.
- Изключете уреда от ел. мрежата преди да напълните резервоара с вода.
- Съхранявайте уреда далеч от досега на деца и/или хора с намалени физически, сензорни или умствени възможности, или такива без опит и познания за боравене с него.
- Не съхранявайте уреда, ако все още е топъл.
- Използвайте уреда единствено с вода.
- Този уред може да се използва само за топлене на вода, не трябва да се употребява за готвене, топлене на мляко...
- Препоръчва се използването на бутилирана минерална вода, подходяща за питейни нужди.
- Уредът следва винаги да се използва под надзор.
- В никакъв случай не оставяйте без наблюдение уреда, докато е включен. По

този начин ще спестите енергия, а също и ще удължите живота на ел.уреда.

- Загряването в този уред течности кипят много силно; затова заострете вниманието си при боравене с него.
- **ВНИМАНИЕ:** Възможна е появата на водна кондензация по повърхността и предметите в близост до уреда.

НАЧИН НА УПОТРЕБА

ЗАБЕЛЕЖКИ ПРЕДИ УПОТРЕБА:

- Уверете се, че изцяло сте отстранили опаковката на уреда.
- Преди първата употреба на уреда и за да се уверите, че не съдържа прах или други частици е препоръчително да сварите вода в уреда и след това да я излеете.

ПЪЛНЕНЕ С ВОДА:

- Преди включването на уреда, задължително следва да напълните резервоара с вода .
- Извадете резервоара от основата
- Отворете капака.
- Отворете капака, натискайки бутона за отваряне.
- Напълнете резервоара без да превишавате максималното ниво MAX – MIN
- Затворете капака.
- Поставете резервоара в първоначалното му положение.

УПОТРЕБА:

- От мястото за съхранение на кабела извадете кабел с необходимата Ви дължина.
- Поставете правилно уреда върху неговата основа/конектор.
- Включете уреда в електрическата мрежа.
- Включете уреда, задействайки прекъсвача за включване/изключване.
- След като водата заври, уредът ще се изключи автоматично.
- Уредът може да бъде включен наново посредством прекъсвача, но само след като контролната единица се е охладила. В случай, че уредът не се задейства отново, не го насилвайте, а го оставете да изстине.

СЛЕД ПРИКЛЮЧВАНЕ НА РАБОТАТА С УРЕДА:

- Изключете уреда от захранващата мрежа.
- Навийте кабела и го поставете на предназначения за целта място.
- Магазинът за кабела позволява да се съхрани и да се извади кабел с необходимата дължина, за да може да се работи с уреда без рискови положения от предизвикване на произшествие.
- Излейте водата от вътрешността на уреда.
- Почистете уреда.

ХРАНИЛИЩЕ ЗА КАБЕЛА

- Този електроуред разполага с място за съхранение на ел. кабела, което се намира в долната част на уреда.

РЪКОХВАТКА/И ЗА ПРЕНАСЯНЕ:

- Този уред е снабден с ръкохватка в горната си част за лесно и удобно пренасяне

ТЕРМОЗАЩИТА ПРИ ПРЕГРЯВАНЕ:

- Уредът е снабден със защитен механизъм, предпазващ го от всякакъв вид прегряване.
- Когато уредът се включва и изключва последователно, и причината не е в термостата за околната среда, моля уверете се, че няма пречки, затрудняващи нормалното постъпване и излизане на въздуха.
- Ако уредът се изключи автоматично и не се включи повторно, извадете щепсела от ел. контакт, изчакайте около 15 минути и го включете отново. Ако и тогава не работи, обърнете се към оторизиран сервиз за техническо обслужване.

ПОЧИСТВАНЕ

- Преди почистване изключете уреда от захранващата мрежа и го оставете да изстине.
- Всички части могат да бъдат почистени с вода и миеш препарат, освен ел.комплект и конектора. Измийте добре с вода за да премахнете остатъците от препаратата.
- Почистете ел.комплекта и ел.конектора с влажна кърпа, след което ги подсушете. **В**

НИКАКЪВ СЛУЧАЙ НЕ ГИ ПОТАПЯЙТЕ ВЪВ ВОДА ИЛИ ДРУГА НЯКАКВА ТЕЧНОСТ.

- Почистете уреда с влажна кърпа, напоена с няколко капки миеш препарат, след което го подсушете.
- За почистването на уреда не използвайте разтворители и препарати с киселинен или основен рН фактор, като белина и абразивни продукти.
- Не се допуска която и да е част от този уред да бъде измивана в съдомиялна машина.
- Следните компоненти са подходящи за измиване в топла сапунена вода:
 - Кана.
 - Капак
 - Подвижен филтър
- Подсушете всички части преди да сглобите и съхраните уреда.
- Обработка на котления камък:
 - Уредът работи изправно при условие, че е почистен от котлен камък или магнезий, отложени се в него при използване на силно варовита вода.
 - За да предотвратите този проблем, Ви препоръчваме да използвате вода с ниско съдържание на варовик или магнезий.
 - И все пак, ако не е възможно използването на препоръчаният по-горе вид вода, трябва да пристъпите към периодичната обработка на уреда за премахване на котления камък, с периодичност от:
 - Всеки 6 седмици, ако водата е "много твърда".
 - За това трябва да използвате антиваровиков препарат специално за този вид уреди.
 - Не се препоръчват домашни разтвори, така както използването на оцет при обработката за премахването на калция от уреда.

DESCRIERE

- A Mâner
- B Întrerupător ON/OFF
- C Bază
- D Compartiment cablu
- E Fereastră pentru nivelul apei
- F Corp
- G Filtru
- H Capac
- I Buton deschidere capac

UTILIZARE ȘI ÎNGRIJIRE:

- Nu porniți aparatul fără să aibă apă.
- Nu utilizați aparatul dacă comutatorul pornit/ oprit nu funcționează.
- Nu mișcați aparatul în timpul utilizării.
- Utilizați mânerul/mânerele aparatului pentru a-l apuca sau deplasa.
- Respectați nivelurile MAX și MIN.

Choose adequate sentence/s depending of product:

- Deconectați aparatul de la rețeaua de alimentare atunci când nu îl utilizați și înainte de a-l curăța.
- Depozitați aparatul într-un loc care să nu fie la îndemâna copiilor și/sau a persoanelor cu capacități fizice, senzoriale sau mentale reduse, ori care nu au experiența sau cunoștințele necesare.
- Nu depozitați aparatul dacă este încă fierbinte.
- Utilizați numai apă pentru aparat.
- Aparatul este proiectat doar pentru încălzirea apei; prin urmare, aparatul nu trebuie utilizat pentru gătitul sau încălzirea laptelui...
- Utilizarea apei minerale îmbuteliate, adaptate pentru consumul oamenilor, este recomandată.
- Nu lăsați niciodată aparatul nesupravegheat în timp ce este folosit.
- Nu lăsați niciodată aparatul conectat și nesupravegheat dacă nu este utilizat. Astfel se economisește energie și se prelungeste durata de viață a aparatului.
- Aveți grijă atunci când manevrați recipiente care conțin lichide încălzite în aparat, deoarece acestea pot fi foarte fierbinți.

- **ATENȚIE:** Pe suprafețele și obiectele din jurul acestui aparat poate apărea condensul apei.

INSTRUCȚIUNI DE UTILIZARE

ÎNAINTE DE UTILIZARE:

- Scoateți folia de protecție a aparatului.
- Înainte de prima utilizare a produsului, este recomandat să fierbeți apă în acesta pentru a elimina praful și impuritățile rămase.
- Umplerea cu apă:
- Înainte de a porni aparatul trebuie să umpleți compartimentul pentru apă.
- Scoateți recipientul din locașul acestuia.
- Deschideți capacul.
- Deschideți capacul, trăgându-l de aripoara.
- Umpleți recipientul cu respectarea nivelurile MAX și MIN (Fig.1).
- Închideți capacul.
- Reintroduceți recipientul la loc.

UTILIZARE:

- Trageți cablul din carcasă până la lungimea necesară.
- Prindeți aparatul de baza / conectorul acestuia, asigurându-vă că este montat corect pe poziție.
- Conectați aparatul la rețeaua electrică.
- Porniți aparatul, utilizând comutatorul de pornire/oprire.
- După ce apa a fiert, aparatul se va opri automat.
- Aparatul poate fi repornit de la întrerupător după ce dispozitivul de comandă s-a răcit; dacă acesta nu repornește, nu forțați, lăsați-l să se răcească.

DUPĂ CE AȚI TERMINAT DE UTILIZAT APARATUL:

- Scoateți aparatul din priză.
- Puneți cablul înapoi în compartimentul acestuia.
- Carcasa cablului înseamnă că aveți posibilitatea să eliminați și să aveți la dispoziție numai lungimea de cablu necesară pentru a lucra cu aparatul, prevenind situațiile de risc de accidente.

- Eliminați apa din aparat.
- Curățați aparatul.

COMPARTIMENTUL CABLULUI

- Acest aparat este prevăzut cu un compartiment pentru cablu, amplasat sub acesta.

MÂNER/E PENTRU TRANSPORT:

- Acest aparat are un mâner pe partea laterală a corpului, care facilitează transportul confortabil

PROTECTOR TERMIC DE SIGURANȚĂ:

- Aparatul are un dispozitiv de siguranță care previne supraîncălzirea sa.
- Atunci când aparatul se pornește și se oprește singur în mod repetat, din alte motive decât prin controlul termostatului, verificați pentru a vă asigura că nu existe obstacole care să împiedice o intrare și evacuare corectă a aerului.
- Dacă aparatul se oprește singur și nu pornește din nou, deconectați-l de la rețeaua de alimentare și așteptați aproximativ 15 minute înainte de a-l reconecta. Dacă mașina nu pornește din nou, solicitați asistență tehnică autorizată.

CURĂȚARE

- Deconectați aparatul de la rețeaua de alimentare electrică și lăsați-l să se răcească înainte de efectuarea oricărei operații de curățare.
- Cu excepția blocului de alimentare și a conexiunilor la rețea, toate piesele pot fi curățate cu apă și detergent sau cu lichid de curățare. A se clăti din abundență pentru a înlătura toate urmele de detergent.
- Curățați echipamentul electric și conexiunea la rețeaua electrică utilizând o lavetă umedă, apoi uscați-l. **NU INTRODUCEȚI NICIODATĂ APARATUL ÎN APĂ SAU ÎN ALT LICHID.**
- Curățați aparatul cu o cârpă umedă și câteva picături de detergent lichid, apoi uscați-l.
- Nu utilizați solvenți sau produse cu pH acid sau bazic, precum înălbitori sau produse abrazive, pentru curățarea aparatului.
- Nicio componentă a aparatului nu este potrivită pentru curățare în mașina de spălat vase.
- Apoi uscați toate piesele înainte de asamblare și depozitare.

TRATAREA DEPUNERILOR DE CALCAR:

- Pentru ca aparatul să funcționeze corect, trebuie menținut fără depunerile de calcar sau magneziu create prin folosirea apei dure.
- Pentru a preveni acest tip de problemă, noi recomandăm utilizarea apei cu un conținut scăzut de calcar sau a apei minerale cu magneziu.
- Totuși, dacă nu puteți utiliza tipul de apă recomandat mai sus, trebuie să îndepărtați periodic depunerile de calcar de pe aparat:
 - La fiecare 6 săptămâni dacă apa este „foarte dură”.
- Un produs anti calcar specific trebuie utilizat la acest tip de aparat.
- Soluțiile improvizate nu sunt recomandate pentru detartrajul acestui aparat, de exemplu utilizarea oțetului.

نظف الطقم الكهربائي وموصل التيار بقطعة قماش مبللة وجففهم بعد ذلك. لا تغطسهم أبداً في ماء أو أي سائل آخر.
نظف الجهاز بقطعة قماش مبللة ومشرّبة بوضع قطرات من المنظف ومن ثم جففه.

لا تستخدم مواد مذيبة ولا منتجات بعنصر رقم هيدروجيني حمضي أو أساسي مثل المبيضات ولا منتجات كاشطة لتنظيف الجهاز.
إن أي جزء من أجزاء هذا الجهاز هو غير مناسب لتنظيفه في غسالة الصحون.

تكون الأجزاء التالية صالحة للتنظيف في الماء الساخن والصابون:
الإناء.

الغطاء

مرشح قابل للنزع

- ثم جفف كل القطع قبل تركيبها وحفظها.

معالجة القشور الكلسية:

لأجل تشغيل مثالي للجهاز، فإنه يجب أن يكون خالياً من قشور الكلس أو المغنيسيوم، والتي تنشأ عن استعمال مياه عالية العسر. لتجنب هذا النوع من المشاكل ينصح باستعمال مياه منخفضة المعادن الكلسية أو المغنيسيوم.

في كل حال من الأحوال، إذا لم يمكن استعمال نوع المياه الموصى بها سابقاً، ينبغي إجراء بشكل دوري معالجة إزالة الترسبات من الجهاز،

مع فترة دورية:

كل ٦ أسابيع إذا كان الماء "شديد العسر".

للقيام بذلك يجب استعمال منتج خاص لإزالة الترسبات لهذا النوع من الأجهزة.

لا ينصح بمحايل محلية الصنع، مثل استعمال الخل، في معالجة إزالة الترسبات من الجهاز.

فصول

لا بد من ملء الخزان مسبقاً بالماء قبل تشغيل الجهاز.
استخرج الوعاء من القاعدة.

افتح الغطاء.

افتح الغطاء بالضغط على زر الفتح .

املاً الوعاء وقم بمراعاة المستوى XAM و NIM
أغلق الغطاء.

ضع من جديد الوعاء في موضعه.

الاستعمال:

أخرج من مكان تثبيت السلك، طول السلك الذي تحتاج إليه.
ضع الجهاز موصولاً بالشكل الصحيح في قاعدته / موصله.

أوصل قابس الجهاز بالتيار الكهربائي.

شغل الجهاز وذلك بتحريك مفتاح تشغيل/إيقاف.

بمجرد أن يغلي الماء، سيتوقف الجهاز تلقائياً.

يمكن إعادة تشغيل الجهاز بواسطة استعمال المفتاح، ولكن بعد أن
يرد جهاز التحكم، وإذا لم يشتغل من جديد، فلا تستعمل القوة
معه واتركه يبرد.

بعد الانتهاء من استعمال الجهاز:

افصل قابس الجهاز من مصدر التيار الكهربائي.

اجمع السلك وضعه في مكان التثبيت.

يتيح مكان تثبيت السلك حفظ واستخراج وتزويد الطول الضروري
من السلك للتشغيل مع الجهاز، مما يؤدي إلى تجنب حالات خطر
الحوادث.

قم بإزالة الماء من داخل الجهاز.

نظف الجهاز.

مكان تثبيت السلك

يحتوي هذا الجهاز على مكان تثبيت لسلك التوصيل بالتيار

الكهربائي موجود في الجزء السفلي منه.

مقبض/مقباض النقل:

تم تجهيز هذا الجهاز بمقبض في جزئه الجانبي لتسهيل وراحة حمله.

تم تجهيز الجهاز بجهاز حراري للسلامة يحمي الجهاز من أي زيادة
في التسخين.

عندما يشتغل الجهاز ويفصل التناوب، ولا يكون هذا نتيجة عمل
منظم الحرارة في الغرفة، تحقق من عدم وجود عائق يمنع أو يعيق

الدخول أو الخروج العادي للهواء.

إذا فصل الجهاز من تلقاء نفسه ولا يعود للتشغيل، باشر بفصل

قابسه من التيار الكهربائي، وانتظر حوالي ٥١ دقيقة قبل إعادة

توصيله من جديد، وإذا استمر بدون تشغيل، اذهب إلى إحدى

مراكز خدمات الصيانة التقنية المعتمدة.

التنظيف

افصل قابس الجهاز من التيار الكهربائي واتركه يبرد قبل البدء بأي
عملية تنظيف.

باستثناء الطقم الكهربائي والتوصيل بالتيار، يمكن تنظيف جميع

الأجزاء بالمنظفات والماء. اشطف جيداً لإزالة بقايا المنظفات.

A مقبض

B مفتاح تشغيل/إيقاف

C قاعدة

D مكان تثبيت للسلك

E مؤشر مستوى الماء

F هيكل

G مرشح

H غطاء

I زر فتح الغطاء

الاستخدام والعناية:

لا تشغل الجهاز بدون ماء.

لا تستعمل الجهاز إذا كانت أداة التشغيل/الإيقاف لا تعمل.

لا تحرك الجهاز أثناء ما يكون قيد الاستعمال.

استعمل المقبض/المقباض لأخذ أو حمل الجهاز.

قم بمراعاة علامة مستوى الحد الأقصى (١.giF).

قم بمراعاة المستويات XAM و NIM. (١.giF).

افصل قابس الجهاز من التيار الكهربائي عند عدم استعماله وقبل
القيام بأي عملية تنظيف.

افصل قابس الجهاز من التيار الكهربائي قبل ملء خزان الماء.

احفظ هذا الجهاز بعيداً عن متناول الأطفال وأو الأشخاص من
ذوي القدرات البدنية أو الحسية أو العقلية المنخفضة أو نقص
الخبرة والمعرفة.

لا تخزن الجهاز إذا كان لا يزال ساخناً.

لا تستخدم الجهاز إلا مع الماء.

تم تصميم الجهاز فقط لتسخين الماء، لذلك لا ينبغي استعمال

الجهاز لأغراض الطهي وتسخين الحليب...

ينصح باستعمال المياه المعدنية المعبأة الصالحة للاستهلاك البشري.

استعمل دائماً الجهاز تحت المراقبة.

لا تترك الجهاز أبداً موصولاً وبدون مراقبة. بالإضافة إلى ذلك ستقوم
بتوفير الطاقة وإطالة عمر الجهاز.

يمكن أن تغلي السوائل المسخنة في هذا الجهاز بقوة، توخ الحذر عند
التعامل مع الوعاء الذي يحويها.

تحذير: قد يسبب تكاثف المياه على الأسطح والحاجيات الواقعة في
محيط الجهاز.

طريقة الاستخدام

ملاحظات أولية للاستعمال:

تأكد من إزالة جميع مواد التعبئة والتغليف من المنتج.

قبل استعمال المنتج لأول مرة ولغرض أن يبقى خالياً تماماً من الغبار
والشوائب الأخرى، يستحسن غلي الماء فيه ومن ثم رميه.

تعبئة الماء:

ES) GARANTÍA Y ASISTENCIA TÉCNICA

Este producto goza del reconocimiento y protección de la garantía legal de conformidad con la legislación vigente. Para hacer valer sus derechos o intereses debe acudir a cualquiera de nuestros servicios de asistencia técnica oficiales.

Podrá encontrar el más cercano accediendo al siguiente enlace web: <http://solac.com>

También puede solicitar información relacionada poniéndose en contacto con nosotros por el teléfono que aparece al final de este manual.

Puede descargar este manual de instrucciones y sus actualizaciones en <http://solac.com>

EN) WARRANTY AND TECHNICAL ASSISTANCE

This product enjoys the recognition and protection of the legal guarantee in accordance with current legislation. To enforce your rights or interests you must go to any of our official technical assistance services.

You can find the closest one by accessing the following web link: <http://solac.com>

You can also request related information by contacting us by phone.

You can download this instruction manual and its updates at <http://solac.com>

DE) GARANTIE UND TECHNISCHER SERVICE

Dieses Produkt ist von der gesetzlichen Garantie gemäss der geltenden Gesetzgebung geschützt. Um Ihre Rechte und Interessen geltend zu machen, müssen Sie eines unserer offiziellen Servicezentren aufsuchen.

Über folgenden Link finden Sie ein Servicezentrum in Ihrer Nähe: <http://solac.com>

Sie können auch Informationen anfordern, indem Sie sich mit uns in Verbindung setzen.

Sie können dieses Benutzerhandbuch und seine Aktualisierungen unter <http://solac.com>

FR) GARANTIE ET ASSISTANCE TECHNIQUE

Ce produit est reconnu et protégé par la garantie établie conformément à la législation en vigueur. Pour faire valoir vos droits ou intérêts, vous devez vous adresser à l'un de nos services d'assistance technique agréés.

Pour savoir lequel est le plus proche, vous pouvez accéder au lien suivant : <http://solac.com>

Vous pouvez aussi nous contacter pour toute information.

Vous pouvez télécharger ce manuel d'instructions et ses mises à jour sur <http://solac.com>

PT) GARANTIA E ASSISTÊNCIA TÉCNICA

Este produto goza do reconhecimento e proteção da garantia legal em conformidade com a legislação em vigor. Para fazer valer os seus direitos ou interesses, deve recorrer sempre aos nossos serviços oficiais de assistência técnica.

Poderá encontrar o mais próximo de si através do seguinte website: <http://solac.com>

Também pode solicitar informações relacionadas, pondo-se em contacto connosco.

Pode fazer o download deste manual de instruções e suas atualizações em <http://solac.com>

IT) GARAZIA E ASSISTENZA TECNICA

Questo prodotto possiede il riconoscimento e la protezione della garanzia legale di conformità con la legislazione vigente. Per far valere i suoi diritti o interessi, dovrà rivolgersi a uno qualsiasi dei nostri servizi ufficiali di assistenza tecnica.

Può trovare il più vicino cliccando sul seguente link: <http://solac.com>

Inoltre, può richiedere informazioni mettendosi in contatto con noi.

Può scaricare questo manuale di istruzioni e i suoi aggiornamenti da <http://solac.com>

CA) GARANTIA I ASSISTÈNCIA TÈCNICA

Aquest producte gaudeix del reconeixement i protecció de la garantia legal de conformitat amb la legislació vigent. Per fer valer els seus drets o interessos ha d'acudir a qualsevol dels nostres serveis d'assistència tècnica oficials.

Podrà trobar el més proper accedint al següent enllaç web: <http://solac.com>

També pot demanar informació relacionada posant-se en contacte amb nosaltres al telèfon que apareix al final d'aquest manual.

Podeu descarregar aquest manual d'instruccions i les seves actualitzacions a <http://solac.com>

com

NL) GARANTIE EN TECHNISCHE ONDERSTEUNING

Dit product valt onder de legale garantievoorwaarden zoals bepaald in de actuele wetgeving. Om een beroep te doen op uw rechten of aanspraken kunt u contact opnemen met onze officiële technische service.

U kunt de dichtstbijzijnde technische service vin-

den op de website: <http://solac.com>
Voor verdere informatie kunt u ook contact met ons opnemen.

U kunt deze gebruiksaanwijzing en eventuele actualisering en ervan downloaden via <http://solac.com>

PL) GWARANCJA I SERWIS TECHNICZNY

Ten produkt jest uznawany i chroniony prawną gwarancją zgodnie z obowiązującymi przepisami. W celu wyegzekwowania swoich praw lub interesów, należy udać się do dowolnego z naszych oficjalnych usług pomocy technicznej. Najbliższy punkt można znaleźć, korzystając z poniższego linku: <http://solac.com>
Można również poprosić o informacje, kontaktując się z nami.

Można też pobrać niniejszą instrukcję obsługi i jej aktualizacje <http://solac.com>

BG) ГАРАНЦИЯ И ТЕХНИЧЕСКА ПОМОЩ

Настоящият продукт има законна гаранция, в съответствие с действащото законодателство. За да упражните правата си на потребител следва да се насочите към някой от нашите оторизирани сервиси.

Най-близкия до Вас сервис можете да откриете на следния линк: <http://solac.com>

Също така, можете да потърсите информация, свързвайки се с нас (вижте на последната страница на наръчника).

Наръчника с указания и неговите осъвременявания можете да свалите на следния <http://solac.com>

CZ) ZÁRUKA A TECHNICKÁ PODPORA

Tento produkt má uznání a ochranu právní záruky v souladu s platnými právními předpisy. Chcete-li uplatnit vaše práva nebo zájmy, musíte navštívit některý z našich oficiálních servisů technické podpory.

Nejbližší můžete najít na následujícím odkazu: <http://solac.com>

Můžete si také vyžádat související informace, a to tak, že nás kontaktujete.

Tento návod k obsluze a jeho aktualizace si můžete stáhnout na adrese <http://solac.com>

SK) ZÁRUKA A TECHNICKÁ POMOC

Tento výrobok má uznanie a ochranu právnej záruky v súlade s aktuálnou legislatívou. Ak si

chcete presadiť svoje práva, musíte prejsť do našich oficiálnych služieb technickej pomoci.

Najbližšie služby nájdete na nasledujúcom webovom odkaze: <http://solac.com>

Ak požadujete aj súvisiace informácie, môžete sa obrátiť na nás.

Tento návod na obsluhu a jeho aktualizácie si môžete prevziať z lokality <http://solac.com>

HU) GARANCIA ÉS TECHNIKAI SEGÍTSÉGNYÚJTÁS

Ez a termék a hatályos jogszabályokkal összhangban a jogi garancia elismerését és védelmét élvezi. Jogainak vagy érdekeinek érvényesítése érdekében igénybe kell vennie hivatalos technikai segítségnyújtási szolgáltatásainkat.

A legközelebbi irodánkat a következő internetes linken keresztül találhatja meg: <http://solac.com>
Amennyiben további kapcsolódó információkat szeretne kapni, lépjen velünk kapcsolatba.

A jelen használati útmutatót és annak frissítéseit a <http://solac.com> címen töltheti le.

RO) GARANȚIE ȘI ASISTENȚĂ TEHNICĂ

Acest produs beneficiază de recunoașterea și protecția garanției legale în conformitate cu legislația în vigoare. Pentru a vă exercita drepturile sau interesele, trebuie să vă adresați unuia dintre serviciile noastre oficiale de asistență tehnică.

Puteți găsi cel mai apropiat serviciu de asistență tehnică accesând următorul link web: <http://solac.com>

De asemenea, puteți solicita informații conexe, contactând-ne (consultați ultima pagină a manualului).

Puteți descărca acest manual de instrucțiuni și actualizările sale <http://solac.com> .

(AR) الضمان والمساعدة التقنية

يحظى هذا المنتج بالاعتراف والحماية من الضمان القانوني وفقًا للتشريعات النافذة. لطلب حقوقك أو مصالحك يجب عليك مراجعة أي مركز من مراكزنا لخدمات المساعدة التقنية الرسمية. يمكنك العثور على الأقرب عن طريق الدخول إلى رابط الموقع التالي:

<http://solac.com> (حسب العلامة التجارية) كما يمكنك طلب المعلومات ذات الصلة عن طريق الاتصال بنا عبر الهاتف.

ويمكنك تحميل دليل التعليمات هذا وتحديثاته على الموقع <http://solac.com>

AR) ARGENTINA - SOUTH AMERICA

Av. del Libertador 1298,(B1638BEY)
Vicente López (Pcia.Buenos Aires)
541153685223

BG) BULGARIA - EUROPE

265,Okolovrasten Pat, Mladost 4 1766
SOFIA
35929211120

ES) ESPAÑA - EUROPE

Avda. Los Huetos, 79-81
1010 Vitoria
902012539
atencioncliente@solac.com

FR) FRANCIA - EUROPE

ZA Les Bas Musats, 18
Les Bas Musats 89100
Malay-le-Grand
03 86 83 90 90

HU) HUNGRÍA - EUROPE

Késmárk utca 11-13 1158
BUDAPEST
+36 1 370 4519

IND) INDIA - ASIA

C-175, Sector-63, Noida,
Gautam Budh Nagar - 201301
Delhi
(+91) 120 4016200

LB) LÍBANO - MIDDLE EAST

Imasdounian Building 701064 Zalka,
Beirut
961 1 887 501

LT) LITUANIA - EUROPE

Strazdo g. 70A LT-48460
Kaunas
8-37 759025

MAR) MARRUECOS - AFRICA

Big distribution society
4 Rue 13 Lot Smara, Oulfa,
Casablanca
(+212) 522 89 40 21

ME) MONTENEGRO - EUROPE

Rastovac bb, 81400
Niksic
+382 40 217 055

MXN) MEXICO - AMERICA

Rosas Moreno N° 4-203 Colonia de San Rafael
C.P. 06470 – Delegación Cuauhtémoc
Ciudad de México
(+52) 55 55468162

NL) HOLANDA - EUROPE

Wartelstraat 2, 8223 EH
Lelystad
0320-237930

PER) PERU - AMERICA

Calle los Negocios 428, Surquillo
Lima
(511) 421 6047

PT) PORTUGAL - EUROPE

Avenida Rainha D. Amélia, nº12-B 1600-677
Lisboa
+351 210966324

SA) SOUTHAFRICA - AFRICA

Unit 25 & 26, San Croy Office Park, Die Agora
Road, Croydon, Kempton Park, 1619
Johannesburg
(+27) 011 392 5652

solac

www.solac.com

13/09/2021