

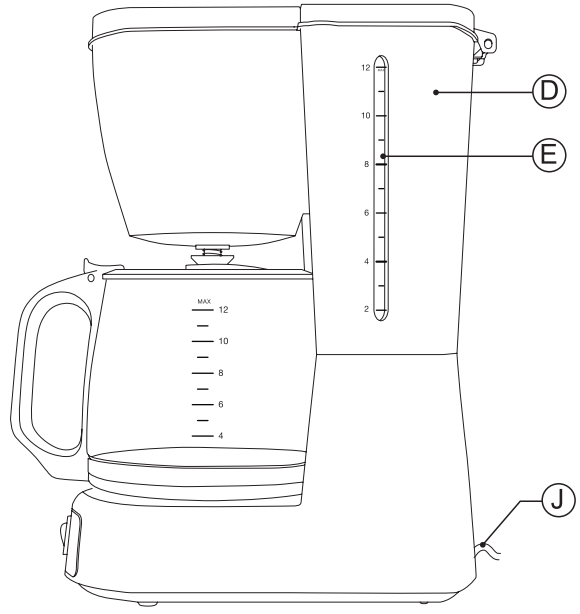
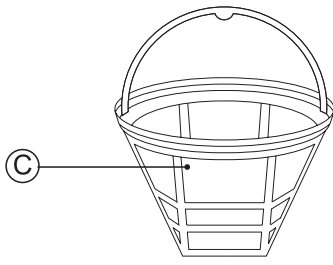
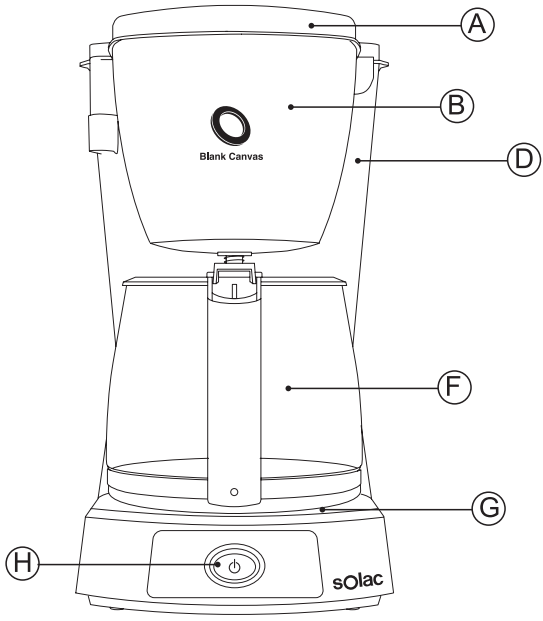
Blank Canvas CF4034



CAFETERA Instrucciones de uso
DRIP COFFEE MAKER Instructions for use
CAFETIÈRE Mode d'emploi
KAFFEE MASCHINE Gebrauchsanleitung
MACCHINA PER IL CAFFÈ Istruzioni per l'uso
MÁQUINA DE CAFÉ Instruções de uso
CAFETERA Instruccions d'ús
KOFFIEMACHINE Gebruiksaanwijzing
PROGRAMOVATELNÝ KÁVOVAR Návod k použití
EKSPRES DE KAWY Instrukcja obsługi
KÁVOVAR Návod na použitie
CSEPEGTETŐ KÁVÉFŐZŐ Használati utasítás
КАФЕВАРКА Инструкция за употреба
CAFETERĂ DE PICĂTURĂ Instrucțiuni de utilizare
صانعة القهوة

solac





DESCRIPCIÓN

- A Tapa
- B Embudo Portafiltros giratorio
- C Filtro Permanente
- D Depósito de agua
- E Nivel de agua
- F Jarra
- G Placa calefactora
- H Botón ON/OFF (Marcha/Paro)
- I Cuchara dosificadora
- J Cable conexión

UTILIZACIÓN Y CUIDADOS:

- Antes de cada uso, desenrollar completamente el cable de alimentación del aparato.
- No usar el aparato sin su/s filtro/s correctamente colocados.
- No poner el aparato en marcha sin agua.
- No usar el aparato si su dispositivo de puesta en marcha/paro no funciona.
- No mover el aparato mientras está en uso.
- Respetar los niveles MAX y MIN. (E)
- Desenchufar el aparato de la red cuando no se use y antes de realizar cualquier operación de limpieza.
- Desenchufar el aparato de la red antes de rellenar el depósito de agua.
- Guardar este aparato fuera del alcance de los niños y/o personas con capacidades físicas, sensoriales o mentales reducidas o falta de experiencia y conocimiento.
- No guardar el aparato si todavía está caliente.
- Utilizar el aparato solamente con agua.
- No dejar nunca el aparato conectado y sin vigilancia. Además ahorrará energía y prolongará la vida del aparato.
- **ADVERTENCIA: No usar el aparato si el cristal está agrietado o roto.**

MODO DE EMPLEO

NOTAS PREVIAS AL USO:

- Asegúrese de que ha retirado todo el material de embalaje del producto.
- Antes de usar el producto por primera vez, es aconsejable utilizarlo sólo con agua.

LLENADO DE AGUA:

- Es imprescindible haber llenado previamente el depósito con agua antes de poner el aparato en marcha.
- Abrir la tapa (A).
- Llenar el depósito (D) con agua fría.
- Llenar el recipiente respetando el nivel MAX (E) según el número de tazas que desee preparar.
- Cerrar la tapa (A).

ANTES DEL PRIMER USO

- Para asegurar un café excelente desde la primera taza, aconsejamos enjuagar con agua tibia de la siguiente forma:
- Vierta 1,20L de agua en el depósito (D).
- Coloque el Filtro Permanente (C) en el embudo giratorio (B), vacío, sin café y cierre el portafiltros (B) girándolo
- Coloque la jarra (F) en la placa calefactora (G).
- Conecte a la red.
- Pulse ON/OFF. El piloto (ON/OFF) se ilumina.
- El agua comenzará a salir en unos segundos.
- Cuando deje de salir agua, vacíe la jarra, limpie el Filtro permanente (C) y el embudo portafiltros (B).
- Tiene la máquina lista para hacer café .
- Si quisiera parar la máquina, pulse ON/OFF y la máquina se parará.

LLENADO DE CAFÉ:

- Saque el filtro permanente (C) del portafiltros giratorio (B).
- Llenar con café molido el filtro extraíble (C), (deben colocarse de 6 a 7gr de café molido por taza de café a preparar).
- Verificar que el filtro extraíble esté perfectamente colocado en el portafiltros giratorio y que el mismo, está bien cerrado.
- Puede utilizar la cuchara dosificadora (I).

USO:

PARA HACER CAFÉ

- Llene el depósito (D) con agua fría según Apartado Llenado de Agua.
- Utilice la cantidad de agua que precise.

- El nivel de agua de jarra y depósito, indica el número de tazas.
- Agregue café molido según Apartado Llenado de Café.
- Coloque la Jarra (F) en la placa calefactora (G).
- Conecte a la red.
- Pulse el botón ON/OFF. El piloto se iluminará
- El café comenzará a salir en unos segundos
- La jarra (F) puede retirarse mientras el café se está haciendo. El sistema antigoteo evita que el café se derrame cuando la jarra no está en su posición. Sin embargo, si se mantiene la jarra fuera de su posición durante más de 30 segundos, antes de que toda el agua haya pasado por el filtro, es posible que el filtro desborde.
- Cuando acabe de hacer café, puede parar la máquina.
- Si quisiera parar la máquina, pulse ON/OFF y la máquina se parará
- Si no, la cafetera pasará automáticamente a Mantener Caliente y al cabo de aproximadamente 30 minutos, la cafetera se apagará automáticamente
- **ADVERTENCIA: No deje la cafetera desatendida mientras hace el café**

UNA VEZ FINALIZADO EL USO DEL APARATO:

- Parar el aparato
- Puede pulsar ON/OFF para parar o puede simplemente dejarla, y la cafetera se apagará automáticamente al cabo de unos 30 minutos
- Desenchufar el aparato de la red eléctrica.
- Limpiar el aparato.

LIMPIEZA

- Desenchufar el aparato de la red y dejarlo enfriar antes de iniciar cualquier operación de limpieza.
- Limpiar el aparato con un paño húmedo impregnado con unas gotas de detergente y secarlo después.
- No utilizar disolventes, ni productos con un factor pH ácido o básico como la lejía, ni productos abrasivos, para la limpieza del aparato.

- Si el aparato no se mantiene en buen estado de limpieza, su superficie puede degradarse y afectar de forma inexorable la duración de la vida del aparato y conducir a una situación peligrosa.
- Para limpiar el filtro permanente, vaciarlo y enjuagarlo con agua corriente
- Las siguientes piezas son aptas para su limpieza en agua caliente jabonosa o en el lavavajillas (usando un programa suave de lavado):
 - Jarra.
- A continuación, seque todas las piezas antes de su montaje y guardado.

TRATAMIENTO DE LAS INCRUSTACIONES CALCÁREAS:

- Para un perfecto funcionamiento del aparato, éste deberá estar libre de incrustaciones de cal o magnesio, originadas por el uso de aguas de alta dureza.
- Para evitar este tipo de problema se recomienda el uso de aguas de baja mineralización calcárea o magnésica.
- En todo caso, si no es posible el uso del tipo de agua recomendado anteriormente, deberá proceder periódicamente a un tratamiento de descalcificación del aparato, con una periodicidad de:
 - Cada 6 semanas si el agua es "muy dura".
 - Cada 12 semanas si el agua es "dura".
- Si el tiempo necesario para hacer una jarra de café aumenta considerablemente
- Para ello deberá usar un producto antical específico para este tipo de aparato.
- No se recomiendan soluciones caseras, tal como el uso de vinagre, en los tratamientos de descalcificación del aparato.

DESCRIPTION

- A Lid
- B Swivel Filterholder Funnel
- C Permanent Filter
- D Water Tank
- E Water Level
- F Glass Jug
- G Keep Warm Plate
- H ON/OFF Button (ON/OFF)
- I Spoon
- J Power Cord

USE AND CARE:

- Fully unroll the appliance's power cable before each use.
- Do not use the appliance without its filter(s) correctly in place.
- Do not switch the appliance on without water.
- Do not use the appliance if the on/off switch does not work.
- Do not move the appliance while in use.
- Respect the MAX and MIN levels. (E).
- Disconnect the appliance from the mains when not in use and before undertaking any cleaning task.
- Unplug the appliance from the mains before refilling the water tank.
- Store this appliance out of reach of children and/or persons with physical, sensory or reduced mental or lack of experience and knowledge.
- Do not store the appliance if it is still hot.
- Only use water with the appliance.
- Never leave the appliance connected and unattended if it is not in use. This saves energy and prolongs the life of the appliance.
- **CAUTION: Do not use the appliance if the glass is cracked or broken.**

INSTRUCTIONS FOR USE

BEFORE USE:

- Make sure that all products' packaging has been removed.
- Before using the product for the first time, we recommend running it just with water.

FILLING WITH WATER:

- You must fill the water compartment before turning on the appliance.
- Open the cover. (A)
- Fill the deposit (D) taking care to observe the MAX level (E) with as many cups of water as cups of coffee you would like to make
- Close the lid (A)

BEFORE THE FIRST USE

- To ensure excellent coffee from the first cup, we recommend rinsing with warm water as follows:
 - Pour 1,20L of water into the tank (D).
 - Place the Permanent Filter (C) in the swivel funnel (B), empty, without coffee and close the Filterholder (B).
 - Place the jug (F) on the hotplate (G).
 - Connect to the mains.
 - Press ON/OFF button. The (ON/OFF) indicator light is illuminated,
 - The water will start to come out in a few seconds.
 - When the water stops flowing, empty the jug, clean the permanent filter (C) and the funnel (B).
 - The machine is ready to make coffee.
- If you would like to stop the machine, press ON/OFF and the machine will stop.

FILLING WITH COFFEE:

- Remove the permanent filter (C) from the swivel Filterholder (B)
- Fill the removable filter (C) with ground coffee (use 6 to 7 grams of ground coffee for each cup to be made).
- Check that the removable filter is correctly placed in the swivel filter holder and that it is properly closed.
- You can use the measuring spoon (I) to add coffee.

USE:

TO MAKE COFFEE

- Fill the tank (D) with cold water according to the Water Filling Section.
- Use the amount of water you need.

- The jug and tank water level indicates the number of cups.
- Add ground coffee according to the Coffee Filling section.
- Place the jar (F) on the hotplate (G)
- Connect to the mains.
- Press ON/OFF button, the indicator light (ON/OFF) is illuminated.
- The coffee will start to come out in a few seconds.
- The jug (F) can be removed while the coffee is being made. The anti-drip system prevents the coffee from dripping when the jug is not in position. However, time can not exceed 30 seconds, otherwise the filter may overflow from the edge of funnel
- When you finish making coffee, you can stop the machine.
- If you would like to stop the machine, press ON/OFF and the machine will stop.
- If not, the coffeemaker will turn off automatically after approx. 30 minutes.
- **WARNING: Do not leave the coffee machine unattended while making coffee.**

ONCE THE APPLIANCE IS FINISHED

- Stop the appliance.
- You can press ON/OFF to stop, or you can just leave it and it will turn off automatically after 30 minutes.
- Unplug the appliance from the main.
- Clean the device.

CLEANING

- Disconnect the appliance from the mains and allow it to cool before undertaking any cleaning task.
- Clean the equipment with a damp cloth with a few drops of washing-up liquid and then dry.
- Do not use solvents, or products with an acid or base pH such as bleach, or abrasive products, for cleaning the appliance.
- If the appliance is not in good condition of cleanliness, its surface may degrade and inexorably affect the duration of the appliance's useful life and could become unsafe to use.

- To clean the permanent filter, empty it and rinse it with running water.
- The following pieces may be washed in a dishwasher (using a soft cleaning program):
 - Jug.
- Then dry all parts before its assembly and storage.

HOW TO DEAL WITH LIME SCALE INCrustATIONS:

- For the appliance to work correctly it should be kept free of limescale or magnesium incrustations caused by the use of hard water.
- To avoid this type of problem, it is recommended to use water of low calcareous or magnesium mineralization.
- In any case, if it is not possible to use the type of water recommended above, you should periodically proceed with a decalcification treatment of the appliance, with a periodicity of:
 - Every 6 weeks if the water is "very hard".
 - Every 12 weeks if the water is "hard".
- If the time needed to make a coffee jug increases considerably.
- A specific anti-lime scale product should be used on this kind of product.
- Homemade solutions, such as the use of vinegar, are not recommended in decalcification treatments of the appliance.

DESCRIPTION

- A Couvercle
- B Entonnoir Porte-filtres pivotant
- C Filtre permanent
- D Réservoir d'eau
- E Niveau d'eau
- F Pichet
- G Plaque chauffante
- H Bouton ON/OFF (Marche/Arrêt)
- I Cuillère de dosage
- J Câble de connexion

UTILISATION ET ENTRETIEN

- Avant chaque utilisation, dérouler complètement le câble électrique de l'appareil.
- Ne pas utiliser l'appareil si son ou ses filtre(s) ne sont pas installés correctement.
- Ne jamais mettre en marche l'appareil sans eau.
- Ne pas utiliser l'appareil si son dispositif de mise en marche/arrêt ne fonctionne pas.
- Ne pas bouger ou déplacer l'appareil durant son fonctionnement.
- Respecter les niveaux MAXIMUM ET MINIMUM. (E).
- Débrancher l'appareil du secteur quand il n'est pas utilisé et avant de procéder à toute opération de nettoyage.
- Débrancher l'appareil du secteur avant de remplir le réservoir d'eau.
- Conserver cet appareil hors de portée des enfants ou des personnes ayant des capacités physiques, sensorielles ou mentales réduites ou présentant un manque d'expérience et de connaissances.
- Ne pas ranger l'appareil s'il est encore chaud.
- N'utiliser l'appareil qu'avec de l'eau.
- Ne jamais laisser l'appareil branché sans surveillance. Vous réduirez par la même occasion la consommation d'énergie et prolongerez la durée de vie de l'appareil.
- **AVERTISSEMENT : Ne pas utiliser l'appareil si le verre est brisé ou cassé.**

MODE D'EMPLOI

CONSIGNES PREALABLES:

- S'assurer d'avoir retiré tout le matériel d'emballage du produit.
- Avant d'utiliser l'appareil pour la première fois, il est conseillé de le faire fonctionner uniquement avec de l'eau.

REPLISSAGE D'EAU:

- Il est indispensable de remplir d'eau le réservoir avant de mettre en marche l'appareil.
- Ouvrir le couvercle (A).
- Remplir le réservoir (D) d'eau froide.
- Remplir le récipient en respectant le niveau MAX (E) en fonction du nombre de tasses à préparer désiré.
- Fermer le couvercle (A).

AVANT LA PREMIÈRE UTILISATION

- Afin d'assurer un excellent café dès la première tasse, il est recommandé de rincer la machine à l'eau chaude comme indiqué ci-dessous :
- Verser 1,20L d'eau dans le réservoir (D).
- Placer le filtre permanent (C) dans l'entonnoir pivotant (B), vide, sans café et fermer le Porte-filtres (B) en le tournant.
- Placer le pichet (F) sur la plaque de chauffage (G).
- Brancher la machine.
- Bouton ON/OFF Le voyant (ON/OFF) s'allume.
- L'eau commencera à couler en quelques secondes.
- Lorsque l'eau cessera de couler, vider le pichet, nettoyer le filtre permanent (C) et l'entonnoir porte-filtres (B).
- La machine est prête à faire du café.
- Pour arrêter la machine, appuyer sur ON/OFF et la machine s'arrêtera.

REPLISSAGE DE CAFE:

- Retirer le filtre permanent (C) du porte-filtres pivotant (B).
- Remplir de café moulu le filtre extractible (C) (il faut mettre 6 à 7g de café moulu par tasse de café à préparer).

- Vérifier que le filtre amovible soit correctement inséré dans le porte-filtre et que il est correctement fermé.
- Il est possible d'utiliser la cuillère de mesure (I).

UTILISATION:

POUR FAIRE DU CAFÉ

- Remplir le réservoir (D) avec de l'eau froide jusqu'à l'affichage de l'indication Compartiment d'eau rempli.
- Utiliser la quantité d'eau nécessaire.
- Le niveau de la cafetière et du réservoir indique le nombre de tasses.
- Ajouter le café moulu comme indiqué à la section Remplissage café.
- Placer le pichet (F) sur la plaque de chauffage (G).
- Brancher la machine.
- Appuyer sur le bouton ON/OFF. Le voyant s'allume.
- Le café commencera à couler en quelques secondes.
- Le pichet (F) peut être retiré même si le café est encore en préparation. Le système anti-goutte empêche le café de déborder lorsque le pot n'est pas sur la plaque. Cependant, si le pichet est retiré de la plaque pendant plus de 30 secondes, avant que toute l'eau ne soit passée à travers le filtre, alors un débordement est possible.
- Une fois le café préparé, la machine peut être éteinte.
- Pour arrêter la machine, appuyer sur ON/OFF et la machine s'arrêtera.
- Dans le cas contraire, la cafetière passera automatiquement en mode Maintien chaud puis s'éteindra automatiquement approx. 30 minutes plus tard.
- **AVERTISSEMENT : Ne pas laisser la cafetière sans surveillance durant la préparation du café.**

APRÈS UTILISATION DE L'APPAREIL:

- Arrêter la machine.
- Il est possible d'éteindre la machine en appuyant sur ON/OFF ou encore de tout simplement la laisser, elle s'éteindra automatiquement au bout de 30 minutes.

- Débrancher l'appareil du secteur.
- Nettoyer l'appareil.

NETTOYAGE

- Débrancher l'appareil du secteur et attendre son refroidissement complet avant de le nettoyer.
- Nettoyer l'appareil avec un chiffon humide imprégné de quelques gouttes de détergent et le laisser sécher.
- Ne pas utiliser de solvants ni de produits au pH acide ou basique tels qu'eau de Javel, ni de produits abrasifs pour nettoyer l'appareil.
- Si l'appareil n'est pas maintenu dans un bon état de propreté, sa surface peut se dégrader et affecter inexorablement la durée de vie de l'appareil et le rendre dangereux.
- Pour nettoyer le filtre permanent, le vider et le rincer à l'eau courante.
- Les pièces ci-dessous peuvent se laver à l'eau chaude savonneuse ou au lave-vaisselle (en mode délicat) :
 - Pichet.
- Veiller à bien sécher toutes les pièces avant de les monter ou de les ranger.

TRAITEMENT DES INCRUSTATIONS DE TARTRE:

- Pour un parfait fonctionnement de l'appareil, celui-ci doit être libre de toute incrustation de calcaire ou magnésium résultant de l'utilisation d'eau trop dure.
- Pour éviter ce type de problème, il est recommandé d'utiliser des eaux faibles en minéraux calcaires ou en magnésium.
- S'il n'était pas possible d'utiliser le type d'eau recommandé antérieurement, vous devrez procéder régulièrement à un détartrage de l'appareil, à la fréquence suivante:
 - Toutes les 6 semaines si l'eau est «très dure».
 - Toutes les 12 semaines si l'eau est «dure».
- Si le temps nécessaire pour faire une cafetière de café augmente considérablement
- Pour cela, il vous faudra utiliser un produit anti calcaire adapté à cet appareil.
- Les solutions maison, comme l'utilisation de vinaigre, pour les traitements de détartrage de l'appareil, ne sont pas recommandées.

BEZEICHNUNG

- A Deckel
- B Rotierender Trichter Filterhalter
- C Dauerfilter
- D Wassertank
- E Wasseranzeige
- F Kanne
- G Warmhalteplatte
- H ON/OFF-Taste (Start/Stop)
- I Messlöffel
- J Netzkabel

BENUTZUNG UND PFLEGE:

- Vor jedem Gebrauch des Geräts das Stromkabel vollständig abwickeln.
- Das Gerät nicht ohne richtig eingesetzte/n Filter benutzen.
- Niemals das Gerät ohne Wasser einschalten.
- Benützen Sie das Gerät nicht, wenn der An-/Ausschalter nicht funktioniert.
- Das Gerät nicht bewegen, während es in Betrieb ist.
- Achten Sie auf die MAX- und MIN-Markierungen. (E)
- Ziehen Sie den Stecker heraus und lassen Sie das Gerät abkühlen, bevor Sie mit der Reinigung beginnen.
- Zum Auffüllen des Wassertanks das Gerät vom Stromnetz nehmen.
- Das Gerät außerhalb der Reichweite von Kindern und/oder Personen mit eingeschränkten körperlichen, sensorischen oder geistigen Fähigkeiten bzw. Personen ohne ausreichende Erfahrung und Kenntnisse aufbewahren.
- Das Gerät nicht wegräumen, wenn es noch heiß ist.
- Das Gerät nur mit Wasser verwenden.
- Das Gerät nie am Stromnetz angeschlossen und ohne Aufsicht lassen. Sie sparen dadurch Energie und verlängern die Gebrauchsdauer des Gerätes.
- **WARNUNG: Das Gerät nicht benutzen, wenn das Glas Risse aufweist oder zerbrochen ist.**

BENUTZUNGSHINWEISE**VOR DER BENUTZUNG:**

- Vergewissern Sie sich, dass Sie das gesamte Verpackungsmaterial des Produkts entfernt haben.
- Vor dem ersten Gebrauch des Produktes wird empfohlen, einen Durchlauf nur mit Wasser vorzunehmen.

MIT WASSER FÜLLEN:

- Der Behälter muss unbedingt mit Wasser gefüllt werden, bevor die Maschine in Gang gesetzt werden kann.
- Öffnen Sie den Deckel (A).
- Den Tank (D) mit kaltem Wasser füllen.
- Füllen Sie den Behälter. Achten Sie dabei darauf, den MAX-Füllstand (E) nicht zu überschreiten und ausreichend Wasser für die gewünschte Anzahl Tassen Kaffee einzufüllen.
- Schließen Sie den Deckel (A).

VOR DER ERSTEN VERWENDUNG

- Um exzellenten Kaffee ab der ersten Tasse sicherzustellen, empfehlen wir, das Gerät zunächst folgendermaßen mit lauwarmem Wasser auszuspülen:
- Geben Sie 1,20L Wasser in den Tank (D).
- Setzen Sie den Dauerfilter (C) ohne Kaffee in den Filterträger (B) und schließen Sie den Filterhalter (B) durch Drehen.
- Setzen Sie den Deckel (F) auf die Heizplatte (G).
- Schließen Sie das Gerät an das Netz.
- Drücken Sie ON/OFF: Die Leuchtanzeige (ON/OFF) schaltet sich ein.
- Nach einigen Sekunden beginnt das Wasser auszutreten.
- Wenn kein Wasser mehr austritt, entleeren Sie die Kanne, reinigen sie den Dauerfilter (C) und den Filterträger (B).
- Jetzt ist die Maschine für die Zubereitung von Kaffee bereit.
- Wenn Sie das Gerät stoppen möchten, betätigen Sie On/Off und die Maschine stoppt

FÜLLUNG MIT KAFFEE:

- Entnehmen Sie den Dauerfilter (C) aus dem Rotierender Filterträger (B).

- Den herausnehmbaren Filter mit gemahlener Kaffee füllen (6 bis 7g gemahlener Kaffee pro zuzubereitender Tasse Kaffee).
- Überprüfen, ob der herausnehmbare Filter perfekt im rotierenden Filterhalter sitzt und gut geschlossen ist.
- Zum Dosieren können Sie den Messlöffel verwenden(l).

BENUTZUNG:

UM KAFFEE ZUZUBEREITEN

- Füllen Sie den Tank (D) mit kaltem Wasser (vgl. Abschnitt Mit Wasser Füllen).
- Verwenden Sie die Wassermenge, die Sie benötigen.
- Die Füllhöhe von Kanne und Wasserbehälter zeigt die Anzahl der Tassen an.
- Geben Sie gemahlener Kaffee hinzu (vgl. Abschnitt Füllen mit Kaffee).
- Setzen Sie die Kanne (F) auf die Heizplatte (G).
- Schließen Sie das Gerät an das Netz.
- Drücken Sie die Taste ON/OFF. Die Leuchtanzeige schaltet sich ein.
- Nach einigen Sekunden beginnt der Kaffee in die Kanne zu fließen.
- Die Kanne (F) kann während der Zubereitung des Kaffees herausgenommen werden. Das Tropf-Stopp-System verhindert das Herauslaufen des Kaffees, wenn sich die Kanne nicht auf ihrer Position befindet. Wird die Kanne jedoch mehr als 30 Sekunden von ihrer Position entfernt, bevor das gesamte Wasser durch den Filter gelaufen ist, kann dieser überlaufen.
- Wenn der Kaffee durchgelaufen ist, können Sie das Gerät ausschalten.
- Wenn Sie das Gerät stoppen möchten, betätigen Sie On/Off und die Maschine stoppt.
- Ist dies nicht der Fall, geht die Kaffeemaschine automatisch in den Warmhaltemodus über und nach 30 Minuten, schaltet sich die Kaffeemaschine automatisch aus.
- **WARNUNG: Lassen Sie die Kaffeemaschine nie unbeaufsichtigt, während sie in Betrieb ist.**

NACH DER BENUTZUNG DES GERÄTS:

- Das Gerät ausschalten.
- Sie können die Taste ON/OFF betätigen oder einfach warten und die Kaffeemaschine schaltet nach 30 Minuten automatisch aus
- Den Stecker aus der Netzdose ziehen.
- Reinigen Sie das Gerät.

REINIGUNG

- Ziehen Sie den Stecker heraus und lassen Sie das Gerät abkühlen, bevor Sie mit der Reinigung beginnen.
- Reinigen Sie das Gerät mit einem feuchten Tuch, auf das Sie einige Tropfen Reinigungsmittel geben und trocknen Sie es danach ab.
- Verwenden Sie zur Reinigung des Geräts weder Löse- oder Scheuermittel noch Produkte mit einem sauren oder basischen pH-Wert wie z.B. Lauge.
- Halten Sie das Gerät nicht sauber, so könnten sich der Zustand seiner Oberfläche verschlechtern, seine Lebenszeit negativ beeinflusst und gefährliche Situationen verursacht werden.
- Den Dauerfilter vor dem Reinigen leeren und dann unter fließendem Wasser ausspülen.
- Folgende Teile sind für die Reinigung in warmem Seifenwasser oder in der Spülmaschine (kurzes Spülprogramm) geeignet:
 - Kanne
- Trocknen Sie alle Teile gut ab, bevor Sie das Gerät montieren und aufbewahren.

BEHANDLUNG VON VERKRUSTETEN KALKABLAGERUNGEN:

- Für den perfekten Betrieb ist das Gerät von Kalk- oder Magnesiumresten zu befreien, die sich durch besonders hartes Wasser ablagern.
- Um dies zu vermeiden empfiehlt sich der Gebrauch von Wasser mit geringem Kalk oder Magnesiumgehalt.
- Steht das empfohlene Wasser nicht zur Verfügung, sollte in folgenden Abständen eine Entkalkungsbehandlung erfolgen:
 - Alle 6 Wochen wenn das Wasser "sehr hart" ist.
 - Alle 12 Wochen wenn das Wasser "hart" ist.

- Wenn die Zeit, die zur Kaffeezubereitung notwendig ist, erheblich zunimmt.
- Dafür müssen Sie ein für dieses Gerät bestimmtes Antikalkmittel anwenden.
- Hausgemachte Lösungen, wie mit Essig zubereitete Flüssigkeiten, sind nicht zur Entkalkung des Geräts geeignet.

DESCRIZIONE

- A Coperchio
- B Imbuto Porta-filtri rotante
- C Filtro permanente
- D Serbatoio d'acqua
- E Livello dell'acqua
- F Caraffa
- G Piastra riscaldante
- H Pulsante ON/OFF (Avvio/Arresto)
- I Cucchiaino dosatore
- J Cavo di collegamento

PRECAUZIONI D'USO:

- Prima di ogni utilizzo, svolgere completamente il cavo dell'apparecchio.
- Non utilizzare l'apparecchio se il/i filtro/i non sono collocati correttamente.
- Non utilizzare l'apparecchio senza acqua.
- Non utilizzare l'apparecchio se il suo dispositivo di accensione/spengimento non è funzionante.
- Non muovere l'apparecchio durante l'uso
- Fare attenzione ai livelli MASSIMO e MINIMO. (E).
- Scollegare la spina dalla presa di corrente quando l'apparecchio non è in uso e prima di eseguire qualsiasi operazione di pulizia.
- Scollegare l'apparecchio dalla rete prima di riempire il serbatoio d'acqua.
- Conservare questo apparecchio fuori dalla portata dei bambini e/o di persone con problemi fisici, mentali o di sensibilità, o con mancanza di esperienza e conoscenza.
- Non riporre l'apparecchio quando ancora caldo.
- Utilizzare l'apparecchio solo con acqua.
- Non lasciare mai l'apparecchio collegato alla rete elettrica e senza controllo. Si otterrà un risparmio energetico e si prolungherà la vita dell'apparecchio stesso.
- **AVVERTENZA: Non utilizzare l'apparecchio se il vetro è incrinato o rotto.**

MODALITÀ D'USO**PRIMA DELL'USO:**

- Assicurarsi di aver rimosso dal prodotto tutto il materiale di imballaggio.

- Si consiglia di adoperare il prodotto solo con acqua per il primo utilizzo.

RIEMPIMENTO D'ACQUA:

- È necessario riempire il serbatoio con acqua prima di avviare l'apparecchio.
- Aprire il coperchio (A).
- Riempire il serbatoio (D) con acqua fredda.
- Riempire il recipiente rispettando il livello MAX (E) in base al numero di tazze che si desidera preparare.
- Chiudere il coperchio (A).

PRIMA DEL PRIMO UTILIZZO

- Per assicurare un caffè eccellente fin dalla prima tazza, consigliamo di risciacquare con acqua tiepida come spiegato a continuazione:
- Versare 1,20L di acqua nel serbatoio (D).
- Posizionare il Filtro Permanente (C) sull'imbuto rotante (B), vuoto, senza caffè, e chiudere il portafiltro (B) ruotandolo.
- Posizionare la caraffa (F) sulla piastra riscaldante (G).
- Collegare alla rete elettrica.
- Premere ON/OFF. La spia luminosa (ON/OFF) si illumina.
- L'acqua inizierà ad uscire in pochi secondi
- Quando termini di uscire l'acqua, svuotare la caraffa, pulire il Filtro permanente (C) e l'imbuto porta-filtri (B).
- La macchina è pronta per fare il caffè.
- -Se si volesse fermare la macchina, premere ON/OFF e la macchina si spegnerà

RIEMPIMENTO DEL CAFFÈ:

- Togliere il filtro permanente (C) dal porta-filtri rotante (B).
- Riempire il filtro estraibile con caffè macinato (utilizzare da 6 a 7 gr di caffè per ogni tazza da preparare).
- - Verificare che il filtro estraibile sia collocato correttamente nel porta filtro rotante, e che il sia ben chiuso.
- È possibile utilizzare il cucchiaino dosatore (I).

USO:**PER FARE IL CAFFÈ**

- Riempire il serbatoio (D) di acqua fredda, in base alle indicazioni del Capitolo Riempimento d'Acqua.
- Utilizzare la quantità di acqua necessaria.
- Il livello dell'acqua nella caraffa e nel serbatoio indica il numero di tazze..
- Aggiungere del caffè macinato, in base alle indicazioni del Capitolo Riempimento del Caffè.
- Posizionare la caraffa (F) sulla piastra riscaldante (G).
- Collegare alla rete elettrica .
- Premere il pulsante ON/OFF. La spia luminosa si illuminerà.
- Il caffè inizierà ad uscire in pochi secondi.
- Si può togliere la caraffa (F) mentre sta uscendo il caffè. Il sistema anti-goccia evita che il caffè si sparga quando la caraffa non si trova nella sua posizione. Tuttavia, se la caraffa non torna alla sua posizione entro 30 secondi, prima che sia passata tutta l'acqua per il filtro, è possibile che il filtro tracimi.
- Quando si termini di fare caffè, si può spegnere la macchina.
- Se si volesse fermare la macchina, premere ON/OFF e la macchina si spegnerà.
- Altrimenti la macchina passerà automaticamente alla modalità di Conservare Calore e, trascorsi 30 minuti, si spegnerà automaticamente.
- **AVVERTENZA: Non lasciare la macchina incustodita mentre produce caffè.**

UNA VOLTA CONCLUSO L'UTILIZZO DELL'APPARECCHIO:

- Fermare l'apparecchio.
- Si può premere ON/OFF per fermare o si può semplicemente attendere che la macchina si spenga automaticamente dopo unos 30 minuti
- Scollegare l'apparecchio dalla rete.
- Pulire l'apparecchio.

PULIZIA

- Scollegare la spina dalla rete elettrica e aspettare che l'apparecchio si raffreddi prima di eseguirne la pulizia.

- Pulire il gruppo elettrico con un panno umido, quindi asciugarlo.
- Per la pulizia non impiegare solventi o prodotti a pH acido o basico come la candeggina, né prodotti abrasivi.
- La mancata pulizia periodica dell'apparecchio può provocare il deterioramento delle superfici, compromettendone la durata operativa e la sicurezza.
- Per pulire il filtro permanente, svuotarlo e risciacquarlo con acqua corrente.
- I seguenti pezzi possono essere lavati con acqua e detersivo o in lavastoviglie (usando un programma li lavaggio leggero):
 - Caraffa.
- Prima di montare e riporre l'apparecchio, asciugare bene tutti i pezzi.

ELIMINAZIONE DELLE INCROSTAZIONI CALCAREE:

- Per un corretto funzionamento dell'apparecchio, evitare la formazione di incrostazioni di calcio o magnesio causate dall'uso di acqua ad elevata durezza.
- A tal fine, si raccomanda l'uso di un'acqua a basso contenuto di sali di calcio e magnesio.
- In ogni caso, se non è possibile usare il tipo d'acqua raccomandato, si consiglia di eseguire periodicamente un procedimento di decalcificazione dell'apparecchio:
 - Ogni 6 settimane se l'acqua è "molto dura".
 - Ogni 12 settimane se l'acqua è "dura".
- Se il tempo necessario per ottenere una caraffa di caffè aumenta considerevolmente.
- Per far ciò si dovrà utilizzare un prodotto anticalcare specifico per questo tipo di apparecchio.
- Si consiglia di evitare rimedi fatti in casa, come l'uso dell'aceto

DESCRIÇÃO

- A Tampa
- B Suporte do filtro rotativo
- C Filtro permanente
- D Depósito de água
- E Nível de água
- F Jarro
- G Placa de aquecimento
- H Botão ON/OFF (Ligar/Desligar)
- I Colher de medida
- J Cabo de ligação

UTILIZAÇÃO E CUIDADOS:

- Antes de cada utilização, desenrole completamente o cabo de alimentação do aparelho.
- Não utilize o aparelho se o(s) seu(s) filtro(s) não estiver(em) correctamente colocados.
- Não coloque o aparelho em funcionamento sem água.
- Não utilize o aparelho se o dispositivo de ligar/desligar não funcionar.
- Não desloque o aparelho enquanto estiver em funcionamento.
- Respeite os níveis de MÁXIMO e MÍNIMO. (E)
- Desligue o aparelho da corrente quando não estiver a ser utilizado e antes de iniciar qualquer operação de limpeza.
- Desligue o aparelho da corrente antes de encher o depósito de água.
- Guarde o aparelho fora do alcance das crianças e de pessoas com capacidades físicas, sensoriais ou mentais reduzidas, ou com falta de experiência e conhecimento.
- Não guarde o aparelho se ainda estiver quente.
- Utilize o aparelho apenas com água.
- Nunca deixe o aparelho ligado e sem vigilância. Além disso, poupará energia e prolongará a vida do aparelho.
- **ADVERTÊNCIA: Não utilize o aparelho se o vidro apresentar fissuras ou danos.**

MODO DE UTILIZAÇÃO

NOTAS PARA ANTES DA UTILIZAÇÃO:

- Certifique-se de que retirou todo o material de embalagem do produto.

- Antes de usar o produto pela primeira vez, é aconselhável utilizá-lo só com água.

ENCHIMENTO COM ÁGUA:

- É imprescindível encher previamente o depósito com água antes de colocar o aparelho em funcionamento.
- Abra a tampa (A).
- Encha o depósito (D) com água fria.
- Encha o recipiente respeitando o nível MAX (E) de acordo com o número de chávenas que quer preparar.
- Feche a tampa (A)

ANTES DA PRIMEIRA UTILIZAÇÃO

- Para assegurar um café de excelência desde a primeira chávena, aconselhamos enxaguar com água morna da seguinte forma:
 - Verta 1,20L de água no depósito (D).
 - Coloque o Filtro Permanente (C) no suporte rotativo (B), vazio sem café e feche o suporte do filtro (B) girando-o.
 - Coloque o jarro (F) na placa de aquecimento (G).
 - Ligue a máquina à corrente
 - Prima o botão ON/OFF O indicador luminoso (ON/OFF) acende-se.
 - A água começará a sair ao fim de uns segundos.
 - Quando deixar de sair água, esvazie o jarro, limpe o filtro permanente (C) e o suporte do filtro (B).
 - A máquina está pronta para fazer café.
 - Se quiser parar a máquina, prima ON/OFF e a máquina desliga-se.

ENCHIMENTO COM CAFÉ:

- Retire o filtro permanente (C) do suporte rotativo do filtro (B).
- Encha o filtro amovível (C) com café moído (deve colocar-se de 6 a 7 gr de café moído por chávena de café a preparar).
- Verifique se o filtro amovível está bem colocado no suporte rotativo do filtro e que o mesmo, está bem fechado.
- Pode utilizar a colher de medida (I).

UTILIZAÇÃO: PARA FAZER CAFÉ

- Encha o depósito (D) com água fria de acordo com a secção “Enchimento com Água”.
- Utilize a quantidade de água necessária.
- O nível de água do jarro e do depósito indica o número de chávenas.
- Adicione café moído de acordo com a secção “Enchimento com Café”.
- Coloque o jarro (F) na placa de aquecimento (G).
- Ligue a máquina à corrente.
- Carregue no botão ON/OFF O indicador luminoso acender-se.
- O café começará a sair ao fim de uns segundos
- Pode-se retirar o jarro (F) enquanto o café está a fazer. O sistema anti-gota evita que o café se derrame quando o jarro não está no seu lugar. No entanto, se o jarro for mantido fora do seu lugar durante mais de 30 segundos, antes de toda a água ter passado pelo filtro, é possível que o filtro entorne café.
- Quando o café acabar de fazer, pode-se desligar a máquina.
- Se quiser parar a máquina, prima ON/OFF e a máquina desliga-se.
- Caso contrário, a máquina de café passará automaticamente para o modo Manter Quente e, ao fim de 30 minutos, a máquina desliga-se automaticamente.
- **ADVERTÊNCIA: Não deixe a máquina de café sozinha enquanto está a fazer café.**

UMA VEZ CONCLUÍDA A UTILIZAÇÃO DO APARELHO:

- Desligue o aparelho.
- Pode premir ON/OFF para desligar ou pode simplesmente deixar que a máquina de café se desligue automaticamente ao fim de 30 minutos
- Desligue o aparelho da corrente elétrica.
- Limpe o aparelho.

LIMPEZA

- Desligue o aparelho da corrente e deixe-o arrefecer antes de iniciar qualquer operação de limpeza.

- Limpe o aparelho com um pano húmido com algumas gotas de detergente e seque-o de seguida.
- Não utilize solventes, produtos com um fator pH ácido ou básico como a lixívia, nem produtos abrasivos para a limpeza do aparelho.
- Se o aparelho não for mantido limpo, a sua superfície pode degradar-se e afetar de forma irreversível a duração da vida do aparelho e conduzir a uma situação de perigo.
- Para limpar o filtro permanente, esvazie-o e passe-o por água corrente.
- As seguintes peças podem ser lavadas em água quente com sabão ou na máquina de lavar louça (com um programa suave de lavagem):
 - Jarro.
- Em seguida, seque todas as peças antes de montá-las e guardá-las.

TRATAMENTO DAS INCRUSTAÇÕES CAL-CÁRIAS:

- Para um perfeito funcionamento do aparelho, este deverá estar livre de incrustações de cálcio ou magnésio, originadas pela utilização de água de elevada dureza.
- Para evitar este tipo de problema recomenda-se a utilização de água com baixa mineralização calcária ou magnésica.
- Em todo o caso, se não for possível a utilização do tipo de água recomendado anteriormente deverá proceder periodicamente a um tratamento de descalcificação do aparelho, com uma periodicidade de:
 - A cada 6 semanas se a água for “muito dura”.
 - A cada 12 semanas se a água for “dura”.
- Quando o tempo necessário para fazer um jarro de café aumenta consideravelmente
- Para a descalcificação deve usar um produto anticalcário específico para este tipo de aparelho.
- Não se recomendam soluções caseiras, como o uso de vinagre, nos tratamentos de descalcificação do aparelho.

DESCRIPCIÓ

- A Tapa
- B Embut Portafiltres giratori
- C Filtre Permanent
- D Dipòsit d'aigua
- I Nivell d'aigua
- F Gerra
- G Placa calefactora
- H Botó ON / OFF (Marxa / Paro)
- I Cullera dosificadora
- J Cable connexió

UTILITZACIÓ I CURES:

- Abans de cada ús, desenrotllar completament el cable d'alimentació de l'aparell.
- No fer servir l'aparell sense el seu / s filtre / s correctament col·locats.
- No posar l'aparell en marxa sense aigua.
- No fer servir l'aparell si el dispositiu de posada en marxa / atur no funciona.
- No moure l'aparell mentre està en ús.
- Respectar els nivells MAX i MIN. (E)
- Desendollar l'aparell de la xarxa quan no es faci servir i abans de realitzar qualsevol operació de neteja.
- Desendollar l'aparell de la xarxa abans d'omplir el dipòsit d'aigua.
- Guardar aquest aparell fora de l'abast dels nens i / o persones amb capacitats físiques, sensorials o mentals reduïdes o falta d'experiència i coneixement.
- No guardar l'aparell si encara està calent.
- Utilitzar l'aparell només amb aigua.
- No deixar mai l'aparell connectat i sense vigilància. A més estalviarà energia i perllongarà la vida de l'aparell.
- **ADVERTÈNCIA: No usar l'aparell si el vidre està esquerdat o trencat.**

FORMA D'UTILITZACIÓ**NOTES PRÈVIES A L'ÚS:**

- Assegureu-vos que heu retirat tot el material d'embalatge del producte.
- Abans d'usar el producte per primera vegada, és aconsellable utilitzar-lo només amb aigua.

OMPLIMENT D'AIGUA:

- És imprescindible haver omplert prèviament el dipòsit amb aigua abans de posar l'aparell en marxa.
- Obrir la tapa (A).
- Omplir el dipòsit (D) amb aigua freda.
- Omplir el recipient respectant el nivell MAX (I) segons el nombre de tasses que desitgi preparar.
- Tancar la tapa (A).

ABANS DEL PRIMER ÚS

- Per assegurar un cafè excel·lent des de la primera tassa, aconsellem eixugar amb aigua tèbia de la següent manera:
- Aboqui 1,20L d'aigua al dipòsit (D).
- Col·loqueu el Filtre Permanent (C) en l'embut giratori (B), buit, sense cafè i tanqui el portafiltres (B) girant
- Poseu la gerra (F) a la placa calefactora (G).
- Connecteu a la xarxa.
- Premi ON / OFF. El pilot (ON / OFF) s'il·lumina.
- L'aigua començarà a sortir en uns segons.
- Quan deixi de sortir aigua, buidi la gerra, netegi el Filtre permanent (C) i l'embut portafiltres (B).
- Té la màquina a punt per fer cafè.
- Si volgués parar la màquina, premi ON / OFF i la màquina s'aturarà.

OMPLIMENT DE CAFÈ:

- Traieu el filtre permanent (C) de l'portafiltres giratori (B).
- Omplir amb cafè mòlt el filtre extraïble (C), (s'han de col·locar de 6 a 7gr de cafè mòlt per tassa de cafè a preparar).
- Verificar que el filtre extraïble estigui perfectament col·locat al portafiltres giratori i que el mateix, està ben tancat.
- Pot utilitzar la cullera dosificadora (I).

ÚS:**PER FER CAFÈ**

- Ompliu el dipòsit (D) amb aigua freda segons Apartat Ompliment d'Aigua.
- Utilitzeu la quantitat d'aigua que necessiti.

- El nivell d'aigua de gerra i dipòsit, indica el nombre de tasses.
- Afegiu cafè molt segons Apartat Ompliment de Cafè.
- Col·loqui la Gerra (F) a la placa calefactora (G).
- Connecteu a la xarxa.
- Premi el botó ON / OFF. El pilot s'il·luminarà
- El cafè començarà a sortir en uns segons
- La gerra (F) es pot retirar mentre el cafè s'està fent. El sistema antidegoteig evita que el cafè es vessi quan la gerra no està en la seva posició. No obstant això, si es manté la gerra fora de la seva posició durant més de 30 segons, abans que tota l'aigua hagi passat pel filtre, és possible que el filtre desbordi.
- Quan acabi de fer cafè, pot aturar la màquina.
- Si volgués parar la màquina, premi ON / OFF i la màquina s'aturarà
- Si no, la cafetera passarà automàticament a Mantenir Calent i a el cap d'aproximadament 30 minuts, la cafetera s'apagarà automàticament
- **ADVERTÈNCIA: No deixeu la cafetera desatessa mentre fa el cafè**

UN COP FINALITZAT L'ÚS DE L'APARELL:

- Aturar l'aparell
- Pot prémer ON / OFF per parar o pot simplement deixar-la, i la cafetera s'apagarà automàticament a l'cap d'uns 30 minuts
- Desendollar l'aparell de la xarxa elèctrica.
- Netejar l'aparell.

NETEJA

- Desendollar l'aparell de la xarxa i deixar-lo refredar abans d'iniciar qualsevol operació de neteja.
- Netejar l'aparell amb un drap humit impregnat amb unes gotes de detergent i assecar-lo després.
- No utilitzar dissolvents, ni productes amb un factor pH àcid o bàsic com el lleixiu, ni productes abrasius, per a la neteja de l'aparell.
- Si l'aparell no es manté en bon estat de neteja, la seva superfície pot degradar-se i afectar de

manera inexorable la durada de la vida d'aparell i conduir a una situació perillosa.

- Per netejar el filtre permanent, buidar-lo i esbandir amb aigua corrent
- Les següents peces són aptes per a la seva neteja amb aigua calenta sabonosa o al rentaplats (usant un programa suau de rentat):
 - Gerra.
- A continuació, assecar totes les peces abans del seu muntatge i guardat.

TRACTAMENT DE LES INCRUSTACIONS CALCÀRIES:

- Per a un perfecte funcionament de l'aparell, aquest haurà d'estar lliure d'incrustacions de calç o magnesi, originades per l'ús d'aigües d'alta duresa.
- Per evitar aquest tipus de problema es recomana l'ús d'aigües de baixa mineralització calcària o magnèsica.
- En tot cas, si no és possible l'ús de l'tipus d'aigua recomanat anteriorment, haurà de procedir periòdicament a un tractament de descalcificació de l'aparell, amb una periodicitat de:
 - Cada 6 setmanes si l'aigua és "molt dura".
 - Cada 12 setmanes si l'aigua és "dura".
- Si el temps necessari per fer una gerra de cafè augmenta considerablement
- Per a això hauríem d'intentar un producte anti-calç específic per a aquest tipus d'aparell.
- No es recomanen solucions casolanes, tal com l'ús de vinagre, en els tractaments de descalcificació de l'aparell.

BESCHRIJVING

- A Deksel
- B Roterende Filterhouder
- C Permanent filter
- D Waterreservoir
- E Waterpeil
- F Kan
- G Warmhoudplaatje
- H Knop ON/OFF (aan/uit)
- I Maatlepel
- J Netsnoer

GEBRUIK EN ONDERHOUD:

- Rol voor gebruik de voedingskabel van het apparaat volledig af.
- Gebruik het apparaat niet wanneer de filter(s) niet correct geplaatst zijn.
- Zet het apparaat niet aan zonder water.
- Gebruik het apparaat niet als de aan-/uitknop niet werkt.
- Verplaats het apparaat niet terwijl het in gebruik is.
- Respecteer het MAXIMUM- en MINIMUM niveau (E).
- Trek de stekker uit het stopcontact wanneer het apparaat niet in gebruik is en alvorens het te reinigen.
- Haal de stekker uit het stopcontact alvorens het waterreservoir te vullen.
- Houd dit apparaat buiten bereik van kinderen en/of personen met lichamelijke, zintuiglijke of geestelijke beperkingen, of met een gebrek aan ervaring en kennis.
- Berg het apparaat niet op als het nog warm is.
- Het apparaat uitsluitend met water gebruiken.
- Laat het apparaat nooit zonder toezicht aan staan. U bespaart hierdoor energie en verlengt tevens de levensduur van het apparaat.
- **WAARSCHUWING Gebruik het apparaat niet als het glas gebarsten of kapot is.**

GEBRUIKSAANWIJZING

OPMERKINGEN VOORAFGAAND AAN GEBRUIK:

- Controleer dat al het verpakkingsmateriaal van het product verwijderd is.

- Bij het eerste gebruik van het product is het raadzaam om het apparaat eenmaal alleen met water te laten werken.

VULLEN MET WATER:

- Het is noodzakelijk het reservoir met water te vullen alvorens het apparaat aan te zetten.
- Open het deksel (A).
- Vul het reservoir met koud water (D).
- Vul het reservoir tot onder het MAX (E) niveau, al naar gelang het aantal koppen dat u wilt zetten.
- Sluit het deksel (A).

VOORAFGAAND AAN HET EERSTE GE- BRUIK

- Om vanaf het begin heerlijke koffie te zetten, raden wij aan als volgt te spoelen met lauw water:
- Giet 1,20 l water in het reservoir (D).
- Plaats het Permanente Filter (C) leeg en zonder koffie in de roterende filterhouder (B) door hem te draaien.
- Plaats de kan (F) op het warmhoudplaatje (G).
- Stek de stekker in het stopcontact.
- Druk op ON/OFF. Het controlelampje (ON/OFF) gaat aan.
- Binnen enkele seconden begint het water te lopen.
- Wanneer het water stopt te lopen, giet de kan leeg, reinig het permanente filter (C) en de filterhouder (B).
- De machine is nu gereed om koffie te zetten.
- Druk op ON/OFF om de werking van de machine te onderbreken.

VULLEN MET KOFFIE:

- Haal het permanente filter (C) uit de filterhouder (B).
- Vul het uitneembare filter (C) met gemalen koffie (ongeveer 6 tot 7 gr gemalen koffie per kop).
- Controleer dat het uitneembare filter goed in de filterhouder zitten dat het deksel goed gesloten is.
- U kunt de maatlepel gebruiken (I).

GEBRUIK:**KOFFIE ZETTEN**

- Vul het reservoir (D) met koud water, zoals beschreven in het onderdeel Vullen met water.
- Gebruik de gewenste hoeveelheid water.
- Het aantal koppen dat overeenkomt met het waterniveau is aangegeven op de kan.
- Doe koffie in het filter zoals beschreven in het onderdeel Vullen met koffie.
- Plaats de kan (F) op het warmhoudplaatje (G).
- Stek de stekker in het stopcontact.
- Druk op de ON/OFF knop. Het controlelampje gaat aan.
- Binnen enkele seconden begint de koffie te lopen.
- U kunt de kan (F) verwijderen tijdens het koffiezetten. Het antidruppelsysteem voorkomt dat er koffie wordt gemorst wanneer de kan niet aanwezig is. Desalniettemin kan het filter overlopen wanneer u de kan langer dan 30 seconden weghaalt voordat al het water doorgelopen is.
- Wanneer de koffie is gezet kunt u het apparaat uitzetten.
- Druk op ON/OFF om de werking van de machine te onderbreken.
- Doet u dat niet, dan schakelt de machine automatisch om naar de stand Warmhouden en na 30 minuten zal de koffiemachine automatisch uitgaan.
- **WAARSCHUWING Houd toezicht op de koffiemachine terwijl zij loopt.**

NA GEBRUIK VAN HET APPARAAT:

- Het apparaat stoppen.
- U kunt op ON/OFF drukken om het apparaat uit te zetten of u kunt hem aan laten staan. In het laatste geval zal de koffiemachine na 30 minuten automatisch uitgaan.
- Trek de stekker uit het stopcontact.
- Reinig het apparaat.

REINIGING

- Trek de stekker uit het stopcontact en laat het apparaat afkoelen alvorens het te reinigen.

- Maak het apparaat schoon met een vochtige doek met een paar druppels afwasmiddel en droog het daarna goed af.
- Gebruik geen oplosmiddelen of producten met een zure of basische pH zoals bleekwater, noch schuurmiddelen, om het apparaat schoon te maken.
- Indien het apparaat niet goed schoongehouden wordt, kan het oppervlak beschadigd en de levensduur van het apparaat verkort worden, en kan er een gevaarlijke situatie ontstaan.
- Om het permanente filter te reinigen, leeg het en spoel het met kraanwater.
- De volgende onderdelen mogen met warm zeepsop schoongemaakt worden of in de vaatwasser geplaatst worden (op een zacht wasprogramma):
 - Kan.
- Droog alle onderdelen goed af alvorens het apparaat opnieuw te monteren en op te bergen.

BEHANDELING VAN KALKAANSLAG:

- Voor een perfecte werking van het apparaat moet het vrij zijn van kalkaanslag of magnesiumaanslag, veroorzaakt door hard water.
- Om dit soort problemen te vermijden, is het raadzaam om water te gebruiken met een laag kalk- of magnesiumgehalte.
- Als het onmogelijk is om het hierboven aanbevolen soort water te gebruiken, moet u in ieder geval periodiek overgaan tot de ontkalking van het apparaat, met een periodiciteit van:
 - Elke 6 weken als het water “zeer hard” is.
 - Elke 12 weken als het water “hard” is.
- Wanneer de tijd voor het zetten van een kan koffie aanzienlijk toeneemt.
- Hiervoor dient u een ontkalkingsproduct te gebruiken dat speciaal geschikt is voor dit type apparaat.
- We raden aan om geen huishoudelijke middelen, zoals azijn, te gebruiken om het apparaat te ontkalken.

POPIS

- A Víko
- B Otočný Držák filtru
- C Permanentní filtr
- D Nádržka na vodu
- E Hladina vody
- F Skleněná nádoba
- G Plotýnka udržující kávu teplou
- H Vypínač ON/OFF (Zapnuto/Vypnuto)
- I Odměrková lžice
- J Napájecí kabel

POUŽÍVÁNÍ A PÉČE O PŘÍSTROJ:

- Před každým použitím plně rozviňte napájecí kabel.
- Nepoužívejte přístroj, pokud filtr(y) nejsou na svém místě.
- Nezapínejte přístroj bez vody.
- Nepoužívejte přístroj, pokud vypínač zapnutí a vypnutí „on/off“ nefunguje.
- Při používání přístrojem nepohybujte.
- Respektujte úroveň MAX a MIN. (E)
- Přístroj odpojte z elektrické sítě, když ho nepoužíváte a před zahájením jakéhokoli čištění.
- Před plněním nádržky na vodu odpojte přístroj od elektrické sítě.
- Tento přístroj skladujte mimo dosah dětí a / nebo osob s omezenými fyzickými, smyslovými nebo duševními schopnostmi či osob, které nebyly obeznámeny s jeho používáním.
- Přístroj neskladujte, pokud je stále horký.
- V přístroji používejte pouze vodu.
- Není-li spotřebič v provozu, nikdy jej nenechávejte připojen a bez dozoru. To šetří energii a prodlužuje životnost spotřebiče.
- **UPOZORNĚNÍ: Nepoužívejte přístroj, pokud je sklo nádoby prasklé nebo rozbité.**

NÁVOD K POUŽITÍ:

PŘED POUŽITÍM:

- Ujistěte se, že veškeré obaly produktu byly odstraněny.
- Před prvním použitím přístroje, doporučujeme přístroj používat pouze s vodou.

NAPLNĚNÍ VODOU:

- Před zapnutím přístroje musíte naplnit vodní nádržku.
- Otevřete kryt (A).
- Naplňte nádržku (D) a dávejte přitom pozor na úroveň MAX-MIN. (E) s tolika šálky vody jako šálky kávy, které byste chtěli udělat
- Zavřete víko (A).

PŘED PRVNÍM POUŽITÍM

- Zajištění vynikající kvality kávy z prvního šálku, doporučujeme vypláchnout teplou vodou následujícím způsobem:
- Nalijte do nádržky (D) 1,2 litru vody
- Umístěte permanentní filtr (C) do rotačního trychtýře (B), prázdný, bez kávy a otočením filtru uzavřete držák filtru (B)
- Umístěte nádobu (F) na plotýnku (G)
- Připojte přístroj k elektrické síti.
- Stiskněte tlačítko ON/OFF, rozsvítí se červená kontrolka (ON/OFF)
- Voda začne vystupovat během několika vteřin
- Když voda přestane proudit, vyprázdněte nádobku, vyčistěte permanentní filtr (C) a trychtýř (B)
- Kávovar je připraven k přípravě kávy
- Pokud chcete kávovar zastavit, stiskněte tlačítko ON/OFFa přístroj přestane pracovat
- rotačního

NAPLNĚNÍ KÁVOU:

- Odstraňte permanentní filtr (C) z držáku filtru rotačního (B)
- Naplňte odnímatelný filtr (C) mletou kávou (na každý šálek použijte 6 až 7 gramů mleté kávy).
- Ověřte, zda je odnímatelný filtr dokonale umístěn v otočném držáku filtru a zda je dobře uzavřen.
- Kávu můžete přidat pomocí odměrkové lžice (I)

POUŽITÍ:

PŘÍPRAVA KÁVY

- Naplňte nádržku (D) studenou vodou podle části „Plnění vodou“
- Přidejte mletou kávu podle části „Plnění kávou“

- Umístěte nádobku (F) na plotýnku (G)
- Připojte přístroj k elektrické síti.
- Stiskněte tlačítko ON/OFF, rozsvítí se červená kontrolka,
- Káva začne vystupovat během několika vteřin
- Nádobu (F) je možné vyjmout během přípravy kávy. Systém proti odkapávání zabraňuje odkapávání kávy, když není nádoba na svém místě. Doba však nesmí překročit 30 sekund, jinak může dojít k přetečení z okraje trychtýře
- Když dokončíte přípravu kávy, můžete kávovar zastavit
- Pokud chcete kávovar zastavit, stiskněte tlačítko ON/OFFa přístroj přestane pracovat
- V opačném případě se kávovar a po 30 minutách se automaticky vypne
- **UPOZORNĚNÍ: Při přípravě kávy nenechávejte kávovar bez dozoru.**

JAKMILE PŘÍSTROJ DOKONČIL SVOU ČINNOST

- Přístroj zastavte
- Pro zastavení můžete stisknout tlačítko ON / OFF, nebo můžete nechat v klidu a po 30 minutách se automaticky vypne
- Zařízení odpojte od napájení.
- Přístroj vyčistěte

ČIŠTĚNÍ

- Odpojte přístroj od elektrické sítě a nechte jej vychladnout před zahájením jakéhokoli čištění.
- Zařízení vyčistěte vlhkou utěrkou s několika kapkami čistícího prostředku a poté vysušte.
- Pro čištění přístroje nepoužívejte rozpouštědla nebo produkty s velmi kyselým nebo zásaditým pH faktorem, jako např. bělidlo nebo abrazivní produkty.
- V případě, že přístroj není v dobrém stavu čistoty, jeho povrch se může zhoršit a nevyhnutelně ovlivnit dobu životnosti spotřebiče a jeho používání se může stát nebezpečným.
- Chcete-li vyčistit permanentní filtr, vyprázdněte ho a opláchněte ho pod tekoucí vodou
- Tyto části se mohou mýt v myčce na nádobí (zvolte program pro šetrné mytí):
 - Konvice.

- Poté před montáží a skladováním všechny části vysušte.

JAK NALOŽIT S VÁPENNÝMI INKRUSTACEMI:

- Aby přístroj správně fungoval, je třeba ho udržovat čistý, bez vápenných a hořčkových inkrustací způsobených používáním tvrdé vody.
- S tímto druhem přístroje by se měl používat specifický přípravek proti usazování vodního kamene.
- Abyste se tomuto problému vyhnuli, doporučujeme používat vodu s nízkou mineralizací nebo hořčíkem.
- Pokud není možné použít výše doporučený typ vody, měli byste pravidelně provádět odvápnování zařízení, s periodicitou:
 - Každých 6 týdnů, pokud je voda „velmi tvrdá“.
 - Každých 12 týdnů, pokud je voda „tvrdá“.
- Pokud se čas potřebný k přípravě konvice na kávu značně zvýší
- Chcete-li to provést, musíte pro tento typ spotřebiče použít specifický antiký produkt
- Domácí řešení, jako je použití octa, se při ošetření odvápnovače nedoporučuje.

OPIS

- A Pokrywa
- B Lejek Uchwytu na filtry
- C Stały Filtr
- D Zbiornik na wodę
- E Poziom wody
- F Dzbanek
- G Płyta
- H Przycisk ON/OFF
- I Miarka
- J Kabel przyłączeniowy

UŻYWANIE I KONSERWACJA:

- Przed każdym użyciem, rozwinąć całkowicie przewód zasilania urządzenia.
- Nie stosować urządzenia, jeśli akcesoria lub części podlegające zużyciu nie są odpowiednio zamocowane.
- Nie włączać urządzenia jeśli nie zawiera wody.
- Nie używać urządzenia, jeśli nie działa przycisk włączania ON/OFF.
- Nie ruszać urządzenia w czasie jego działania.
- Przestrzegać poziomów MAX i MIN. (E)
- Wyłączać urządzenie z prądu, jeśli nie jest ono używane i przed przystąpieniem do jakiegokolwiek czyszczenia.
- Przed przystąpieniem do napełniania zbiornika wodą wyłączyć urządzenie z prądu.
- Przechowywać urządzenie w miejscu niedostępnym dla dzieci i/lub osób o ograniczonych zdolnościach fizycznych, dotykowych lub mentalnych oraz nie posiadających doświadczenia lub znajomości tego typu urządzeń.
- Nie umieszczać żelazka w pudełku, szafie etc. jeśli jest gorące.
- Używać urządzenia napełniając je wyłącznie wodą.
- Nie pozostawiać nigdy urządzenia podłączonego i bez nadzoru. W ten sposób zaoszczędzi się energię i przedłuży okres użytkowania urządzenia.
- **OSTRZEŻENIE Nie należy używać urządzenia, jeśli szkło drzwi jest pęknięte lub zniszczone.**

SPOSÓB UŻYCIA

UWAGI PRZED UŻYCIEM:

- Upewnić się, że z opakowania zostały wyjęte wszystkie elementy urządzenia.
- Przed pierwszym parzeniem kawy zaleca się nastawienie ekspresu jedynie z wodą.

NAPEŁNIANIE POJEMNIKA WODĄ:

- Należy koniecznie napełnić pojemnik wodą przed włączeniem urządzenia.
- Otworzyć pokrywę (A).
- Wypełnić zbiornik zimną wodą (D).
- Napełnić pojemnik mając na uwadze poziom MAX (E) w zależności od ilości filiżanek, jakie chcemy przygotować
- Zamknąć pokrywę (A).

PRZED PIERWSZYM UŻYCIEM

- Aby zapewnić doskonałą kawę już od pierwszej filiżanki, zalecamy płukanie ciepłą wodą w następujący sposób:
- Wlać 1,20L wody do pojemnika (D).
- Umieścić Trwały filtr (C) w leжку obrotowym (B), opróżnij, bez kawy i zamknij uchwyt filtra (B), obracając go.
- Umieścić dzbanek (F) na płycie podgrzewacza (G).
- Podłączyć do sieci.
- Nacisnąć ON/OFF Kontrolka (ON/OFF) się zaświeci
- Woda zacznie wypływać w ciągu paru sekund.
- Kiedy przestanie wypływać woda, opróżnić dzbanek, wyczyścić filtr stały (C) i lejek - uchwyt na filtry.
- W taki sposób mamy urządzenie gotowe do robienia kawy.
- Jeśli chcemy zatrzymać urządzenie, nacisnąć ON/OFF i urządzenie się wyłączy.

WYPEŁNIANIE KAWY:

- Wyjąć stały filtr (C) z uchwytu na filtry (B)
- Napełnić wymowlalny filtr zmieloną kawą (C), (należy wsypać 6 do 7 gramów zmielonej kawy na filiżankę przygotowywanej kawy)
- Sprawdź, czy zdejmowany filtr jest idealnie umieszczony w uchwycie filtra i czy pokrywa jest prawidłowo zamknięta

- Można użyć łyżeczki - miarki (I)

SPOSÓB UŻYCIA:

ABY ZROBIĆ KAWĘ

- Napełnić pojemnik zimną wodą (D) zgodnie z Punktem Napełnienie Wodą.
- Użyć taką ilość wody, jaka nam będzie potrzebna.
- Poziom wody dzbanka i pojemnika wskazuje ilość filiżanek.
- Dodać zmieloną kawę zgodnie z Punktem Napełnienie Kawą.
- Umieścić dzbanek (F) na płycie podgrzewacza (G) .
- Podłączyć do sieci.
- Nacisnąć przycisk ON/OFF Kontrolka się zaświeci.
- Kawa zacznie wypływać w ciągu paru sekund.
- Dzbanek (F) można wyjmować podczas, gdy jest robiona kawa System zapobiegający kapaniu zapobiega, aby kawa nie wylewała się, kiedy dzbanek nie znajduje się na swoim miejscu. Jednakże, jeśli dzbanek pozostaje poza swoim miejsce dłużej niż 30 sekund, zanim cała woda przejdzie przez filtr, jest możliwe, że filtr będzie się przelewał.
- Kiedy skończy się robić kawa, można wyłączyć urządzenie.
- Jeśli chcemy zatrzymać urządzenie, nacisnąć ON/OFF i urządzenie się wyłączy.
- Jeśli nie, ekspres do kawy przejdzie automatycznie w Podtrzymywanie Ciepła w ciągu 30 minut, ekspres do kawy wyłączy się automatycznie.
- **OSTRZEŻENIE Nie zostawiać ekspresu do kawy bez nadzoru podczas przygotowania kawy.**

PO ZAKOŃCZENIU KORZYSTANIA Z URZĄDZENIA:

- Zatrzymać urządzenie
- Można nacisnąć ON/OFF, aby zatrzymać lub można po prostu go zostawić, a ekspres do kawy wyłączy się automatycznie po 30 minutach
- Wyłączyć z sieci elektrycznej.
- Wyczyścić urządzenie.

CZYSZCZENIE

- Odłączyć urządzenie z sieci i pozostawić aż do ochłodzenia przed przystąpieniem do jakiegokolwiek czyszczenia.
- Wyczyścić urządzenie wilgotną szmatką zmoczoną kilkoma kroplami płynu i następnie osuszyć.
- Nie używać do czyszczenia urządzenia rozpuszczalników, produktów z czynnikiem PH takich jak chlor, ani środków żrących.
- Jeśli urządzenie nie jest utrzymywane w odpowiednio dobrym stanie czystości, jego powierzchnia może się niszczyć i wpływać w sposób niedający się powstrzymać na okres trwałości urządzenia oraz prowadzić do niebezpiecznych sytuacji.
- Aby wyczyścić stały filtr, opróżnić go i wypłukać pod bieżącą wodą.
- Poniższe części można myć w ciepłej wodzie z mydłem lub w zmywarce (ustawiając najniższy program):
 - Dzbanek
- Wyszuszyć wszystkie elementy przed ponownym montażem.

USUWANIE OSADU KAMIENNEGO:

- Aby urządzenie doskonale działało, nie może ono mieć osadu wapnia czy magnezu, który pochodzi z wody o dużym stopniu twardości.
- Aby uniknąć tego rodzaju problemu, zaleca się stosowanie wody o niskiej mineralizacji wapnia czy magnezu.
- Jeśli jednak nie jest możliwe stosowanie zalecanego powyżej tego rodzaju wody, należy okresowo odkamieniać urządzenie, w następujących odstępach czasu:
 - Co 6 tygodni, jeśli woda jest "bardzo twarda".
 - Co 12 tygodni, jeśli woda jest "twarda".
- Jeśli czas potrzebny do przygotowania dzbanka kawy się znacznie zwiększa.
- W tym celu należy użyć specjalnego produktu, zalecanego do tego typu urządzeń.
- Nie zaleca się roztworów będących sposobami domowymi, takich jak używanie octu, przy usuwaniu z urządzenia osadu kamiennego.

POPIS

- A Veko
- B Otočný lievik držiaka filtra
- C Trvalý filter
- D Nádržka na vodu
- E Hladina vody
- F Sklenená nádoba
- G Platňa na udržiavanie tepla
- H Vypínač
- I Lyžička
- J Napájací kábel

POUŽÍVANIE A STAROSTLIVOSŤ:

- Pred použitím zariadenia napájací kábel úplne odviňte.
- Zariadenie nepoužívajte, pokiaľ filter(-e) nie je správne založený na svojom mieste.
- Zariadenie nezapínajte, keď v ňom nie je voda.
- Zariadenie nepoužívajte, ak vypínač nefunguje.
- Zariadenie nepresúvajte, keď je v prevádzke.
- Dodržiavajte MAX a MIN hladiny. (E)
- Zariadenie odpojte od elektrickej zásuvky, keď sa nepoužíva, a vždy pred jeho čistením.
- Zariadenie pred dopĺňaním vody do nádržky odpojte od elektrickej zásuvky.
- Toto zariadenie uchovávajte mimo dosahu detí alebo osôb so zníženými fyzickými, zmyslovými alebo duševnými schopnosťami, ako aj osôb, ktoré nie sú oboznámené s jeho používaním.
- Zariadenie neodkladajte, keď je ešte horúce.
- V tomto zariadení používajte iba vodu.
- Zariadenie nikdy nenechávajte zapnuté a bez dozoru, keď ho nepoužívate. Umožní to šetriť energiu a predĺžiť životnosť zariadenia.
- **UPOZORNENIE: Tento kávovar nepoužívajte, ak je sklo prasknuté alebo rozbité.**

NÁVOD NA POUŽITIE**PRED POUŽITÍM:**

- Uistite sa, že zo spotrebiča bol odstránený všetok obalový materiál.
- Pred prvým použitím tohto zariadenia odporúčame, aby ste v ňom prevarili len vodu.

DOPLŇANIE VODY:

- Pred zapnutím zariadenia musíte do nádržky naliať vodu.

- Otvorte veko (A)
- Do nádržky (D) nalejte vodu po značku MAX. (E) s rovnakým počtom šálok vody ako šálok kávy, ktorú by ste chceli uvariť
- Zatvorte veko (A).

PRED PRVÝM POUŽITÍM

- Ak chcete, aby ste mali z prvej šálky vynikajúcu kávu, odporúčame ju opláchnuť teplou vodou nasledovným spôsobom:
 - do nádržky (D) nalejte 1,2 L vody
 - trvalý filter (C) založte na lievik (B), vyprázdnite ho, bez kávy a otočte ho do držiaka filtra (B)
 - Hrnček (F) položte na ohrievač (G)
 - Zapojte do elektrickej siete
 - Vypínač stlačte rozsvieti sa červený svetelný indikátor,
 - Voda začne vytekať za niekoľko sekúnd
 - Keď voda prestane vytekať, hrnček vyprázdnite, vyčistite trvalý filter (C) a lievik (B)
 - Kávovar pripravený na výrobu kávy
 - Ak si želáte kávovar zastaviť, stlačte vypínača kávovar sa zastaví
 - Napĺňanie kávy
 - Z držiaka filtra (B) ostráňte trvalý filter (C)
 - Vyberateľný filter (C) naplňte mletou kávou (na každú šálku kávy, ktorá sa má uvariť, použite 6 až 7 gramov mletej kávy).
 - Skontrolujte, či je odnímateľný filter dokonale umiestnený v otočnom držiaku filtra a či je dobre zatvorený.
 - Na pridávanie kávy môžete použiť dávkovač (I).

POUŽITIE:**VÝROBA**

- Do nádržky (D) nalejte studenú vodu podľa odseku Nalievanie vody
- Mletú kávu pridajte podľa odseku Napĺňanie kávy
- Hrnček položte na ohrievač
- Zapojte do elektrickej siete
- Vypínač stlačte rozsvieti sa červený svetelný indikátor,
- Káva začne vytekať za niekoľko sekúnd

- Hrnček (F) môžete vytiahnuť počas prípravy kávy. Systém na zastavenie kvapkania zabraňuje rozliatiu kávy, keď hrnček nie je na mieste. Táto doba však nesmie trvať dlhšie ako 30 sekúnd, pretože v opačnom prípade môže filter pretekať cez okraj lievika
- Po skončení výroby kávy môžete kávovar zastaviť
- Ak si želáte kávovar zastaviť, stlačte vypínača kávovar sa zastaví
- Ak nie, kávovar tepla a po 30 minútach sa automaticky vypne
- **VÝSTRAHA: Keď je kávovar v prevádzke, ne- nechávajte ho bez dozoru**

PO SKONČENÍ

- zariadenie zastavte
- Ak ho chcete zastaviť, môžete stlačiť vypínač alebo ho nechajte len tak a automaticky sa vypne za 30 minút
- Zariadenie odpojte od elektrickej siete
- Zariadenie vyčistite

ČISTENIE

- Zariadenie pred čistením odpojte od elektrickej zásuvky nechajte ho vychladnúť.
- Zariadenie čistíte vlhkou handričkou a niekoľkými kvapkami čistiaceho prostriedku a potom ho vysušte.
- Na čistenie zariadenia nepoužívajte rozpúšťadlá alebo produkty s kyslou bázou alebo vysokou hodnotou pH, ako napríklad bieliadlá alebo drsné čistiace prostriedky.
- Ak zariadenie nie je správne čistené, môže dôjsť k poškodeniu jeho povrchu, značnému skráteniu jeho životnosti a jeho používanie by mohlo byť nebezpečné.
- Ak chcete vyčistiť trvalý filter, vyberte ho a opláchnite pod tečúcou vodou
- -V umývačke riadu možno umývať nasledujúce diely (s nastavením programom na mierne čistenie):
 - Nádoba.
- Pred spätnou montážou a uskladnením vysušte všetky diely.

AKO ODSTRÁŇOVAŤ USADENINY KOTOLNÉHO KAMEŇA:

- Pre bezchybnú prevádzku zariadenia musí byť zbavený vodného kameňa alebo vodného kameňa spôsobený použitím tvrdej vody.
- Aby ste sa tomuto problému vyhli, odporúča sa používať vodu s nízkou vápenatou alebo horčíkovou mineralizáciou.
- V každom prípade, ak nie je možné použiť vyššie odporúčanú vodu, mali by ste pravidelne pristupovať k odstraňovaniu okovín z prístroja s periodicitou:
 - Každých 6 týždňov, ak je voda „veľmi tvrdá“.
 - Každých 12 týždňov, ak je voda „tvrdá“.
- Ak sa čas potrebný na prípravu kanvice výrazne zväčší
- Na tento účel musíte pre tento typ zariadenia použiť špeciálny anti-vápenčový produkt.
- Domáce ošetrovanie, ako je napríklad ocot, sa neodporúča pri odstraňovaní okovín z prístroja.

MEGNEVEZÉS

- A Fedél
- B Szűrőtartó tölcser
- C Állandó szűrő
- D Víztartály
- E Vízsztint
- F Üvegkancsó
- G Melegen tartó tálca
- H ON / OFF gomb (BE / KI)
- I Kanál
- J Hálózati kábel

TISZTÍTÁS ÉS ÁPOLÁS:

- Minden használat előtt teljesen tekerje le a készülék csatlakozókábelét.
- Ne használja a készüléket anélkül, hogy a szűrő(ke)t megfelelően behelyezte volna.
- Ne kapcsolja be a készüléket víz nélkül.
- Ne használja a készüléket, ha a be-/kikapcsoló nem működik.
- Ne mozdítsa el a készüléket annak használata közben.
- Tartsa be a MAX és MIN szinteket. (E)
- Csatlakoztassa le a készüléket a főhálózatról, amikor nem használja, vagy mielőtt bármilyen tisztításba belekezdene.
- Mindig húzza ki a készülék dugaszát a hálózatról a víztartály megtöltése előtt.
- Tárolja a készüléket gyermekek és/vagy csökkent fizikai, szenzoros vagy mentális képességű személyek, vagy a használatában járatlanok elől elzárva.
- Ne tárolja a készüléket amíg az még felforrósodott állapotban van.
- Kizárólag vizet használjon a készülékhez.
- Soha ne hagyja a készüléket a hálózatra csatlakoztatva és felügyelet nélkül, ha nem használja. Ez energiát takarít meg és segít a készülék élettartamának meghosszabbításában is.
- **FIGYELMEZTETÉS: Ne használja a készüléket, ha az üvege repedt vagy törött.**

HASZNÁLATI UTASÍTÁS

HASZNÁLAT ELŐTT:

- Győződjön meg róla, hogy a termékről minden csomagolás el lett távolítva.

- Mikor első alkalommal veszi használatba a terméket, javasoljuk, hogy először csináljon egy próbafőzetet pusztán víz használatával.
- Víz betöltése:
- A készülék bekapcsolása előtt fel kell töltenie a víztartályt.
- Nyissa fel a fedelet.(A)
- Töltse fel a tartályt (D), ügyelve a MAX szint betartására. (E) annyi csésze vízzel, ahány csésze kávé készíteni szeretne
- Zárja le a fedelet (A)

A KÉSZÜLÉK ELSŐ HASZNÁLATA ELŐTT

- Hogy már az első csészétől kiváló kávé kapjon, meleg vizes öblítést javasolunk az alábbi módon:
- Töltsön 1,2 liter vizet a tartályba (D)
- Helyezze az állandó szűrőt (C) a tölcserbe (B), ürítse ki, kávé nélkül, és csukja be a szűrőtartót (B)
- Helyezze a kancsót (F) a melegen tartó tálcára (G)
- Csatlakoztassa a hálózathoz.
- Nyomja meg ON / OFF gombot, a piros (ON / OFF) jelzőlámpa világít,
- Néhány másodperc múlva a víz elkezd lecsorogni
- Amikor az összes víz lefolyt, ürítse ki a kancsót, tisztítsa meg az állandó szűrőt (C) és a tölcser (B)
- A készülék készen áll kávé készítésére
- Ha le szeretné állítani a gépet, nyomja meg az ON / OFF gombot, és a készülék leáll

A KÁVÉ BETÖLTÉSE:

- Távolítsa el az állandó szűrőt (C) a szűrőtartóból (B).
- Töltse fel a kivehető szűrőt (C) örölt kávéval (6-7 gramm örölt kávé használjon minden egyes csésze elkészítéséhez).
- Ellenőrizze, hogy a kivehető szűrő megfelelően van-e elhelyezve a szűrőtartóban.
- Használhatja a mérőkanalat (I) a kávé hozzáadásához.

HASZNÁLAT: KÁVÉ KÉSZÍTÉSE

- Töltse fel a tartályt (D) hideg vízzel a víz betöltéséről szóló résznek megfelelően
- Használja fel a szükséges vízmennyiséget
- A kancsó és a tartály vízszintje jelzi a csészék számát
- Adjon hozzá őrölt kávé a kávé hozzáadásáról szóló résznek megfelelően
- Helyezze a kancsót (F) a melegen tartó tálcára
- Csatlakoztassa a hálózathoz.
- Nyomja meg ON / OFF gombot, a piros jelzőlámpa világít,
- Néhány másodperc múlva a víz elkezd lecsorogni
- A kancsót (F) a kávé készítése közben ki lehet venni. A csepegésgátló rendszer megakadályozza a kávé csepegését, amikor a kancsó nincs a helyén. Azonban ennek időtartama nem haladhatja meg a 30 másodpercet, különben a kávé túlcserdülhet a tölcser szélétől
- Amikor befejezte a kávé készítését, leállíthatja a készüléket
- Ha le szeretné állítani a gépet, nyomja meg az ON / OFF gombot, és a készülék leáll
- - Ha nem, 30 perc elteltével a kávéfőző automatikusan kikapcsol
- **FIGYELMEZTETÉS: Ne hagyja felügyelet nélkül a kávéfőzőt kávé készítés közben.**

AMINT A KÉSZÜLÉK VÉGZETT

- Állítsa le a kávéfőzőt
- Nyomja meg az ON / OFF gombot a leállításához, vagy hagyja, és 30 perc után automatikusan kikapcsol
- Húzza ki a készüléket az elektromos aljzatból.
- Tisztítsa meg a készüléket.

TISZTÍTÁS

- Csatlakoztassa le a készüléket a fűhálózatról és hagyja kihűlni, mielőtt bármilyen jellegű tisztítást végez rajta.
- Tisztítsa meg a készüléket egy nyirkos rongygal, pár csepp folyékony mosogatószerrel, aztán szárítsa meg azt.

- A készülék tisztításánál ne használjon oldószereket, savas vagy lúgos szereket, mint pl. fehérítőt vagy dörzsölő hatású szereket.
- Ha a készülék nincs megfelelően tiszta állapotban tartva, a felülete rongálódhat és ez menthetetlenül csökkentheti annak hasznos élettartamát, valamint használata veszélyessé is válhat.
- Az állandó szűrő tisztításához, ürítse ki és öblítse le folyó vízzel.
- Az alábbi alkatrészek mosogatógépben történő tisztítása megengedett (enyhe fokozaton):
 - Kancsó.
- Majd szárítsa meg minden alkatrészét összeszerelés és eltárolás előtt.

HOGYAN BÁNUNK A VÍZKŐ LERAKÓDÁS-SAL:

- A készülék megfelelő működéséhez óvni kell a vízkő és magnézium lerakódástól, amelyet a keményvíz használata idézhet elő.
- Speciális vízkő eltávolító terméket kell használni az ilyen készülékek megtisztításához.
- This Az ilyen típusú problémák elkerülése érdekében ajánlott alacsony kalciumtartalmú vagy magnézium-mineralizációs vizet használni.
- Mindenesetre, ha nem lehetséges a fent ajánlott vízfajta használata, akkor rendszeresen folytassa a készülék vízkőmentesítés kezelését, az alábbiak szerint:
 - Minden héten, ha a víz nagyon kemény.
 - 12 hetente, ha a víz kemény.
- Ha a kancsó készítéséhez szükséges idő jelentősen megnő
- Ehhez egy speciális hőellenes terméket kell használni az ilyen típusú eszközökhöz.
- Házi készítésű oldatok, például ecet használata nem ajánlott a készülék vízkőoldó kezelése során.

ОПИСАНИЕ

- A Капак
- B Конус филтродържач
- C Постоянен филтър
- D Резервоар за вода
- E Водно равнище
- F Кана
- G Загряваща плоча
- H Бутон ON/OFF (Включване/Изключване)
- I Дозираща лъжичка
- J Кабел за свързване към мрежата

УПОТРЕБА И ПОДДРЪЖКА:

- Преди употреба развийте напълно захранващия кабел на уреда.
- Не използвайте уреда, докато не се уверите, че филтъра/филтрите са поставени правилно.
- Не пускайте уреда в действие без вода.
- Не използвайте уреда при повреден бутон за вкл./изкл.
- Не движете уреда, докато работи.
- Спазвайте **МАКСИМАЛНОТО** и **МИНИМАЛНОТО** ниво. (E)
- Изключете уреда, когато не го използвате или когато се готвите да го почистите.
- Изключете уреда от ел. мрежата преди да напълните резервоара с вода.
- Съхранявайте уреда далеч от достъпа на деца и/или хора с намалени физически, сензорни или умствени възможности, или от такива без опит и познания за боравене с него.
- Не съхранявайте уреда, ако все още е топъл.
- Използвайте уреда единствено с вода.
- В никакъв случай не оставяйте включения уред без наблюдение. По този начин ще спестите енергия, а също и ще удължите живота на ел. уреда.
- **ВНИМАНИЕ!:** Не използвайте уреда, ако стъклото е пукнато или счупено.

НАЧИН НА УПОТРЕБА

ЗАБЕЛЕЖКИ ПРЕДИ УПОТРЕБА: X

- Уверете се, че изцяло сте отстранили опаковката на уреда.
- Преди първата употребата на уреда, се препоръчва да се използва само с вода.

ПЪЛНЕНЕ С ВОДА:

- Преди включването на уреда задължително следва да напълните резервоара с вода .
- Отворете капака (A).
- Напълнете резервоара със студена вода (D).
- Напълнете резервоара, като внимавате да не надхвърлите равнище "MAX" (E) съгласно броя чаши, които желаете да приготвите.
- Затворете капака (A).

ПРЕДИ УПОТРЕБА ЗА ПЪРВИ ПЪТ

- С цел да постигнете отлично кафе още от първата чаша, препоръчваме да измиете с хладка вода по следния начин:
- Излейте 1,20 л. вода в резервоар (D)
- Поставете постоянния филтър (C) във въртящата се фуния (B), празен, без кафе и затворете държача на филтъра (B), като го завъртите.
- Затворете капака и поставете каната върху плочата (G).
- Свържете към мрежата.
- Натиснете ON/OFF. Светлинният индикатор (ON/OFF) светва.
- След няколко секунди, водата ще започне да излиза.
- Когато водата престане да изтича, изпразнете каната, почистете постоянния филтър (C), а също и фунията (B).
- Машината е вече готова за приготвяне на кафе.
- Ако желаете да спрете машината, моля натиснете ON/OFF и тя ще спре.

ПЪЛНЕНЕ С КАФЕ:

- Извадете постоянния филтър (C) от отделението за филтри (B).
- Напълнете с мляно кафе подвижния филтър (C), (сложете по 6 до 7 гр. мляно кафе на чаша).
- Проверете дали подвижният филтър е поставен перфектно в въртящия се държач на филтъра и че е добре затворен.
- Можете да използвате дозиращата лъжичка (I).

УПОТРЕБА:**КАК ДА ПРИГОТВИМ КАФЕ**

- Напълнете резервоара (D) със студена вода, според указаниято в раздел "Пълнене с вода".
- Използвайте необходимото количество вода
- Равнището на водата в каната и резервоара указва броя чаши.
- Добавете смляно кафе според раздел "Пълнене с кафе".
- Поставете каната (F) върху нагревателната плоча .
- Свържете към мрежата .
- Натиснете бутона ON/OFF. Светлинният индикатор ще светне.
- След няколко секунди кафето ще започне да излиза.
- Каната (F) може да бъде извадена, докато кафето се приготвя. Системата срещу подливане позволява кафето да не се разсипва, когато каната не се намира в своето положение. При всички положения, ако каната се държи не във своето положение за повече от 30 секунди, преди всичката вода да премине през филтъра, възможно е при филтъра да се получи преливане.
- Когато завършите изготвянето на кафето, можете да спрете машината.
- Ако желаете да спрете машината, моля натиснете ON/OFF и тя ще спре.
- Ако не сторите това, кафеарката автоматично ще премине в режим "поддържане топло", а след 30 минути ще спре от само себе си.
- **ВНИМАНИЕ: Не оставяйте кафеарката включена, докато се приготвя кафе.**

СЛЕД ПРИКЛЮЧВАНЕ НА РАБОТАТА С УРЕДА:

- Спиране на уреда
- За да спрете уреда може да натиснете ON/OFF или просто може да го оставите така. Във втория случай кафеарката ще изгасне след изтичането на 30 минути
- Изключете уреда от електрическата мрежа.
- Почистете уреда.

ПОЧИСТВАНЕ

- Изключете уреда от захранващата мрежа и го оставете да се изстине, преди да започнете да го почиствате.

- Почистете уреда с влажна кърпа, напоена с няколко капки миеш препарат, след което го подсушете.
- За почистването на уреда не използвайте разтворители и препарати с киселинен или основен рН фактор, като например белина и абразивни продукти.
- Ако не поддържате уреда чист, повърхността му може да се повреди и това да съкрати безвъзвратно експлоатационния му живот, а също и да стане причина за рискова ситуация.
- За почистване на постоянния филтър, моля изпразнете го и го изплакнете с течаща вода.
- Следните части могат да се мият в топла сапунена вода или в миялна машина (използвайте мека програма за миене):
 - Кана.
- След това, подсушете добре всички части, поставете ги обратно и съхранете уреда.

ОБРАБОТКА НА КАЛЦИРАНИТЕ ОТЛАГАНИЯ:

- За правилното функциониране на уреда, той трябва да е почистен от котлен камък или магнезий, които се отлагат при използване на силно варовита вода.
- За да предотвратите този проблем, Ви препоръчваме да използвате вода с ниско съдържание на варовик или магнезий.
- Въпреки това, ако не е възможно използването на препоръчаният по-горе вид вода, трябва да пристъпите към периодичната обработка на уреда за намаляване на котления камък, с периодичност от:
 - 6 седмици, ако водата е с висока твърдост.
 - 2 седмици, ако водата е твърда.
- Ако времето за приготвяне на кана кафе се увеличава значително
- За това трябва да използвате антиваровиков препарат специално за този вид уреди.
- Не се препоръчват домашни разтвори, така както използването на оцет при обработката за премахването на калция от уреда.

DESCRIERE

- A Capac
- B Suport rotativ pentru filtru
- C Filtru permanent
- D Rezervor de apă
- E Nivel apă
- F Cană de sticlă
- G Placă pentru păstrarea căldurii
- H Buton ON/OFF (Pornit/Oprit)
- I Lingură
- J Cablu de alimentare

UTILIZARE ȘI ÎNGRIJIRE:

- Desfășurați complet cablul de alimentare al aparatului înainte de fiecare utilizare.
- Nu utilizați aparatul fără filtrul (filtrele) acestuia poziționate corect.
- Nu porniți aparatul fără să aibă apă.
- Nu utilizați aparatul dacă întrerupătorul pornit/oprit nu funcționează.
- Nu mișcați aparatul în timpul utilizării.
- Respectați nivelurile MAX și MIN. (E).
- Deconectați aparatul de la rețeaua de alimentare atunci când nu îl utilizați și înainte de a-l curăța.
- Înainte de a umple rezervorul de apă, scoateți aparatul din priză.
- Depozitați acest aparat într-un loc care să nu fie la îndemâna copiilor și/sau a persoanelor cu capacități fizice, senzoriale sau mentale reduse, ori care nu au experiență sau cunoștințele necesare.
- Nu depozitați aparatul dacă este încă fierbinte.
- Utilizați numai apă pentru aparat.
- Nu lăsați niciodată aparatul conectat și nesupravegheat dacă nu este utilizat. Astfel se economisește energie și se prelungește durata de viață a aparatului.
- **ATENȚIE! Nu utilizați aparatul dacă sticla este fisurată sau spartă.**

INSTRUCȚIUNI DE UTILIZARE

ÎNAINTE DE UTILIZARE:

- Asigurați-vă că ați înlăturat toate ambalajele produsului.

- Înainte de utilizarea produsului pentru prima dată, recomandăm operarea doar cu apă.

UMPLEREA CU APĂ:

- Înainte de a porni aparatul trebuie să umpleți compartimentul pentru apă.
- Deschideți capacul. (A)
- Umpleți recipientul (D) respectând nivelurile MAX și MIN. (E) cu numărul de cești de apă corespunzător numărului de cești de cafea pe care doriți să îl obțineți
- Închideți capacul (A)

ÎNAINTE DE PRIMA UTILIZARE

- Pentru a asigura o cafea excelentă de la prima ceașcă, recomandăm clătirea cu apă caldă după cum urmează:
 - Turnați 1,20 L de apă în recipient (D).
 - Puneți Filtrul permanent (C) în pâlnia rotativă (B), goală, fără cafea și închideți suportul filtrului (B) rotind-o
 - Așezați cana (F) pe plita de încălzire (G).
 - Conectați la rețeaua electrică.
 - Apăsăți butonul ON/OFF (Pornire/Oprire). Indicatorul luminos (ON/OFF) se aprinde.
 - Apa va începe să curgă în câteva secunde.
 - Când apa încetează să curgă, goliți cana, curățați filtrul permanent (C) și pâlnia (B).
 - Cafetiera este pregătită pentru a prepara cafea.
- Dacă doriți să opriți mașina, apăsați ON/OFF (Pornit/Oprit) și mașina se va opri.

UMPLEREA CU CAFEA:

- Îndepărtați filtrul permanent (C) de pe suportul de filtru (B).
- Umpleți filtrul detașabil (C) cu cafea măcinată (folosiți 6 - 7 grame de cafea măcinată pentru fiecare ceașcă de cafea dorită).
- Verificați dacă filtrul detașabil este perfect plasat în suportul filtrului rotativ și că este bine închis.
- Puteți folosi lingura de măsurare (I) pentru adăugarea de cafea.

UTILIZARE:**PREPARAREA CAFELEI**

- Umpleți recipientul (D) cu apă rece conform secțiunii Umplerea cu apă.
- Utilizați cantitatea de apă de care aveți nevoie.
- Nivelul apei din cană și rezervor indică numărul de cești.
- Adăugați cafea măcinată conform secțiunii Umplerea cu cafea.
- Puneți cana (F) pe plita de încălzire (G).
- Conectați la rețeaua electrică.
- Apăsăți butonul ON/OFF (Pornire/Oprire), indicatorul luminos (ON/OFF) (Pornire/Oprire) se aprinde.
- Cafeaua va începe să curgă în câteva secunde.
- Cana (F) poate fi îndepărtată în timp ce cafeaua este în curs de preparare. Sistemul anti-pierdere împiedică scurgerea cafelei atunci când cana nu este la locul ei. Totuși, timpul nu poate depăși 30 de secunde, altfel filtrul poate să se reverse peste marginea pâlniei.
- Când terminați prepararea cafelei, puteți opri mașina.
- Dacă doriți să opriți mașina, apăsați ON/OFF (Pornit/Oprit) și mașina se va opri.
- Dacă nu, cafetiera se va opri automat după 30 de minute.
- **AVERTIZARE: Nu lăsați cafetiera nesupravegheată în cursul preparării cafelei.**

ODATĂ CE APARATUL A TERMINAT

- Opriți aparatul.
- Puteți apăsa ON/OFF pentru oprire sau să îl lăsați să se oprească automat după 30 de minute.
- Deconectați aparatul de la rețeaua electrică.
- Curățați dispozitivul.

CURĂȚAREA

- Decuplați aparatul de la priză și lăsați-l să se răcească înaintea oricărei operații de curățare.
- Curățați aparatul cu o cârpă umedă și câteva picături de detergent lichid, apoi uscați-l.

- Nu utilizați solvenți sau produse cu pH acid sau bazic, precum înălbitori sau produse abrazive, pentru curățarea aparatului.
- Dacă aparatul nu este bine curățat, suprafața acestuia se poate deteriora, afectând în mod inevitabil durata de funcționare, devenind nesigur pentru utilizare.
- Pentru curățarea filtrului permanent, goliți-l și clătiți-l cu apă de la robinet.
- Următoarele piese pot fi spălate în mașina de spălat vase (utilizând un program de curățare delicată):
 - Cană
- Apoi uscați toate piesele înainte de asamblare și depozitare.

TRATAREA DEPUNERILOR DE TARTRU:

- Pentru ca aparatul să funcționeze corect, trebuie menținut fără depunerile de tartru sau magneziu create prin folosirea apei dure.
- Pentru a evita acest tip de problemă, se recomandă utilizarea apei calcaroase sau magneziene slab mineralizate.
- În orice caz, dacă nu este posibil să utilizați tipul de apă recomandat mai sus, trebuie să efectuați periodic un tratament de decalcifiere al aparatului, cu o periodicitate de:
 - La fiecare 6 săptămâni dacă apa este „foarte dură”.
 - La fiecare 12 săptămâni dacă apa este „dură”.
- Dacă timpul necesar pentru a face o cană de cafea crește considerabil.
- Un produs anti-calcar specific trebuie utilizat la acest tip de aparat.
- Soluțiile făcute în casă, cum ar fi utilizarea oțetului, nu sunt recomandate în tratamentele de decalcifiere ale aparatului.

ثم جفف كل القطع قبل تركيبها وحفظها.

معالجة القشور الكلسية:

لأجل تشغيل مثالي للجهاز، فإنه يجب أن يكون خالياً من قشور الكلس أو المغنيسيوم، والتي تنشأ عن استعمال مياه عالية العسر. للقيام بذلك يجب استعمال منتج خاص لإزالة الترسبات لهذا النوع من الأجهزة.

ضع الإناء (F) على لوح التسخين

أوصل بالتيار

اضغط على زر ON/OFF. سوف يضيء المؤشر الأحمر

سوف تبدأ القهوة بالخروج في بضع ثوان يمكن إزالة الإناء (F) أثناء صنع القهوة. يقوم النظام المانع للتقطيع على منع القهوة من الانسكاب عندما لا يكون الإناء في موضعه. ومع ذلك، إذا بقي الإناء خارج موضعه لأكثر من ٠٣ ثانية، قبل أن يمر كل الماء من خلال المرشح، فمن الممكن أن يطوح المرشح.

عند الانتهاء من صنع القهوة، يمكنك إيقاف الماكينة.

إذا أردت إيقاف الماكينة، اضغط على ON/OFF وسوف تتوقف

خلاف ذلك، فإن صناعة القهوة سوف تحافظ تلقائياً على السخونة وبعد ٠٤ دقيقة سوف تنطفئ صناعة القهوة تلقائياً هام: لا تترك صناعة القهوة دون مراقبة أثناء صنع القهوة

بعد الانتهاء من استعمال الجهاز:

أوقف الجهاز

بى ON/OFF لإيقافها أو بيباً بعد ٠٤ دقيقة أفصل قابس الجهاز من مصدر التيار الكهربائي.

نظف الجهاز.

التنظيف

افصل قابس الجهاز من التيار الكهربائي واتركه يبرد قبل البدء بأي عملية تنظيف.

قم بتنظيف الجهاز بقطعة قماش مبللة ومشربة ببضع قطرات من منظف ثم جففه.

لا تستخدم مواد مذيبة ولا منتجات بعنصر رقم

هيدروجيني حمضي أو أساسي مثل المبيضات ولا منتجات كاشطة لتنظيف الجهاز.

إذا لم يتم حفظ الجهاز في حالة جيدة من النظافة، فإن سطحه قد يتلف ويؤثر لا محالة على مدة عمر الجهاز ويؤدي إلى وضع خطير.

لتنظيف المرشح الدائم، أفرغه واشطفه بالماء الجاري القطع التالية هي مناسبة لتنظيفها بماء ساخن فيه صابون أو في غسالة الصحون (باستخدام برنامج غسل خفيف):

الإناء.

ملاحظات أولية للاستعمال:
تأكد من أنك قد أزلت كافة مواد تعبئة وتغليف المنتج.
قبل استعمال المنتج لأول مرة، من المستحسن استخدامه فقط مع الماء.

صانعة القهوة
CF4034
الوصف

تعبئة الماء:
لا بد من ملء الخزان مسبقاً بالماء قبل تشغيل الجهاز.
افتح الغطاء (A).
املاً الخزان (D) بالماء البارد.
املاً الوعاء مع مراعاة المستوى الأقصى MAX (E)
حسب عدد الفناجين التي ترغب في تحضيرها
أغلق الغطاء (A).

A غطاء
B قمع حامل المرشحات
C مرشح دائم
D خزان ماء
E مستوى الماء
F الإناء
G لوح تسخين
H زر ON/OFF (تشغيل/إيقاف)
I ملعقة موزعة
L سلك توصيل

ملء البن:
أخرج المرشح الدائم (C) من حامل المرشحات (B)
املاً بالبن المطحون المرشح القابل للإزالة (C)،
(يجب وضع ٦-٧ غم من البن المطحون لكل فنجان من
القهوة ترغب بتحضيره).
تحقق من وضع المرشح القابل للإزالة تماماً في حامل
المرشحات.
يمكن استخدام ملعقة الموزعة (L)

الاستخدام والعناية:

قبل كل استعمال، انشر بالكامل سلك التيار الكهربائي
للجهاز.
لا تستعمل الجهاز بدون وضع المصفاة/المصافي
بالشكل الصحيح.
لا تشغل الجهاز بدون ماء.
لا تستعمل الجهاز إذا كانت أداة التشغيل/الإيقاف
الخاصة به لا تعمل.
لا تحرك الجهاز أثناء ما يكون قيد الاستعمال.
قم بمراعاة المستويات MAX وMIN (E).
افصل قابس الجهاز من التيار الكهربائي عند عدم
استعماله وقبل القيام بأي عملية تنظيف.
افصل قابس الجهاز من التيار الكهربائي قبل ملء
خزان الماء.

الاستعمال:
قبل الاستعمال الأول للضمان القهوة ممتازة من الفنجان
الأول، ننصح الشطف بالماء الدافئ على النحو التالي:
صب ١، ٢ لتر من الماء في الخزان (D)
ضع المرشح الدائم (C) في القمع (B)، فارغاً ومن
دون بن وأغلق الغطاء (A) من صانعة القهوة
ضع الإناء (F) على لوح التسخين (G)
أوصل بالتيار
ON/OFF مرة واحدة بضيء المؤشر الأحمر
(ON/OFF)

احفظ هذا الجهاز بعيداً عن متناول الأطفال و/أو
الأشخاص الذين يعانون من انخفاض قدراتهم الجسدية
والحسية أو العقلية أو نقص الخبرة والمعرفة.
لا تخزن الجهاز إذا كان لا يزال ساخناً.
لا تستخدم الجهاز إلا مع الماء.
لا تترك الجهاز أبداً موصولاً وبدون مراقبة. بالإضافة
إلى ذلك ستقوم بتوفير الطاقة وإطالة عمر الجهاز.
هام: لا تستعمل الجهاز إذا كان الزجاج متصدعاً أو
مكسوراً.
أضف البن المطحون حسب فقرة ملء البن

طريقة الاستخدام

ES) GARANTÍA Y ASISTENCIA TÉCNICA

Este producto goza del reconocimiento y protección de la garantía legal de conformidad con la legislación vigente. Para hacer valer sus derechos o intereses debe acudir a cualquiera de nuestros servicios de asistencia técnica oficiales.

Podrá encontrar el más cercano accediendo al siguiente enlace web: <http://solac.com>

También puede solicitar información relacionada poniéndose en contacto con nosotros por el teléfono que aparece al final de este manual.

Puede descargar este manual de instrucciones y sus actualizaciones en <http://solac.com>

EN) WARRANTY AND TECHNICAL ASSISTANCE

This product enjoys the recognition and protection of the legal guarantee in accordance with current legislation. To enforce your rights or interests you must go to any of our official technical assistance services.

You can find the closest one by accessing the following web link: <http://solac.com>

You can also request related information by contacting us by phone.

You can download this instruction manual and its updates at <http://solac.com>

DE) GARANTIE UND TECHNISCHER SERVICE

Dieses Produkt ist von der gesetzlichen Garantie gemäß der geltenden Gesetzgebung geschützt. Um Ihre Rechte und Interessen geltend zu machen, müssen Sie eines unserer offiziellen Servicezentren aufsuchen.

Über folgenden Link finden Sie ein Servicezentrum in Ihrer Nähe: <http://solac.com>

Sie können auch Informationen anfordern, indem Sie sich mit uns in Verbindung setzen.

Sie können dieses Benutzerhandbuch und seine Aktualisierungen unter <http://solac.com>

FR) GARANTIE ET ASSISTANCE TECHNIQUE

Ce produit est reconnu et protégé par la garantie établie conformément à la législation en vigueur.

Pour faire valoir vos droits ou intérêts, vous devrez vous adresser à l'un de nos services d'assistance technique agréés.

Pour savoir lequel est le plus proche, vous

pouvez accéder au lien suivant : <http://solac.com>
Vous pouvez aussi nous contacter pour toute information.

Vous pouvez télécharger ce manuel d'instructions et ses mises à jour sur <http://solac.com>

PT) GARANTIA E ASSISTÊNCIA TÉCNICA

Este produto goza do reconhecimento e proteção da garantia legal em conformidade com a legislação em vigor. Para fazer valer os seus direitos ou interesses, deve recorrer sempre aos nossos serviços oficiais de assistência técnica.

Poderá encontrar o mais próximo de si através do seguinte website: <http://solac.com>

Também pode solicitar informações relacionadas, pondo-se em contacto connosco.

Pode fazer o download deste manual de instruções e suas atualizações em <http://solac.com>

IT) GARAZIA E ASSISTENZA TECNICA

Questo prodotto possiede il riconoscimento e la protezione della garanzia legale di conformità con la legislazione vigente. Per far valere i suoi diritti o interessi, dovrà rivolgersi a uno qualsiasi dei nostri servizi ufficiali di assistenza tecnica.

Può trovare il più vicino cliccando sul seguente link: <http://solac.com>

Inoltre, può richiedere informazioni mettendosi in contatto con noi.

Può scaricare questo manuale di istruzioni e i suoi aggiornamenti da <http://solac.com>

NL) GARANTIE EN TECHNISCHE ONDERSTEUNING

Dit product valt onder de legale garantievoorwaarden zoals bepaald in de actuele wetgeving. Om een beroep te doen op uw rechten of aanspraken kunt u contact opnemen met onze officiële technische service.

U kunt de dichtstbijzijnde technische service vinden op de website: <http://solac.com>

Voor verdere informatie kunt u ook contact met ons opnemen.

U kunt deze gebruiksaanwijzing en eventuele actualiseringen ervan downloaden via <http://solac.com>

PL) GWARANCJA I SERWIS TECHNICZNY

Ten produkt jest uznawany i chroniony

prawną gwarancją zgodnie z obowiązującymi przepisami. W celu wyegzekwowania swoich praw lub interesów, należy udać się do dowolnego z naszych oficjalnych usług pomocy technicznej.

Najbliższy punkt można znaleźć, korzystając z poniższego linku: <http://solac.com>

Można również poprosić o informacje, kontaktując się z nami.

Można też pobrać niniejszą instrukcję obsługi i jej aktualizacje <http://solac.com>

BG) ГАРАНЦИЯ И ТЕХНИЧЕСКА ПОМОЩ

Настоящият продукт има законна гаранция, в съответствие с действащото законодателство. За да упражните правата си на потребител следва да се насочите към някой от нашите оторизирани сервиси.

Най-близкия до Вас сервис можете да откриете на следния линк: <http://solac.com>

Също така, можете да потърсите информация, свързвайки се с нас (вижте на последната страница на наръчника).

Наръчника с указания и неговите осъвременявания можете да свалите на следния <http://solac.com>

CZ) ZÁRUKA A TECHNICKÁ PODPORA

Tento produkt má uznání a ochranu právní záruky v souladu s platnými právními předpisy. Chcete-li uplatnit vaše práva nebo zájmy, musíte navštívit některý z našich oficiálních servisů technické podpory.

Nejbližší můžete najít na následujícím odkazu: <http://solac.com>

Můžete si také vyžádat související informace, a to tak, že nás kontaktujete.

Tento návod k obsluze a jeho aktualizace si můžete stáhnout na adrese <http://solac.com>

SK) ZÁRUKA A TECHNICKÁ POMOC

Tento výrobok má uznanie a ochranu právnej záruky v súlade s aktuálnou legislatívou. Ak si chcete presadiť svoje práva, musíte prejsť do našich oficiálnych služieb technickej pomoci.

Najbližšie služby nájdete na nasledujúcom webovom odkaze: <http://solac.com>

Ak požadujete aj súvisiace informácie, môžete sa obrátiť na nás.

Tento návod na obsluhu a jeho aktualizácie si môžete prevziať z lokality <http://solac.com>

HU) GARANCIA ÉS TECHNIKAI SEGÍTSÉGNYÚJTÁS

Ez a termék a hatályos jogszabályokkal összhangban a jogi garancia elismerését és védelmét élvezi. Jogainak vagy érdekeinek érvényesítése érdekében igénybe kell vennie hivatalos technikai segítségnyújtási szolgáltatásainkat.

A legközelebbi irodánkat a következő internetes linken keresztül találhatja meg: <http://solac.com>

Amennyiben további kapcsolódó információkat szeretne kapni, lépjen velünk kapcsolatba.

A jelen használati útmutatót és annak frissítéseit a <http://solac.com> címen töltheti le.

RO) GARANȚIE ȘI ASISTENȚĂ TEHNICĂ

Acest produs beneficiază de recunoașterea și protecția garanției legale în conformitate cu legislația în vigoare. Pentru a vă exercita drepturile sau interesele, trebuie să vă adresați unuia dintre serviciile noastre oficiale de asistență tehnică.

Puteți găsi cel mai apropiat serviciu de asistență tehnică accesând următorul link web: <http://solac.com>

De asemenea, puteți solicita informații conexe, contactând-ne (consultați ultima pagină a manualului).

Puteți descărca acest manual de instrucțiuni și actualizările sale <http://solac.com>.

الضمان والمساعدة التقنية (AR)

يحظى هذا المنتج بالاعتراف والحماية من الضمان القانوني وفقاً للتشريعات النافذة. لطلب حقوقك أو مصالحك يجب عليك مراجعة أي مركز من مراكزنا لخدمات المساعدة التقنية الرسمية. يمكنك العثور على الأقرب عن طريق الدخول إلى رابط الموقع التالي:

<http://solac.com> (حسب العلامة التجارية)

كما يمكنك طلب المعلومات ذات الصلة عن طريق الاتصال بنا عبر الهاتف.

ويمكنك تحميل دليل التعليمات هذا وتحديثاته على الموقع

<http://solac.com>

AR) ARGENTINA - SOUTH AMERICA

Av. del Libertador 1298,(B1638BEY)
Vicente López (Pcia.Buenos Aires)
541153685223

BG) BULGARIA - EUROPE

265,Okolovrasten Pat, Mladost 4 1766
SOFIA
35929211120

DZ) ARGELIA - AFRICA

46, Ave MAX MARCHAND
Oran
213041532020

ES) ESPAÑA - EUROPE

Avda. Los Huetos, 79-81
1010 Vitoria
902012539
atencioncliente@solac.com

FR) FRANCIA - EUROPE

ZA Les Bas Musats, 18
Les Bas Musats 89100
Malay-le-Grand
03 86 83 90 90

HU) HUNGRÍA - EUROPE

Késmárk utca 11-13 1158
BUDAPEST
+36 1 370 4519

IND) INDIA - ASIA

C-175, Sector-63, Noida,
Gautam Budh Nagar - 201301
Delhi
(+91) 120 4016200

LB) LÍBANO - MIDDLE EAST

Imasdounian Building 701064 Zalka,
Beirut
961 1 887 501

LT) LITUANIA - EUROPE

Strazdo g. 70A LT-48460
Kaunas
8-37 759025

MAR) MARRUECOS - AFRICA

4 Rue Lot Smara
Oulfa
Casablanca
(+212) 522 89 40 21

ME) MONTENEGRO - EUROPE

Rastovac bb, 81400
Niksic
+382 40 217 055

MXN) MEXICO - AMERICA

Rosas Moreno N° 4-203 Colonia de San Rafael C.P.
06470 – Delegación Cuauhtémoc
Ciudad de México
(+52) 55 55468162

NL) HOLANDA - EUROPE

Wartelstraat 2, 8223 EH
Lelystad
0320-237930

PER) PERU - AMERICA

Calle los Negocios 428, Surquillo
Lima
(511) 421 6047

PT) PORTUGAL - EUROPE

Avenida Rainha D. Amélia, nº12-B 1600-677 Lisboa
+351 210966324

SA) SOUTHAFRICA - AFRICA

Unit 25 & 26, San Croy Office Park, Die Agora Road,
Croydon, Kempton Park, 1619
Johannesburg
(+27) 011 392 5652







Mod: Blank Canvas CF4034

Rated power: 220-240V 50/60Hz
680W

www.solac.com